

МИНИСТЕРСТВО НАУКИ И ВЫСШЕГО ОБРАЗОВАНИЯ РОССИЙСКОЙ ФЕДЕРАЦИИ  
Федеральное государственное бюджетное образовательное  
учреждение высшего образования  
«ТЮМЕНСКИЙ ИНДУСТРИАЛЬНЫЙ УНИВЕРСИТЕТ»  
МНОГОПРОФИЛЬНЫЙ КОЛЛЕДЖ

Отделение сооружения  
объектов нефтегазохимии

## **ВЫПУСКНАЯ КВАЛИФИКАЦИОННАЯ РАБОТА**

### **МЕТОДИЧЕСКИЕ УКАЗАНИЯ**

**по выполнению выпускной квалификационной работы  
для обучающихся по специальности  
21.02.03 Сооружение и эксплуатация газонефтепроводов и  
газонефтехранилищ очной и заочной форм обучения**

Составители: ***В. В. Хохлов,***  
***А.Н. Достовалова,***  
***Д.Н. Войцеховский***

Тюмень  
ТИУ  
2019

Методические указания по выполнению выпускной квалификационной работы для обучающихся по специальности 21.02.03 Сооружение и эксплуатация газонефтепроводов и газонефтехранилищ очной и заочной форм обучения; Тюменский индустриальный университет. – Тюмень: Издательский центр БИК, ТИУ, 2019. – 44 с.

Методические указания рассмотрены и рекомендованы к изданию на заседании цикловой комиссии дисциплин ЭГН и СП «29» августа 2018 года, протокол № 1

### **Аннотация**

Методические указания по выполнению выпускной квалификационной работы для обучающихся по специальности 21.02.03 Сооружение и эксплуатация газонефтепроводов и газонефтехранилищ очной и заочной форм обучения.

Завершающим этапом обучения является Государственная итоговая аттестация, которая включает подготовку и защиту выпускной квалификационной работы (дипломный проект). Обязательное требование - соответствие тематики выпускной квалификационной работы содержанию одного или нескольких профессиональных модулей.

В методических указаниях приведены данные о составе и объеме, правилах оформления выпускной квалификационной работы, содержание пояснительной записки и графической части.

## Содержание

	Стр.
1. ОБЩИЕ ПОЛОЖЕНИЯ.....	4
2. ТРЕБОВАНИЯ К ОФОРМЛЕНИЮ ВКР .....	6
2.1 Общие требования .....	6
2.2 Оформление графической части .....	6
2.3 Нумерация разделов, подразделов, пунктов .....	9
2.4 Нумерация страниц .....	10
2.5 Ссылки и цитаты .....	10
2.6 Формулы .....	11
2.7 Иллюстрации .....	12
2.8 Таблицы .....	13
2.9 Оформление других частей работы .....	14
3. СОСТАВ И ОБЪЕМ ВЫПУСКНОЙ КВАЛИФИКАЦИОННОЙ РАБОТЫ..	17
3.1 Структура выпускной квалификационной работы .....	17
3.2 Общие положения .....	17
3.3 Титульный лист .....	18
3.4 Задание .....	18
3.5 Содержание .....	18
3.6 Введение .....	19
3.7 Заключение .....	19
3.8 Список использованных источников .....	19
3.9 Приложения .....	19
3.10 Основная часть .....	19
4. СПИСОК РЕКОМЕНДУЕМЫХ ИСТОЧНИКОВ .....	39
5. ПРИЛОЖЕНИЯ .....	41

## 1. ОБЩИЕ ПОЛОЖЕНИЯ

Выпускная квалификационная работа (далее ВКР) – это комплексная самостоятельная творческая работа, выполняемая на завершающем этапе обучения, в ходе которой обучающийся решает конкретные профессиональные задачи, соответствующие уровню образования и присваиваемой квалификации, на основе которой Государственная экзаменационная комиссия принимает решение о присвоении обучающемуся квалификации техника по специальности 21.02.03 Сооружение и эксплуатация газонефтепроводов и газонефтехранилищ.

ВКР способствует систематизации, расширению освоенных во время обучения знаний по общепрофессиональным дисциплинам, профессиональным модулям и закреплению знаний выпускника по специальности при решении разрабатываемых в ВКР конкретных задач, а также выяснению уровня подготовки обучающегося к самостоятельной работе и направлена на проверку качества полученных обучающимся знаний и умений, сформированности общих и профессиональных компетенций, позволяющих решать профессиональные задачи.

Перечень тем ВКР разрабатывается преподавателями отделения сооружения объектов нефтегазохимии, обсуждается на заседаниях цикловой комиссии.

Обучающемуся предоставляется право выбора темы выпускной квалификационной работы, в том числе предложения своей тематики с необходимым обоснованием целесообразности ее разработки для практического применения.

ВКР в целом должна:

- соответствовать разработанному заданию;
- включать анализ источников по теме с обобщениями и выводами, сопоставлениями и оценкой различных точек зрения;
- демонстрировать требуемый уровень общенаучной и специальной подготовки выпускника, его способность и умение применять на практике освоенные знания, практические умения, общие и профессиональные компетенции в соответствии с ФГОС СПО.

ВКР выполняется в виде дипломного проекта.

Дипломный проект должен включать пояснительную записку (далее ПЗ) и графическую часть. В пояснительной записке (введении) обосновывается актуальность выбора темы, формулируются компоненты понятийного аппарата.

Дипломный проект выполняется обучающимся с использованием собранных им лично материалов, в том числе, в период прохождения производственной/ преддипломной практики, а также работы над выполнением курсового проекта.

Обучающийся может применять для оформления документации ди-

пломного проекта автоматизированные системы проектирования и управления.

Объем ВКР должен составлять 30-50 страниц печатного текста (без приложений). Текст ВКР должен быть подготовлен с использованием текстового процессора Word, распечатан на одной стороне белой бумаги формата А4 (210х297 мм).

Графическая часть должна выполняться в соответствии с основными требованиями действующих государственных стандартов и нормативных документов. Графическая часть выполняется не менее чем на 3 листах формата А1 (594×841мм) чертежной бумаги.

## **2. ТРЕБОВАНИЯ К ОФОРМЛЕНИЮ ВКР**

### **2.1 Общие требования**

Текст ПЗ ВКР должен быть выполнен печатным способом на одной стороне листа бумаги формата А4 (210x297).

Цвет шрифта - чёрный, интервал полуторный (для таблиц допускается одинарный), гарнитура - TimesNewRoman, размер шрифта - кегль 14 (для таблиц допускается 12), абзацный отступ - 1,25 см, выравнивание по ширине текста.

Текст ПЗ ВКР следует печатать с соблюдением следующих размеров полей: правое-15 мм; верхнее - 20 мм; левое - 30 мм; нижнее - 20 мм.

Наименования разделов ВКР (за исключением приложений) записываются в виде заголовков прописными буквами по центру страницы без подчеркивания (шрифт 14). Точка после заголовка не ставится.

Качество напечатанного текста ПЗ ВКР и оформления иллюстраций, таблиц должно удовлетворять требованию их четкого воспроизведения.

Опечатки, описки и другие неточности, обнаруженные в тексте ПЗ ВКР, допускается исправлять подчисткой или закрашиванием корректором с последующим нанесением исправленного текста (графики) печатным или рукописным способом. Наклейки, повреждения листов, помарки не допускаются.

В тексте ПЗ ВКР, кроме общепринятых буквенных аббревиатур, допускается использовать введенные их авторами буквенные аббревиатуры, сокращённо обозначающие какие-либо понятия из соответствующих областей знания. При этом первое упоминание таких аббревиатур указывается в круглых скобках после полного наименования, в дальнейшем они употребляются в тексте ПЗ ВКР без расшифровки.

Текст ПЗ ВКР (вместе с приложениями) должен быть переплетен и иметь обложку.

### **2.2. Оформление графической части**

Графическая часть выпускной квалификационной работы выполняется при помощи графических редакторов, например, AutoCad, Compas, MicroStation, Microsoft Visio с соблюдением стандартов на одной стороне чертёжной бумаги формата А-1, размер листа 594x841 мм. Шрифт заголовков графической части GOST type A, высота шрифта 20, шрифт подзаголовков может быть уменьшен до 10. В правом нижнем углу каждого листа графического материала наносится стандартный штамп, где ставятся подписи обучающегося, руководителя работы, консультанта, рецензента, нормоконтролера, заведующего отделением. В штампе указывается шифр ВКР, наименование темы ВКР, наименование листа (дублирующее заголовков

листа), номер листа, количество листов графической части, номер группы, масштаб (при необходимости).

					ВКР 21.02.03.2018.423.02.ПП			
					Капитальный ремонт подводного перехода магистрального газопровода «Союз» через «Волгоградское» водохранилище	Лист	Масса	Масштаб
Колуч.	Лист	док.	Подп.	Дата		Лист 2	Листов 3	
Разраб.	Лиценко				Профиль перехода газопровода через «Волгоградское» водохранилище	ЭГНп 14-9-3		
Руковод.	Кислякова							
Консульт.	Нагибин							
Реценз.	Кисляков							
Н.контр.	Честных							
Утв.	Челик							

Пример заполнения штампа

Общий вид обозначения шифра ВКР:

XX.	XX.	XX.	XX.	XX.	XX.
⇕	⇕	⇕	⇕	⇕	⇕
1	2	3	4	5	6

Группы шифра:

1 - обозначение работы:

ВКР – выпускная квалификационная работа.

2 - код направления подготовки:

3 - три последние цифры номера зачетной книжки;

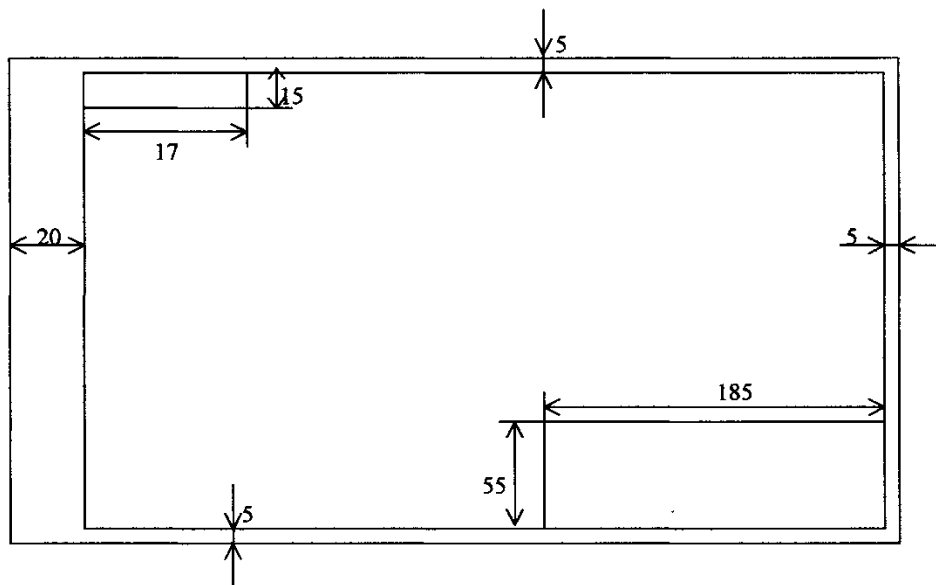
4 - год выполнения ВКР;

5 - порядковый номер листа графической части;

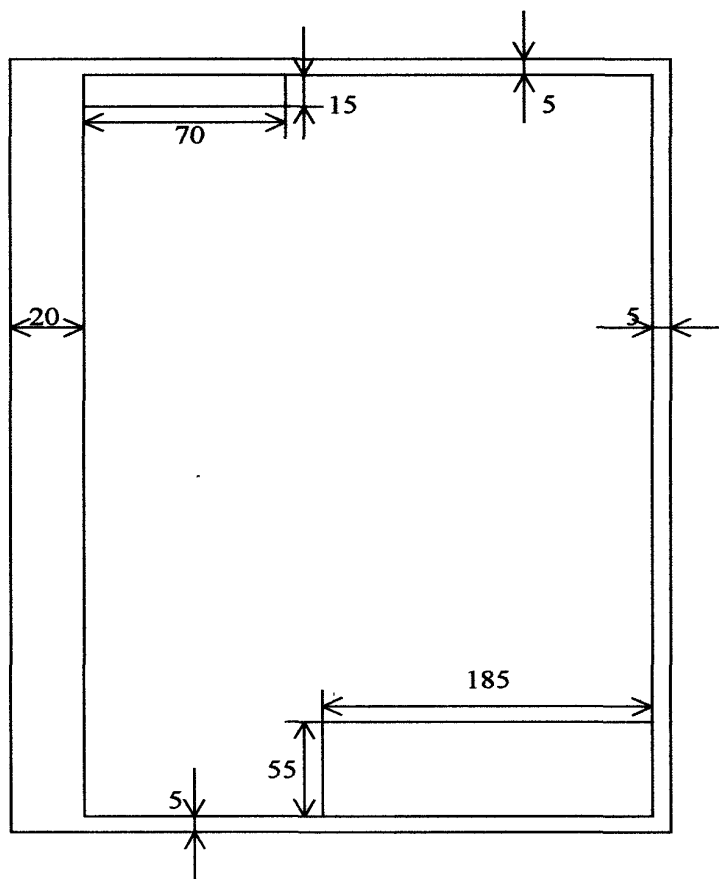
6 - аббревиатура листа графической части.

Процент заполнения листов графической части должен быть не менее 70. Графическая часть выполняется на трех листах формата А1.

Графическая часть может быть выполнена как с горизонтальным, так и с вертикальным расположением листа на формате А-1 со следующими размерами:



Горизонтальное  
расположение  
листа



Вертикальное расположение листа.



## 2.3 Нумерация разделов, подразделов, пунктов

Основную часть ПЗ ВКР следует делить на разделы, подразделы и пункты.

Название и содержание каждого раздела должно последовательно раскрывать избранную тему. Название раздела, подраздела должно быть четким, лаконичным и соответствовать его содержанию.

Каждый новый раздел следует начинать с новой страницы. Разделы должны иметь порядковые номера в пределах всей основной части ПЗ ВКР, обозначенные арабскими цифрами без точки и записанные с абзацного отступа.

Подразделы должны иметь нумерацию в пределах каждого раздела. Номер каждого подраздела состоит из номеров раздела и подраздела, разделенные точкой. В конце номера раздела, подраздела точки не ставятся.

Разделы, как и подразделы (параграфы), могут состоять из одного или нескольких пунктов. Если раздел (глава) не имеет подразделов (параграфов), то нумерация пунктов должна быть в пределах каждого раздела (главы) и номер пункта должен состоять из номеров раздела (главы) и пункта, разделенных точкой. В конце номера пункта точка не ставится, например:

- 1. *Нумерация раздела*
- 1.1 *Нумерация пунктов первого раздела*
- 2. *Нумерация раздела*
- 2.1 *Нумерация пунктов второго раздела*

Если раздел имеет подразделы, то нумерация пунктов должна состоять из номеров раздела, подраздела и пункта, разделенных точками, например:

- 3. *Нумерация раздела*
- 3.1 *Нумерация подразделов третьего раздела*
- 3.1.1 *Нумерация пунктов первого подраздела третьего раздела*
- 3.1.2 *Нумерация пунктов второго подраздела третьего раздела*

Внутри пунктов или подпунктов могут быть приведены перечисления. Перед каждой позицией перечисления следует ставить тире или другие маркеры, а также строчные буквы и арабские цифры, например:

- \_\_\_\_\_
- \_\_\_\_\_
- a) \_\_\_\_\_
- 1) \_\_\_\_\_

Разделы, подразделы должны иметь заголовки. Заголовки должны четко и кратко отражать содержание разделов, подразделов. Заголовки подразделов следует печатать с прописной буквы без точки в конце, не подчеркивая. Переносы слов в заголовках не допускаются. Если заголовок состоит из двух предложений, их разделяют точкой.

## 2.4 Нумерация страниц

Страницы нумеруются арабскими цифрами с соблюдением сквозной нумерации по всему тексту. Номер страницы проставляется в центре нижней части листа без точки (нумерация страниц - автоматическая).

Титульный лист, включается в общую нумерацию страниц, без проставления на нем номера страницы. Приложения включаются в общую нумерацию страниц. Иллюстрации и таблицы на листе формата А3 учитываются как одна страница.

Приложения должны иметь общую с остальной частью работы сквозную нумерацию страниц.

## 2.5 Ссылки и цитаты

В тексте ПЗ ВКР допускаются ссылки на стандарты, технические условия и другие источники следующих форм: внутритекстовые (непосредственно в тексте), концевые (после текста раздела) и подстрочные постраничные (внизу страницы под основным текстом).

Ссылаться следует на источник в целом или его разделы и приложения.

При ссылках на стандарты и технические условия указывают только их обозначение, при этом допускается не указывать год их утверждения при условии полного описания стандарта в списке использованных источников.

В тексте ПЗ ВКР допускаются внутритекстовые ссылки на структурные элементы ПЗ ВКР. При ссылках на структурный элемент ПЗ ВКР, который имеет нумерацию из цифр, не разделенных точкой, указывается наименование этого элемента полностью, *например*: «...в соответствии с разделом (главой) 5».

Если номер структурного элемента ПЗ ВКР состоит из цифр (буквы и цифры), разделенных точкой, то наименование этого структурного элемента не указывают, *например*: «...по 4.1», «...в соответствии с А. 12».

Это требование не распространяется на таблицы, формулы и рисунки, при ссылке на которые всегда упоминают наименование этих структурных элементов, *например*: «...по формуле (3)». «...в таблице В.2», «...на рисунке 3».

При ссылке на перечисление указывается его обозначение (и номер пункта), *например*: «...в соответствии с перечислением б) 4.2».

При ссылке на показатели, приведенные в таблице, указывают номер показателя, *например*: «...в части показателя I таблицы 2».

Если существует необходимость напомнить о том, что какое-либо положение, его фрагмент, отдельный показатель, его значение, графический материал, его позиция приведены в соответствующем структурном элементе ИЗ ВКР, то ссылка приводится в круглых скобках после сокращения «см.», например: «...правила транспортировки и хранения (см. раздел 4)», «...физикохимические показатели (см. раздел 3.2)». Внутритекстовые ссылки на использованные источники следует приводить в квадратных скобках, указывая порядковый номер по списку использованных источников.

Подстрочные постраничные ссылки располагают с абзацного отступа в конце страницы, на которой они обозначены, и отделяют от текста короткой тонкой горизонтальной линией с левой стороны, а к данным, расположенным в таблице, - над линией, обозначающей окончание таблицы. Знак ссылки ставят непосредственно после того слова, числа, символа, предложения, к которому дается пояснение, и перед текстом пояснения. Знак ссылки выполняют арабскими цифрами и помещают на уровне верхнего обреза шрифта. Допускается вместо цифр выполнять сноски звездочками без круглых скобок. Применение более четырех звездочек не допускается.

## 2.6 Формулы

Все помещаемые в текст формулы должны быть пронумерованы в пределах раздела, например, формулы (3.1), (3.2) и т.д., где первая цифра обозначает номер раздела, а вторая - номер формулы в пределах этого раздела. Номер формулы проставляется в круглых скобках арабскими цифрами с правого края листа на уровне оси, проходящей через центр формулы. Сама формула должна быть выровнена по центру относительно текста. Ссылки в тексте на соответствующую формулу даются также в круглых скобках, например «...вычисление по формуле (1.4)...».

В формулах в качестве символов следует применять обозначения, определенные соответствующими государственными стандартами, или установившиеся в соответствующей профессиональной среде. После формулы, на следующей строке, ставится слово "где" (без двоеточия после него) и даются пояснения символов, использованных в формуле, в той последовательности, в которой они встречаются в формуле. Пояснения каждого символа даются с новой строки. Пример оформления формул в тексте:

$$C = (K5 + K4 + K3 + K2) / N \quad (1.4)$$

где C – средний балл;

K5 – количество оценок «5»;

K4 – количество оценок «4»;

К3 – количество оценок 3»; К2 – количество оценок «2»;

Н - общее количество оценок.

Математические знаки "+", "-", ">", "<" и т.п. используются только в формулах, таблицах и рисунках. В тексте данные знаки должны быть обозначены словами "плюс", "минус", "больше", "меньше" и т.д.

## 2.7 Иллюстрации

Иллюстрации (чертежи, графики, схемы, диаграммы, фотографии) следует располагать непосредственно после текста ПЗ ВКР, в котором они упоминаются впервые, или на следующей странице. Иллюстрации могут быть цветные.

На все иллюстрации должны быть даны ссылки.

Чертежи, графики, диаграммы, схемы должны быть выполнены посредством использования компьютерной печати.

Иллюстрации нумеруют в пределах каждого раздела. В этом случае номер иллюстрации состоит из номера раздела и порядкового номера иллюстрации, разделенных точкой. *Например, Рисунок 4.1.*

Иллюстрации, при необходимости, могут иметь наименование и пояснительные данные (подрисуночный текст). Слово «Рисунок» и наименование помещают перед пояснительными данными и располагают следующим образом: Рисунок 4.2 — Детали прибора. Точка в конце наименования рисунка не ставится. Далее следует подрисуночный текст.

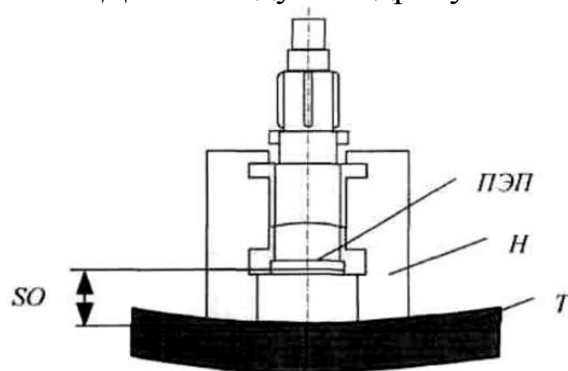


Рисунок 2.1 - Схема установки пьезоэлектрического преобразователя в упругом носителе внутритрубного дефектоскопа  
ПЭП - пьезоэлектрический преобразователь; Т - трубопровод;  
SO- значение отступа; Н- носитель датчиков ПЭП

Иллюстрации каждого приложения обозначают отдельной нумерацией арабскими цифрами с добавлением перед цифрой обозначения приложения. *Например: Рисунок А.3.*

При ссылках на иллюстрации следует писать «... в соответствии с рисунком 7.1».

## 2.8 Таблицы

Таблицы применяют для лучшей наглядности и удобства сравнения показателей. Название таблицы, при наличии, должно отражать ее содержание, быть точным, кратким. Название таблицы следует помещать над таблицей слева, без абзацного отступа.

При переносе части таблицы название помещают только над первой частью таблицы, нижнюю горизонтальную черту, ограничивающую таблицу, не проводят.

Таблицу следует располагать непосредственно после текста, в котором она упоминается впервые, или на следующей странице.

На все таблицы должны быть ссылки. При ссылке следует писать слово «Таблица» с указанием ее номера.

Таблицу с большим количеством строк допускается переносить на другой лист (страницу). При переносе части таблицы на другой лист (страницу) слово «Таблица» и номер ее указывают один раз над первой частью таблицы, над другими частями справа на странице пишут слово «Продолжение» и указывают номер таблицы, *например: Продолжение таблицы 7.1*».

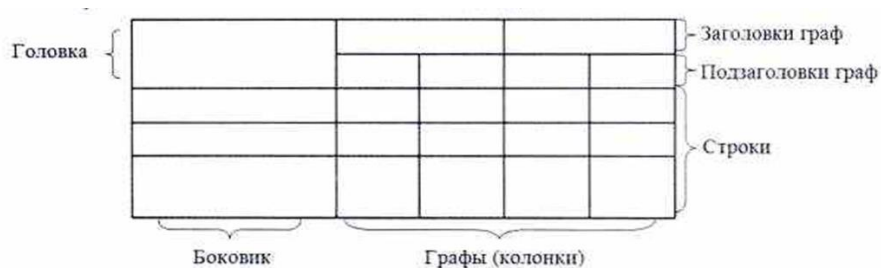
Таблицу с большим количеством граф допускается делить на части и помещать одну часть под другой в пределах одной страницы. Если строки и графы таблицы выходят за формат страницы, то в первом случае в каждой части таблицы повторяется головка, во втором случае — боковик.

Головки столбцов описывают их содержание; каждый столбец таблицы, в том числе и боковик, должен быть снабжен головкой. В крайнем левом столбце таблицы, называемом боковиком, описывается содержание строки.

Если повторяющийся в разных строках графы таблицы текст состоит из одного слова, то его после первого написания допускается заменять кавычками; если из двух и более слов, то при первом повторении его заменяют словами «То же», а далее — кавычками. Ставить кавычки вместо повторяющихся цифр, марок, знаков, математических и химических символов не допускается. Если цифровые или иные данные в какой-либо строке таблицы не приводят, в ней ставят прочерк.

Пример оформления таблицы.

Таблица 4.1 – Название таблицы



Таблицы нумеруют в пределах каждого раздела. В этом случае номер таблицы состоит из номера раздела и порядкового номера таблицы, разделенных точкой.

Таблицы каждого приложения обозначают отдельной нумерацией арабскими цифрами с добавлением перед цифрой обозначения приложения.

Если в тексте одна таблица, то она должна быть обозначена «Таблица 1» или «Таблица В.1», если она приведена в Приложении В.

Заголовки граф и строк таблицы следует писать с прописной буквы в единственном числе, а подзаголовки граф - со строчной буквы, если они составляют одно предложение с заголовком, или с прописной буквы, если они имеют самостоятельное значение. В конце заголовков и подзаголовков таблиц точки не ставят.

Таблицы слева, справа и снизу, как правило, ограничивают линиями.

Разделять заголовки и подзаголовки боковика и граф диагональными линиями не допускается. Горизонтальные и вертикальные линии, разграничивающие строки таблицы, допускается не проводить, если их отсутствие не затрудняет пользование таблицей.

Заголовки граф, как правило, записывают параллельно строкам таблицы. При необходимости допускается перпендикулярное расположение заголовков граф.

Головка таблицы должна быть отделена линией от остальной части таблицы.

## 2.9 Оформление других частей работы

Оформление содержания. В содержании указываются все основные части работы: введение, разделы и подразделы основной части, заключение, список использованных источников, приложение, и проставляются номера страниц. Наименования частей, приведенные в оглавлении, должны соответствовать наименованиям этих частей в тексте работы.

Заголовок (слово «СОДЕРЖАНИЕ») центрируется относительно текста. При проставлении страниц, соответствующих частям работы, должна быть использована табуляция с заполнением.

Оформление приложений. В приложение помещаются материалы, дополняющие текст документа. Например, использованные для расчетов

данные; промежуточные таблицы и диаграммы, которые повлияли на построение окончательных таблиц и диаграмм; промежуточные расчеты, показывающие динамику развития доказательств выпускника; описания алгоритмов; таблицы и рисунки нестандартного формата (большего, чем А4) и т.д.

Приложения помещаются после списка использованных литературных источников и последовательно нумеруются арабскими цифрами (Приложение 1, Приложение 2 и т.д.), либо заглавными буквами русского алфавита, за исключением букв Е, З, И, О, Ч, Ъ, Ы, Ъ (Приложение А, Приложение Б и т.д.), либо буквами латинского алфавита (Приложение С, Приложение D). Не допускается обозначать приложения одновременно буквами разных алфавитов (Приложение Б, Приложение D), либо буквами и цифрами (Приложение 2, Приложение С). В тексте работы на все приложения должны быть приведены ссылки. Расположение приложений в конце документа должно соответствовать порядку появления ссылок на них в тексте.

Каждое приложение начинается с новой страницы. В верхнем правом углу страницы указывается слово "Приложение" и ставится его порядковый номер (например, "Приложение В"). Каждое приложение должно иметь заголовок, который ставится на следующей строке после слова "Приложение", и этот заголовок выравнивается по центру.

Приложение должно иметь общую с остальной частью работы сквозную нумерацию страниц. Все приложения должны быть перечислены в содержании с указанием их номеров и заголовков.

Если одно приложение содержит несколько рисунков, таблиц, формул, они должны быть пронумерованы в пределах этого приложения, например, "Рис. А.3", "Таблица Б.2" и т.п. Остальные правила оформления иллюстративного материала в приложении такие же, как и для иллюстративного материала основного текста.

Приложения, содержащие внутри хотя бы одного из них несколько таблиц, рисунков, формул, должны быть пронумерованы только буквами. Нумерация таких приложений арабскими цифрами не допустима.

Оформление списка использованных литературных источников. Используемые в процессе работы литературные источники указываются в конце работы перед Приложением.

Оформление библиографического описания-списка использованных источников осуществляется согласно ГОСТ 7.1-2003 «Библиографическая запись. Библиографическое описание. Общие требования и правила составления». Список использованных источников (не менее 25), оформленных в соответствии с требованиями государственного стандарта (ГОСТ 7.1.), составленный в следующем порядке:

- Федеральные законы (в очередности от последнего года принятия к предыдущим);

- указы Президента Российской Федерации (в той же последовательности);
- постановления Правительства Российской Федерации (в той же последовательности);
- иные нормативные правовые акты
- иные официальные материалы (резолуции-рекомендации международных организаций и конференций, официальные доклады, официальные отчеты и др.);
- монографии, учебники, учебные пособия (в алфавитном порядке);
- иностранная литература;
- интернет - ресурсы.

Библиографическое описание книг включает фамилию и инициалы автора (авторов), полное название книги, место издания, издательство и год издания, количество страниц. Библиографическое описание статьи включает фамилию и инициалы автора (авторов), полное название статьи, название журнала, год выпуска, номер и страницы, на которых опубликована статья. Источники и литература на иностранных языках приводятся в соответствующем разделе списка использованных источников после кириллического алфавитного ряда. Издания указываются в латинском алфавите. Список имеет единую сквозную нумерацию.

Внутри каждого подраздела списка литературные источники располагаются в алфавитном порядке (авторов или названий).

Ссылка на источник в тексте работы приводится в квадратных скобках с указанием номера из списка литературы, например: "... в учебнике [12] дается понятие...". При цитировании источника необходимо в ссылке указывать соответствующую страницу издания, которая цитируется в работе: "...в учебнике [12, с. 102] дается определение ...".

Недопустимо заимствование текста из литературных источников без ссылки на автора цитаты.

Для разграничения элементов описания литературного источника используются следующие разделительные знаки:

- . – (точка и тире) – ставится перед каждой областью описания, кроме первой (автор и заглавие);
- : (двоеточие) – ставится перед наименованием издательства;
- / (косая черта) – предшествует сведениям об ответственности (авторы, составители, редакторы, переводчики);
- // (две косых черты) – ставится перед сведениями о документе, из которого взята приведенная в списке работа (статья, глава, раздел).



### **3. СОСТАВ И ОБЪЕМ ВЫПУСКНОЙ КВАЛИФИКАЦИОННОЙ РАБОТЫ**

#### **3.1 Структура выпускной квалификационной работы**

Выпускная квалификационная работа, включают в себя пояснительную записку и графическую часть.

Структура пояснительной записки:

ТИТУЛЬНЫЙ ЛИСТ (Приложение 1)

ЗАДАНИЕ (Приложение 2)

СОДЕРЖАНИЕ

ВВЕДЕНИЕ

1. ОБЩАЯ ЧАСТЬ

2. ТЕХНОЛОГИЧЕСКАЯ ЧАСТЬ

3. РАСЧЕТНАЯ ЧАСТЬ

4. ЭКОНОМИЧЕСКАЯ ЧАСТЬ

5. ОХРАНА ТРУДА

ЗАКЛЮЧЕНИЕ

СПИСОК ИСПОЛЬЗОВАННЫХ ИСТОЧНИКОВ

ПРИЛОЖЕНИЕ (при наличии)

В пояснительную записку не входит рецензия и отзыв руководителя ВКР, но они прикладываются к выпускной квалификационной работе и зачитываются на защите ВКР.

#### **3.2 Общие положения**

Основная часть ВКР включает главы (параграфы, разделы) в соответствии с логической структурой изложения. Название главы не должно дублировать название темы, а название параграфов - названия глав. Формулировки должны быть лаконичными и отражать суть главы (параграфа).

Завершающей частью ВКР является заключение, которое содержит выводы с их кратким обоснованием в соответствии с поставленной целью и задачами, раскрывает значимость полученных результатов. Заключение, как правило, не должно превышать 5 страниц.

Заключение может лежать в основе доклада на защите ВКР.

Список использованных источников отражает перечень источников, которые использовались при написании ВКР (не менее 20), составленный в следующем порядке:

- Федеральные законы (в очередности от последнего года принятия к предыдущим);
- указы Президента Российской Федерации (в той же последовательности);
- постановления Правительства Российской Федерации (в той же по-

следовательности);

- иные нормативные правовые акты
- иные официальные материалы (резолюции-рекомендации международных организаций и конференций, официальные доклады, официальные отчеты и др.);
- монографии, учебники, учебные пособия (в алфавитном порядке);
- иностранная литература;
- интернет - ресурсы.

Приложения состоят из дополнительных справочных материалов, имеющих вспомогательное значение, например: копий документов, выдержек из отчетных материалов, статистических данных, схем, таблиц, диаграмм, программ, положений и т.п.

### **3.3 Титульный лист**

Титульный лист является первой страницей выпускной квалификационной работы, включается в общую нумерацию страниц, без проставления на нем номера страницы.

На титульном листе указываются: название темы выпускной квалификационной работы, фамилия и форма обучения обучающегося, фамилии руководителя, консультанта, рецензента, нормоконтролера (Приложение 1). После завершения работы титульный лист подписывается вышеуказанными лицами и утверждается заместителем директора по учебно-методической работе.

### **3.4 Задание**

Задание на выпускную квалификационную работу оформляется руководителем работы по установленной форме (Приложение 2)

Задание подписывается руководителем работы, обучающимся и утверждается заместителем директора по учебно-методической работе.

### **3.5 Содержание**

Структурный элемент ПЗ ВКР «СОДЕРЖАНИЕ» размещается после титульного листа и задания на ВКР, начиная со следующей страницы.

«СОДЕРЖАНИЕ» включает: введение, наименование разделов (глав), подразделов (параграфов), пунктов (если они имеют наименование) основной части, заключение, список использованных источников, наименование приложений с указанием номеров страниц.

### **3.6 Введение**

Во введении необходимо обосновать актуальность и практическую

значимость выбранной темы, сформулировать цель и задачи, объект и предмет ВКР, круг рассматриваемых проблем. Объем введения, как правило, не должен превышать 4 страниц.

### **3.7 Заключение**

Заключение должно содержать выводы по каждому этапу (задаче исследования) выполненной в работе, выводы по работе в целом и оценку эффективности. Необходимо подчеркнуть практическую ценность результатов работы, степень внедрения, дать рекомендации по дальнейшему совершенствованию системы, технологии, метода.

Если выпускная квалификационная работа внедрена на предприятии, то к ней прилагается справка или акт о внедрении или использовании.

### **3.8 Список использованных источников**

Структурный элемент ПЗ ВКР «СПИСОК ИСПОЛЬЗОВАННЫХ ИС-ТОЧНИКОВ» должен содержать сведения об источниках, на которые имеются ссылки в тексте ПЗ ВКР. Сведения об использованных источниках приводятся в соответствии с ГОСТ 7.82-2001 и ГОСТ 7.1-2003 (или ГОСТ Р 7.0.5-2008) в порядке появления ссылок на источники в тексте.

«СПИСОК ИСПОЛЬЗОВАННЫХ ИСТОЧНИКОВ» должен включать изученную и использованную в ВКР литературу, в том числе издания на иностранном языке (при необходимости) и электронные ресурсы. Библиографический список свидетельствует о степени изученности проблемы, сформированности у выпускника навыков самостоятельной работы с литературой и имеет упорядоченную структуру.

### **3.9 Приложения**

В приложения включаются связанные с выполненной выпускной квалификационной работой материалы, которые не могут быть внесены в основную часть, справочные материалы, таблицы, схемы, нормативные документы, образцы документов, инструкции, методики (иные материалы), разработанные в процессе выполнения работы, иллюстрации вспомогательного характера и т.д.

### **3.10 Основная часть**

Ниже представлено краткое содержание элементов основной части.

#### **1. ОБЩАЯ ЧАСТЬ**

В этом разделе может быть указано описание местности, характеристика района расположения объекта, климатические условия, геологиче-

ские и гидрогеологические условия, описание предприятия эксплуатирующего данный объект, основные характеристики объекта.

## 2. ТЕХНОЛОГИЧЕСКАЯ ЧАСТЬ

В этой главе необходимо провести описание технологии производства (сооружения, эксплуатации, ремонта, реконструкции, технического перевооружения и т.д.). Примером пунктов данного раздела может быть следующим: подготовка к капитальному ремонту резервуаров, потребность в ресурсах, ремонт первого пояса стенки РВС методом частичной замены, контроль качества ремонтных работ, испытания и ввод резервуаров в эксплуатацию.

## 3. РАСЧЕТНАЯ ЧАСТЬ

В расчетной части выпускной квалификационной работы указываются расчеты основных технологических параметров, на основании которых производится подбор основного оборудования, а также их проверка и сравнение с допустимыми.

Примеры расчетных положений в области сооружения объектов транспорта приведены далее:

### **РАСЧЁТ НА ПРОЧНОСТЬ И НЕДОПУСТИМОСТЬ ПЛАСТИЧЕСКИХ ДЕФОРМАЦИЙ ТРУБОПРОВОДА**

Расчет проводится для проверки прочности трубопровода, и недопущения пластических деформаций в нем для этого производится расчет толщины стенки трубопровода и проверка на появление пластических деформаций в металле трубы.

*Расчет толщины стенки*

Толщина стенки технологических трубопроводов без учета продольных осевых сжимающих напряжений определяется по формуле:

$$\delta = \frac{n \cdot P \cdot D_n}{2 \cdot (R_1 + n \cdot P)}, \quad (3.1)$$

где,  $n$  - коэффициент перегрузки по внутреннему давлению;

$P$  - максимальное внутреннее рабочее давление в трубопроводе, МПа;

$R_1$  - первое расчетное сопротивление материала труб, МПа;

$D_n$  - наружный диаметр, м.

Первое расчетное сопротивление материала  $R_1$  определяется по следующей формуле:

$$R_1 = \frac{R_1^H \cdot m}{K_1 \cdot K_H}, \quad (3.2)$$

где,  $R_1$  - первое расчетное сопротивление материала труб, МПа;

$R_1^H$  - минимальное значение временного сопротивления  $\sigma_{ep}$ , МПа;

$m$  - коэффициент условий работы трубопровода;

$K_1$  - коэффициент безопасности по материалу;

$K_H$  - коэффициент надежности.

**Продольное осевое сжимающее напряжение рассчитывается по формуле:**

$$\sigma_{np.N} = -\alpha \cdot E \cdot \Delta t + \mu \frac{n \cdot p \cdot D_{вн}}{2\delta}, \quad (3.3)$$

где,  $\alpha$  - коэффициент линейного расширения,  $1/^\circ\text{C}$ ;

$E$  - модуль упругости, МПа;

$\mu$  - коэффициент поперечной деформации (коэффициент Пуассона);

$\Delta t$  - температурный перепад,  $^\circ\text{C}$ , рассчитанный как:  $\Delta t = t_3 - t_\phi$ , где  $t_3$  - температура эксплуатации, принимаем  $20^\circ\text{C}$ ,  $t_\phi$  - температура фиксации, принимаем минус  $40^\circ\text{C}$ ;

$\gamma_{ст}$  - плотность стали,  $\text{H}/\text{м}^3$ .

Физические характеристики стали  $\alpha = 1,2 \cdot 10^{-5}$ ,  $E = 2,1 \cdot 10^5$ ,  $\mu = 0,3$ ,  $\gamma_{ст} = 78500$ .

Внутренний диаметр равен:

$$D_{вн} = D_n - 2 \cdot \delta \quad (3.4)$$

В том случае, если суммарное продольное осевое напряжение  $\sigma_{np.N}$ , будет иметь отрицательное значение, т.е. окажется сжимающим, то толщину стенки следует определять из условия:

$$\delta = \frac{n \cdot P \cdot D_n}{2 \cdot (R_1 \cdot \psi_1 + n \cdot P)}, \quad (3.5)$$

где,  $\psi_1$  - коэффициент, учитывающий двухосное состояние труб, который определяется по формуле:

$$\psi_1 = \sqrt{1 - 0,75 \left( \frac{|\sigma_{np.N}|}{R_1} \right)^2} - 0,5 \frac{|\sigma_{np.N}|}{R_1} \quad (3.6)$$

При определении толщины стенок трубопровода добавляются: минусовой допуск и добавка к толщине стенки на общую коррозию.

Принимаем:

1. Прибавка на минусовой допуск по толщине - 3%
2. Прибавка на общую коррозию -  $0,25 \text{ мм/год} = 0,025 \text{ см/год}$  не более  $0,5 \text{ мм/год}$
3. Срок службы- 25 лет

Толщина стенки трубопровода должна быть не менее 10 мм, а на подводном переходе.

### **Проверка на прочность трубопровода**

Проверку на прочность трубопровода в продольном направлении следует производить из условия:

$$|\sigma_{np.N}| \leq \psi_2 R_1, \quad (3.7)$$

где,  $\sigma_{np.N}$  - продольное осевое напряжение от расчетных нагрузок и воздействий, МПа, определяемое по формуле (3.3), но для принятой толщины стенки;

$\psi_2$  - коэффициент, учитывающий двухосное напряженное состояние металла труб, при растягивающих осевых продольных напряжениях ( $\sigma_{np.N} \geq 0$ ), принимаемый равным единице, при сжимающих ( $\sigma_{np.N} < 0$ ) определяемый по формуле:

$$\psi_2 = \sqrt{1 - 0,75 \left( \frac{\sigma_{кц}}{R_1} \right)^2} - 0,5 \frac{\sigma_{кц}}{R_1}, \quad (3.8)$$

где,  $\sigma_{кц}$  - кольцевые напряжения от расчётного внутреннего давления, МПа,

определяемые по формуле:

$$\sigma_{кц} = \frac{npD_{вн}}{2\delta} \quad (3.9)$$

Тогда коэффициент, учитывающий двухосное напряженное состояние металла труб равен:

Проверка на прочность выполняется.

*Проверка на недопустимость пластических деформаций*

Согласно [6] минимальный радиус упругого изгиба оси трубопровода:

$$R = (1200 \div 1500) \cdot D_n \quad (3.10)$$

Для предотвращения недопустимых пластических деформаций подземных трубопроводов проверку необходимо производить по условиям

$$а) \quad |\sigma_{np}^n| \leq \psi_3 \frac{m}{0,9k_n} R_2^n, \quad (3.11)$$

$$б) \quad \sigma_{кц}^n \leq \frac{m}{0,9k_n} R_2^n, \quad (3.12)$$

где,  $R_2^n = \sigma_m = 350$  МПа (предел текучести стали);

$\sigma_{np}^n$  - максимальные (фибровые) суммарные продольные напряжения в трубопроводе от нормативных нагрузок и воздействий, определяемые по формуле:

$$\sigma_{np}^n = \mu \sigma_{кц}^n - \alpha E \Delta t \pm \frac{ED_n}{2R}, \quad (3.13)$$

где,  $R$  - минимальный радиус упругого изгиба оси трубопровода, м;

$\sigma_{\kappa\zeta}^H$  - кольцевые напряжения от нормативного (рабочего) давления, МПа, определяемые по формуле:

$$\sigma_{\kappa\zeta}^H = \frac{pD_{вн}}{2\delta_n}, \quad (3.14)$$

где,  $\psi_3$  - коэффициент, учитывающий двухосное напряженное состояние металла труб; при растягивающих продольных напряжениях ( $\sigma_{np}^H \geq 0$ ), принимаемый равным единице, при сжимающих ( $\sigma_{np}^H \leq 0$ ) - определяемый по формуле:

$$\psi_3 = \sqrt{1 - 0,75 \left( \frac{\sigma_{\kappa\zeta}^H}{\frac{m}{0,9k_n} R_2^H} \right)^2} - 0,5 \frac{\sigma_{\kappa\zeta}^H}{\frac{m}{0,9k_n} R_2^H}. \quad (3.15)$$

Тогда получим:

Проверка на недопустимость пластических деформаций выполняется. Результаты расчетов сведем в таблицу 3.4.

Таблица 3.4 - Расчет на прочность и недопустимость пластических деформаций трубопровода для диаметра ... мм

Условие	Единица измерения	Итог
$ \sigma_{np.N}  \leq \psi_2 R_1$ ,	МПа	
$ \sigma_{np}^H  \leq \psi_3 \frac{m}{0,9k_n} R_2^H$	МПа	
$\sigma_{\kappa\zeta}^H \leq \frac{m}{0,9k_n} R_2^H$	МПа	

### РАСЧЁТ НАПРЯЖЕННОГО СОСТОЯНИЯ ТРУБОПРОВОДА ПРИ ПРОТАСКИВАНИИ ПОД РЕКОЙ

Расчет производится с целью проверки надежности трубопровода в реальных производственных условиях, а именно переходе через водную преграду

Расчет трубопроводов произведен согласно и в соответствии с требованиями по [4, 6].

При изгибе оси трубопровода по дуге окружности соответствующие максимальные напряжения  $\sigma$  на наружной поверхности определяется по формуле:

$$\sigma_u = \frac{E \cdot D_H}{2 \cdot R}, \quad (3.16)$$

где,  $E$  - модуль упругости, МПа;

$D_H$  - наружный диаметр трубопровода, м;

$R$  - радиус изгиба реки, м.

Максимальные растягивающие  $\sigma_p$  напряжения для трубопровода при тяговом усилии  $T_k$  имеют величину:

$$\sigma_p = \frac{T_k}{S}, \quad (3.17)$$

где,  $T_k$  - тяговое усилие, кН;

$S$  - площадь сечения трубопровода, м.

Максимальное действующее напряжение получаем суммированием растягивающих напряжений от изгиба и от осевого растяжения и определяем по формуле:

$$\sigma_{p \max} = \sigma_u + \sigma_p, \quad (3.18)$$

Максимальные напряжения не превышают предела текучести:

$$\sigma_{p \max} \leq \sigma_{тек.}, \quad (3.19)$$

Коэффициент запаса по пределу текучести:

$$K_{тек.} = \frac{\sigma_{тек.}}{\sigma_{p. \max}}, \quad (3.20)$$

Определим напряжения от действия наружного давления на полый трубопровод. Гидростатическое давление бурового раствора на максимальной глубине залегания трубопровода  $\Delta z$  (максимальное значение разности высотных отметок входного сечения с наиболее низкой точкой скважины):

через реку ... - ... м.

Найдем гидростатическое давление бурового раствора:

$$\rho_n = \rho_{бр.} \cdot g \cdot \Delta z, \quad (3.21)$$

где,  $\rho_{бр.}$  - плотность бурового раствора, кг/м<sup>3</sup>.

Кольцевые напряжения находятся:

$$\sigma_{кц.} = \frac{\rho_n \cdot D_H}{2 \cdot \delta}, \quad (3.22)$$

При учете наличия кольцевых напряжений предельное состояние трубопровода записывается в виде:

$$\sqrt{\sigma_{кц.}^2 + \sigma_{p. \max}^2} - \sigma_{кц.} \cdot \sigma_{p. \max} \leq R1, \quad (3.23)$$



Эти напряжения реализуются в центральной области профиля, в пределах которой осевое усилие составляет примерно половину от максимального значения. Учитывая, что расчет напряжений  $\sigma_r$  проведен для максимального значения растяжения, вследствие незначительности величины дополнительных напряжений от гидростатического давления бурового раствора влияние этой составляющей напряженного состояния при расчете с использованием аналитических зависимостей не учитываем.

#### *Проверка трубопровода на смятие*

При протаскивании трубопровода без заполнения или неполном заполнении водой проводится проверка трубопровода на смятие. Если трубопровод не выдерживает расчетную проверку на смятие, толщина стенки трубы должна увеличиваться, выдерживает расчетную проверку на смятие, толщина стенки трубы должна увеличиваться.

Смятие происходит при значении давления:

$$P_{кр.} = \frac{2 \cdot E}{1 - \mu^2} \cdot \left( \frac{\delta}{D_H} \right)^3, \quad (3.24)$$

Это гидростатическое давление должно создаваться столбом бурового раствора с плотностью  $\rho_{бр}$  высотой:

$$h_{кр.} = \frac{P_{кр.}}{\rho_{бр} \cdot g} = \frac{2 \cdot E}{\rho_{бр} \cdot g \cdot (1 - \mu^2)} \cdot \left( \frac{\delta}{D_H} \right), \quad (3.25)$$

Условие сохранения устойчивости запишем в виде:

$$\Delta z < k_{cv} \cdot h_{кр.}, \quad (3.26)$$

где,  $k_{см} = 0,75$  – коэффициент перегрузки, учитывающий влияние гидродинамической составляющей давления, наличие осевого растяжения, контактной реакции, эллиптичности сечения трубы, разностенности, возможное увеличение плотности бурового раствора;  
 $\Delta z$  – максимальное значение разности высотных отметок входного или выходного сечения с наиболее низкой точкой скважины.

Проводим сопоставление критической и рабочей высот: что говорит о наличии значительного запаса по смятию трубопровода. Далее расчеты проводятся с целью подбора оборудования и режимов их работы.

### **РАСЧЁТ ТЯГОВОГО УСИЛИЯ ПРОТАСКИВАНИЯ ТРУБОПРОВОДА**

Расчет проводят с целью подбора установки наклонно-направленного бурения.

Сила сопротивления бентонитового раствора перемещению трубопровода на единицу длины определяется по формуле:

$$\tau = \pi \cdot D_{из.} \cdot \tau_0 \quad (3.27)$$

где,  $\tau_0$  – динамическое напряжение сдвига бурового раствора, Па.

Плаучность трубопровода в бентонитовом растворе определяется по формуле:

$$q_0 = q_{mp} - \frac{\pi \cdot D_{уз}^2}{4} \cdot \rho_{p-pa} \cdot g \quad (3.28)$$

где,  $q_{mp}$  – вес изолированного трубопровода, Н/м, определяемый по формуле:

$$q_{mp} = g \cdot \frac{\pi}{4} \cdot ((D_n^2 - D_{ен}^2) \cdot \gamma_{mp} + (D_{уз}^2 - D_{ен}^2) \cdot \gamma_{уз}) \quad (3.29)$$

Упрощенный расчет определения тягового усилия протаскивания

$$T_1 = (f_{mp} \cdot |q_0| + \tau) \cdot L \cdot 10^{-3} \quad (3.30)$$

где,  $f_{тр}$  – Коэффициент учитывающий трение при протаскивании.

Без учета конфигурации скважины расчетное тяговое усилие составляет ... кН. Разница в величине тягового усилия, определенного по методике и упрощенного расчета составляет около ...%.

Максимальное расчетное тяговое усилие составляет ... кН.

Суммарное тяговое усилие равно:

$$T_y = T_1 \cdot K_1 \cdot K_2 + T_2 \quad (3.31)$$

где,  $T_1$  - тяговое усилие для протаскивания пустого трубопровода в скважину

(по расчетам), кН.

$K_1$  - коэффициент, учитывающий тяговое усилие при начале движения трубопровода после смены штанг.

$K_2$  - коэффициент, учитывающий увеличение тягового усилия при прохождении водонасыщенных и текучепластичных грунтов.

$T_2$  - тяговое усилие для протаскивания расширителя, установленного перед трубопроводом.

Для бурения и расширения пилотной скважины и для протаскивания в нее трубопровода необходимо использовать установку наклонно-направленного бурения с тяговым усилием не менее ... кН (... Тс).

### РАСЧЕТ РАССТАНОВКИ РОЛИКОВЫХ ОПОР

Расчет выполняется для определения количества роликовых опор и шага между ними, а также проверки на статические деформации (растяжение, сжатие, изгиб).

1. Максимально возможное расстояние между опорами определяется по формуле:

$$L_{max} = \sqrt{\frac{m \cdot R^H \cdot W_z}{k \cdot q_{mp}}} \quad (3.32)$$

где,  $m$  - коэффициент условий работы трубопровода

$R_2^H$  - нормативное сопротивление сжатию металла, МПа;

$k$  - Коэффициент многопролетной балки

$W_z$  - осевой момент инерции,  $m^3$ .

Определяется по формуле:

$$W_z = \frac{\pi \cdot D_H^3}{32} \cdot \left(1 - \left(\frac{D_{вн}}{D_H}\right)^4\right) \quad (3.33)$$

2. Максимальное расстояние между роликовыми опорами по грузоподъемности, определяется по формуле:

$$L_{\max} = \frac{P_{оп}}{q_{тр.} \cdot \kappa_{оп}} \quad (3.34)$$

Расстояние между роликовыми опорами грузоподъемностью ... т, с учетом возможных неровностей рельефа принимаем равным ... м.

Общее количество роликовых опор определяется по формуле:

$$N_{оп} = \frac{L_{тр.} - L_{тр.1} + 30}{L_{\max}} + 1 \quad (3.35)$$

где, 30 м - расстояние от точки входа по оголовку трубопровода

Принимаем ... роликовых опор.

3. Прогиб в центре пролета между двумя роликовыми опорами определяются по формуле:

$$F_{\max} = \frac{5 \cdot L_{\max}^4 \cdot q_{тр}}{384 \cdot E \cdot I} \quad (3.36)$$

где,  $E$  - Модуль Юнга, МПа;

$I$  - момент инерции сечения трубопровода,  $m^4$ .

$$I = \frac{\pi}{64} \cdot (D_H^4 - D_{вн}^4) \quad (3.37)$$

4. Соответствующие напряжения в трубопроводе имеют значения:

$$\sigma_{H1} = \frac{q_{тр} \cdot L_{\max}^2 \cdot D_H}{24 \cdot I} \quad (3.38)$$

Напряжения в трубопроводе при расчетных расстояниях невелики.

Если не учитывать концевые пролеты, наибольшие изгибающие напряжения  $\sigma_1$  реализуются в сечениях, соответствующих расположению роликовых опор.

Между опорами в центральном сечении изгибающие  $\sigma_2$  напряжения имеют вдвое меньшую величину. Напряжения в трубопроводе при расчетных расстояниях невелики и кратковременны по сравнению с допускаемым напряжением на сжатие металла = 350 МПа.

#### 4. ЭКОНОМИЧЕСКАЯ ЧАСТЬ

В экономической части должна быть изложена методика расчета экономической эффективности проекта. Результаты расчета показателей экономической эффективности проекта необходимо представить в форме таблиц, графиков и диаграмм. Так же рассматриваются вопросы экономической эффективности полученных результатов при выполнении проекта в соответствии с выданным заданием.

Пример экономической части при проведении ремонта трубопровода указан далее:

##### 4.1 Общие затраты на ремонт (замену запорной арматуры) МГ

По результатам экономического расчета данные сведены в Таблице 4.1.

Таблица 4.1 - Общие затраты на замену запорной арматуры

Затраты на проектирование	82 169,67
Затраты на разработку технической документации	36 711,77
Сумма затрат на материалы	5 845 389,60
Затраты топливо	377 844,00
Расходы на амортизацию и ремонт	62 263,37
Прочие затраты	514 645,54
Итого расходы на ремонт участка газопровода составят	6 919 023,95

##### 4.2 Расчёт затрат на разработку технической документации

Расчет затрат на разработку технической документации представлен в Таблице 4.2

Таблица 4.2 - Исходные данные для расчета затрат на разработку технической документации

Вид документа	Факторы влияющие на продолжительность разработки технических документов	Нормы времени	Кол-во	тр	Исполнители
1	2	3	4	5	6
Разработка документов на сварку	Количество деталей входящих в сварной узел 7-8	32	1	32	Инж-техн 1 кат
Разработка документов нанесения защитных покрытий	Количество операций тех. процесса (>25)	10,7	1	10,7	Инж-техн 1 кат
Разработка компоновки (участок)	Количество единиц оборудования	24	1	24	Инж-техн 2 кат
М.К.	Кол-во операций 18	2,54	1	2,54	Инж-техн 2 кат
В.М.	Количество деталей, сборочных единиц, материалов, комплектов по конструкторскому документу	21	2	42	Инж-техн 1 кат
В.О.	Количество приспособлений и вспомогательного инструмента - 12	1,40	2	2,80	Инж-техн 2 кат

Продолжение Таблицы 4.2

1	2	3	4	5	6
В.Т.Д.	Количество технологических документов -24	2,50	2	5,0	Инж-техн 2 кат
Т.В.	Составление карты технологической информации	0,40	2	0,80	Техник-технолог

1) Используя исходные данные таблицы, рассчитаем время каждого специалиста на разработку технологической документации:

$\sum t$ - время на разработку технологической документации.

$$\sum t_{\text{техник-технолог}} = 0,80 + 0,40 = 1,2(\text{ч})$$

$$\sum t_{\text{Инж технолог 1}} = 32 + 10,7 + 42 = 84,7(\text{ч})$$

$$\sum t_{\text{Инж технолог 2}} = 24 + 2,54 + 2,80 + 1,60 + 1,57 + 5,0 = 37,51(\text{ч})$$

2) Рассчитаем заработную плату каждого специалиста по формуле за час рабочего времени:

$$C_r = \frac{З/П}{\text{Раб.дни} \cdot \text{вр.работы}}, \quad (4.1)$$

где:  $C_r$  - заработная плата формуле за час рабочего

Инженер-технолог I категории:

$$C_r = \frac{19000}{22 \times 8} = 107,95(\text{руб} / \text{час})$$

Инженер-технолог II категории:

$$C_r = \frac{17000}{22 \times 8} = 96,59(\text{руб} / \text{час})$$

Техник-технолог:

$$C_r = \frac{13000}{22 \times 8} = 73,86(\text{руб} / \text{час})$$

3) Используя полученные в первых двух расчетах результаты, рассчитаем основную заработную плату специалистов:

$$З_{\text{осн}} = \sum t_p \cdot C_r \quad (4.2)$$

где:  $C_r$  - заработная плата формуле за час рабочего;  $Z_{осн}$  – основная заработная плата;  $t_p$  – время на разработку документации.

Инженер-технолог I категории

$$Z_{осн} = \sum t_p \cdot C_r = 84,7 \times 107,95 = 9143,37(\text{руб.})$$

Инженер-технолог II категории

$$Z_{осн} = \sum t_p \cdot C_r = 37,51 \times 95,59 = 3585,58(\text{руб.})$$

Техник технолог

$$Z_{осн} = \sum t_p \cdot C_r = 1,2 \times 73,76 = 88,51(\text{руб.})$$

4) Суммируя полученные результаты получим сумму затрат по основной заработной плате:

$$\sum Z_{осн} = \sum Z_{осн_i} = 9143,37 + 3585,58 + 88,51 = 12817,46(\text{руб.})$$

5) Просчитаем затраты на дополнительную заработную плату:

$$Z_{доп} = \sum Z_{осн_i} \times 0,13 = 12817,46 \times 0,13 = 1666,27(\text{руб.})$$

6) Суммируя затраты на основную заработную плату и затраты на дополнительную заработную плату, получим затраты на заработную плату в целом:

$$Z_{зн} = Z_{осн} + Z_{доп} \quad (4.3)$$

где:  $Z_{осн}$  – основная заработная плата;  $Z_{доп}$  – дополнительная заработная плата.

$$Z_{зн} = Z_{осн} + Z_{доп} = 12817,46 + 1666,27 = 14483,73(\text{руб.})$$

7) Соответственно затраты на единый социальный налог составят:

$$ЕСН = Z_{зн} \times 0,26 = 14483,73 \times 0,26 = 3765,77(\text{руб.})$$

8) Итого затраты по заработной плате составят:

$$Z_{общ} = Z_{зн} + ЕСН = 14483,73 + 3765,77 = 18249,50(\text{руб.})$$

9) затраты на накладные расходы при разработке технической документации составят:

$$НР = 1,35 \times \sum Z_{осн} = 1,35 \times 12817,46 = 17303,57(\text{руб.})$$

10) Итого затраты на разработку технической документации составят:

$$OЗ = (\sum Z_{осн} + Z_{дон} + ECH) + HP = 19408,2 + 17303,57 = 36711,77 (\text{руб.})$$

#### 4.3 Калькуляция трудовых затрат на замену дефектной запорной арматуры трубопровода

Таблица 4.3 - Потребность в работниках

Работники	Количество	Заработная плата, руб.
1	2	3
Машинист трубоукладчика	1	55000
Монтажник наружных трубопроводов 3 разряд	3	40000
Монтажник наружных трубопроводов 4 разряд	1	45000
Машинист экскаватора	1	40000
Помощник машиниста	1	15000
Машинист бульдозера	1	30000
Машинист водоотливной установки АВ-702	1	20000
Машинист подкапывающей фрезерной машины	1	22000
Машинист автопогрузчика	1	30000
Землекоп	4	23000
Водитель бортового, а/м	1	37000
Водитель автобуса	1	42000
Газорезчик	1	50000
Стропальщик	2	27500



Продолжение Таблицы 4.3

1	2	3
Машинист крана	1	23000
Электросварщик	2	62000
Машинист сварочного агрегата	1	60000

Исходя из этих данных рассчитаем заработную плату за час, для каждого работника (Таблица 4.4).

Таблица 4.4 - Расчет заработной платы работников за 1 час

Работники	Расчет	Результат расчета
1	2	3
Машинист трубоукладчика	$C_r = \frac{55000}{22 \times 8} = 312,5 (\text{руб} / \text{час})$	312,5
Монтажник наружных трубопроводов 3 разряд	$C_r = \frac{40000}{22 \times 8} = 227,3 (\text{руб} / \text{час})$	227,3
Монтажник наружных трубопроводов 4 разряд	$C_r = \frac{20000}{22 \times 8} = 255,7 (\text{руб} / \text{час})$	255,7
Машинист экскаватора	$C_r = \frac{40000}{22 \times 8} = 227,3 (\text{руб} / \text{час})$	227,3
Помощник машиниста	$C_r = \frac{15000}{22 \times 8} = 85,2 (\text{руб} / \text{час})$	85,2
Машинист бульдозера	$C_r = \frac{30000}{22 \times 8} = 170,5 (\text{руб} / \text{час})$	170,5
Машинист водоотливной установки АВ-702	$C_r = \frac{20000}{22 \times 8} = 255,7 (\text{руб} / \text{час})$	255,7

Продолжение Таблицы 4.4

1	2	3
Машинист автопо- грузчика	$C_r = \frac{30000}{22 \times 8} = 170,5(\text{руб} / \text{час})$	170,5
Землекоп	$C_r = \frac{23000}{22 \times 8} = 130,7(\text{руб} / \text{час})$	130,7
Водитель бортового а/м	$C_r = \frac{37000}{22 \times 8} = 210,2(\text{руб} / \text{час})$	210,2
Водитель автобуса	$C_r = \frac{42000}{22 \times 8} = 238,6(\text{руб} / \text{час})$	238,6
Газорезчик	$C_r = \frac{50000}{22 \times 8} = 284,1(\text{руб} / \text{час})$	284,1
Стропальщик	$C_r = \frac{27500}{22 \times 8} = 156,3(\text{руб} / \text{час})$	156,3
Изолировщик	$C_r = \frac{24000}{22 \times 8} = 136,4(\text{руб} / \text{час})$	136,4
Машинист установки подогрева	$C_r = \frac{27000}{22 \times 8} = 153,4(\text{руб} / \text{час})$	153,4
Такелажник	$C_r = \frac{21000}{22 \times 8} = 119,3(\text{руб} / \text{час})$	119,3
Рабочий	$C_r = \frac{18000}{22 \times 8} = 102,3(\text{руб} / \text{час})$	102,3
Тракторист	$C_r = \frac{26000}{22 \times 8} = 147,7(\text{руб} / \text{час})$	147,7
Машинист крана	$C_r = \frac{23000}{22 \times 8} = 130,7(\text{руб} / \text{час})$	130,7
Электросварщик	$C_r = \frac{62000}{22 \times 8} = 352,3(\text{руб} / \text{час})$	352,3
Машинист сварочного агрегата	$C_r = \frac{60000}{22 \times 8} = 340,9(\text{руб} / \text{час})$	340,9

2) Для расчёта основной заработной платы работников используем ведомость учёта рабочего времени.

Рассчитаем основную заработную плату по той же формуле, что и заработную плату инженеров

$$Z_{\text{осн}} = C_r \times n \quad (4.4)$$

где:  $C_r$  - заработная плата формуле за час рабочего;  $n$  – количество рабочих.

Таблица 4.5 - Расчёт основной заработной платы работников

Работники	$t_p$ (час)	$C_p$ (руб/час)	$Z_{\text{осн}}$ (руб.)
1	2	3	4
Машинист трубоукладчика	8,7	312,5	2718,75
Монтажник наружных трубопроводов 3 разряд	10,1	227,3	2295,73
Монтажник наружных трубопроводов 4 разряд	7,2	255,7	1841,04
Машинист экскаватора	11,0	227,3	2504,7
Помощник машиниста	11,0	85,2	937,2
Машинист бульдозера	24,0	170,5	4092
Машинист водоотливной установки АВ-702	16,0	255,7	4091,2
Машинист подкапывающей фрезерной машины	11,85	125	1481,25
Машинист автопогрузчика	20, 8	170,5	3546,4
Водитель бортового, а/м	16,0	210,2	3360
Водитель автобуса	23,0	238,6	5487,8
Газорезчик	150	284,1	42615
Стропальщик	50	156,3	7815
Изолировщик	600	136,4	81840

Продолжение Таблицы 4.5

1	2	3	4
Такелажник	10,2	119,3	1216,86
Рабочий	11	102,3	1125,3
Тракторист	8,8	147,7	12997,6
Машинист кра- на	17,0	130,7	2221,9
Электросварщик	150	352,3	52845
Машинист сва- рочного агрега- та	150	340,9	51135
Итого затраты на основную заработную плату:			245 851,00

3) Исходя из основной заработной платы рабочих, рассчитаем дополнительную заработную плату для этой категории затрат на труд:

$$Z_{доп} = \sum Z_{осн_i} \cdot 0,13 = 245851,00 \times 0,13 = 31960,00(\text{руб.})$$

4) Итого затраты на заработную плату составят:

$$Z_{зн} = Z_{осн} + Z_{доп} = 383193,52 + 31960,00 = 415153,52(\text{руб.})$$

5) Рассчитаем выплаты в социальные внебюджетные фонды на заработную плату рабочих

$$ECH = 0,34 \times (\sum Z_{осн_i} + Z_{доп}) = 0,34 \times 415153,52 = 141152,20(\text{руб.})$$

6) итого затраты на заработную плату с учётом налогов составят:

$$Z_{общ} = Z_{зн} + ECH = 415153,52 + 141152,20 = 556305,72(\text{руб.})$$

7) расчёт накладных расходов при ремонте газопровода произведём следующим способом:

$$HP = 1,4 \cdot Z_{осн} = 1,4 \times 383193,52 = 536470,93(\text{руб.})$$

8) итого затраты на труд составят:

$$OZ = \sum Z_{осн_i} + Z_{доп} + ECH + HP = 556305,72 + 536470,93 = 1092776,65(\text{руб.})$$

#### 4.4 Расчёты затрат на машины и оборудование

Таблица 4.6 - Расчёт затрат на машины и оборудование

Машины и оборудо- вание	Расход топлива или электро- энергии	Время ра- боты (ч)	Затраты на топ- ливо
1	2	3	4
Бульдозер Б 10М Челябинск	25л дизеля/ч	36,72	22032
Экскаватор Hyundai 290	14,7л. Диз./час	11,0	3880,80
Трубоукладчик D- 355С	35,52 дизеля/ч	8,7	7416,00
Экскаватор одно- ковшовый гидрав- лический	29 л дизеля/ч	13	9048,00
Тягач типа ПВ-94 с базовым автомоби- лем ЗИЛ -131	13л дизеля/ч	45,45	14180,40
Сварочный аппарат –АД-20-Т/4004	45 кВт/ч	281,5	304020,00
А/м «Урал» борто- вой	40 л дизеля/ч	16,0	15360,00
Электростанция ДЭС-200	52 л дизеля/ч	16,0	19968,00
Кран автомобиль- ный КС-2561Е	17л бенз/ч	17,0	6618,10
Итого затраты топливо:			377844,00

При использовании машин и оборудования были использованы следующие сырьевые ресурсы:

Дизельное топливо - Стоимость одного литра 24,0 руб.

Бензин - Стоимость одного литра АИ 80 – 22,9 руб.

Электроэнергия – 6,45 руб. за кВт

## 5. ОХРАНА ТРУДА

В разделе отражаются вопросы, связанные с вредным воздействием производственных факторов на здоровье человека, техники безопасности, предотвращающей травматизм и профессиональные заболевания, производственной санитарии. В экологической части рассматриваются конкретные мероприятия по исключению вредного влияния рассматриваемых в данной работе технологических процессов и отходов производства на окружающую среду.

#### 4. СПИСОК РЕКОМЕНДУЕМЫХ ИСТОЧНИКОВ

1. "Градостроительный кодекс Российской Федерации" от 29.12.2004 N 190-ФЗ. [Электронный ресурс]: Справочно-правовая система «КонсультантПлюс». - Режим доступа: <http://www.consultant.ru/> - свободный, - действующая редакция (дата обращения 14.11.2018).

2. "Земельный кодекс Российской Федерации" от 25.10.2001 N 136-ФЗ [Электронный ресурс]: Справочно-правовая система «КонсультантПлюс». - Режим доступа: <http://www.consultant.ru/> - свободный, - действующая редакция (дата обращения 14.11.2018).

3. Федеральный закон N 116-ФЗ от 21.07.1997 "О промышленной безопасности опасных производственных объектов". [Электронный ресурс]: Справочно-правовая система «КонсультантПлюс». - Режим доступа: <http://www.consultant.ru/> - свободный, - действующая редакция (дата обращения 14.11.2018).

4. Федеральный закон N 96-ФЗ от 04.05.1999 "Об охране атмосферного воздуха". [Электронный ресурс]: Справочно-правовая система «КонсультантПлюс». - Режим доступа: <http://www.consultant.ru/> - свободный, - действующая редакция (дата обращения 16.11.2018).

5. Федеральный закон N 7-ФЗ от 10.01.2002 "Об охране окружающей среды". [Электронный ресурс]: Справочно-правовая система «КонсультантПлюс». - Режим доступа: <http://www.consultant.ru/> - свободный, - действующая редакция (дата обращения 24.11.2018).

6. ВНТП 3-85. Нормы технологического проектирования объектов сбора, транспорта, подготовки нефти, газа и воды нефтяных месторождений. [Электронный ресурс]/ Строительные нормы и правила, СНиПы. Нормативно-техническая документация. - Режим доступа: <http://snipov.net/> - свободный - Загл. с экрана (дата обращения 14.11.2018)

7. ВСН 004-88. Ведомственные строительные нормы. Строительство магистральных трубопроводов. Технология и организация. [Электронный ресурс]/ Справочно-правовая система «КонсультантПлюс». - Режим доступа: <http://www.consultant.ru/> - свободный - Загл. с экрана (дата обращения 14.11.2018)

8. ГОСТ 17.5.3.04-83. Охрана природы. Земли. Общие требования к рекультивации земель. [Электронный ресурс]/ Справочно-правовая система «КонсультантПлюс». - Режим доступа: <http://www.consultant.ru/> - свободный, - действующая редакция (дата обращения 13.11.2018).

9. ОСТ 34-10-764-97 «Детали и сборочные единицы трубопроводов ТЭС на Pраб до 2,2 МПа, t 425 °С. Тройники переходные». [Электронный ресурс]/ Справочно-правовая система «КонсультантПлюс». - Режим доступа: <http://www.consultant.ru/> - свободный, - действующая редакция (дата обращения 18.11.2018).

10. ТУ 3647-001-37941826-2012 «Детали соединительные стальные

приварные их сталей марок 20 и 09Г2С для эксплуатации на трубопроводах на номинальное давление до 100 МПа. Технические условия». [Электронный ресурс]/ Справочно-правовая система «КонсультантПлюс». - Режим доступа: <http://www.consultant.ru/> - свободный, - действующая редакция (дата обращения 18.11.2018).

11. СП 72.13330.2016 Защита строительных конструкций и сооружений от коррозии. [Электронный ресурс]/ Строительные нормы и правила РФ. - Режим доступа: <http://sniprf.ru/sp72-13330-2016> - свободный. (Дата обращения 18.11.2018)

12. СНиП III-48-80\*. Магистральные трубопроводы". [Электронный ресурс]/ Справочно-правовая система «КонсультантПлюс». - Режим доступа: <http://www.consultant.ru/> - свободный - Загл. с экрана (дата обращения 13.11.2018)

13. СНиП 23-01-99\*. Строительная климатология. [Электронный ресурс]/ Справочно-правовая система «КонсультантПлюс». - Режим доступа: <http://www.consultant.ru/> - свободный - Загл. с экрана (дата обращения 13.11.2018)

14. Быков, Л.И. Типовые расчеты при сооружении и ремонте газонефтепроводов. [Текст]: учебное пособие / Л.И. Быков, Ф.М. Мустафин, С.К. Рафиков, А.М. Нечваль, А.Е. Лаврентьев // Санкт-Петербург.: Недра, 2016. – 824 с.

15. Земенков, Ю.Д. Эксплуатация оборудования и объектов газовой промышленности. [Текст]: учебное пособие / Ю.Д. Земенков, Г.Г. Васильев, А.Н. Гульков и т.д. – М.: Инфра-Инженерия, 2015. – 608с. - ISBN 978 – 5 -9729 -0014 – 5

16. Лаптева, Е.С. Охрана труда (0802000 "Сооружение и эксплуатация газонефтепроводов и газонефтехранилищ"). [Текст]: Учебное пособие/ Е.С. Лаптева, Серия: Профессиональное образование. - Издательство Фолиант; 2016 г. - 240 с.- ISBN: 9786013022413

17. Шабаров, А.Б. Устройство и эксплуатация газотурбинных установок [Текст]: учебное пособие для студентов вузов, обучающихся по направлению подготовки специалистов 130500 "Нефтегазовое дело" / А. Б. Шабаров [и др.]; ТюмГНГУ. - Тюмень: ТюмГНГУ, 2015. - 432 с.

18. Ведение технологического процесса при всех способах добычи нефти, газа и газового конденсата [Текст]: Учебник/Ю. Д. Кадырбекова, Ю. Ю. Королева, Серия: Профессиональное образование. - Издательский центр "Академия"; 2015 г. – 320 с. - ISBN: 978-5-4468-1420-6

19. Проектирование и эксплуатация газонефтепроводов. [Текст]: Учебник/ А. А. Коршак, А.М. Нечваль, Серия: Высшее образование. - Издательство: Феникс, -2016 г. – 540 с. - ISBN: 9785222261477

20. Официальный сайт компании Роснефть – [Электронный ресурс]. – Режим доступа: <https://www.rosneft.ru>, свободный - Загл. с экрана (дата обращения 25.04.2018).



## 5. ПРИЛОЖЕНИЯ

Приложение 1

**МИНИСТЕРСТВО НАУКИ И ВЫСШЕГО ОБРАЗОВАНИЯ  
РОССИЙСКОЙ ФЕДЕРАЦИИ**

**ФЕДЕРАЛЬНОЕ ГОСУДАРСТВЕННОЕ БЮДЖЕТНОЕ  
ОБРАЗОВАТЕЛЬНОЕ УЧРЕЖДЕНИЕ ВЫСШЕГО ОБРАЗОВАНИЯ  
«ТЮМЕНСКИЙ ИНДУСТРИАЛЬНЫЙ УНИВЕРСИТЕТ»  
МНОГОПРОФИЛЬНЫЙ КОЛЛЕДЖ**

Отделение сооружения объектов нефтегазохимии

21.02.03 Сооружение и эксплуатация  
газонефтепроводов и газонефтехранилищ

«ВКР допущена к защите»  
Заместитель директора по  
учебно-методической работе

\_\_\_\_\_ 20\_\_ г.

### **ВЫПУСКНАЯ КВАЛИФИКАЦИОННАЯ РАБОТА**

---

Выполнил:  
обучающийся очной формы  
обучения

---

Руководитель: \_\_\_\_\_ / \_\_\_\_\_

Консультант: \_\_\_\_\_ / \_\_\_\_\_

Рецензент: \_\_\_\_\_ / \_\_\_\_\_

Нормоконтролер: \_\_\_\_\_ / \_\_\_\_\_

Тюмень, 20\_\_

**МИНИСТЕРСТВО НАУКИ И ВЫСШЕГО ОБРАЗОВАНИЯ  
РОССИЙСКОЙ ФЕДЕРАЦИИ**

**ФЕДЕРАЛЬНОЕ ГОСУДАРСТВЕННОЕ БЮДЖЕТНОЕ  
ОБРАЗОВАТЕЛЬНОЕ УЧРЕЖДЕНИЕ ВЫСШЕГО ОБРАЗОВАНИЯ  
«ТЮМЕНСКИЙ ИНДУСТРИАЛЬНЫЙ УНИВЕРСИТЕТ»**

**МНОГОПРОФИЛЬНЫЙ КОЛЛЕДЖ**

УТВЕРЖДАЮ:  
Заместитель директора по  
учебно-методической работе

« \_\_\_\_ » \_\_\_\_\_ 20\_\_ г.

**ЗАДАНИЕ**

**на выпускную квалификационную работу (ВКР)**

Обучающемуся 4 курса группы \_\_\_\_\_, специальности 21.02.03 Сооружение и эксплуатация газонефтепроводов и газонефтехранилищ

Ф.И.О. руководителя ВКР \_\_\_\_\_

Тема ВКР \_\_\_\_\_

Утверждена приказом по многопрофильному колледжу от \_\_\_\_\_

Срок предоставления законченной ВКР « \_\_\_\_ » \_\_\_\_\_ 20\_\_ г.

Исходные данные к ВКР: \_\_\_\_\_

Содержание графических работ:

Лист 1. \_\_\_\_\_

Лист 2. \_\_\_\_\_

Лист 3. \_\_\_\_\_

Пояснительная записка:

Введение (актуальность, цель и задачи выпускной квалификационной работы)

Глава 1. \_\_\_\_\_

Глава 2. \_\_\_\_\_

Глава 3. \_\_\_\_\_

Глава 4. \_\_\_\_\_

Глава 5. \_\_\_\_\_

Заключение (общие выводы по теме ВКР)

Список использованных источников (нормативно-справочная литература)

Примерный баланс времени при выполнении ВКР в днях:

Наименование главы, раздела	Количество дней	Сроки выполнения
Введение		
1 Общая часть		
2 Технологическая часть		
3. Расчетная часть		
4. Экономическая часть		
5. Охрана труда		
Заключение		
Список использованных источников		

Наименование предприятия, на котором обучающийся проходит преддипломную практику ООО «Гипротюменнефтегаз»

Руководитель ВКР преподаватель, \_\_\_\_\_

Дата выдачи задания « » \_\_\_\_\_ 20 г. \_\_\_\_\_  
подпись руководителя

Срок окончания ВКР « » \_\_\_\_\_ 20 г.

Рассмотрено на цикловой комиссии дисциплин сооружения и эксплуатации газонефтепроводов и газонефтехранилищ и сварочного производства

« » \_\_\_\_\_ 20 г. Протокол № \_\_\_\_\_.

Задание принял к исполнению « » \_\_\_\_\_ 20 г. \_\_\_\_\_ / \_\_\_\_\_

*Учебное издание*

Составители

ХОХЛОВ Владислав Владимирович  
ДОСТОВАЛОВА Анна Николаевна  
ВОЙЦЕХОВСКИЙ Дмитрий Николаевич

**МЕТОДИЧЕСКИЕ УКАЗАНИЯ**  
**по выполнению выпускной квалификационной работы**  
**для обучающихся по специальности**  
**21.02.03 Сооружение и эксплуатация газонефтепроводов и газонефте-**  
**хранилищ**

*В авторской редакции*

Подписано в печать \_\_\_\_\_ 2019. Формат 60×90 1/16. Усл. печ. л. 3  
Тираж 10 экз. Заказ № \_\_\_\_\_.

Библиотечно-издательский комплекс  
федерального государственного бюджетного образовательного  
учреждения высшего образования  
«Тюменский индустриальный университет».  
625000, Тюмень, ул. Володарского, 38.

Типография библиотечно-издательского комплекса.  
625039, Тюмень, ул. Киевская, 52.