

Документ подписан простой электронной подписью
Информация о владельце:
ФИО: Клочков Юрий Сергеевич
Должность: и.о. ректора
Дата подписания: 08.04.2024 15:04:13
Уникальный программный идентификатор:
4e7c4ea90328ec8e65c5d8058549a2538d7400d1

МИНИСТЕРСТВО НАУКИ И ВЫСШЕГО ОБРАЗОВАНИЯ
РОССИЙСКОЙ ФЕДЕРАЦИИ
Федеральное государственное бюджетное образовательное
учреждение высшего образования
«ТЮМЕНСКИЙ ИНДУСТРИАЛЬНЫЙ УНИВЕРСИТЕТ»
Институт промышленных технологий и инжиниринга

Кафедра переработки нефти и газа

ВЫПУСКНАЯ КВАЛИФИКАЦИОННАЯ РАБОТА БАКАЛАВРА

Методические указания по структуре, содержанию и оформлению
выпускной квалификационной работы (бакалаврской работы)
для обучающихся по направлению подготовки
18.03.01 Химическая технология всех форм обучения

Составители:

А. Л. Савченков

кандидат технических наук, доцент

Е. В. Корешкова

кандидат технических наук, доцент

Тюмень
ТИУ
2020

Выпускная квалификационная работа бакалавра: методические указания по структуре, содержанию и оформлению выпускной квалификационной работы (бакалаврской работы) для обучающихся по направлению подготовки 18.03.01 Химическая технология всех форм обучения / сост. А. Л. Савченков, Е. В. Корешкова; Тюменский индустриальный университет. – Тюмень: Издательский центр БИК ТИУ, 2020. – 45 с. – Текст: непосредственный.

Методические указания рассмотрены и рекомендованы к изданию на заседании кафедры «Переработка нефти и газа»
«__» _____ 2020 года, протокол № _____

Аннотация

В методических указаниях приведена структура и требования к содержанию выпускной квалификационной работы бакалавра (бакалаврской работы) для обучающихся по направлению подготовки 18.03.01 Химическая технология. Содержатся требования по оформлению пояснительной записки и графической части работы.

СОДЕРЖАНИЕ

ВВЕДЕНИЕ	5
1 Организация выпускной квалификационной работы.....	6
2 Цели и объекты выпускной квалификационной работы.....	6
3 Тематика выпускных квалификационных работ	6
4 Требования к содержанию выпускной квалификационной работы	8
5 Структура пояснительной записки.....	8
5.1 Титульный лист	8
5.2 Задание на выпускную квалификационную работу	9
5.3 Реферат	9
5.4 Содержание	10
5.5 Определения, обозначения и сокращения	10
5.6 Введение.....	11
5.7 Литературный обзор	11
5.8 Технологическая часть	12
5.8.1 Выбор и обоснование технологической схемы.....	12
5.8.2 Характеристика сырья и готовой продукции	13
5.8.3 Описание технологической схемы	13
5.8.4 Материальный баланс установки	14
5.8.5 Технологический расчёт основного и вспомогательного оборудования.....	15
5.9 КИП и автоматизация производства	16
5.10 Механическая часть	17
5.11 Заключение	17
5.12 Список использованных источников	17
5.13 Приложения	18
6 Оформление пояснительной записки.....	18
6.1 Общие требования.....	18
6.2 Построение записки	19
6.3 Изложение текста	20
6.4 Формулы и расчёты.....	21
6.5 Иллюстрации	23
6.6 Таблицы.....	24
6.7 Ссылки.....	26
6.8 Приложения	27
6.9 Нумерация страниц	27
7 Графическая часть.....	28
8 Шифр выпускной квалификационной работы	29
9 Представление выпускной квалификационной работы к защите	30
10 Защита выпускной квалификационной работы	30
Приложение А	32
Приложение Б	33

Приложение В.....	34
Приложение Г	35
Приложение Д.....	37
Приложение Е.....	38
Приложение Ж.....	39
Приложение И	40
Приложение К.....	41

ВВЕДЕНИЕ

Выпускная квалификационная работа (ВКР) бакалавра представляет собой законченную работу, в которой анализируется одна из практических и (или) теоретических проблем в области профессиональной деятельности, и должна отражать умение самостоятельно разрабатывать избранную тему и формулировать соответствующие рекомендации. На основании результатов защиты ВКР государственная экзаменационная комиссия (ГЭК) решает вопрос о присвоении обучающемуся квалификации «бакалавр».

К выполнению ВКР допускаются обучающиеся, которые успешно сдали государственный экзамен по направлению и профилю подготовки, прошли преддипломную практику и защитили отчет.

Основные требования к ВКР определены «Методическим руководством по структуре, содержанию и оформлению выпускной квалификационной работы обучающихся по основным профессиональным образовательным программам высшего образования – программам бакалавриата, программам специалитета, программам магистратуры» от 2019 года.

Настоящее методическое указание имеет целью дать обучающимся необходимые сведения по практической реализации ВКР. Дано описание требований, предъявляемых к ВКР, содержание основных разделов и указания по их выполнению.

1 Организация выпускной квалификационной работы

Общее руководство ВКР осуществляет заведующий кафедрой переработки нефти и газа (ПНГ), непосредственное руководство - руководитель, назначенный из числа преподавателей кафедры.

Перечень тем ВКР формируется за две недели до сроков прохождения преддипломной практики на основе предложений руководителей ВКР и обучающихся. Темы и руководители ВКР закрепляются приказом по институту.

Руководитель ВКР консультирует обучающихся по расписанию (не реже двух раз в неделю). Обучающийся обязан докладывать о выполненной работе руководителю на консультациях.

При значительном отставании в сроках выполнения ВКР или неудовлетворительном качестве работы обучающийся вызывается на кафедру для отчёта и принятия решения о целесообразности дальнейшей работы.

За принятые в ВКР решения, а также за правильность всех вычислений отвечает обучающийся – автор работы. Руководитель оказывает обучающемуся помощь, направляет его работу, выявляет недостатки ВКР. Обучающийся, не выполнивший ВКР в установленный срок, не допускается до защиты и отчисляется из университета за неуспеваемость.

2 Цели и объекты выпускной квалификационной работы

ВКР выполняется в соответствии с учебным планом и предназначена для закрепления знаний обучающихся по специальным дисциплинам, выработки практических навыков при выполнении химико-технологических расчётов. ВКР должна быть направлена на решение актуальных задач предприятий нефтегазоперерабатывающей и нефтехимической отрасли.

Объектом ВКР могут служить отдельные цеха или установки предприятий подготовки, переработки нефти и газа, нефтехимического и органического синтеза. При выполнении технологических расчётов следует использовать производственные данные с учётом прогрессивных разработок в данной области.

3 Тематика выпускных квалификационных работ

ВКР - это самостоятельная работа, тема которой должна соответствовать направлению и профилю подготовки. Каждая ВКР должна содержать проблему конкретного предприятия, которую необходимо решить. Решаемые проблемы могут быть реальными, уже поставленными

практикой, или же, в некоторой степени, теоретическими, решение которых пока не требуется, но которые могут возникнуть в ближайшем будущем.

С проблемами конкретного предприятия (установки, цеха) обучающийся детально знакомится во время преддипломной практики.

Темой ВКР может быть проектирование новой установки (цеха) или реконструкция действующей установки (цеха). При этом целью ВКР может быть:

а) реконструкция действующего производства на основе новых производственных данных или научно-исследовательских учреждений с целью увеличения мощности действующей установки, улучшения качества продукции, снижения энергетических затрат, снижения воздействия на окружающую среду;

б) проектирование установок (цехов) для производства продуктов известными путями, нашедшими практическое использование на производстве, с внесением в проект новейших достижений науки и техники;

в) проектирование принципиально новых производств для получения новых или уже известных продуктов по новой технологии.

Решение этих задач несколько отличается друг от друга. В первых двух случаях обучающийся, преимущественно, опирается на практику работающих заводов, имеющих не совсем современную и несколько устаревшую, с точки зрения сегодняшнего дня, технологию производства и оснащенных, зачастую, устаревшим оборудованием, которое и предусматривается заменить.

Производительность проектируемой установки должна быть не меньше мощности существующей установки, так как иначе проектные технико-экономические показатели могут оказаться ниже промышленных, несмотря на ряд предложений автора по реконструкции производства.

Наиболее сложные задачи приходится решать при проектировании новых производств. В этом случае обучающийся выбирает технологию, разработанную в одном из отечественных проектных институтов или описанную в научно-технической литературе.

Проблемы, решаемые при выполнении ВКР научно-исследовательского характера, могут быть частью следующих видов исследований:

а) фундаментальных, выполняемых с целью расширения научных знаний;

б) поисковых, направленных на анализ результатов фундаментальных исследований;

в) прикладных, направленных на решение научных проблем с целью получения конкретного результата.

Во всех случаях для успешного решения поставленной в ВКР проблемы необходима подготовительная работа, которая включает:

- а) анализ технической литературы по теме проекта;
- б) преддипломную практику на аналогичной или родственной установке.

4 Требования к содержанию выпускной квалификационной работы

ВКР состоит из двух основных частей:

- а) пояснительной записки;
- б) графической части.

Пояснительная записка по своему содержанию должна соответствовать заданию на ВКР.

Графическая часть включает:

- а) принципиальную технологическую схему установки;
- б) КИП и автоматизацию основного аппарата установки;
- в) механический чертёж основного аппарата;

5 Структура пояснительной записки

Пояснительная записка должна содержать следующие обязательные структурные элементы:

- а) титульный лист;
- б) задание на ВКР;
- в) реферат;
- г) содержание;
- д) определения, обозначения и сокращения (при необходимости);
- е) введение;
- ж) литературный обзор;
- и) технологическая часть;
- к) КИП и автоматизация производства;
- л) механическая часть;
- м) заключение;
- н) список использованных источников;
- п) приложения (при необходимости).

5.1 Титульный лист

Титульный лист служит источником информации, необходимой для определения принадлежности и поиска документа. На титульном листе приводятся следующие сведения:

- а) наименование и подчинённость образовательной организации, в которой выполнена работа;
- б) грифы согласования;

в) наименование темы ВКР (строго в соответствии с приказом по институту об утверждении темы);

г) шифр ВКР;

д) должности, учёные степени, фамилии и инициалы руководителя, обучающегося (разработчика), ответственного за нормоконтроль и заведующего выпускающей кафедрой;

е) место и дата выполнения ВКР (город, год).

Пример оформления титульного листа приведён в Приложении А.

5.2 Задание на выпускную квалификационную работу

Задание, конкретизирующее объем, содержание, а также сроки выполнения ВКР, выдается обучающемуся руководителем ВКР в течение 2-х недель после утверждения приказа о закреплении тем и руководителей ВКР. Задание размещается после титульного листа и переплетается вместе с основной частью записки. Пример задания на ВКР приведён в Приложении Б.

5.3 Реферат

Реферат – краткое точное изложение содержания ВКР, включающее основные фактические сведения и выводы, без дополнительной интерпретации или критических замечаний автора реферата.

Реферат должен содержать:

а) сведения об объёме пояснительной записки ВКР, количестве иллюстраций, таблиц, приложений, использованных источников, листов графической части;

б) перечень ключевых слов, включающий от пяти до 15 слов или словосочетаний из текста пояснительной записки ВКР, которые в наибольшей мере характеризуют её содержание и раскрывают сущность работы. Ключевые слова приводятся в именительном падеже и записываются строчными буквами через запятые.

Текст реферата должен отражать:

а) предмет, тему, цель и задачи работы;

б) методики или методологию проведения работы;

в) полученные результаты;

г) область применения результатов;

д) выводы;

е) дополнительную информацию.

Слово «РЕФЕРАТ» записывают в виде заголовка в середине строки симметрично относительно текста прописными буквами. Объём реферата не должен превышать *одной* страницы. Текст реферата помещается перед

структурным элементом «СОДЕРЖАНИЕ» и переплетается вместе с запиской. Сквозная нумерация записки на реферате *не ставится*.

Пример оформления реферата приведен в Приложении В.

5.4 Содержание

Структурный элемент «СОДЕРЖАНИЕ» размещается после реферата, начиная с новой страницы. В содержании приводится перечень структурных элементов, разделов, подразделов, пунктов, подпунктов с указанием номеров страниц, с которых начинаются эти элементы. Титульный лист, задание на ВКР и реферат в содержании *не указываются*.

Слово «СОДЕРЖАНИЕ» записывают в виде заголовка в середине строки симметрично относительно текста прописными буквами. Наименования, включённые в содержание, записывают строчными буквами, начиная с прописной.

«СОДЕРЖАНИЕ» включает: введение; наименование разделов, подразделов, пунктов и подпунктов литературного обзора, технологической части, КИП и автоматизации производства, механической части; заключение, список использованных источников, наименование приложений с указанием номеров страниц.

Пример оформления содержания приведён в Приложении Г.

5.5 Определения, обозначения и сокращения

Структурный элемент пояснительной записки «ОПРЕДЕЛЕНИЯ, ОБОЗНАЧЕНИЯ И СОКРАЩЕНИЯ» размещается после содержания. Слова «ОПРЕДЕЛЕНИЯ, ОБОЗНАЧЕНИЯ И СОКРАЩЕНИЯ» записывают в виде заголовка в середине строки симметрично относительно текста прописными буквами.

Условные обозначения и сокращения облегчают и ускоряют процесс чтения, способствует снижению расхода бумаги. В список не включаются устойчивые аббревиатуры, общеупотребительные и общеизвестные сокращения, например: НПЗ, ГПЗ, АВТ, ШФЛУ, МТБЭ.

Перечень определений, как правило, начинают со слов: «В настоящей выпускной квалификационной работе применяют следующие обозначения с соответствующими определениями...». Список приводится в виде столбца. В списке после сокращения или условного обозначения через тире приводится его расшифровка.

В списке условных обозначений сначала указываются в алфавитном порядке обозначения в русской транскрипции, затем в латинской, в конце – в греческой.

Условные обозначения величин указываются с единицами в системе СИ, например:

- I – энтальпия, кДж/кг;
- P – давление, МПа;
- t – температура, °С;
- T – температура, К;
- μ – динамическая вязкость, Па·с.

5.6 Введение

Структурный элемент «ВВЕДЕНИЕ» записывают в виде заголовка в середине строки симметрично относительно текста прописными буквами. «ВВЕДЕНИЕ» должно содержать оценку современного состояния обозначенной проблемы, обоснование и формулировку практической значимости исследования для профессиональной сферы деятельности.

Во введении к ВКР *производственно-технологического направления* рекомендуется обосновать необходимость проектирования новых объектов, реконструкции, совершенствования технологических процессов, рационального использования материальных и энергетических ресурсов. Сюда относятся:

- а) характеристика современного состояния решаемой технологической проблемы в России и за рубежом;
- б) формулировка цели проекта, её актуальности и пути решения поставленной задачи.

Во введении к ВКР *научно-исследовательского характера* рекомендуется отражать следующие вопросы:

- а) актуальность поставленной проблемы;
- б) прогрессивность работы и её научно-техническая новизна;
- в) экономическая целесообразность работы, практическая ценность работы.

«ВВЕДЕНИЕ» *не должно* содержать рисунков, формул и таблиц.

5.7 Литературный обзор

Литературный обзор ВКР должен содержать систематизированный материал по технологии проектируемого производства или способам получения данного продукта, путям его использования. Необходимо рассмотреть физико-химические основы процесса, влияние основных параметров, химизм, механизм и кинетику реакций. Литературный обзор должен служить фундаментом для обоснования выбора технологии процесса и основного оборудования. В обзоре необходимо делать ссылки на соответствующие источники, материалом которых пользовались при

его написании. Требования к оформлению литературного обзора изложены в разделе 6.

5.8 Технологическая часть

Этот раздел ВКР является основным разделом пояснительной записки.

В ВКР производственно-технологического направления предусматривается следующая структура технологической части:

- а) выбор и обоснование технологической схемы производства;
- б) характеристика сырья и готовой продукции;
- в) описание принципиальной технологической схемы;
- г) материальный баланс производства;
- д) технологический расчёт основного и вспомогательного оборудования.

В технологической части ВКР научно-исследовательского характера описываются объекты и предмет исследований, используемые приборы и оборудование, общая методика исследований. Обосновывается выбор способа получения экспериментальных данных и излагаются способы их обработки. Приводятся результаты и анализ полученных экспериментальных данных. Сопоставляются и анализируются результаты теоретических и экспериментальных исследований. Требования к оформлению технологической части изложены в разделе 6.

5.8.1 Выбор и обоснование технологической схемы

В этой части излагается сущность выбранной технологии производства с указанием преимуществ по сравнению с другими технологиями, рассмотренными в литературном обзоре. Необходимо указать параметры и показатели процесса, дать характеристику выбранного оборудования, при необходимости привести эскизы, отметить методы поддержания заданных параметров процесса. При выборе аппаратуры необходимо использовать современное эффективное оборудование.

В заключение следует дать технико-экономическое обоснование предложенным в работе мероприятиям по повышению эффективности процесса за счёт использования современных методов и оборудования.

Технико-экономическое обоснование проекта *новой технологической установки* должно включать обоснование района строительства, обоснование мощности проектируемой установки с точки зрения оптимальности её размера, обоснование сырьевой, энергетической базы, источников обеспечения нового объекта, трудовыми ресурсами.

Технико-экономическое обоснование *реконструкции, расширения производства* должно основываться на приоритетности капитальных вложений прежде всего в этом направлении. Дается анализ и оценка деятельности реконструируемой установки, приводятся основные показатели её работы. Рассматривается обеспеченность реконструируемой установки сырьём, полуфабрикатами, электроэнергией.

Технико-экономическое обоснование ВКР *научно-исследовательского* характера включает цель работы, её краткую характеристику, выбор и обоснование методов исследования, выбор организационной схемы проведения экспериментов, прогноз применения в химической технологии.

5.8.2 Характеристика сырья и готовой продукции

В этой части ВКР следует указать физико-химические требования к исходному сырью, дать химический или фракционный состав сырья и его физические свойства. Здесь же должны быть представлены характеристики продукции производства, её состав, который должен соответствовать требованиям ГОСТ или ТУ.

5.8.3 Описание технологической схемы

Приводится описание *принципиальной* технологической схемы производства (установки, цеха) в условиях нормального технологического процесса без режима пуска и остановки. При описании технологической схемы, после названия аппарата следует указывать его обозначение на схеме. Принципиальная технологическая схема производства выполняется *как рисунок* в соответствии с требованиями и размещается в данном разделе после первого упоминания в тексте. Кроме этого, принципиальная схема должна быть представлена и в графической части ВКР на листе формата А1 (см. раздел 7).

Необходимо описать все аппараты, изображённые на схеме, и изобразить все аппараты, упомянутые в описании. Если технология производства предусматривает несколько параллельно соединённых идентичных аппаратов, достаточно изобразить на схеме один с указанием их количества в спецификации.

При описании производства, схема которого включает несколько идентичных параллельных технологических ниток, режим работы которых одинаков, достаточно описания одной нитки.

5.8.4 Материальный баланс установки

Составление материального баланса необходимо как при проектировании новых производств, так и при реконструкции существующих. Если производство состоит из нескольких параллельных ниток, необходимо привести материальные балансы как одной нитки, так и всего производства.

При составлении материальных балансов в качестве исходных данных могут быть использованы:

а) мощность производства по готовому продукту или по сырью в млн т/год или тыс. т/год;

б) фактическое число часов работы установки в году с учётом продолжительности текущих и капитальных ремонтов;

в) основные технологические показатели процесса: расходные нормы реагентов на единицу целевого продукта, соотношение между исходными реагентами, температура, давление, конверсия и селективность. Конверсию и селективность можно принять на основе литературных или производственных данных;

г) технологические потери, которые принимают по литературным или производственным данным.

Таблица 5.1 – Материальный баланс установки АТ

Показатели	% масс.	т/ч	т/сутки	тыс. т/год
Приход:				
Нефть	100,00	367,65	8823,53	3000,0
Расход:				
Газ до С ₄	0,94	3,46	82,94	28,2
28 – 120°С	7,88	28,97	695,29	236,4
120 – 180°С	7,81	28,71	689,12	234,3
180 – 240°С	8,41	30,92	742,06	252,3
240 – 350°С	16,69	61,36	1472,65	500,7
> 350°С	57,27	210,55	5053,23	1718,1
Потери	1,00	3,68	88,24	30,0
Итого	100,00	367,65	8823,53	3000,0

Материальный баланс оформляется в виде сводной таблицы. В таблице 5.1 приведён пример оформления материального баланса.

5.8.5 Технологический расчёт основного и вспомогательного оборудования

Существует два вида технологических расчётов: проектировочные и поверочные. Приступая к проектному расчёту любого аппарата, необходимо представлять его роль в технологической схеме установки, а также цель расчёта, после чего описать все известные исходные данные, выбрать и обосновать тип аппарата, подобрать методику и только тогда начинать расчёт. Проектный расчёт заканчивается определением размеров и количества аппаратов, обеспечивающих требуемую производительность и гибкость ведения процесса в выбранных условиях и подбором стандартного оборудования по ГОСТ или ТУ.

Приступая к поверочному расчёту того или иного аппарата, необходимо представить его подробную характеристику (тип, размеры, технологические параметры и т.д.) на основании производственных данных. Результатом поверочного расчёта является ответ на вопрос - данный аппарат может или не может быть использован в предложенном варианте реконструкции производства.

Технологический расчёт включает в себя также расчёт и подбор вспомогательного оборудования.

Основным оборудованием производства являются аппараты, в которых осуществляются технологические процессы, связанные с изменением составов потоков. В нефтехимических производствах основным оборудованием являются реакторы. На предприятиях подготовки и первичной переработки нефти и газа основными аппаратами могут быть в зависимости от процесса ректификационные колонны, абсорберы, десорберы, электродегидраторы, сепараторы и т.д.

Реакционная аппаратура. Выбор типа и обоснование режима работы реактора проводится на основании данных об агрегатном состоянии реагентов. Приводится количественная или качественная зависимость выхода целевого продукта и производительности аппарата по этому продукту от степени превращения сырья.

Массообменная аппаратура. Расчёт массообменного оборудования включает в себя материальный и тепловой балансы аппарата, определение химического или фракционного состава сырья и продуктов, расчёт или обоснование температуры и давления, определение количества тарелок или высоты насадки, конструктивный и гидравлический расчёт (высота и диаметр аппарата, диаметры штуцеров, расстояние между тарелками, гидравлическое сопротивление тарелки).

Теплообменная аппаратура. При проектировании теплообменной аппаратуры следует обосновывать вид и параметры теплоносителя или хладагента, принцип движения потоков, конструкцию аппарата.

Вспомогательное оборудование. К вспомогательному оборудованию может относиться теплообменная и сепарационная аппаратура, отстойники, ёмкости, резервуары, насосы, компрессоры и др.

5.9 КИП и автоматизация производства

Регулирование и учёт количества переработанных исходных веществ и полученных продуктов осуществляется контрольно-измерительными приборами (КИП). Система контрольно-измерительных приборов предназначена для получения информации о значении основных параметров технологических процессов (температура, давление, расход, плотность среды и т.д.) для принятия необходимых мер в случае отклонения от регламента. При составлении перечня измеряемых величин, пределов их значений и места установки приборов следует руководствоваться требованиями ГОСТ.

Выбор типа прибора определяется значением измеряемого параметра, требованиями к точности замера его значений, свойствами измеряемой среды (агрегатное состояние, фазовый состав, агрессивные свойства), а также требованиями к характеру информации (показывающий, записывающий прибор) и месту её получения (рабочий щит, центральный щит управления).

Система средств регулирования предназначена для автоматического поддержания значений параметров в требуемых пределах. Автоматизация технологической схемы и отдельных ее стадий должна обеспечивать автоматический контроль, автоматическое регулирование входных величин, сигнализацию о предельных значениях регулируемых параметров и, в необходимых случаях – блокировку и автоматическую остановку агрегата.

Вопрос о целесообразности степени автоматизации, проектируемой технологической схемы следует тщательно рассмотреть, учитывая принцип организации основного процесса (периодический или непрерывный), мощность производства, физико-химическую характеристику регулируемых потоков, а также экономическую эффективность принимаемых решений. Данный раздел должен содержать:

- а) цель и задачи автоматизации производства;
- б) схему автоматизации основного аппарата и её описание;
- в) спецификацию приборов КИП и А.

5.10 Механическая часть

Целью механического расчёта является определение толщины стенки и дна основного аппарата, проверка допустимых напряжений и расчёт фланцевого соединения. Выбирается тип фланца и уплотнительной поверхности. Производится расчёт болтов.

5.11 Заключение

Структурный элемент «ЗАКЛЮЧЕНИЕ» записывают в виде заголовка в середине строки симметрично относительно текста прописными буквами. «ЗАКЛЮЧЕНИЕ» *не должно* содержать рисунков, формул и таблиц.

Необходимо дать краткие выводы и предложения по результатам решения поставленных задач, отразить изменения, внесённые в технологию производства и их эффективность, возможность использования результатов ВКР на практике.

5.12 Список использованных источников

Структурный элемент «СПИСОК ИСПОЛЬЗОВАННЫХ ИСТОЧНИКОВ» записывают в виде заголовка в середине строки симметрично относительно текста прописными буквами. Список должен содержать перечень только тех источников, которые фактически использовались при выполнении проекта. Источники следует располагать в порядке появления ссылок в тексте записки. Библиографическое описание документов, отобранных для включения в библиографический список литературы, следует выполнять в соответствии с требованиями ГОСТ Р 7.0.12-2011 Библиографическая запись. Сокращение слов и словосочетаний на русском языке. Общие требования и правила и ГОСТ Р 7.0.100-2018 Библиографическая запись. Библиографическое описание.

«СПИСОК ИСПОЛЬЗОВАННЫХ ИСТОЧНИКОВ» должен включать изученные и использованные в ВКР источники, в том числе издания на иностранном языке (при необходимости) и электронные ресурсы. Библиографический список свидетельствует о степени изученности проблемы, сформированности у выпускника навыков самостоятельной работы с источниками. Не менее 25 % использованных источников должны быть изданы за последние 10 лет.

Пример оформления списка использованных источников приведён в Приложении К.

5.13 Приложения

Структурный элемент «Приложения», как правило, содержит материалы, связанные с выполнением ВКР, которые по каким-либо причинам не могут быть включены в другие структурные элементы. В качестве приложений могут быть, например, дополнительные иллюстративные материалы, презентация, акт внедрения результатов исследований, заявка на патент, научная статья (опубликованная или представленная к публикации), информация о докладах на конференциях по теме ВКР, протоколы проведённых исследований и пр.

«Приложения» включают в структуру ВКР при необходимости. Оформление приложений рассмотрено в разделе 6.

6 Оформление пояснительной записки

6.1 Общие требования

Пояснительная записка выполняется на одной стороне стандартного листа белой односторонней бумаги формата А4 (210×297 мм) в редакторе «Word». Цвет шрифта – чёрный, интервал – полуторный (для таблиц допускается одинарный), гарнитура – Times New Roman, размер шрифта – кегль 14 (для таблиц допускается 12), абзацный отступ – 1,25 см, выравнивание по ширине текста.

Текст пояснительной записки ВКР следует печатать с соблюдением следующих размеров полей:

- правое – 10 мм;
- верхнее – 15 мм;
- левое – 25 мм;
- нижнее для первой страницы структурных элементов ПЗ ВКР и разделов основной части ПЗ ВКР – 55 мм, для последующих страниц – 25 мм.

В редакторе «Word» необходимо изначально установить автоматическую расстановку переносов. Буквы иностранных алфавитов в тексте по написанию должны отличаться от русских букв, для этого следует использовать шрифты других размеров или иного начертания.

Листы записки должны иметь рамки и основные надписи согласно ГОСТ 2.104-2006. По форме в соответствии с Приложением Д оформляются первые листы всех основных структурных элементов, кроме титульного листа и задания на ВКР. По форме в соответствии с Приложением Е оформляются все последующие листы структурных элементов. Шрифт основных надписей *ГОСТ тип А наклонный*.

Расстояние от рамки формы до границ текста в начале и в конце строк должно быть не менее 3 мм. Расстояние от нижней строки текста или

от верхнего номера страницы до нижней или верхней рамки должно быть не менее 5 мм.

6.2 Построение записки

Наименования основных структурных элементов «РЕФЕРАТ», «СОДЕРЖАНИЕ», «ОПРЕДЕЛЕНИЯ, ОБОЗНАЧЕНИЯ И СОКРАЩЕНИЯ», «ВВЕДЕНИЕ», «ЗАКЛЮЧЕНИЕ», «СПИСОК ИСПОЛЬЗОВАННЫХ ИСТОЧНИКОВ» пишутся в виде заголовков в середине строки прописными буквами без точки в конце, не подчёркиваются. Нумерация указанным структурным элементам *не присваивается*. Каждый структурный элемент начинается с нового листа, первый лист структурного элемента оформляется согласно Приложению Д, последующие листы структурного элемента – согласно Приложению Е.

Структурные элементы «Литературный обзор», «Технологическая часть», «КИП и автоматизация производства», «Механическая часть» являются *разделами* пояснительной записки.

Разделы должны иметь порядковые номера, обозначенные арабскими цифрами *без точки и записанные с абзацного отступа*. Первый лист каждого раздела записки оформляется согласно Приложению Д, последующие листы раздела – согласно Приложению Е.

Разделы делятся на подразделы. Подразделы должны иметь нумерацию в пределах каждого раздела. Номера подразделов состоят из номера раздела и подраздела, разделённых точкой. В конце номера подраздела точка *не ставится*.

Подразделы, при необходимости, разбивают на пункты. Пункты нумеруют арабскими цифрами в пределах каждого подраздела. Номер пункта состоит из номеров раздела, подраздела и пункта, разделённых точками. В конце номера пункта точка *не ставится*.

При необходимости пункты могут быть разбиты на подпункты, которые должны иметь порядковую нумерацию в пределах каждого пункта, в конце номера подпункта точка *не ставится*. Следует отметить, что разбивка пунктов на подпункты усложняет восприятие записки.

Пример деления первого раздела:

1 Первый раздел

1.1 Первый подраздел первого раздела

1.2. Второй подраздел первого раздела

1.2.1 Первый пункт второго подраздела первого раздела

1.2.2 Второй пункт второго подраздела первого раздела

1.2.2.1 Первый подпункт второго пункта второго подраздела первого раздела

Внутри пунктов или подпунктов могут быть приведены перечисления. Перед каждой позицией перечисления следует ставить

дефис или при необходимости ссылки в тексте документа на одно из перечислений, строчную букву русского или латинского алфавитов, после которой ставится скобка. Для дальнейшей детализации перечислений необходимо использовать арабские цифры, после которых ставится скобка, а запись производится с абзацного отступа, как показано в примере.

Пример.

- а) _____
- б) _____
 - 1) _____
 - 2) _____
- в) _____

Название разделов и подразделов записывают в виде заголовков, которые записывают с абзацного отступа строчными буквами, начиная с прописной. Точка в конце заголовка не ставится. Переносы слов в заголовках не допускаются. Если заголовок состоит из двух предложений, их разделяют точкой. В заголовки не включают сокращённые слова и аббревиатуры, а также химические, физические формулы. Подчёркивать заголовки не допускается. Нельзя заголовок оставлять на последней строке листа. После заголовка должно быть *не менее трёх* строк текста. Заголовки необходимо отделять друг от друга и текста интервалом в одну строку.

Пункты и подпункты могут не иметь заголовков.

6.3 Изложение текста

Текст записки должен быть кратким, чётким, не допускать различных толкований. При изложении обязательных требований в тексте должны применяться слова «должен», «следует», «необходимо» и производные от них.

Примеры изложения текста: *Нефть подаётся в колонну...; Смена катализатора производится...; Были получены следующие результаты...; В качестве примера можно привести...; Разработана методика..., Расчёт показал, что...*

Фамилии, названия фирм, организаций и другие собственные имена в тексте приводятся на языке оригинала. Допускается приводить названия в переводе на русский язык с добавлением при первом упоминании оригинального названия.

В тексте не допускается сокращать обозначения единиц физических величин, если они употребляются без цифр. В тексте записки не допускается:

- а) применять математический знак минус «-» перед отрицательными значениями величин (следует писать слово «минус»);
- б) применять знак «Ø» для обозначения диаметра (следует писать слово «диаметр»);

в) использовать без числовых значений знаки «>», «<», «=», «≠», «№», «%» вместо слов больше, меньше, равно, не равно, номер, процент.

В тексте числа без обозначения физических величин и единиц счёта от единицы до девяти следует писать словами, а обозначения единиц физических величин и единиц счёта от 10 и выше – цифрами. Например: «Необходимо установить три теплообменника, каждый с площадью поверхности теплообмена 520 м²», «В данной колонне диаметром 3 м должно быть девять теоретических тарелок».

Единица физической величины одного и того же параметра в пределах одного раздела должна быть постоянной. Если в тексте приводится ряд числовых значений одной и той же физической величины, то её указывают только после последнего числового значения, например: 2,0; 2,2; 2,4 м.

Диапазон численных значений физической величины указывается следующим образом: «Температура на входе в колонну может составлять от 320 до 350 °С», или «Давление в реакторе составляет 2,5...3,5 МПа». Обозначение единицы физической величины указывается после последнего числового значения.

Недопустимо отделять единицу физической величины от числового значения путём переноса на другую строку или страницу.

Числовые значения величин следует указывать со степенью точности, которая необходима для обеспечения требуемых свойств. При этом в ряду величин необходимо выравнивать число знаков после запятой.

6.4 Формулы и расчёты

Символы и индексы в *химических формулах*, знаки связей пишутся без интервалов. Знаки в уравнениях химических реакций (+, →, = и др.) необходимо писать с интервалами, например:



Расчётная формула включается в предложение как его равноправный элемент, поэтому в конце формул и в тексте перед ними знаки препинания ставят в соответствии с правилами пунктуации. Двоеточие перед формулой ставят, когда в тексте перед формулой есть обобщающее слово или этого требует построение текста.

Индексы следует писать без точки (например, G_n – массовый расход нефти). Индексы, состоящие из двух сокращённых русских слов, следует писать так: первое сокращённое слово с точкой, второе без точки (например, $V_{с.г}$ – объёмный расход сухого газа).

Формулы должны быть расположены по центру на отдельной строке и отделены от текста сверху и снизу одной свободной строкой. Если

уравнение не умещается в одну строку, оно должно быть перенесено на знаках «=», «-», «+», «:», «x» с переносом знака на следующую строку. При переносе на знаке умножения необходимо применять знак «x».

Слова, связывающие формулы («таким образом», «следовательно», «так как», «откуда» и др.) надо ставить в левой части страницы с новой отдельной строки.

Формулы *можно нумеровать* в пределах каждого раздела арабскими цифрами. Номер формулы состоит из номера раздела и порядкового номера формулы, разделённых точкой. Номер формулы указывают в круглых скобках в крайнем правом положении на строке.

В формулах в качестве символов следует применять обозначения, установленные соответствующими государственными стандартами. Пояснения символов и числовых коэффициентов, входящих в формулу, если они не пояснены ранее в тексте, должны быть приведены непосредственно под формулой. Пояснения каждого символа следует давать с новой строки в той последовательности, в которой символы приведены в формуле. Первая строка пояснения должна начинаться со слова "где" без двоеточия после него. Последовательность расшифровки символов должна соответствовать последовательности расположения этих символов в формуле. Если часть формулы является дробью, то сначала поясняют обозначения величин, помещённых в числителе, а затем – в знаменателе.

Пример: «Диаметр колонны, м, рассчитывается по формуле (2.25)

$$D_K = \sqrt{\frac{4 \cdot V_n}{3,14 \cdot w_{\max}}}, \quad (2.25)$$

где D_K – диаметр, м;

V_n – объёмный расход паров в наиболее нагруженном сечении колонны, м³/с;

w_{\max} – максимальная допустимая скорость паров, м/с.»

Формулы, следующие одна за другой и не разделённые текстом, разделяют запятой.

Если формулы являются простыми, короткими, не имеющими самостоятельного значения, то допустимо их размещение в тексте, без выделения отдельной строкой.

Все расчёты выполняют в системе единиц СИ. Допускается производить расчёт в других единицах с переводом конечного результата в систему СИ. *Не допускается приведение окончательного результата вычислений без подстановки численных значений в формулу.*

6.5 Иллюстрации

Иллюстрации (принципиальные схемы установок, эскизы аппаратов, графики, диаграммы, цифровые фотоснимки и т.д.) располагаются в записке непосредственно *после текста*, в котором они упоминаются впервые или *на следующей странице*. Иллюстрации могут быть цветными. При определении формата каждой иллюстрации следует исходить из минимума занимаемого места, но чтобы все детали иллюстрации были понятны. На все иллюстрации в записке должны быть даны ссылки. Нельзя помещать иллюстрации перед заголовком раздела или подраздела или в конце неполной страницы (в конце раздела).

Иллюстрации размещаются таким образом, чтобы их было удобно рассматривать без поворота записки или с поворотом *по часовой стрелке*.

Принципиальные схемы установок должны соответствовать требованиям стандартов на условное обозначение аппаратов.

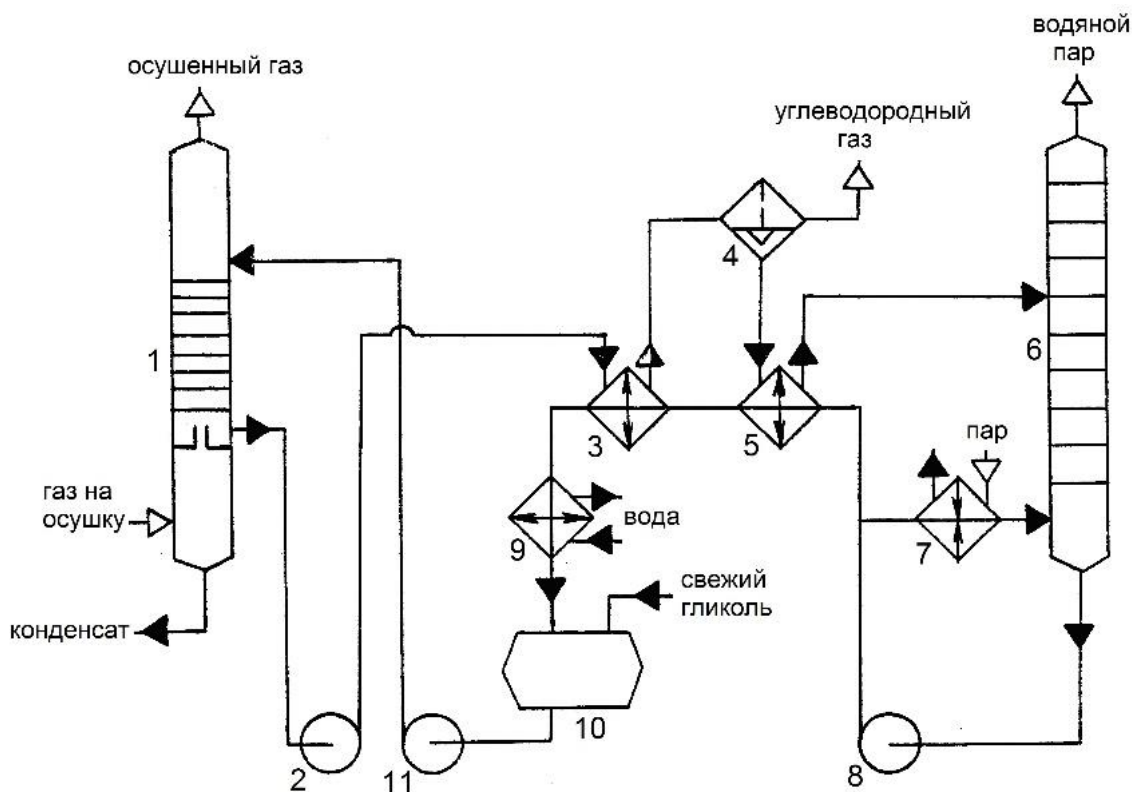
Все иллюстрации обозначаются словом «Рисунок» и нумеруются последовательно арабскими цифрами в пределах раздела. Номер иллюстрации состоит из номера раздела и порядкового номера иллюстрации, разделённого точкой, например: «Рисунок 1.2» (второй рисунок первого раздела). Точка в конце номера рисунка не ставится.

Порядковый номер рисунка и его название размещают *под рисунком*. При этом вначале записывают слово «Рисунок», затем номер и название рисунка. Название рисунка отделяется от номера знаком тире, помещается под иллюстрацией в середине строки и пишется строчными буквами, начиная с прописной буквы, без подчеркивания и точки в конце. Если название включает несколько предложений, их разделяют точками. Переносы слов в названии не допускаются.

Иллюстрации, при необходимости, могут иметь наименование и пояснительные данные (подрисуночный текст). Слово "Рисунок" и наименование помещают после пояснительных данных и располагают следующим образом: Рисунок 2.1 – Технологическая схема установки осушки газа.

Обозначения деталей рисунка могут быть цифровые или буквенные. Цифровые обозначения рисунка нумеруют арабскими цифрами и располагают на поле рисунка последовательно либо слева направо, по часовой стрелке, либо по вертикали сверху вниз. Пример оформления названия рисунка и поясняющих приведён ниже.

Рисунки, размер которых *не более 8 см*, следует помещать в «оборку», т.е. с обтеканием текстом. Размещать такой рисунок на листе необходимо *справа*. Между двумя рисунками, помещёнными в оборку на одном листе, необходимо разместить не менее трёх строк текста (разделить рисунки).



1 – абсорбер; 2, 8, 11 – насосы; 3, 5 – теплообменники; 4 – сепаратор;
 6 – десорбер; 7 – паровой подогреватель; 9 – холодильник; 10 – ёмкость
 Рисунок 2.1 – Технологическая схема установки осушки газа

При ссылках на иллюстрации следует писать полностью слово «Рисунок» с указанием его номера, например: «Схема установки приведена на рисунке 2.1».

Если в записке рисунок один, то он обозначается «Рисунок 1».

6.6 Таблицы

Цифровой материал в записке должен оформляться в виде таблиц. Таблицы нумеруют последовательно арабскими цифрами в пределах раздела. Номер таблицы должен состоять из номера раздела и порядкового номера таблицы, разделённого точкой, например: «Таблица 2.1» (первая таблица второго раздела). В конце номера таблицы *точка не ставится*.

Название таблицы пишется строчными буквами, начиная с прописной в одной строке с её номером. Название таблицы следует помещать над таблицей слева, без абзачного отступа. Номер таблицы отделяется от названия знаком тире. Пример оформления таблицы приведён ниже.

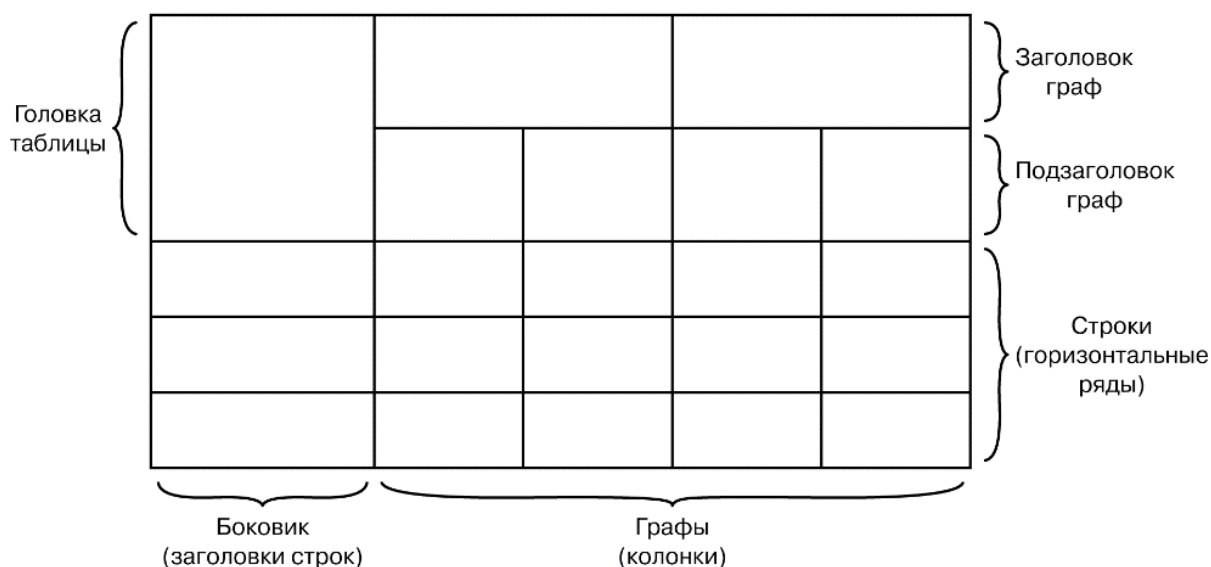
Для удобства чтения таблицы сопоставляемые числа в ней должны быть расположены по вертикали, так как сопоставлять числа удобнее и

быстрее не в строке, а в графе. Поэтому численные значения одних величин располагают так, чтобы классы чисел во всём столбце были расположены точно один под другим: единицы под единицами, десятки – под десятками. Числовые значения разных величин располагают каждое посередине. Десятичные дроби в графах должны иметь одинаковую точность значений.

Таблица 2.15 – Материальный баланс первой ступени сепарации

Приход				Расход			
Поток	% масс.	кг/ч	тыс. т/г	Поток	% масс.	кг/ч	тыс. т/г
Пластовая жидкость, в том числе: - нефть - вода	100,00	538886,83	4526,65	Эмульсия	96,77	521480,79	4380,44
				в том числе:			
	70,00	377228,36	3168,72	- нефть	69,00	359822,32	3022,51
	30,00	161658,47	1357,93	- вода	31,00	161658,47	1357,93
				Газ	3,23	17406,04	146,21
Итого	100,00	538886,83	4526,65	Итого	100,00	538886,83	4526,65

Графу «Номер по порядку» в таблицу включать не допускается.



Заголовки граф таблицы начинают с прописных букв. Подзаголовки граф начинают со строчных букв, если они составляют одно предложение с заголовком граф.

Если подзаголовок графы представляет собой самостоятельное предложение, то его начинают с прописной буквы. Заголовки строк в боковике таблицы начинают с прописных букв. В конце заголовков и подзаголовков граф точки не ставят. При необходимости допускается перпендикулярное расположение заголовков граф.

Делить головки таблиц по диагонали не допускается. Таблицу размещают после первого упоминания о ней в тексте таким образом, чтобы ее можно было читать без поворота записки или с поворотом *по часовой стрелке*.

Горизонтальные и вертикальные линии, разграничивающие строки таблицы, допускается не проводить, если их отсутствие не затрудняет пользование таблицей. Но головка таблицы должна быть отделена линией от остальной части таблицы. Высота строк таблицы должна быть не менее 8 мм.

При переносе части таблицы на другую страницу название таблицы и её номер указывают один раз над первой частью. Над другими частями таблицы пишут *слева* на странице слова «Продолжение таблицы» и указывают номер таблицы, например: «Продолжение таблицы 2.7». Если на другую страницу переносятся строки, то повторяется головка таблицы, если переносятся графы, повторяется боковик и головка таблицы.

Если цифровые или иные данные в какой-либо строке таблицы не приводят, то в ней ставят прочерк.

При ссылке на таблицу следует писать полностью слово «Таблица» с указанием её номера, например: «Результаты расчётов приведены в таблице 2.10».

Если в записке всего одна таблица, её обозначают «Таблица 1».

Размерность цифрового материала, приведённого в таблице, приводится в соответствующих заголовках строк, граф и подзаголовках граф после запятой. Для сокращения текста заголовков строк, граф и подзаголовков граф отдельные понятия заменяют буквенными обозначениями, если они пояснены в тексте, например: «G ,т/ч», «Q, кВт».

6.7 Ссылки

Ссылки в тексте на источник литературы приводят сразу после его упоминания в виде порядкового номера источника по списку использованных источников, заключённого в квадратные скобки, например: « [1] ». Ссылки в записке начинают с первого порядкового номера и далее приводятся по мере увеличения без пропуска номеров.

В тексте записки допускаются ссылки на структурные элементы. При ссылках на раздел пишется полностью слово «Раздел», например: «...технология описана в разделе 1». При ссылке на подраздел (пункт, подпункт) указывают только номер, например: «...расчёт теплообменника приведён в 2.3.1».

Первые ссылки на рисунки и таблицы, приведённые в записке, указывают их порядковым номером, например: «Схема установки представлена на рисунке 2.1», «Материальный баланс установки приведён

в таблице 2.3». Повторные ссылки следует указывать в круглых скобках, например: «...выход бензина 450 т/ч (Таблица 2.3)».

6.8 Приложения

Приложения оформляют как продолжение текста пояснительной записки на последующих листах. В тексте записки на все приложения должны быть ссылки. Приложения располагают в порядке ссылок на них в тексте записки.

Обозначают приложения заглавными буквами русского алфавита, начиная с «А», за исключением букв «Ё», «З», «Й», «О», «Ч», «Б», «Ы», «Ь». Допускается обозначение приложений буквами латинского алфавита, за исключением букв «I» и «O».

Каждое приложение следует начинать с новой страницы с указанием *наверху посередине* страницы, например: «Приложение А». Приложение должно иметь заголовок, который записывают симметрично относительно текста с прописной буквы отдельной строкой. Приложения должны иметь общую с остальной частью записки сквозную нумерацию.

Если текст приложения расположен на нескольких страницах, то *в правом верхнем углу* страницы пишут, например: «Продолжение приложения А». Заголовок приложения при этом не повторяют.

Если приложение одно, оно обозначается «Приложение А».

Примеры ссылок на приложения: «Вариант другой схемы приведён в Приложении А», «...как следует из результатов исследований (Приложение Б)».

6.9 Нумерация страниц

Страницы пояснительной записки имеют двойную нумерацию: сквозную по всему тексту и в пределах каждого раздела отдельно.

Сквозная нумерация всей записки начинается с 4-й страницы (первая, вторая и третья страницы – это титульный лист, задание на ВКР и реферат, на них номер не ставится). Номер страницы сквозной нумерации (колонцифра) проставляется 14-м кеглем арабскими цифрами под рамкой формы *в правом верхнем углу без точки*. Сквозной нумерации подлежат *абсолютно все* листы записки, включая приложения. В содержании записки проставляются номера страниц только сквозной нумерации.

Нумерация страниц каждого раздела начинается с 1-й страницы. Номер страницы арабскими цифрами проставляется в соответствующих графах формы листа (Приложение Д и Приложение Е). Кроме этого, в форме первого листа (Приложение Д) раздела проставляется общее количество страниц данного раздела.

7 Графическая часть

Состав графической части ВКР:

- а) принципиальная технологическая схема;
- б) КИП и автоматизации основного аппарата установки;
- в) механический чертёж основного аппарата.

Все части выполняются на белых листах формата А1 (594×841 мм). Каждый лист должен иметь *внутреннюю рамку и основную надпись*. Внутренняя рамка формата выполняется сплошной линией на расстоянии 5 мм от внешней кромки (снизу, сверху и справа) и 20 мм с левой стороны формата. Пример оформления основной надписи приведён в Приложении Ж.

Технологическая схема установки отражает окончательное техническое решение и выбор оборудования на основании проведённых расчётов. При выполнении схемы установки необходимо использовать стандартные условные изображения оборудования. В случае отсутствия стандарта на аппарат, его необходимо изображать схематически в виде конструктивного очертания. Все аппараты изображаются на схеме без строгого соблюдения масштаба, но и без резкого нарушения габаритных размеров.

В схеме представляется вся совокупность аппаратов и машин и их соединений, с помощью которых осуществляется данный технологический процесс с указанием места подачи сырья, вспомогательных материалов, вывода продукции, побочных продуктов, отходов.

Действительное пространственное расположение составных частей либо не учитывается совсем, либо учитывается приближённо. На схеме должно быть наименьшее количество изломов и пересечений линий. Аппараты изображаются с учётом последовательности технологического процесса. Основные аппараты выполняются в виде эскиза сплошными основными линиями. Аппараты без принципиальных особенностей изображаются по наружным контурам.

Если в схеме установки предусмотрено несколько идентичных аппаратов, работающих параллельно, допускается изображать один. Действительное число аппаратов указывается в спецификации.

Технологическая схема должна показывать обвязку аппарата и связь с остальными аппаратами. Направления потоков показываются стрелками, учитывая при этом агрегатное состояние потока. Пересекать изображения аппаратов линиями трубопроводов не допускается.

Каждому аппарату присваивается обозначение, состоящее из букв и цифр. Следует использовать общепринятые буквенные обозначения аппаратов: К – колонна, А – абсорбер, Т – теплообменник, КХ – конденсатор-холодильник, И – испаритель, АВО – аппарат воздушного охлаждения, П – печь, Н – насос, С – сепаратор, Е – ёмкость,

О – отстойник, Р –реактор, Ф – фильтр и т.д. Цифра после буквы показывает порядковый номер этого аппарата, начиная с первого, по ходу описания технологической схемы (например, К-1, Т-1, Н-1). Если начальные буквы оборудования совпадают (колонна и компрессор), можно использовать для обозначения две буквы, например, для компрессора – КП. Пример принципиальной технологической схемы приведён в Приложении И.

Перечень всего изображённого оборудования на схеме включают в спецификацию, которую располагают над основной надписью. Пример оформления спецификации приведён в Приложении Ж.

Механический чертёж основного аппарата представляет собой основной вид аппарата с основными узлами и деталями.

8 Шифр выпускной квалификационной работы

Общий вид обозначения:

XX.	XX.	XX.	XX.	XX.	XX.	XX.
↓	↓	↓	↓	↓	↓	↓
1	2	3	4	5	6	7

Группы шифра:

- 1 – обозначение работы: БР – бакалаврская работа;
- 2 – код направления подготовки (18.03.01);
- 3 – номер приказа на закрепление темы ВКР;
- 4 – три последние цифры номера зачётной книжки обучающегося;
- 5 – год выполнения ВКР;
- 6 – порядковый номер графической части (для пояснительной записки будет «00»);
- 7 – аббревиатура документа (ПЗ – пояснительная записка, ТС – технологическая схема, МЧ – механический чертёж основного аппарата, КИП – контрольно-измерительные приборы и автоматизация основного аппарата.)

Например, номер приказа об утверждении темы 03-3030/145а, три последние цифры номера зачётной книжки 345, год выполнения 2020. Тогда шифр будет иметь вид:

БР.18.03.01.03-3030/145а.345.2020.00.ПЗ – для титульного листа и рамок в пояснительной записке;

БР.18.03.01.03-3030/145а.345.2020.01.ТС – для технологической схемы на листе А1;

БР.18.03.01.03-3030/145а.345.2020.02.КИП – для КИП и автоматизации основного аппарата на листе А1;

БР.18.03.01.03-3030/145а.345.2020.03.МЧ – для механического чертежа основного аппарата на листе А1

9 Представление выпускной квалификационной работы к защите

Выполненная обучающимся и оформленная в соответствии с требованиями пояснительная записка и графическая часть сдаётся на проверку руководителю. Автор работы должен поставить свою подпись на титульном листе и в соответствующих графах формы листов.

При положительном решении руководитель подписывает записку и листы графической части. Далее работа проходит проверку на наличие заимствований (пройти проверку можно не более двух раз), затем нормоконтроль, и сдаётся на подпись заведующему кафедрой, который выносит решение о допуске работы к защите.

За день до защиты работа вместе с отзывом руководителя сдаётся секретарю ГЭК. Отзыв руководителя в записку *не подшивается*.

10 Защита выпускной квалификационной работы

Защита ВКР проводится в форме презентации на заседании государственной экзаменационной комиссии (ГЭК) в сроки, установленные приказом по университету. Презентация выполняется в редакторе Power Point шрифтом Arial,Tahoma, Verdana, размер шрифта должен быть не ниже 14-го кегля. Презентация должна быть построена в соответствии с докладом при общей продолжительности 5...7 мин.

Рекомендуется применять единое цветовое решение для всех слайдов презентации. Цвета текста и фона должны быть контрастными (лучше светлый фон – тёмный текст). Фон слайда не должен быть текстурным. Не следует выбирать шаблоны для слайда, мешающие восприятию текста и графического материала. Заголовок слайда можно выделить цветом или курсивом.

Графическая часть ВКР на слайдах представляется в чёрно-белой цветовой гамме без рамки и основной надписи.

Рекомендуется следующая структура презентации:

- тема ВКР, фамилии и инициалы обучающегося и руководителя – 1 слайд;
- цели, задачи ВКР, структура работы – 1...2 слайда;
- принципиальная технологическая схема установки – 1 слайд;
- материальный баланс установки – 1 слайд;
- результаты расчётов в технологической части – 3...4 слайда;
- КИП и автоматизация основного аппарата – 1 слайд;
- результаты расчётов в механической части – 1 слайд;

- чертёж основного аппарата – 1 слайд;
- заключение и общие выводы – 1 слайд.

За день до защиты необходимо распечатать все слайды презентации и представить на подпись руководителю.

Перед защитой каждому члену ГЭК представляется распечатка слайдов на листах белой бумаги формата А4.

Утверждён следующий порядок публичной защиты ВКР:

а) секретарь ГЭК приглашает обучающегося к защите, объявляется тема работы, оглашаются результаты сданных обучающимся экзаменов за время обучения в вузе;

б) обучающийся делает доклад продолжительностью 5...7 мин об основных положениях и результатах работы;

в) обучающийся отвечает на вопросы членов ГЭК;

г) секретарь ГЭК зачитывает отзыв руководителя.

После завершения процедуры защиты данного дня ГЭК на закрытом заседании обсуждает результаты защиты и выносит решение об оценке ВКР. После завершения обсуждения председатель ГЭК объявляет решение комиссии.

Приложение А
Пример оформления титульного листа пояснительной записки ВКР

МИНИСТЕРСТВО НАУКИ И ВЫСШЕГО ОБРАЗОВАНИЯ РОССИЙСКОЙ ФЕДЕРАЦИИ

**ФЕДЕРАЛЬНОЕ ГОСУДАРСТВЕННОЕ БЮДЖЕТНОЕ
ОБРАЗОВАТЕЛЬНОЕ УЧРЕЖДЕНИЕ ВЫСШЕГО ОБРАЗОВАНИЯ
«ТЮМЕНСКИЙ ИНДУСТРИАЛЬНЫЙ УНИВЕРСИТЕТ»**

ИНСТИТУТ ПРОМЫШЛЕННЫХ ТЕХНОЛОГИЙ И ИНЖИНИРИНГА

Кафедра «Переработка нефти и газа»

ДОПУСТИТЬ К ЗАЩИТЕ

Заведующий кафедрой ПНГ

_____ Мозырев А.Г.

«_____» _____ 20__ г.

НАИМЕНОВАНИЕ ТЕМЫ ВКР

ПОЯСНИТЕЛЬНАЯ ЗАПИСКА

к бакалаврской работе

БР.18.03.01.03-3030/145а.345.2020.00.ПЗ

НОРМОКОНТРОЛЕР:

должность, ученая степень

_____ Фамилия И.О.

РУКОВОДИТЕЛЬ:

должность, ученая степень

_____ Фамилия И.О.

РАЗРАБОТЧИК:

обучающийся группы _____

_____ Фамилия И.О.

Бакалаврская работа

защищена с оценкой _____

Секретарь ГЭК _____ Фамилия И.О.

Тюмень, 20__

Приложение Б
Образец формы задания к выпускной квалификационной работе

МИНИСТЕРСТВО НАУКИ И ВЫСШЕГО ОБРАЗОВАНИЯ РОССИЙСКОЙ ФЕДЕРАЦИИ

**ФЕДЕРАЛЬНОЕ ГОСУДАРСТВЕННОЕ БЮДЖЕТНОЕ
ОБРАЗОВАТЕЛЬНОЕ УЧРЕЖДЕНИЕ ВЫСШЕГО ОБРАЗОВАНИЯ
«ТЮМЕНСКИЙ ИНДУСТРИАЛЬНЫЙ УНИВЕРСИТЕТ»**

ИНСТИТУТ ПРОМЫШЛЕННЫХ ТЕХНОЛОГИЙ И ИНЖИНИРИНГА

УТВЕРЖДАЮ

Заведующий кафедрой ПНГ

_____ А.Г. Мозырев

« _____ » _____ 20__ г.

ЗАДАНИЕ

на выпускную квалификационную работу (ВКР)
(бакалаврскую работу)

Ф.И.О.

обучающегося _____

Ф.И.О. руководителя ВКР _____

Тема ВКР _____

утверждена приказом по ИПТИ от _____ № _____.

Срок предоставления завершённой ВКР на кафедру – _____

Исходные данные к ВКР _____

Содержание пояснительной записки

Наименование раздела (главы)	Кол-во листов графической части (при наличии)**	Дата выполнения

Всего листов графической части ВКР ** _____

Дата выдачи задания _____
(дата)

(подпись руководителя) _____

Задание принял к исполнению _____

Приложение В
Образец оформления реферата

РЕФЕРАТ

Бакалаврская работа 106 с., 9 рисунков, 35 таблиц, 13 источников, три листа графической части формата А1, 20 листов презентации.

Ключевые слова: пропилен, дегидрирование, моделирование, кинетические уравнения, газоохладитель.

Объектом работы является технологический процесс каталитического дегидрирования пропана.

Цель работы – оптимизация технологического процесса для повышения выхода ключевого продукта.

В процессе работы проводился анализ материальных и тепловых потоков в процессе дегидрирования, рассчитывались кинетические модели реакций.

В результате исследования установлено, что выход любого вещества, образующегося в ходе химической реакции на катализаторе дегидрирования зависит от температуры и давления. При повышении температур в последних реакторах и одновременном снижении давления процесса увеличивается выход продукта и селективность по нему. При температуре 670 °С наблюдается интенсивный прирост целевого продукта. Поскольку тепловой поток продукта возрастает с ростом температуры, требуются дополнительные мощности для охлаждения продукционного газового продукта: установка кожухотрубного газоохладителя, имеющего достаточно высокий коэффициент теплопередачи для интенсивного теплосъёма.

Результаты расчётов можно использовать при дальнейших исследованиях каталитического дегидрирования пропана на платиновом катализаторе, других реакций дегидрирования, а также для расчётов нестандартных теплообменников.

					<i>БР.18.03.01.03-3030/145а.345.2020.00.ПЗ</i>		
<i>Изм.</i>	<i>Лист</i>	<i>№ док.</i>	<i>Подпись</i>	<i>Дата</i>			
<i>Разраб.</i>	<i>Фамилия И.О.</i>				<i>Лит.</i>	<i>Лист</i>	<i>Листов</i>
<i>Пров.</i>	<i>Фамилия И.О.</i>					1	1
<i>Н. контр.</i>	<i>Фамилия И.О.</i>				<i>РЕФЕРАТ</i>		
<i>Утв.</i>	<i>Фамилия И.О.</i>				<i>ТИУ ИПТИ</i> <i>гр. ХТб-16-01</i>		

Приложение Г
Образец оформления содержания

СОДЕРЖАНИЕ

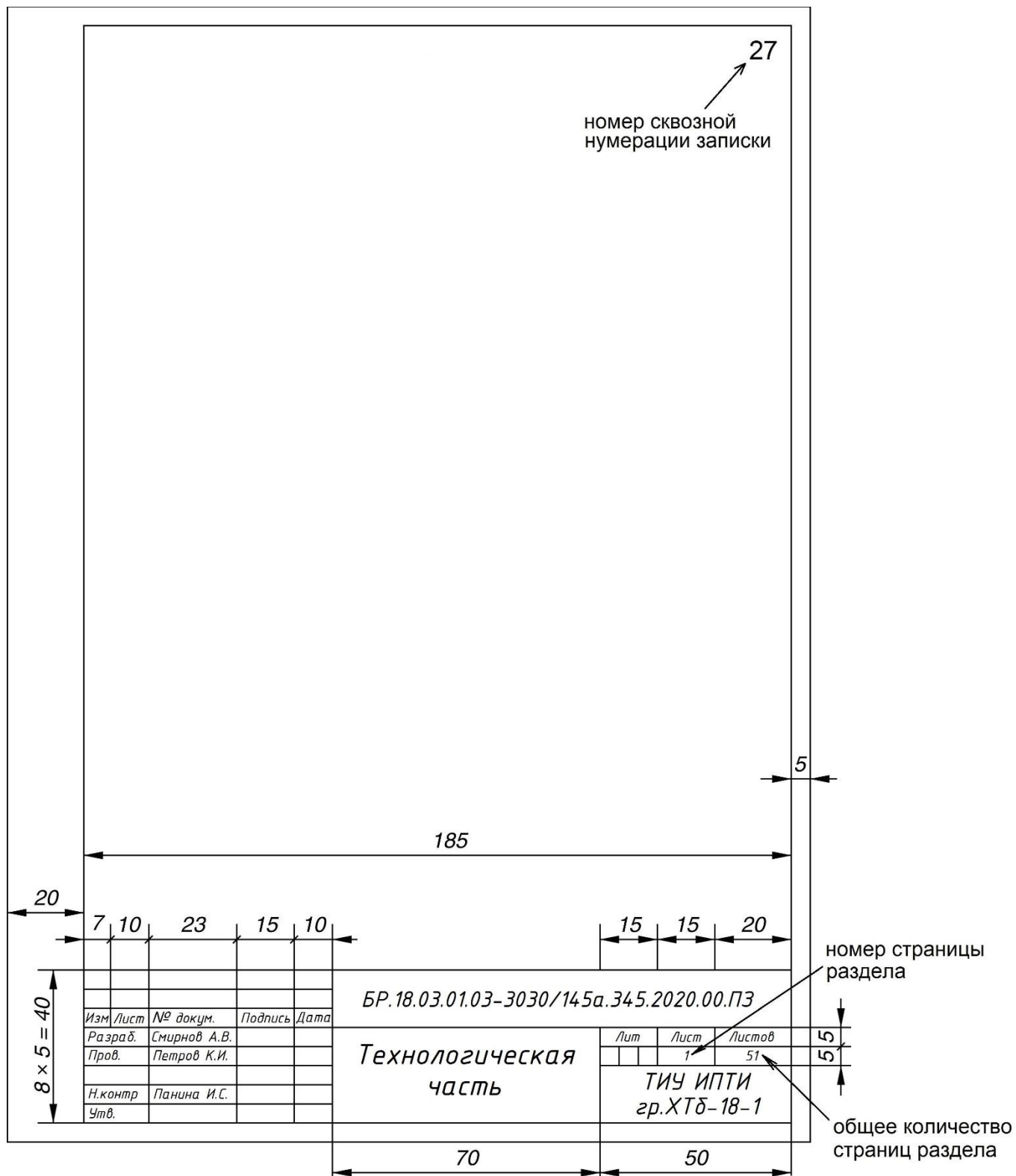
ОПРЕДЕЛЕНИЯ, ОБОЗНАЧЕНИЯ И СОКРАЩЕНИЯ.....	4
ВВЕДЕНИЕ.....	5
1 Литературный обзор.....	7
1.1 Общие характеристики пропилена.....	7
1.2 Процесс Catofin.....	8
1.3 Процесс Oleflex.....	9
1.4 Технология STAR.....	10
1.5 Технология Snamprogetti / Yarsintez.....	11
1.6 Другие процессы.....	12
1.7 Процесс дегидрирования по технологии Oleflex.....	14
1.7.1 Основные и побочные реакции.....	15
1.7.2 Механизм дегидрирования пропана.....	16
1.7.3 Катализатор Oleflex.....	16
1.8 Катализ дегидрирования.....	17
1.9 Кинетика дегидрирования.....	18
1.10 Термодинамика процесса.....	20
1.11 Оптимальные условия дегидрирования пропана.....	21
2 Технологическая часть.....	23
2.1 Обоснование реконструкции производства.....	23
2.2 Характеристика сырья и готовой продукции.....	25
2.3 Принципиальная технологическая схема с описанием.....	27
2.4 Материальный баланс производства.....	32
2.5 Расчёт основного оборудования.....	35
2.5.1 Расчёт зависимости константы равновесия от температуры.....	35
2.5.2 Определение общих характеристик исходной системы.....	38
2.5.3 Модель химических превращений.....	43
2.5.4 Материальный и тепловой балансы реакторов.....	57
2.6 Расчёт вспомогательного оборудования производства.....	68
2.6.1 Расчёт рекуператоров.....	68
2.6.2 Расчёт печей подогрева сырья.....	73
2.6.3 Режим работы аппарата воздушного охлаждения.....	76
2.6.4 Тепловой расчёт теплообменника.....	78
2.6.5 Гидравлический расчёт теплообменника.....	86

					<i>БР.18.03.01.03-3030/145а.345.2020.00.ПЗ</i>		
<i>Изм.</i>	<i>Лист</i>	<i>№ док.</i>	<i>Подпись</i>	<i>Дата</i>			
<i>Разраб.</i>		<i>Фамилия И.О.</i>			<i>Лит.</i>	<i>Лист</i>	<i>Листов</i>
<i>Пров.</i>		<i>Фамилия И.О.</i>				1	2
<i>Н. контр.</i>		<i>Фамилия И.О.</i>			<i>ТИУ ИПТИ</i>		
<i>Утв.</i>		<i>Фамилия И.О.</i>			<i>гр. ХТБ-16-01</i>		

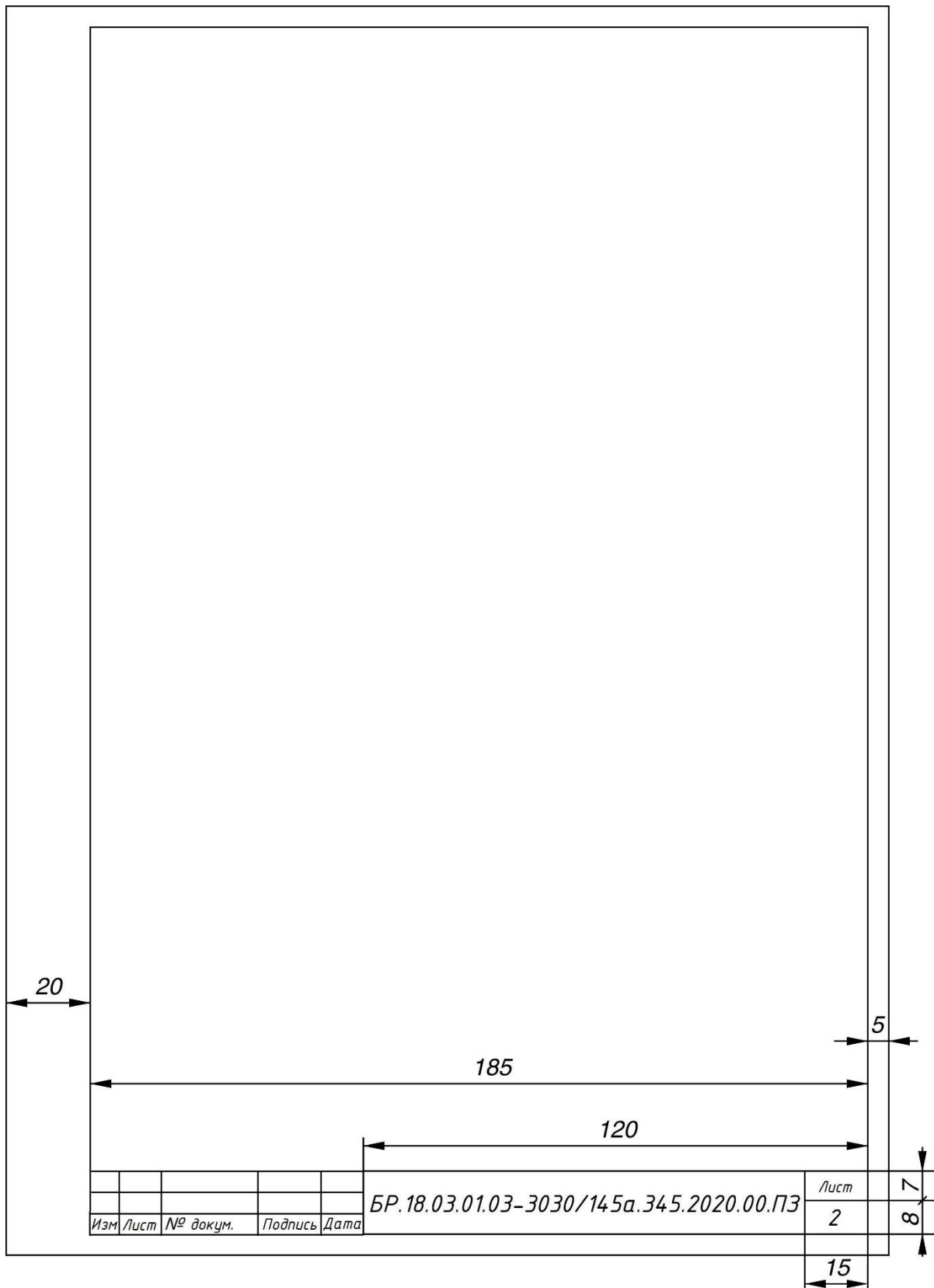
3	КИП и автоматизация производства.....	92
3.1	Краткая характеристика автоматизации узла дегидрирования.....	92
3.2	Автоматизация узла дегидрирования пропана после расчёта.....	94
4	Механическая часть.....	96
4.1	Назначение и область применения реактора.....	96
4.2	Описание конструкции аппарата.....	96
4.3	Принцип работы аппарата.....	96
4.4	Конструктивный расчёт аппарата.....	97
	ЗАКЛЮЧЕНИЕ.....	102
	СПИСОК ИСПОЛЬЗОВАННЫХ ИСТОЧНИКОВ.....	103
	Приложение А.....	104
	Приложение Б.....	105

						Лист
					БР.18.03.01.03-3030/145а.345.2020.00.ПЗ	2
Изм	Лист	№ докум.	Подпись	Дата		

Приложение Д
 Оформление первого листа структурного элемента
 пояснительной записки



Приложение Е
 Оформление второго и следующих листов структурного элемента
 пояснительной записки

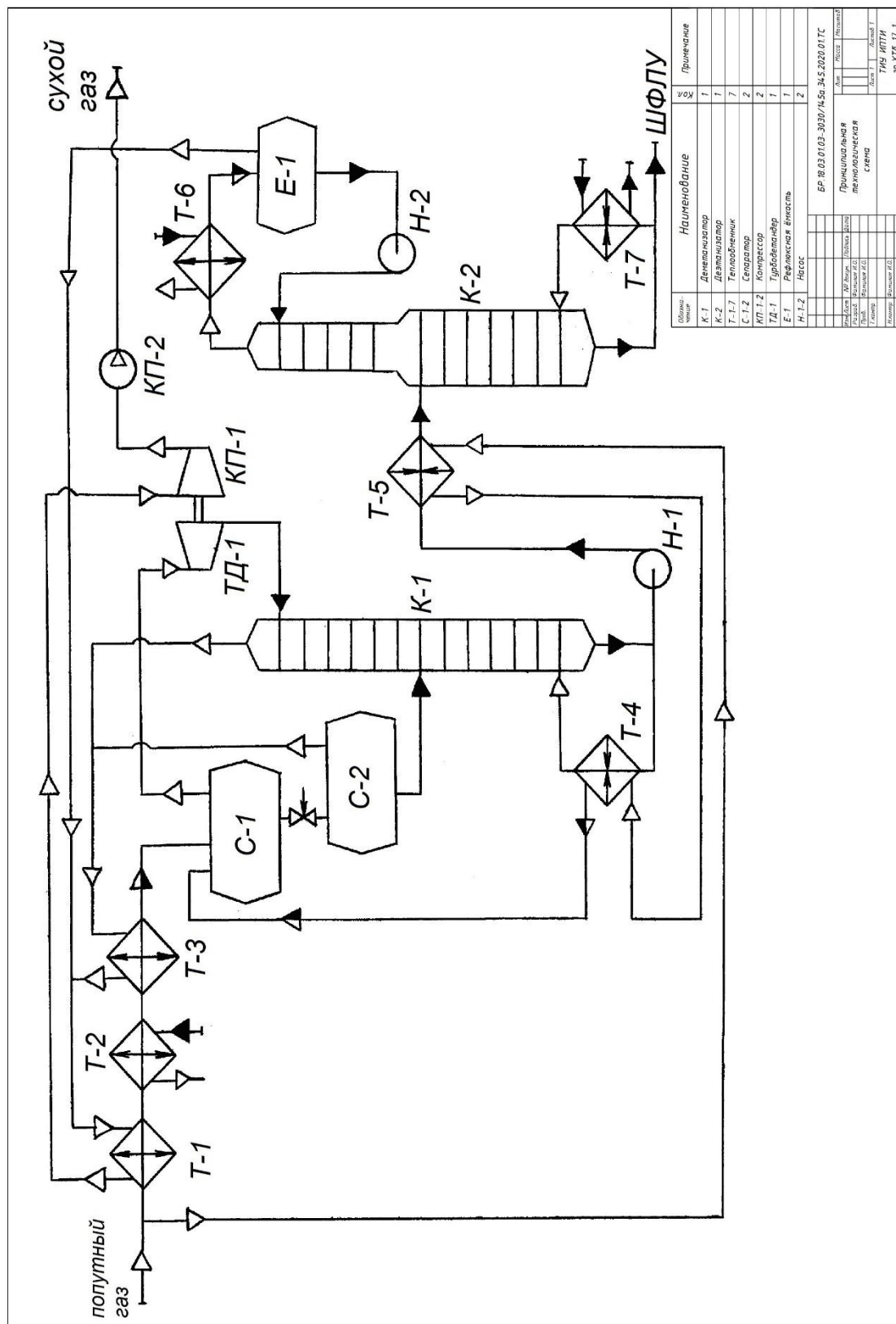


Приложение Ж
Образец оформления основной надписи и спецификации на листе А1

20	110	10	45
15	<i>Обозначение</i>	<i>Наименование</i>	<i>Кол.</i>
8	<i>Примечание</i>		
	К-1	Деметанизатор	1
	К-2	Дезтанализатор	1
	Т-1-7	Теплообменник	7
	С-1-2	Сепаратор	2
	КП-1-2	Компрессор	2
	ТД-1	Турбодетандер	1
	Е-1	Рефлюксная ёмкость	1
	Н-1-2	Насос	2
		БР.18.03.01.03-3030/145а.345.2020.01.ТС	
		Принципиальная технологическая схема	Лит
			Масса
			Масштаб
			5,5,5
			17
			18
			Лист 1
			Листов 1
			ТИУ ИПТИ
			гр.ХТб-17-1
11 x 5 = 55	7	10	23
	15	10	70
			185
			20
			30

В графе «Примечание» указывается тип аппарата, подобранного по стандарту. Например, насос ЦНСн ВАО2-450S4.

Приложение И
Пример оформления технологической схемы в графической части ВКР



Приложение К

Примеры оформления элементов списка использованных источников

Книга 1 автора

Мазалов, В. В. Математическая теория игр и приложения / В. В. Мазалов. – Москва : Лань, 2017. – 448 с. – Текст : непосредственный.

Книга 2 авторов

Дремлюга, С. А. Основы маркетинга : учебно-методическое пособие / С. А. Дремлюга, Е. В. Чупашева ; ред. Г. И. Герасимова. – Тюмень : ТюмГНГУ, 2012. – 84 с. – Текст : непосредственный.

Книга 3 авторов

Агафонова, Н. Н. Гражданское право : учеб. пособие для вузов / Н. Н. Агафонова, Т. В. Богачева, Л. И. Глушкова. – Изд. 2-е, перераб. и доп. – Саратов : Юрист, 2011. – 542 с. – Текст : непосредственный.

Книга 4-х авторов

Описание начинается с заглавия. В сведениях об ответственности приводятся имена всех авторов

Английский язык для инженеров : учебник для студентов вузов / Т. Ю. Полякова, А. Н. Швецов, А. А. Суконщиков, Д. В. Кочкин. – Москва : Академия, 2016. – 559 с. – Текст : непосредственный.

Книга 5 авторов и более

Описание начинается с заглавия. В сведениях об ответственности приводятся имена первых трех авторов и [и др.]

Распределенные интеллектуальные информационные системы и среды : монография / А. Н. Швецов, А. А. Суконщиков, Д. В. Кочкин [и др.] ; Министерство образования и науки Российской Федерации, Вологодский государственный университет. – Курск : Университетская книга, 2017. – 196 с. – Текст : непосредственный.

Книга под заглавием

Эксплуатация магистральных газопроводов : учебное пособие / ТюмГНГУ ; ред. Ю. Д. Земенков. – Тюмень : Вектор Бук, 2009. – 526 с. – Текст : непосредственный.

Описание отдельного тома или части

Ефимченко, С. И. Расчет и конструирование машин и оборудования нефтяных и газовых промыслов : учебник для студентов вузов. В 2 частях. Ч. 1. Расчет и конструирование оборудования для бурения нефтяных и газовых скважин / С. И. Ефимченко, А. К. Прыгаев. – Москва : Нефть и газ

РГУ нефти и газа им. И. М. Губкина. – 2006. – 734 с. – Текст : непосредственный.

Методические указания

Гидравлика : методические указания по выполнению контрольной работы для студентов направления 21.03.01 Нефтегазовое дело всех профилей и форм обучения / ТюмГНГУ ; сост.: М. Ю. Земенкова [и др.]. – Тюмень : ТюмГНГУ, 2015. – 30 с. – Текст : непосредственный.

Материалы конференции

Проблемы инженерного и социально-экономического образования в техническом вузе в условиях модернизации высшего образования : материалы регион. науч.-метод. конф. – Тюмень : ТюмГАСУ, 2016. – 319 с. – Текст : непосредственный.

Статья из материалов конференции

Аксенова Н. А. Анализ состояния технологических средств и технологий вскрытия продуктивных горизонтов / Н. А. Аксенова, В. В. Салтыков – Текст : непосредственный // Моделирование технологических процессов бурения, добычи и транспортировки нефти и газа на основе современных информационных технологий : вторая всерос. науч.-техн. конф. 19-21 апр. 2000 г. – Тюмень, 2000. – С. 8-9. – Текст : непосредственный.

Труды

Комплексирование геолого-геофизических методов исследования при локальном прогнозе и разведке нефти и газа в Западной Сибири : труды ЗапСибНИГНИ. – Тюмень: ЗапСибНИГНИ, 1993. – 442 с. – Текст : непосредственный.

Статья из сборника трудов

Демичев С. С. Методы предупреждения газо- и пескопооявлений в слабосцементированных коллекторах / С. С. Демичев – Текст : непосредственный // Комплексирование геолого-геофизических методов исследования при локальном прогнозе и разведке нефти и газа в Западной Сибири : труды ЗапСибНИГНИ. – Тюмень, 1993. – С. 140-142.

Словари, энциклопедии

Англо-русский, русско-английский словарь : 15 000 слов / сост. Т. А. Карпова. - Ростов на Дону : Феникс, 2010. – 446 с. – Текст : непосредственный.

Кузьмин, Н. И. Автомобильный справочник-энциклопедия : [около 3000 названий и терминов] / Н. А. Кузьмин, В. И. Песков. – Москва : ФОРУМ, 2014. – 287 с. – Текст : непосредственный.

Сборник

50 лет геологоразведочному факультету Тюменского индустриального института : сб. ст. / ТюмГНГУ ; сост. Е. М. Максимов. – Тюмень : ТюмГНГУ, 2016. – 194 с. – Текст : непосредственный.

Диссертация

Растрогин, А. Е. Исследование и разработка процесса циклического дренирования подгазовых зон нефтегазовых месторождений : 25.00.17 : дис. ... канд. техн. наук / А. Е. Растрогин ; ЗапСибНИГНИ. – Тюмень, 2015. – 150 с. – Текст : непосредственный.

Автореферат

Барышников, А. А. Исследование и разработка технологии увеличения нефтеотдачи применением электромагнитного поля : 25.00.17 : автореф. дис. ... канд. техн. наук / А. А. Барышников ; ТюмГНГУ. – Тюмень, 2015. – 23 с. – Текст : непосредственный.

Патенты

Пат. 2530966 Российская Федерация, МПК E01H4/00 E01C23/00. Устройство для ремонта автозимников : № 2013129881/03 : заявл. 28.06.2013 : опубл. 20.10.2014 / Мерданов Ш. М., Карнаухов Н. Н., Иванов А. А., Мадьяров Т. М., Иванов А. А., Мерданов М. Ш. ; патентообладатель Федеральное государственное бюджетное образовательное учреждение высшего профессионального образования «Тюменский государственный нефтегазовый ун-т» (ТюмГНГУ). – Текст : непосредственный.

Авторские свидетельства

А. с. 1810435 Российская Федерация, МПК5 E02F5/12. Устройство для уплотнения дорожных насыпей : № 4797444 : заявл. 09.01.90 : опубл. 23.04.93 / Карнаухов Н. Н., Мерданов Ш. М., Иванов А. А., Осипов В. Н., Зольников С. П. ; заявитель Тюменский индустриальный институт им. Ленинского комсомола. – Текст : непосредственный.

Отчеты о НИР, депонированные научные работы

Экспериментально-теоретические исследования взаимодействий в системе "транспортный комплекс - окружающая среда" в северных регионах Западной Сибири : отчет о НИР / ТюмГНГУ ; рук. Н. Н.

Карнаухов ; отв. исполн. Ш. М. Мерданов ; исполн.: Закирзаков Г. Г. [и др.]. – Тюмень, 2006. – 187 с. – № ГР 01.200600740. – Текст : непосредственный.

Социологическое исследование малых групп населения / В. И. Иванов ; М-во образования Рос. Федерации, Финансовая акад. – Москва, 2002. – 110 с. – Библиогр. : с. 108–109. – Деп. в ВИНТИ 13.06.02, № 145432. – Текст : непосредственный.

ГОСТы

ГОСТ Р 57618.1–2017. Инфраструктура маломерного флота. Общие положения : национальный стандарт Российской Федерации : издание официальное : утвержден и введен в действие Приказом Федерального агентства по техническому регулированию и метрологии от 17 августа 2017 г. № 914-ст : введен впервые : дата введения 2018-01-01 / разработан ООО «Техречсервис». – Москва : Стандартинформ, 2017. – IV, 7 с. ; 29 см. – Текст : непосредственный.

Официальные документы

Российская Федерация. Законы. Уголовный кодекс Российской Федерации : УК : текст с изменениями и дополнениями на 1 августа 2017 года : [принят Государственной думой 24 мая 1996 года : одобрен Советом Федерации 5 июня 1996 года]. – Москва : Эксмо, 2017. – 350 с. – (Актуальное законодательство). – Текст : непосредственный.

Законы РФ

Российская Федерация. Законы. Об общих принципах организации местного самоуправления в Российской Федерации : Федеральный закон № 131-ФЗ :

[принят Государственной думой 16 сентября 2003 года : одобрен Советом Федерации 24 сентября 2003 года]. – Москва : Проспект ; Санкт-Петербург : Кодекс, 2017. – 158 с. ; 20 см. – 1000 экз. – ISBN 978-5-392-26365-3. – Текст : непосредственный

Правила

Правила обеспечения безопасности при выводе из эксплуатации ядерных установок ядерного топливного цикла : (НП-057-17) : официальное издание : утверждены Федеральной службой по экологическому, технологическому и атомному надзору от 14.06.17 : введены в действие 23.07.17. – Москва : НТЦ ЯРБ, 2017. — 32 с. ; 20 см. – (Федеральные нормы и правила в области использования атомной энергии). – 100 экз. – ISBN 978-5-9909994-0-4. – Текст : непосредственный.

Нормативная документация:

СП, РД, ПБ, СО

Правила безопасности при обслуживании гидротехнических сооружений и гидромеханического оборудования энергоснабжающих организаций [Текст] : РД 153-34.0-03.205-2001 : утв. М-вом энергетики Рос. Федерации 13.04.01 : ввод. в действие с 01.11.01. – Москва : ЭНАС, 2001. – 158 с. – Текст : непосредственный.

Правила устройства и безопасной эксплуатации подъемников (вышек) [Текст] : ПБ 10-256-98 : утв. Ростехнадзором России 24.11.98 : обязат. для всех м-в, ведомств, предприятий и орг., независимо от их орг.-правовой формы и формы собственности, а также для индивидуал. предпринимателей. – Санкт-Петербург: ДЕАН, 2001. – 110 с. – Текст : непосредственный.

Статья из журнала

Афанасьев, А. А. Совмещенное исполнение электрической машины и магнитного редуктора / А. А. Афанасьев. – Текст : непосредственный // Электротехника. – 2017. - № 1. – С. 34-42.

Статья 5-ти авторов и более

Влияние условий эксплуатации на наработку штанговых винтовых насосных установок / Б. М. Латыпов, С. А. Дремлюга, Е. В. Чупашева [и др.]. – Текст : непосредственный // Нефтегазовое дело. – 2016. – Т. 15, № 2. – С. 55-60.

Статьи из сборника

Рогожин, П. В. Современные системы передачи информации / П. В. Рогожин. – Текст : непосредственный // Компьютерная грамотность : сб. ст. / сост. П. А. Павлов. – 2-е изд. – Москва, 2001. – С. 68-99.

Шалкина, Т. Н. Использование метода экспертных оценок при оценке готовности выпускников к профессиональной деятельности / Т. Н. Шалкина, Д. Р. Николаева. – Текст : непосредственный // Актуальные вопросы современной науки: материалы XVI Междунар. науч.-практ. конф. – Москва, 2012. – С. 199-205.

Статья из газеты

Горбунова, И. Обучить, чтобы учить / И. Горбунова. – Текст : непосредственный // Тюменский курьер. – 2016. – 28 дек. (№ 15). – С. 2-8.

Из (серийного издания)

Щербина, М. В. Об удостоверениях, льготах и правах : [ответы первого заместителя министра труда и социальной защиты Республики Крым на вопросы читателей газеты «Крымская правда»] / Марина Щербина ; [записала Н. Пупкова] . – Текст : непосредственный // Крымская правда. – 2017. – 25 нояб. (№ 217). – С. 2. – Окончание. Начало: 18 нояб. (№ 212), загл.: О статусах и льготах.

Глава из книги

Глазырин, Б. Э. Автоматизация выполнения отдельных операций в Word 2000 / Б. Э. Глазырин. – Текст : непосредственный // Office 2000 : самоучитель / Э. М. Берлинер, И. Б. Глазырина, Б. Э. Глазырин. – 2-е изд., перераб. – Москва, 2002. – Гл. 14. – С. 281–298.

Электронные ресурсы

Сайт

ЛУКОЙЛ : Нефтяная компания : сайт. – URL : <http://www.lukoil.ru> (дата обращения: 09.06.2019). – Текст : электронный.

Составная часть сайта

Интерактивная карта мира / Google. – Изображение : электронное // Maps-of-world.ru = Карта мира : [сайт]. – URL: <http://www.maps-world.ru/online.htm> (дата обращения: 01.07.2019).

Статья из журнала

Янина, О. Н. Особенности функционирования и развития рынка акций в России и за рубежом / О. Н. Янина, А. А. Федосеева. – Текст : электронный // Социальные науки. – 2018. – № 1. – URL: http://academymanag.ru/journal/Yanina_Fedoseeva_2pdf (дата обращения: 04.06.2018).

Литература на английском языке

Электронные ресурсы

Daniel Mullins. 5 Ways B2B Research Can Benefit From Mobile Ethnography / D. Mullins. – URL: <https://rwconnect.esomar.org/5-ways-b2b-research-can-benefit-from-mobile-ethnography/> (date of the application 22.03.2018). - Text : electronic.

Книга

Timoshenko S. P Vibration problems in engineering / S. P. Timoshenko, D. H. Young, K. W. Weaver. – Moscow : Krom Publ, 2013. – 508 p. – Text : electronic.

Статья из журнала

Sergeev A. Considering the economical nature of investment agreement when deciding practical issues / A. Sergeev, T. Tereshchenko. – Text : electronic // Pravo. – 2003. - № 7. — P. 219-223.

Учебное издание

ВЫПУСКНАЯ КВАЛИФИКАЦИОННАЯ РАБОТА БАКАЛАВРА

Методические указания по структуре, содержанию и оформлению
выпускной квалификационной работы (бакалаврской работы)

Составители
САВЧЕНКОВ Андрей Леонидович
КОРЕШКОВА Елена Владимировна

в авторской редакции

Подписано в печать _____. Формат 60х90 1/16. усл. печ. л. _____.
Тираж _____ экз. Заказ № _____

Библиотечно-издательский комплекс
федерального государственного бюджетного образовательного
учреждения высшего образования
«Тюменский индустриальный университет».
625000, Тюмень, ул. Володарского, 38.

Типография библиотечно-издательского комплекса.
625039, Тюмень, ул. Киевская, 52.