

МИНИСТЕРСТВО НАУКИ И ВЫСШЕГО ОБРАЗОВАНИЯ  
РОССИЙСКОЙ ФЕДЕРАЦИИ  
Федеральное государственное бюджетное образовательное  
учреждение высшего образования  
**«ТЮМЕНСКИЙ ИНДУСТРИАЛЬНЫЙ УНИВЕРСИТЕТ»**  
**Многопрофильный колледж**

Отделение автоматизации  
и электротехнических систем

**ВЫПУСКНАЯ КВАЛИФИКАЦИОННАЯ РАБОТА**

Методические указания по выполнению  
выпускных квалификационных работ  
для обучающихся специальности  
13.02.11 Техническая эксплуатация и обслуживание электрического  
и электромеханического оборудования (по отраслям)

Составитель *Т.Н. Ларионова,*  
*преподаватель высшей квалификационной категории*

Тюмень  
ТИУ  
2021

Выпускная квалификационная работа: методические указания по выполнению выпускных квалификационных работ для обучающихся по специальности 13.02.11 Техническая эксплуатация и обслуживание электрического и электромеханического (по отраслям) оборудования / сост. Т.Н. Ларионова; Тюменский индустриальный университет. – Тюмень: Издательский центр БИК ТИУ, 2021. – 41 с. – Текст: непосредственный.

Ответственный редактор: И.С. Михно, председатель цикловой комиссии электротехнических систем

Методические указания рассмотрены и рекомендованы к изданию на заседании цикловой комиссии электротехнических систем «20» января 2021 года, протокол № 6

#### Аннотация

Методические указания предназначены для обучающихся по специальности 13.02.11 Техническая эксплуатация и обслуживание электрического и электромеханического оборудования (по отраслям).

Методические указания устанавливают общие требования к подготовке, защите, структуре и правилам оформления выпускных квалификационных работ (ВКР). Единые требования к ВКР способствуют улучшению качества работ и повышению технической грамотности выпускников.

Выполнение требований методических указаний является обязательным для всех исполнителей и руководителей ВКР, консультантов и нормоконтролеров.

## СОДЕРЖАНИЕ

ВВЕДЕНИЕ	5
1 ОБЩИЕ ВОПРОСЫ ВЫПОЛНЕНИЯ ВЫПУСКНОЙ КВАЛИФИКАЦИОННОЙ РАБОТЫ	7
1.1 Выбор темы выпускной квалификационной работы	7
1.2 Исходные данные для ВКР	8
2 ОРГАНИЗАЦИЯ ВЫПОЛНЕНИЯ И РУКОВОДСТВА ВЫПУСКНОЙ КВАЛИФИКАЦИОННОЙ РАБОТЫ	8
3 СОДЕРЖАНИЕ И ОФОРМЛЕНИЕ ВЫПУСКНОЙ КВАЛИФИКАЦИОННОЙ РАБОТЫ	8
3.1 Нормоконтроль ВКР	9
3.2 Структура выпускной квалификационной работы	9
3.2.1 Титульный лист	9
3.2.2 Задание ВКР	9
3.2.3 Аннотация	10
3.2.4 Отзыв руководителя	10
3.2.5 Рецензия	10
3.2.6 Содержание	11
3.2.7 Введение	11
3.2.8 Основная часть	11
3.2.9 Заключение	12
3.2.10 Список использованных источников	12
3.2.11 Приложения	12
3.3 Требования к оформлению выпускной квалификационной работы	13
3.3.1 Общие требования	13
3.3.2 Таблицы	14
3.3.3 Графики, схемы, иллюстрации	15
3.3.4 Оформление математических выкладок и формул	16
3.3.5 Оформление цитат и ссылок на литературу	17
3.3.6 Перечисления	18
3.3.7 Сокращения и аббревиатуры	18
3.3.8 Физические величины	18
3.3.9 Числа в тексте	21
3.3.10 Оформление библиографического списка	21
3.3.11 Оформление примеров	24
3.3.12 Оформление приложений	25
3.3.13 Презентация	26
4 ПОРЯДОК ПОДГОТОВКИ ВЫПУСКНОЙ КВАЛИФИКАЦИОННОЙ РАБОТЫ К ЗАЩИТЕ	26

5 ПОРЯДОК ЗАЩИТЫ ВЫПУСКНОЙ КВАЛИФИКАЦИОННОЙ РАБОТЫ	27
5.1 Порядок защиты ВКР	27
5.2 Критерии оценки	29
6 ОПИСАНИЕ ПРАКТИЧЕСКОЙ РАБОТЫ В ФОРМЕ ДЕМОНСТРАЦИОННОГО ЭКЗАМЕНА	30
СПИСОК ИСПОЛЬЗОВАННЫХ ИСТОЧНИКОВ	31
ПРИЛОЖЕНИЯ	35

## ВВЕДЕНИЕ

Государственная итоговая аттестация выпускника включает подготовку и защиту обучающимся выпускной квалификационной работы (разработка дипломного проекта и выполнение индивидуального практического задания).

Целью государственной итоговой аттестации является установление степени готовности обучающегося к самостоятельной деятельности, уровня сформированности профессиональных компетенций, определение соответствия результатов освоения обучающимися основной профессиональной образовательной программы среднего профессионального образования требованиям ФГОС СПО по специальности 13.02.11 Техническая эксплуатация и обслуживание электрического и электромеханического оборудования (по отраслям).

Конечной целью обучения является подготовка специалиста, обладающего не только совокупностью теоретических знаний, но, в первую очередь, специалиста, готового решать профессиональные задачи. При оценке качества подготовки специалиста основной упор должен делаться на оценку умения самостоятельно решать профессиональные задачи. Поэтому при разработке программы итоговой государственной аттестации учтена степень использования наиболее значимых профессиональных компетенций и необходимых для них знаний и умений. Видом государственной итоговой аттестации выпускников специальности СПО 13.02.11 Техническая эксплуатация и обслуживание электрического и электромеханического оборудования (по отраслям) является выпускная квалификационная работа (ВКР) и практическая работа с элементами демонстрационного экзамена (индивидуальное практическое задание). Данный вид испытаний позволяет наиболее полно проверить освоенность выпускником общих и профессиональных компетенций, готовность выпускника к выполнению видов деятельности, предусмотренных ФГОС СПО.

Проведение итоговой аттестации в форме выпускной квалификационной работы позволяет одновременно решить целый комплекс задач:

- ориентирует каждого преподавателя и обучающегося на конечный результат;
- позволяет в комплексе повысить качество учебного процесса, качество подготовки специалиста и объективность оценки подготовленности выпускников;
- систематизирует знания, умения и опыт, полученные студентами во время обучения и во время прохождения производственной и преддипломной практики;

– позволяет оценить уровень сформированности в условиях решения профессиональных задач.

Практическая работа в форме демонстрационного экзамена (выполнение индивидуального практического задания), проводимая в период защиты выпускной квалификационной работы дает возможность оценить Государственной экзаменационной комиссии практические умения и навыки выпускника (наличие профессиональных компетенций) согласно требованиям ФГОС СПО и требований чемпионата WorldSkills в рамках компетенции «Электромонтаж» при выполнении конкретной практической работы.

Выполнение выпускной квалификационной работы направлено на закрепление обучающимся знаний, полученных за период обучения по различным дисциплинам и профессиональным модулям, предусмотренным учебными планами соответствующих специальностей. Работа над выпускной квалификационной работой позволяет также получить практические навыки в решении управленческих задач, продемонстрировать умение пользоваться персональным компьютером, нормативной, справочной, учебной и научной литературой.

Целью настоящих методических указаний является ознакомление обучающихся - дипломников с требованиями, предъявляемыми к выпускной квалификационной работе, тематикой, порядком выполнения выпускной квалификационной работы, процедурой защиты работ.

Методические указания предназначены для обучающихся очной формы по специальности 13.02.11 Техническая эксплуатация и обслуживание электрического и электромеханического оборудования (по отраслям).

# **1 ОБЩИЕ ВОПРОСЫ ВЫПОЛНЕНИЯ ВЫПУСКНОЙ КВАЛИФИКАЦИОННОЙ РАБОТЫ**

К выполнению выпускной квалификационной работе (ВКР) допускаются обучающиеся, не имеющие академических задолженностей и в полном объеме выполнившие учебный план. По итогам защиты ВКР Государственная экзаменационная комиссия (ГЭК) решает вопрос о присвоении выпускнику колледжа квалификации «техник».

## **1.1 Выбор темы выпускной квалификационной работы**

Первым этапом выполнения ВКР является выбор темы и руководителя работы. Обучающемуся предоставляется право выбора темы ВКР вплоть до предложения своей тематики с необходимым обоснованием целесообразности её разработки для практического применения. При этом тематика выпускной квалификационной работы должна соответствовать содержанию одного или нескольких профессиональных модулей, входящих в образовательную программу СПО. Для подготовки выпускной квалификационной работы обучающемуся назначается руководитель и, при необходимости, консультант.

Закрепление за обучающимся тем ВКР, назначение руководителей и консультантов осуществляется приказом по колледжу не позднее, чем за неделю до начала преддипломной практики.

Тема ВКР должна быть актуальной. Разработки по теме должны быть реальными и применимы к практическому использованию. Обязательным требованием при выполнении ВКР является использование персонального компьютера, современной вычислительной техники.

При получении темы обучающемуся выдаётся задание на ВКР (Приложение Б) с указанием исходных материалов, разделов пояснительной записки, перечня графических работ и сроков представления законченной работы. В задании указываются также фамилии консультантов по разделам: безопасность жизнедеятельности, экономической части, а также по другим разделам, если в этом имеется необходимость. Консультантом по основной части работы является руководитель работы, он же составляет задание на ВКР. Дипломник может получить консультацию также у других преподавателей выпускающего отделения.

Тема ВКР и руководитель утверждаются приказом по колледжу, а задание на ВКР – заместителем директора по УМР.

После утверждения темы ВКР допускается, по согласованию с руководителем, дополнять или незначительно изменять перечень и содержание разрабатываемых задач, если это не меняет содержание и наименование темы.

Задание на выполнение работы оформляется на типовом бланке (Приложение Б), которое подписывается обучающимся, руководителем работы, консультантами и утверждается заместителем директора по УМР.

### **1.2 Исходные данные для ВКР**

Объём исходных данных определяется темой ВКР. За период преддипломной практики обучающемуся необходимо собрать следующие сведения о предприятии:

1. Природно-климатические условия, юридический адрес, организационная структура, основные технико-экономические показатели работы предприятия.

2. Конкретные данные, необходимые для разработки специальных вопросов, определяются руководителем ВКР.

## **2 ОРГАНИЗАЦИЯ ВЫПОЛНЕНИЯ И РУКОВОДСТВА ВЫПУСКНОЙ КВАЛИФИКАЦИОННОЙ РАБОТОЙ**

Общее руководство и контроль за ходом выполнения выпускных квалификационных работ осуществляют заместитель директора по учебно-методической работе, заведующий отделением автоматизации и электротехнических систем, председатель цикловой комиссии электротехнических систем, руководитель ВКР в соответствии с должностными обязанностями.

Основными функциями руководителя выпускной квалификационной работы являются:

- разработка индивидуальных заданий;
- консультирование по вопросам содержания и последовательности выполнения выпускной квалификационной работы;
- оказание помощи обучающемуся в подборе необходимой литературы;
- контроль хода выполнения выпускной квалификационной работы;
- подготовка письменного отзыва на выпускную квалификационную работу.

По завершении выполнения выпускной квалификационной работы руководитель подписывает ее и вместе с заданием и письменным отзывом передает секретарю ГЭК.

## **3 СОДЕРЖАНИЕ И ОФОРМЛЕНИЕ ВЫПУСКНОЙ КВАЛИФИКАЦИОННОЙ РАБОТЫ**

Выпускная квалификационная работа состоит из расчётно-пояснительной записки (ПЗ) объёмом до 40 - 50 страниц машинописного текста листов формата А4 и иллюстрационного материала.



### **3.1 Нормоконтроль ВКР**

Для проверки правильности оформления пояснительной записки и основной части ВКР и соответствия их оформлению на отделении автоматизации и электротехнических систем проводится их нормоконтроль.

Для этого текстовые документы, предварительно подписанные руководителем работы и соответствующими консультантами, предъявляются нормоконтролеру отделения, который несет ответственность за соответствие представленной документации действующим нормативным документам. Проверенные работы возвращаются обучающемуся для внесения при необходимости исправлений и переработки.

При правильном оформлении, соответствующим требуемым нормам, работа подписывается нормоконтролером и направляется на утверждение заместителю директора по УМР и рецензирование.

Нормоконтролер не несет ответственности за полноту и содержание технологических, научных и технических решений.

### **3.2 Структура выпускной квалификационной работы**

Структура ВКР содержит следующие обязательные элементы:

- титульный лист (Приложение А)
- задание ВКР (Приложение Б);
- аннотация (Приложение В);
- рецензия (Приложение Г);
- отзыв руководителя (Приложение Д);
- содержание;
- введение;
- основная часть;
- заключение;
- список использованных источников;
- приложения.

#### **3.2.1 Титульный лист**

Титульный лист является первой страницей ВКР.

Титульный лист выполняется по форме, приведенной в приложении А.

#### **3.2.2 Задание ВКР**

Задание выполняется по форме, приведенной в приложении Б.

Бланк задания заполняется в электронном виде или от руки: фамилия, имя, отчество обучающегося; тема ВКР в полном соответствии с приказом на тематику ВКР; дата подписания приказа и его номер; срок сдачи; исходные данные к ВКР и постановка задачи; перечень, подлежащих разработке в дипломной работе вопросов и сроки исполнения; перечень гра-

фических материалов (схем, программ, слайдов) и сроки исполнения; дата выдачи задания; Бланк – задание утверждается заместителем директора колледжа по УМР, подписывается руководителем ВКР с указанием даты выдачи задания. Обучающийся принимает задание к исполнению, распи-сывается и проставляет дату получения задания.

### **3.2.3 Аннотация**

В аннотации указывается цель написания работы, краткое ее содер-жание и основные результаты, полученные в ходе работы. Аннотация вы-полняется на русском и иностранном языках.

Аннотация выполняется по форме, приведенной в приложении В.

### **3.2.4 Отзыв руководителя**

Отзыв руководителя (приложение Д), пишется, как правило, от руки. В отзыве о работе обучающегося – дипломника рекомендуется отразить, выделяя с нового абзаца, следующие вопросы:

- общую характеристику, задачи ВКР;
- степень проработки основных разделов темы;
- использование математического аппарата;
- использование средств вычислительной техники;
- наличие практической ценности ВКР и возможности её внедрения;
- степень самостоятельности работы обучающегося;
- другие сведения о выполнении ВКР.

В конце отзыва указывается совокупная оценка труда обучающегося и его квалификация, например:

«Дипломная работа соответствует требованиям, предъявляемым к ВКР, заслуживает оценки «отлично» («хорошо» или «удовлетворитель-но»), а обучающемуся (ФИО) может быть присвоена квалификация «...» по специальности «...» (наименование специальности в именительном па-деже)».

### **3.2.5 Рецензия**

Рецензия заполняется рецензентом, как правило, вручную. ВКР предъявляется рецензенту в переплетенном виде (вместе с бланком - ре-цензией). Обучающийся предварительно заполняет в бланк-рецензии свою фамилию, инициалы, наименование темы ВКР в полном соответствии с за-данием. В бланке-рецензии приводится рекомендованный ниже перечень вопросов для рецензента:

- актуальность темы и решений;
- степень проработки основных разделов ВКР;
- достоинства и недостатки ВКР;
- практическая ценность ВКР;
- другие вопросы, связанные с выполнением ВКР.

В конце рецензии указывается совокупная оценка труда обучающегося и его квалификация (приложение Г).

Рецензию подписывает рецензент с указанием занимаемой должности, ученой степени, звания, даты подписания, инициалов и фамилии.

### **3.2.6 Содержание**

В содержании перечисляют введение, заголовки глав (разделов) и подразделов основной части, заключение, список использованных источников, приложения (при их наличии) с указанием страниц.

### **3.2.7 Введение**

Введение должно в краткой форме отражать современное состояние рассматриваемого вопроса, обосновывается необходимость его решения, актуальность разрабатываемой темы, её связь с производственными задачами и обобщенную цель ВКР.

Во введении обосновывается актуальность исследуемой проблемы и формулируется её авторское понимание, указываются объект, предмет, цель и задачи ВКР, определяются методы исследования, дается краткий обзор информационной базы исследования

### **3.2.8 Основная часть**

Основная часть ВКР должна включать не менее двух глав (разделов) (но, как правило, не более четырех), в классическом варианте она может быть представлена теоретическими и практическими разделами. В основной части ВКР приводятся данные, отражающие сущность, методику и основные результаты исследования. Содержательно главы (разделы), как правило, включают в себя:

- анализ истории вопроса и его современного состояния, обзор литературы, технических и научных источников по сбору исходных данных для расчета и проектирования линий связи (механизмов, двигателей и др.), обоснование позиций автора ВКР;

- описание процесса проектирования (расчета, исследования), обоснование необходимости проведения практических работ, принципов действия разработанных механизмов или работы рассчитанной системы передачи, их характеристики;

Обобщение и оценку результатов проектирования (расчетов, исследования), включающих оценку полноты решения поставленных целей и задач; предложения по рассматриваемой тематике.

В конце каждой главы (раздела) следует обобщить материал в соответствии с целями и задачами ВКР, сформулировать выводы и достигнутые результаты.

### **3.2.9 Заключение**

Заключение должно отражать основные результаты работы, содержать оценку его соответствия заданию, выводы по принятым техническим решениям, подтверждение их экономической эффективности и перспективы применения результатов на практике и возможности дальнейшего исследования проблемы. Объем заключения не должен превышать двух страниц.

### **3.2.10 Список использованных источников**

Список выполняется согласно ГОСТ 7.1-2003. Источники следует располагать по алфавиту. Ссылки на литературные источники в тексте записки целесообразно делать лишь в тех случаях, когда источник содержит оригинальные сведения, новые нормативы, специальные формулы, схемы и т.п. Ссылаться на литературу, содержащую общепринятые методы расчетов или общеизвестные учебные и справочные сведения, не следует. Если в качестве литературного источника используется книга, написанная не более, чем тремя авторами, сведения о ней записываются в следующем порядке: фамилии и инициалы авторов, название книги, номер тома, место издания (город), название издательства, год издания и количество страниц в данной книге. Все названия пишутся полностью.

Список использованных источников должен содержать, как правило, не менее 10-15 наименований.

### **3.2.11 Приложения**

В текст пояснительной записки следует включать не весь первичный материал, а лишь ту его часть, достаточную для полноты восприятия проделанной работы. При необходимости вспомогательный материал может быть вынесен в приложения. В приложения следует включать программы расчетов на ЭВМ, промежуточные расчёты, таблицы вспомогательных цифровых данных, иллюстрации вспомогательного характера, акты о внедрении технических решений, справки об экономическом эффекте и т.п. Эти материалы помещают в конце пояснительной записки.

Каждое приложение начинается с новой страницы и имеет тематический заголовок. В верхнем правом углу пишется слово «Приложение» и (если в записке более одного приложения) указывается его номер арабскими цифрами, например: Приложение 3.

### **3.3 Требования к оформлению выпускной квалификационной работы**

#### **3.3.1 Общие требования**

Выпускная квалификационная работа оформляется на русском языке. Допускается параллельное оформление текста работы или её части на иностранном языке (английском, немецком, французском и др.) в форме дополнительного приложения.

ВКР выполняется на стандартных листах писчей бумаги формата А4 (210x297) мм по ГОСТ 2.105-95.

Работа оформляется в виде текста, подготовленного на персональном компьютере с помощью текстового редактора и отпечатанного на принтере.

Текст располагается на одной стороне листа с полями: слева – 30 мм, снизу 20 мм, сверху – 20 мм, справа – 10 мм. Междустрочный интервал – полуторный, размер шрифта основного текста - 14pt (для сносок - 12).

Текст набирается в редакторе «Word» шрифтом Times New Roman.

Расстояние от края до колонтитула: верхнего – 5 мм; нижнего – 17 мм, при этом расстояние от нижнего края страницы до её номера будет не менее 10 мм.

Форматирование текста – «по ширине», за исключением заголовков и подзаголовков, которые форматируются «по центру». Абзацный отступ должен быть одинаковым для всего текста и равняться 1,25 см.

Перенос слов с одной строки на другую производится автоматически.

Наименование всех структурных элементов ВКР (за исключением приложений) записываются в виде заголовков прописными буквами (кроме первой прописной) по центру страницы без подчеркивания (шрифт 14 жирный). Точка после заголовка не ставится.

Расстояние между заголовком и текстом, между заголовками раздела и подраздела, между текстом и подразделом – два межстрочных интервала.

Страницы нумеруются арабскими цифрами с соблюдением сквозной нумерации по всему тексту. Титульный лист, включается в общую нумерацию страниц, без проставления на нем номера страницы. Не включается в общую нумерацию страниц: задание на ВКР, аннотация и содержание. Приложения включаются в общую нумерацию страниц. Иллюстрации и таблицы на листе формата А3 учитываются как одна страница.

Главы (разделы) имеют порядковые номера в пределах всей ВКР и обозначаются арабскими цифрами без точки. Номер подраздела состоит из номеров главы (раздела) и подраздела, разделенных точкой. В конце номера подраздела точка не ставится. Разделы основной части ВКР следует начинать с нового листа (страницы).

Цифровой (графический) материал, как правило, оформляется в виде таблиц, графиков, диаграмм, иллюстраций и имеет по тексту отдельную сквозную нумерацию для каждого вида материала, выполненную арабскими цифрами.

### 3.3.2 Таблицы

При оформлении информации в виде таблиц должны соблюдаться следующие требования:

- нумерацию таблиц производят сквозным способом, либо нумеруют таблицы внутри раздела. Порядковый номер таблицы обозначается арабской цифрой без знака № и без точки. После порядкового номера ставится знак «→» и пишется название таблицы. Таблицы должны быть расположены так, чтобы их было удобно рассматривать без поворота работы или с поворотом по часовой стрелке.

Заголовок и слово «Таблица» пишется без подчеркивания с прописной буквы. Точка в конце заголовка не ставится. Если в ВКР одна таблица, её не нумеруют и слово «Таблица» не пишется. В таблицах допускается уменьшение размера шрифта в соответствии с ГОСТ.

- таблица нумеруется; порядковый номер таблицы должен позволять идентифицировать принадлежность информации таблицы к соответствующему основному разделу работы (первая цифра номера таблицы) и порядковый номер таблицы внутри соответствующего раздела (последняя цифра номера таблицы). Например, таблица, имеющая порядковый номер 3.4, является четвертой по счету в разделе 3 работы. Допускается сплошной порядок нумерации таблиц (с первой по пятнадцатую), если их общее количество в работе не превышает 15;

- в тексте таблица располагается сразу после первого упоминания о ней, ссылка может быть сделана фразой, например: Основные экономические показатели представлены в табл. 3.4. Ссылку можно делать и по ходу изложения сразу после фразы, отсылающей к таблице, в круглых скобках, например: (табл. 3.4).

#### *Пример оформления табличной информации*

Таблица 3.4 - Кадровый состав фирмы

№ п/п	ФИО	Должность	Дата поступления на работу
1	2	3	4
1.	Кузнецов А.В.	инженер по ТБ	24 августа 2001 г.
2.	Сенцов К.Л.	Методист	06 мая 1987 г.

При переносе таблицы на другую страницу название столбцов таблицы следует повторить, и над ней размещают слова «Продолжение таблицы» с указанием ее номера. Если головка таблицы велика, допускается ее не повторять: в этом случае следует пронумеровать графы и повторить их нумерацию на следующей странице.

*Пример оформления продолжения табл. 3.4 приведен ниже*

Продолжение таблицы 3.4			
1	2	3	4
3.	Федоров С.Д.	инженер- программист	17 марта 1982 г.

### 3.3.3 Графики, схемы, иллюстрации

При оформлении информации в графическом виде (рисунки, диаграммы, схемы и т.д.) должны соблюдаться следующие требования:

- название графического материала размещается после соответствующего материала. Название должно отражать содержание иллюстрации;

- предпочтительно размещение графического материала на отдельной странице; если рисунок или схема невелики, то они могут быть размещены между соответствующими блоками текста (отделяются одной пустой строкой до и после рисунка), при этом размер рисунка не должен превышать 150×120 мм; перенос на другую страницу (разрыв) графического материала не допускается;

- в тексте ВКР ссылка на графический материал должна предварять сам графический материал. Разрешается помещать иллюстрацию на следующей странице после ссылки;

- иллюстрации обозначаются словом «Рисунок» и нумеруются арабскими цифрами сквозной. Допускается нумеровать иллюстрации в пределах раздела. Номер иллюстрации должен состоять из номера раздела и порядкового номера иллюстрации, разделенных точкой. Например: Рисунок 1.2 (второй рисунок первого раздела). Номер иллюстрации, её название и поясняющие подписи размещаются последовательно под иллюстрацией. Если в ВКР приведена одна иллюстрация, то её не нумеруют и слово «Рисунок» не пишут.

- иллюстрации должны иметь наименование, которое располагается после номера рисунка. После наименования рисунка точка не ставится;

- нельзя помещать иллюстрации перед заголовком или в конце неполной страницы.

**Пример:**

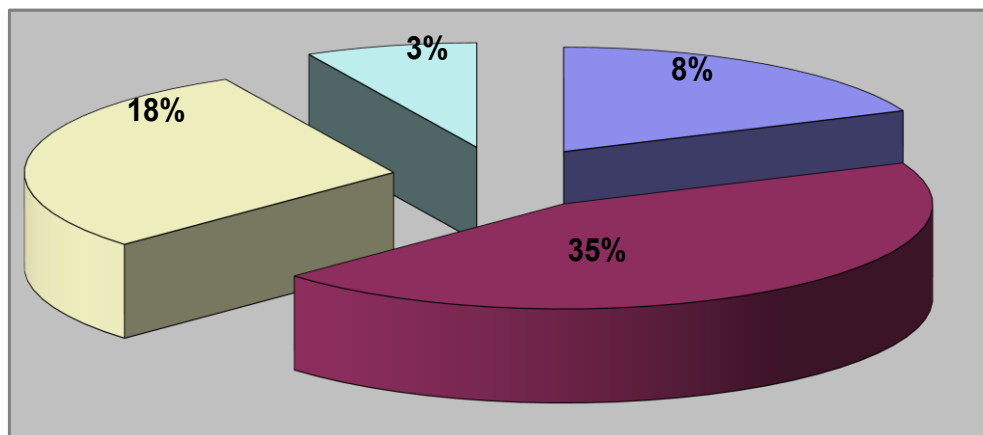


Рисунок 1 - Структура коммерческих расходов ООО «Катран» за 2020 г.

### 3.3.4 Оформление математических выкладок и формул

Применение в выпускной квалификационной работе математических выражений и формул должно осуществляться с учетом следующих требований:

- формулы должны быть набраны в редакторе формул с выравниванием по центру строки. В качестве символов применяются стандартные обозначения. В формулах необходимо четко обозначать буквы, цифры, надстрочные и подстрочные символы и индексы;

- размер символов, цифр, букв в формулах должен соответствовать размеру шрифта основного текста;

- формулы в ВКР (если их более одной) нумеруются в пределах раздела арабскими цифрами. Номер формулы состоит из номера раздела и порядкового номера формулы в разделе, разделенные точкой. Номера формул пишутся в круглых скобках и выравниваются по правому краю листа на уровне формулы, например (3.1) (первая формула третьего раздела).

- пояснение значений символов и числовых коэффициентов необходимо приводить непосредственно под формулой в той же последовательности, в какой они даны в формуле, а значение каждого символа и числового коэффициента давать с новой строки. В конце формулы ставится точка. Если в формуле дается пояснение, то в конце формулы ставится запятая, а первую строку пояснения следует начинать со слов «где» без двоеточия. Например:

«Точная задача вычисления квадратного корня из числа  $a$  имеет следующий вид, приведенный в

$$P: x_{1,2} = \pm\sqrt{a}, a \in [0, +\infty), (x_1, x_2) \in R \times R. \quad (5.8)$$



где

$a$  – положительное число;

$x_1, x_2$  – решение задачи;

$[0, +\infty)$  – множество допустимых значений исходного данного – параметра  $a$ ;

$R \times R$  – множество, в котором отыскивается решение точной задачи  $P$ , где  $R$  – множество вещественных чисел.»;

- формулы допускается выделять из текста свободными строками. Расстояние между формулой, предыдущим и последующим текстом устанавливается в одну строку. Если формула не умещается в одну строку, она должна быть перенесена после того или иного операционного знака, который повторяется в следующей строке;

- промежуточные формулы, не имеющие самостоятельного значения и приводимые лишь для вывода основных формул, нумеруются звездочками в круглых скобках. Например: (\*), (\*\*);

- формулы – разновидности приведенной ранее основной формулы, допускается нумеровать арабской цифрой и прямой строчной буквой русского алфавита, которая пишется слитно с цифрой. Например: (3а), (4б);

- слова, связывающие формулы («таким образом», «следовательно», «так как», «откуда» и другие), надо ставить в левой части страницы с новой отдельной строки.

### 3.3.5 Оформление цитат и ссылок на литературу

При использовании оригинальной цитаты в тексте работы ссылка на автора и работу оформляется в следующем виде:

Необходимо обратить внимание на тезис, выдвинутый Т. М. Джорджем и Д. Дж. Тисом: «...конкурентным рынкам свойственна тенденция к недоинвестированию в новую технологию, поскольку инноваторы располагают ограниченными возможностями взимания «штрафов» с имитаторов, имеющих, таким образом, свободный доступ к эксплуатации результатов инвестиций, осуществленных их конкурентами» [15, с. 193].

Здесь:

15 – ссылка на данное произведение, под которым оно значится в библиографическом списке (в данном случае: 15. Джордж Т.М., Тис Д.Дж. Конкуренция и кооперация в стратегии американских корпораций. Уроки организации бизнеса / Под ред. А.А. Домина, В.С. Катькало. – СПб.: Лениздат, 1994. – 150 с.);

с. 193 – указание на страницу соответствующего издания, на которой находится используемая авторская цитата.

Тот же порядок [15, с. 193] используется и в случаях, когда ссылка носит общий характер, т.е. не используется авторский текст.

Ссылки на таблицы, графики, приложения берутся в круглые скобки.

### 3.3.6 Перечисления

В тексте могут быть приведены перечисления (перечни), состоящие как из законченных, так и незаконченных фраз;

Перед каждым перечислением следует ставить символ (дефис, буква, цифра, звездочка, т.п.).

Пример:

Двигатель отличается следующими особенностями:

- 1) Небольшими габаритами,
- 2) Хорошими показателями мощности.

### 3.3.7 Сокращения и аббревиатуры

Если в работе принята особая система сокращения слов, наименований, то перечень принятых сокращений должен быть приведен в структурном элементе «Обозначения и сокращения» после структурного элемента ВКР «Содержание».

Сокращения ГОСТ и т.п. (ГОСТ – государственный стандарт) без регистрационных номеров не употребляются, например: согласно ГОСТ 27925-88 «Характеристики и параметры двигателя».

Если номер стандарта не указывается, то следует писать вместо сокращения ГОСТ слово стандарт.

Недопустимо наращение падежного окончания у аббревиатур ГОСТ, СНиП и т.п. (нельзя писать «согласно ГОСТу 27625-88»).

Сокращения «и др.», «и т.д.», «и пр.» недопустимы в середине фразы, если далее следует согласованное с сокращенным слово.

### 3.3.8 Физические величины

Единицы физических величин должны соответствовать ГОСТ 8.417 – 2002 «Единицы величин».

Для написания значений величин следует применять обозначения единиц буквами или специальными знаками (...°, ...¢, ...¢¢), причем устанавливаются два вида буквенных обозначений: международные (с использованием букв латинского или греческого алфавита) и русские (с использованием букв русского алфавита).

Международные и русские обозначения относительных и логарифмических единиц следующие: процент (%), промилле (о/оо), миллионная доля (ppm, млн-1), бел (В, Б), децибел (dB, дБ), октава (-, окт), декада (-, дек), фон (phon, фон).

Буквенные обозначения единиц должны печататься прямым шрифтом. В обозначениях единиц точку как знак сокращения не ставят.

Обозначения единиц следует применять после числовых: значений величин и помещать в строку с ними (без переноса на следующую строку).

Между последней цифрой числа и обозначением единицы следует оставлять пробел, равный минимальному расстоянию между словами, которое определено для каждого типа и размера шрифта по ГОСТ 2.304-81.

Правильно:

100 kW; 100 кВт

80 %

20 °C

Неправильно:

100 kW; 100 кВт

80 %

20° C; 20°C

Исключения составляют обозначения в виде знака, поднятого над строкой, перед которыми пробела не оставляют.

Правильно:      Неправильно:

20°

20 °

При наличии десятичной дроби в числовом значении величины обозначение единицы следует помещать после всех цифр.

Правильно:

423,06 m; 423,06 м

5,758° или 5°45,48¢

или 5°45¢28,8"

Неправильно:

423 m, 0,6; 423 м, 06

5°, 758 или 5°45¢, 48

или 5°45¢28",8

При указании значений величин с предельными отклонениями следует заключать числовые значения с предельными отклонениями в скобки и обозначения единицы помещать после скобок или проставлять обозначения единиц после числового значения величины и после ее предельного отклонения.

Правильно:

(100 ± 0,1) kg,

50 g ± 1 g

Неправильно:

100,0 ± 0,1 kg

50 ± 1 g

Допускается применять обозначения единиц в заголовках граф и в наименованиях строк (боковиках) таблиц.

Таблица 3.3.8.1

Пример обозначение единиц

Номинальный расход, m <sup>3</sup> /h	Верхний предел показаний, m <sup>3</sup>	Цена деления крайнего правого ролика, m <sup>3</sup> , не более	
40 и 60	100000	0,002	
100, 160, 250, 400, 600 и 1000	1000000	0,02	
2500, 4000, 6000 и 10000	10000000	0,2	
Тяговая мощность, kW	18	25	37
Габаритные размеры, mm:			
Длина	3080	3500	4090
Ширина	1430	1685	2395
Высота	2190	2745	2770
Колея, mm	1090	1340	1823
Просвет, mm	275	640	345

Допускается применять обозначения единиц в пояснениях обозначений величин к формулам. Помещение обозначений единиц в одной строке с формулами, выражающими зависимости между величинами или между их числовыми значениями, представленными в буквенной форме, не допускается.

Правильно:

$$v = 3,6 \text{ s/t},$$

где  $v$  - скорость,  $\text{km/h}$ ;

$s$  - путь,  $\text{m}$ ;

$t$  - время,  $\text{s}$

Неправильно:

$$v = 3,6 \text{ s/t km/h},$$

где  $s$  - путь в  $\text{m}$ ;

$t$  - время в  $\text{s}$

Буквенные обозначения единиц, входящих в произведение, следует отделять точками на средней линии, как знаками умножения\*.

Правильно:

$$N \times m; H \times m$$

$$A \times m^2; A \times m^2$$

$$Pa \times s; Pa \times c$$

Неправильно:

$$Nm; Hm$$

$$Am^2; Am^2$$

$$Pas; Pac$$

В машинописных текстах допускается точку не поднимать.

Допускается буквенные обозначения единиц, входящих в произведение, отделять пробелами, если это не приводит к недоразумению.

В буквенных обозначениях отношений единиц в качестве знака деления должна применяться только одна черта: косая или горизонтальная. Допускается применять обозначения единиц в виде произведения обозначений единиц, возведенных в степени (положительные и отрицательные)\*\*.

Правильно:

$$W \times m^{-2} \times K^{-1}; Wt \times m^{-2} \times K^{-1}$$

$$\frac{W}{\text{m}^2 \cdot \text{K}}; \frac{Wt}{\text{m}^2 \cdot \text{K}}$$

Неправильно:

$$W/m^2/K; Wt/m^2/K$$

$$\frac{W}{\text{m}^2}; \frac{Wt}{\text{m}^2}$$

Если для одной из единиц, входящих в отношение, установлено обозначение в виде отрицательной степени (например  $\text{s}^{-1}$ ,  $\text{m}^{-1}$ ,  $\text{K}^{-1}$ ;  $\text{c}^{-1}$ ,  $\text{m}^{-1}$ ,  $\text{K}^{-1}$ ), применять косую или горизонтальную черту не допускается.

При применении косой черты обозначения единиц в числителе и знаменателе следует помещать в строку, произведение обозначений единиц в знаменателе следует заключать в скобки.

Правильно:

$$m/s; m/c$$

$$W/(m \times K); Wt/(m \times K)$$

Неправильно:

$$m/s; m/c$$

$$W/m \times K; Wt/m \times K$$

При указании производной единицы, состоящей из двух и более единиц, не допускается комбинировать буквенные обозначения и наименования единиц, т.е. для одних единиц приводить обозначения, а для других - наименования.

Правильно:

80 км/ч

80 километров в час

Неправильно:

80 км/час

80 км в час

Допускается применять сочетания специальных знаков...<sup>°</sup>,...¢,...¢¢, % и о/оо с буквенными обозначениями единиц, например...°/s и т. д.

### 3.3.9 Числа в тексте

Буквенная форма числа рекомендуется, когда однозначные количественные числительные (при них нет единиц физических величин), стоят в косвенных падежах, например: больше в два с половиной раза, оборудовать четырьмя станками и т.п.

В тексте, как и в таблицах многозначные числа (начиная с пятизначных) делятся пробелами на группы (по три цифры) справа налево, например: 35 874, 5 201 794.

Не разбиваются на группы цифры и числа, обозначающие номер (после знака номера), в марках машин и механизмов, в обозначениях нормативных документов (стандарты, технические условия).

Точку в пробелах между цифровыми группами многозначного числа ставить запрещается.

Десятичные дроби, как и целые числа делятся пробелами на группы по три знака в каждой, но после запятой слева направо, например, 25, 129 37.

Буквенно-цифровая форма числа рекомендуется для обозначения крупных чисел (тысяч, миллионов) в виде сочетания цифр с сокращениями тыс., млн., млрд., например, 20 млрд.

Для обозначения диапазона значений ставят:

а) многоточие, например, длиной 5...10 м;

б) тире, например, длиной 5 – 10м;

в) предлог «от» перед первым числом и «до» перед вторым, например, длиной от 5 до 10 м.

### 3.3.10 Оформление библиографического списка

Список литературы помещается в выпускной квалификационной работе вслед за содержательной частью, непосредственно после заключения и озаглавляется **Список используемой литературы**

Все записи располагаются в *алфавитном порядке авторов или глав* (если авторов больше 3).

При наличии в списке источников на других языках, кроме русского, образуется дополнительный алфавитный ряд в конце списка документов с единой нумерацией по всему списку.

В начало записи выносится только один – первый автор, все остальные авторы, в т.ч. и первый, повторяются в сведениях об ответственности.

## Оформление библиографического списка

№	Характеристика документа	Библиографическое описание
1.	Книга с одним автором	Мазалов В. В. Математическая теория игр и приложения / В. В. Мазалов. - Москва: Лань, 2017. - 448 с. - Текст: непосредственный.
2.	Книга с двумя авторами	Дремлюга С. А. Основы маркетинга: учеб.-метод. пособие / С. А. Дремлюга, Е. В. Чупашева ; ред. Г. И. Герасимова. - Тюмень: ТюмГНГУ, 2012. - 84 с. - Текст: непосредственный.
3.	Книга с тремя авторами	Агафонова Н. Н. Гражданское право : учеб. пособие для вузов / Н. Н. Агафонова, Т. В. Богачева, Л. И. Глушкова. - Изд. 2-е, перераб. и доп. - Саратов: Юрист, 2011. - 542 с. - Текст: непосредственный.
4.	Книга с четырьмя и более авторами	<i>Описание начинается с заглавия. В сведениях об ответственности приводится имена всех авторов.</i> Английский язык для инженеров: учебник для студентов вузов / Т. Ю. Полякова, А. Н. Швецов, А. А. Суконщиков, Д. В. Кочкин. - Москва: Академия, 2016. - 559 с. - Текст: непосредственный.
5.	Книга с пятью и более авторами	<i>Описание начинается с заглавия. В сведениях об ответственности приводится имена первых трех авторов и [и др.].</i> Распределенные интеллектуальные информационные системы и среды: монография / А. Н. Швецов, А. А. Суконщиков, Д. В. Кочкин [и др.] ; Министерство образования и науки Российской Федерации, Вологодский государственный университет. - Курск: Университетская книга, 2017. - 196 с. - Текст: непосредственный.
6.	Книга под заглавием	Эксплуатация магистральных газопроводов: учебное пособие / ТюмГНГУ; ред. Ю. Д. Земенков. - Тюмень: Вектор Бук, 2009. - 526 с. - Текст: непосредственный.
7.	Материалы конференции	Проблемы инженерного и социально-экономического образования в техническом вузе в условиях модернизации высшего образования: материалы регион. науч.-метод. конф. - Тюмень: ТюмГАСУ, 2016. - 319 с. - Текст: непосредственный.
8.	Статья из материалов конференции	Аксенова Н. А. Анализ состояния технологических средств и технологий вскрытия продуктивных горизонтов / Н. А. Аксенова, В. В. Салтыков. - Текст: непосредственный // Моделирование технологических процессов бурения, добычи и транспортировки нефти и газа на основе современных информационных технологий: вторая всерос. науч.-техн. конф. 19-21 апр. 2000 г. - Тюмень, 2000. - С. 8-9.
9.	Словари, энциклопедии	Англо-русский, русско-английский словарь: 15 000

	дии	слов / сост. Т. А. Карпова. - Ростов-на-Дону: Феникс, 2010. - 446 с. - Текст: непосредственный. Кузьмин Н. И. Автомобильный справочник-энциклопедия: [около 3000 названий и терминов] / Н. А. Кузьмин, В. И. Песков. - Москва: ФОРУМ, 2014. - 287 с. - Текст: непосредственный.
10.	Сборник	50 лет геологоразведочному факультету Тюменского индустриального института: сб. ст. / ТюмГНГУ; сост. Е. М. Максимов. - Тюмень: ТюмГНГУ, 2016. - 194 с. - Текст : непосредственный.
11.	Стандарты	<b>ГОСТ Р 57618.1–2017.</b> Инфраструктура маломерного флота. Общие положения: национальный стандарт Российской Федерации: издание официальное: утв. и введ. в действие приказом Федерального агентства по техническому регулированию и метрологии от 17 августа 2017 г. № 914-ст: введ. впервые: дата введ. 2018-01-01 / разработан ООО «Техречсервис». - Москва: Стандартиформ, 2017. - 7 с. - Текст: непосредственный.
12.	Официальные документы	<b>Российская Федерация. Законы.</b> Уголовный кодекс Российской Федерации : УК : текст с изм. и доп. на 1 августа 2017 г. - Москва : Эксмо, 2017. - 350 с. - Текст : непосредственный.
13.	Законы РФ	Об общих принципах организации местного самоуправления в Российской Федерации: федеральный закон № 131-ФЗ: принят Государственной думой 16 сентября 2003 года: одобрен Советом Федерации 24 сентября 2003 года. - Москва: Проспект; Санкт-Петербург: Кодекс, 2017. - 158 с. - Текст: непосредственный.
14.	Правила	Правила обеспечения безопасности при выводе из эксплуатации ядерных установок ядерного топливного цикла: (НП-057-17) : официальное издание: утв. Федеральной службой по экологическому, технологическому и атомному надзору от 14.06.17 : введ. в действие 23.07.17. - Москва: НТЦ ЯРБ, 2017. - 32 с. - Текст: непосредственный.
15.	Статья из журнала	Афанасьев А. А. Совмещенное исполнение электрической машины и магнитного редуктора / А. А. Афанасьев. - Текст: непосредственный // Электротехника. - 2017. - № 1. - С. 34-42.
16.	Статьи из сборника	Рогожин П. В. Современные системы передачи информации / П. В. Рогожин. - Текст: непосредственный // Компьютерная грамотность : сб. ст. / сост. П. А. Павлов. - 2-е изд. - Москва, 2001. - С. 68-99. Шалкина, Т. Н. Использование метода экспертных оценок при оценке готовности выпускников к профессиональной деятельности / Т. Н. Шалкина, Д. Р. Николаева. - Текст : непосредственный // Актуальные вопросы современной науки: материалы XVI Междунар. науч.-практ. конф. - Москва, 2012. - С. 199-205.

17.	Сайт	ЛУКОЙЛ : Нефтяная компания : [сайт]. - URL : <a href="http://www.lukoil.ru">http://www.lukoil.ru</a> (дата обращения: 09.06.2019). - Текст: электронный.
18.	Составная часть сайта	Интерактивная карта мира / Google. - Изображение : электронное // <a href="http://www.maps-of-world.ru">Maps-of-world.ru</a> = Карта мира : [сайт]. - URL: <a href="http://www.maps-of-world.ru/online.htm">http://www.maps-of-world.ru/online.htm</a> (дата обращения: 01.07.2019). План мероприятий по повышению эффективности госпрограммы «Доступная среда». - Текст : электронный // Министерство труда и социальной защиты Российской Федерации : официальный сайт. - 2017. - URL : <a href="http://rosmintrud.ru/docs/1281">http://rosmintrud.ru/docs/1281</a> (дата обращения : 08.04.2017).
19.	Статья из журнала	Янина О. Н. Особенности функционирования и развития рынка акций в России и за рубежом / О. Н. Янина, А. А. Федосеева. – Текст : электронный // Социальные науки. - 2018. - № 1. – URL: <a href="http://academymanag.ru/journal/Yanina_Fedoseeva_2pdf">http://academymanag.ru/journal/Yanina_Fedoseeva_2pdf</a> (дата обращения: 04.06.2018).

### 3.3.11 Оформление примеров

Примеры, иллюстрирующие применение каких-либо общих положений или формул, или примеры каких-либо расчетов с конкретными числовыми данными, или другие примеры помещаются в тексте дипломной работы и оформляются следующим образом:

«...Основной способ вычислений коэффициента определенности  $KO$  в названной оболочке экспертной системы можно выразить следующей общей формулой:

$$KO_{\text{заключения}} = KO_{\text{посылки}} \cdot KO_{\text{продукции в целом}}.$$

Использование этой формулы рассмотрим на следующем примере.

#### ПРИМЕР 3.6:

Если имеется продукция

$$C_1(0, 7) \rightarrow C_2(0, 5),$$

где  $C_1$  – посылка продукции,  $C_2$  – заключение продукции, так что

$$KO_{\text{посылки}} = KO_{C_1} = 0, 7, KO_{\text{продукции в целом}} = 0, 5,$$

то

$$KO_{\text{заключения}} = KO_{C_2} = KO_{C_1} \cdot KO_{\text{продукции в целом}} = 0, 7 \cdot 0, 5 = 0, 35.$$

Поскольку продукция может иметь сложную посылку, образованную конъюнкцией или дизъюнкцией составляющих посылок ...»

Примеры нумеруются по тем же правилам, что и таблицы. До и после примера в тексте дипломной работы должны быть пустые строки. Обозначение примера «ПРИМЕР 3.6» дается заглавными буквами в отдельной строке.



### Оформление оглавления

Оглавление именуется словом «**Содержание**» и располагается после титульного листа дипломной работы.

Слова «Содержание», «Введение», «Заключение», «Список используемой литературы» записывают перед соответствующей частью ВКР симметрично тексту с прописной буквы. Слова «Введение», «Заключение», «Список используемой литературы», «Приложение 1», «Приложение 2», включают в содержание выпускной квалификационной работы.

### 3.3.12 Оформление приложений

Материал, дополняющий текст документа, допускается помещать в приложениях.

Приложения помещаются в конце выпускной квалификационной работы и обязательно нумеруются, если их несколько. Каждое приложение должно начинаться с новой страницы и иметь содержательный заголовок. Например, на первом листе Приложения А в правом верхнем углу пишется «**ПРИЛОЖЕНИЕ А**». На последующих листах Приложения А это обозначение не ставится.

Если расположение информации в приложении альбомное, то обозначение приложения выполняется в соответствии с рисунком 2.

Приложения обозначаются заглавными буквами русского алфавита, начиная с буквы А, за исключением букв Ё, З, И, Й, О, Ч, Ъ, Ы, Ь. После слова «приложение» следует буква, обозначающая его последователь-

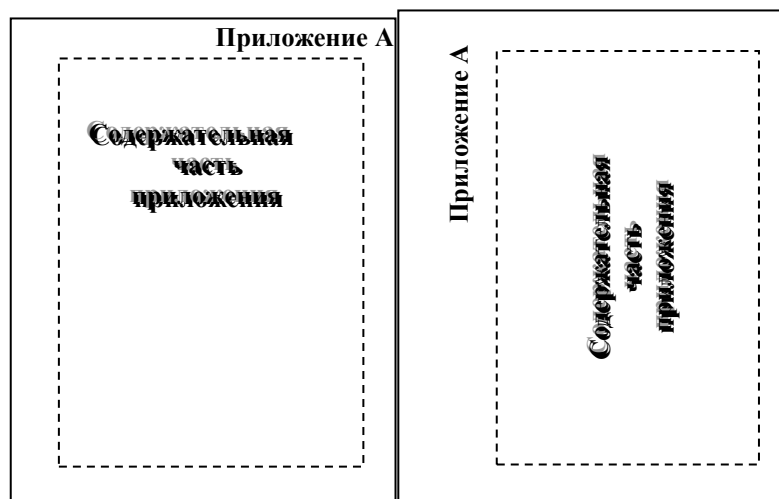


Рисунок 2 - Оформление приложений

ность.

Если в документе одно приложение, то оно обозначается «Приложение А». Приложения должны иметь общую с остальной частью документа сквозную нумерацию страниц. Приложение, выполненное на листе большего формата, считается за один лист. Все приложения должны быть пе-

речислены в содержании документа с указанием их обозначений и заголовков.

Нумерация таблиц, формул и рисунков в каждом приложении должна быть самостоятельной.

Текст ВКР должен быть переплетен (сброшюрован).

### **3.3.13 Презентация**

К защите ВКР выполняются презентационные слайды. Презентация должна содержать только тот материал, который приведен в графической части.

Презентации следует выполнять в виде слайдов в приложении Microsoft Office PowerPoint в версии не позднее 2007.

В презентации может использоваться не более трех цветов и не более трех шрифтов (курсив и жирный шрифт считаются отдельными шрифтами).

Каждый слайд презентации должен быть пронумерован в правом или левом верхнем углу.

Графика должна быть четкой, крупной. Каждый чертеж, график, таблица должны иметь название.

В оформлении рекомендуется придерживаться строгого стиля, избегать лишних эффектов.

Плотность заполнения слайда должна составлять не менее 70% от всего пространства слайда (кроме первого).

На первом слайде необходимо указать наименование колледжа, наименование темы, автора работы (ФИО, группа), руководителя (ФИО, ученая степень, должность). Следующий слайд следует посвятить постановке цели и задачи данной работы, а далее в соответствии с планом выступления на защите ВКР.

К защите должен быть подготовлен так называемый «раздаточный материал», который представляет из себя уменьшенные копии листов формата А1, распечатанные на листах формата А4 или А3, и выполняется в необходимом количестве экземпляров (по количеству членов комиссии).

## **4 ПОРЯДОК ПОДГОТОВКИ ВЫПУСКНОЙ КВАЛИФИКАЦИОННОЙ РАБОТЫ К ЗАЩИТЕ**

Законченная ВКР подписывается строго в ниже приведенном порядке:

1. обучающимся – автором работы,
2. консультантами,
3. руководителем,
4. нормоконтролером,
5. заместителем директора по УМР.

К работе прилагается письменный отзыв руководителя о работе обучающегося над ВКР, где отмечаются систематичность и организованность в работе, проявленная инициатива в решении вопросов, степень самостоятельности, умение пользоваться научно-технической, справочной литературой, компьютером и т.д.

До защиты в ГЭК ВКР направляется на рецензию к одному из ведущих специалистов сторонней организации соответствующего профиля. Список рецензентов утверждается приказом по колледжу.

Рецензия на ВКР должна содержать квалифицированное заключение о соответствии его содержания дипломному заданию, характеристику качества выполнения каждого раздела, перечень положительных решений и основных недостатков, замечания по графической части работы, отзыв о работе в целом, рекомендации по ее внедрению, оценку работы и квалификации проектанта.

*После получения рецензии внесение изменений в ВКР запрещается.*

Подпись рецензента заверяется печатью предприятия, на котором он работает.

Содержание рецензии доводится до сведения обучающегося не позднее чем за день до защиты ВКР.

## **5 ПОРЯДОК ЗАЩИТЫ ВЫПУСКНОЙ КВАЛИФИКАЦИОННОЙ РАБОТЫ**

### **5.1 Порядок защиты ВКР**

Защита ВКР рассматривается как заключительная форма Государственной итоговой аттестации обучающегося и проверка его подготовленности к началу самостоятельной деятельности.

Защита ВКР осуществляется в соответствии с графиком работы ГЭК, который доводится до сведения обучающихся не менее чем за 10 дней до ее начала.

Защита ВКР проводится на заседании Государственной экзаменационной комиссии (ГЭК) с участием не менее двух третей её состава. Решения ГЭК принимаются на закрытых заседаниях простым большинством голосов членов комиссии, участвующих в заседании, при обязательном присутствии председателя комиссии или его заместителя.

Рассмотрение ВКР организуется ежегодно в соответствии с графиком работы ГЭК по заранее объявленному списку.

До начала защиты (минимум за 3-е суток) по графику, составленному на отделении автоматизации и электротехнических систем, обучающийся предоставляет пояснительную записку и графическую часть, выполненную в едином нераскрепляемом переплете со всеми подписями на титульных листах, электронную копию ВКР (на диске) с презентацией к

ВКР. Обучающийся к ВКР прикладывает отзыв руководителя и рецензию (с печатью предприятия рецензента) на ВКР, другие материалы, а также раздаточный материал к защите ВКР.

При явке на защиту обучающийся должен при себе иметь паспорт.

До начала защиты в ГЭК на каждого обучающегося, представляются следующие документы:

- учебная карточка;
- выписка из зачетной ведомости;
- пояснительная записка и графический материал, подписанные руководителем и консультантами работы;
- отзыв руководителя работы;
- рецензия на ВКР.

Защита ВКР происходит на открытом заседании ГЭК в следующей последовательности:

1. Секретарь ГЭК оглашает тему ВКР, фамилию автора и информацию о полноте представленных для защиты документов.

2. Председатель ГЭК предоставляет слово для доклада соискателю. В течение 7-10 минут дипломник должен последовательно изложить обоснование темы, цель работы, содержание работы, технико-экономическое обоснование принятых решений, мероприятия по безопасности жизнедеятельности, экономическую эффективность работы и сделать основные выводы по работе. Доклад должен сопровождаться иллюстрацией графического материала в виде презентации. Во время доклада обучающемуся разрешается пользоваться краткими тезисами доклада.

3. По окончании доклада члены ГЭК задают дипломнику вопросы, как по теме работы, так и по разделам основных дисциплин и профессиональных модулей, связанных с ВКР.

Ответы должны быть исчерпывающими и по существу заданных вопросов.

4. Затем секретарь ГЭК зачитывает отзыв руководителя ВКР и рецензию на рассматриваемую работу.

5. Обучающемуся предоставляется слово для ответа на замечания, сделанные в рецензии.

Решение ГЭК принимается на закрытом заседании простым большинством голосов членов ГЭК, участвующих в заседании при обязательном присутствии председателя комиссии и его заместителей.

При равном числе голосов голос председательствующего на заседании ГЭК является решающим.

Оценки по итогам защиты ВКР объявляются в день защиты.

По результатам государственной итоговой аттестации обучающихся комиссия принимает решение о присвоении ему квалификации по соответствующей специальности.

При определении оценки ВКР учитываются:

- оценка самой работы и работы проектанта в отзывах руководителя и рецензента;
- оценки членов ГЭК за качество защиты;
- уровень оформления работы.

## 5.2 Критерии оценки

Критерии оценки выпускной квалификационной работы доводятся до сведения обучающихся не позднее чем за полгода до начала ГИА.

По итогам всех этапов выводится обобщенная оценка.

Уровень подготовки обучающегося оценивается в баллах:

91 – 100 баллов – 5 (отлично)	- если его работа соответствует всем предъявленным критериям, сопровождается качественной электронной презентацией, соответствующей структуре и содержанию ВКР, выпускник логично выстраивает защиту, аргументирует ответы на вопросы;
90 – 76 баллов – 4 (хорошо)	- если его работа имеет недостатки в оформлении пояснительной записки, или он допустил некоторые неточности при ответе на поставленные вопросы членов ГЭК, или при представлении выпускной квалификационной работы в его докладе не прослеживалась четкость, краткость и логичность изложения материала;
75 – 61 балл – 3 (удовлетворительно)	- если в работе не соблюдены хотя бы три из перечисленных критериев, но теоретическая значимость и практический уровень работы соответствуют требованиям, предъявляемым к выпускным квалификационным работам;
60 и менее баллов – 2 (неудовлетворительно)	- если его работа не соответствует пяти предъявляемым критериям, выпускник имеет разрозненные, бессистемные знания, беспорядочно излагает материал.

## **6 Описание практической работы в форме демонстрационного экзамена**

Практическая работа с элементами ДЭ в рамках ГИА преследует своей целью показать навыки выпускников в области электромонтажа, знания ими разных видов электротехнического оборудования, понимания электрической схемы и принципов электрических подключений.

При монтаже используются провода разных цветов, обозначающих «землю», «нулевое» и «фазное» подключение, в соответствии с Правилами устройства электроустановок.

Практическое задание с элементами ДЭ состоит из 1 практической работы. В процессе выполнения работы выпускники должны прочитать принципиальную электрическую схему и на ее основе осуществить электромонтаж на учебных стендах.

Практическая работа: Сборка электрической принципиальной схемы реверсивного управления асинхронным двигателем.

На изучение материалов и дополнительные вопросы выделяется время, которое не включается в общее время проведения практической работы.

Минимальное время, отводимое в данном случае на ознакомление с информацией, составляет 10 минут.

Время на выполнение практической работы – 1,5 часа.

Демонстрация выполнения электромонтажных работ согласно предоставленным схемам и инструкциям, безопасной работы с электромонтажным инструментом и измерительными приборами, умение находить неисправности в схеме позволяет оценить практические навыки выпускника при выполнении производственных задач.

## СПИСОК ИСПОЛЬЗОВАННЫХ ИСТОЧНИКОВ

1. Федеральный государственный образовательный стандарт среднего профессионального образования по специальности 13.02.11 Техническая эксплуатация и обслуживание электрического и электромеханического оборудования (по отраслям), утверждённый приказом Министерства образования и науки РФ от 07.12.2017 № 1196 (зарегистрировано в Министерстве юстиции РФ 21.12.2017, № 49356).

2. Профессиональный стандарт 40.077 «Слесарь-ремонтник промышленного оборудования», утвержденного приказом Министерства труда и социальной защиты РФ от 26.12.2014 № 11646н (зарегистрированного в Министерстве юстиции РФ 23.01.2015 № 35692).

3. Порядок организации и осуществления образовательной деятельности по образовательным программам среднего профессионального образования, утвержденный приказом Минобрнауки РФ от 14.06.2013 г. № 464

4. Порядок проведения государственной итоговой аттестации по образовательным программам среднего профессионального образования, утвержденный приказом Минобрнауки РФ от 16 августа 2013 г. № 968

5. Изменения в Порядок проведения государственной итоговой аттестации по образовательным программам среднего профессионального образования, утвержденные приказом Минобрнауки РФ от 31 января 2014 г. № 74

6. Порядок проведения государственной итоговой аттестации по образовательным программам среднего профессионального образования, утвержденный ТИУ от 16.08.2016 с изменениями: от 16.05.2017, зарегистрировано 16.05.2017, 2УМУ – №150и/2017, с изменениями от 11.01.2018, зарегистрировано 11.01.2018, №2УМУ – №150и2/2018.

7. Лысова, О.А., Панфилов, В.А., Червяков, Д.М. Дипломное проектирование. Учебное пособие Тюмень: ТюмГНГУ. – 93 с

8. ГОСТ 2.105-95 Единая система конструкторской документации (ЕСКД). Общие требования к текстовым документам.

9. ГОСТ 7.32-2001 Система стандартов по информации, библиотечному и издательскому делу. Отчет о научно-исследовательской работе. Структура и правила оформления.

10. ГОСТ 7.0.5-2008 Библиографическая ссылка. Общие требования и правила составления.

11. ГОСТ 7.12-93 СИБИД. Библиографическая запись. Сокращение слов на русском языке. Общие требования и правила.

12. ГОСТ 7.54-88 СИБИД. Представление численных данных о свойствах веществ и материалов в научно-технических документах. Общие требования.

13. ГОСТ 8.417-2002. Государственная система обеспечения единства измерений. Единицы величин.

14. ГОСТ 9327-60. Бумага и изделия из бумаги. Потребительские форматы.

15. ГОСТ 2.701-84 ЕСКД. Схемы. Виды и типы. Общие требования к выполнению.

16. ГОСТ 2.702-75 ЕСКД. Правила выполнения электрических схем.

17. ГОСТ 2.743-91 ЕСКД. Обозначения условные графические в схемах. Элементы цифровой техники.

18. ГОСТ 2.759-82 ЕСКД. Обозначения условные графические в схемах. Элементы аналоговой техники.

19. Р 50-77-88 Рекомендации ЕСКД. Правила выполнения диаграмм.



**Оформление титульного листа ВКР**  
**МИНИСТЕРСТВО НАУКИ И ВЫСШЕГО ОБРАЗОВАНИЯ РОССИЙСКОЙ ФЕДЕРАЦИИ**  
**ФЕДЕРАЛЬНОЕ ГОСУДАРСТВЕННОЕ БЮДЖЕТНОЕ**  
**ОБРАЗОВАТЕЛЬНОЕ УЧРЕЖДЕНИЕ ВЫСШЕГО ОБРАЗОВАНИЯ**  
**«ТЮМЕНСКИЙ ИНДУСТРИАЛЬНЫЙ УНИВЕРСИТЕТ»**  
**МНОГОПРОФИЛЬНЫЙ КОЛЛЕДЖ**  
**Отделение автоматизации и электротехнических систем**

«ВКР допущена к защите»  
Зам директора по УМР/УПР  
\_\_\_\_\_/ Ф.И.О.  
«\_\_» \_\_\_\_\_ 20\_\_ г.

**ВЫПУСКНАЯ КВАЛИФИКАЦИОННАЯ РАБОТА**  
Электроснабжение городского района с населением 100 тысяч человек

Выполнил:  
Обучающийся очной  
формы обучения  
Ф.И.О.

Руководитель:	Ф.И.О.
Консультант:	Ф.И.О.
Рецензент:	Ф.И.О.
Нормоконтролер:	Ф.И.О.

Тюмень 20\_\_ г.

**МИНИСТЕРСТВО НАУКИ И ВЫСШЕГО ОБРАЗОВАНИЯ РОССИЙСКОЙ ФЕДЕРАЦИИ  
ФЕДЕРАЛЬНОЕ ГОСУДАРСТВЕННОЕ БЮДЖЕТНОЕ  
ОБРАЗОВАТЕЛЬНОЕ УЧРЕЖДЕНИЕ ВЫСШЕГО ОБРАЗОВАНИЯ  
«ТЮМЕНСКИЙ ИНДУСТРИАЛЬНЫЙ УНИВЕРСИТЕТ»  
МНОГОПРОФИЛЬНЫЙ КОЛЛЕДЖ**

**УТВЕРЖДАЮ**

Зам. директора по УМР/УПР

\_\_\_\_\_/Ф.И.О.

«\_\_» \_\_\_\_\_ 20\_\_ г

**ЗАДАНИЕ  
на выпускную квалификационную работу (ВКР)**

Обучающемуся \_\_\_\_ курса \_\_\_\_\_ группы специальности

\_\_\_\_\_  
(код и наименование специальности)

\_\_\_\_\_  
(ФИО обучающегося)

Ф.И.О руководителя ВКР \_\_\_\_\_

Тема ВКР \_\_\_\_\_

утверждена приказом по многопрофильному колледжу от \_\_\_\_\_ № \_\_\_\_\_

Срок предоставления законченной ВКР «\_\_» июня 20\_\_ г.

Исходные данные к ВКР \_\_\_\_\_

**Содержание графических работ:**

Лист 1. \_\_\_\_\_

Лист 2. \_\_\_\_\_

Лист 3. \_\_\_\_\_

**Пояснительная записка:**

Введение \_\_\_\_\_

Глава 1. Теоретическая часть

Глава 2. Практическая (расчетная) часть

Глава 3. Оценка технико-экономической эффективности проекта

Глава 4. Охрана труда

Заключение

Список источников

Приложения

**Баланс времени при выполнении ВКР:**

Введение \_\_\_\_\_ дней \_\_\_\_\_ ;  
(календарные сроки выполнения)

Глава 1. \_\_\_\_\_ дней \_\_\_\_\_ ;  
(календарные сроки выполнения)

Глава 2. \_\_\_\_\_ дней \_\_\_\_\_ ;  
(календарные сроки выполнения)

Глава 3. \_\_\_\_\_ дней \_\_\_\_\_ ;  
(календарные сроки выполнения)

Глава 4. \_\_\_\_\_ дней \_\_\_\_\_ ;  
(календарные сроки выполнения)

Заключение \_\_\_\_\_ дней \_\_\_\_\_ ;  
(календарные сроки выполнения)

Список источников \_\_\_\_\_ дней \_\_\_\_\_ ;  
(календарные сроки выполнения)

Наименование предприятия, на котором обучающийся проходит преддипломную практику \_\_\_\_\_

Руководитель ВКР \_\_\_\_\_  
(должность, Ф.И.О.)

Дата выдачи задания «\_\_» \_\_\_\_\_ 20\_\_ г. \_\_\_\_\_  
(подпись руководителя)

Рассмотрено на цикловой комиссии АиЭС «\_\_» \_\_\_\_\_ 20\_\_ г Протокол № \_\_\_\_

Задание принял к исполнению «\_\_» \_\_\_\_\_ 20\_\_ г \_\_\_\_\_ / \_\_\_\_\_  
(подпись обучающегося) (инициалы, фамилия)

МИНИСТЕРСТВО НАУКИ И ВЫСШЕГО ОБРАЗОВАНИЯ РОССИЙСКОЙ ФЕДЕРАЦИИ  
ФЕДЕРАЛЬНОЕ ГОСУДАРСТВЕННОЕ БЮДЖЕТНОЕ  
ОБРАЗОВАТЕЛЬНОЕ УЧРЕЖДЕНИЕ ВЫСШЕГО ОБРАЗОВАНИЯ  
«ТЮМЕНСКИЙ ИНДУСТРИАЛЬНЫЙ УНИВЕРСИТЕТ»  
МНОГОПРОФИЛЬНЫЙ КОЛЛЕДЖ

Ф И О рецензента \_\_\_\_\_  
Должность \_\_\_\_\_  
Место работы \_\_\_\_\_

**РЕЦЕНЗИЯ**

на выпускную квалификационную работу

Обучающегося \_\_\_\_\_  
(Ф.И.О обучающегося) (наименование подразделения)

Тюменского индустриального университета

\_\_\_\_\_ (код, наименование специальности)

На рецензию представлены:

- расчетно-пояснительная записка на \_\_\_\_\_ страницах;
- комплект документов на \_\_\_\_\_ страницах;
- графическая часть на \_\_\_\_\_ листах формата А1.

1.Соответствие работы заданию \_\_\_\_\_

2.Качество оформления документации и использования современных информационных технологий \_\_\_\_\_

3. Актуальность темы, разрабатываемого проекта \_\_\_\_\_

4.Выявленные недостатки работы \_\_\_\_\_

5.Рекомендации к внедрению \_\_\_\_\_

6.Соответствие требованиям, предъявляемым к выпускным работам:

По своему объему и содержанию рецензируемая выпускная квалификационная работа \_\_\_\_\_ требованиям,

(Ф.И.О. обучающегося)

предъявляемым к выпускной квалификационной работе \_\_\_\_\_ (соответствует, не соответствует)

По специальности \_\_\_\_\_ (код и наименование специальности)

Оценка работы \_\_\_\_\_

РЕЦЕНЗЕНТ \_\_\_\_\_ (подпись) \_\_\_\_\_ (инициалы, фамилия)

« \_\_\_\_\_ » \_\_\_\_\_ 20 \_\_ г.

С рецензией ознакомлен « \_\_\_\_ » \_\_\_\_\_ 20 \_\_ г.

\_\_\_\_\_/\_\_\_\_\_  
(подпись обучающегося) (инициалы, фамилия)

Приложение Г

МИНИСТЕРСТВО НАУКИ И ВЫСШЕГО ОБРАЗОВАНИЯ РОССИЙСКОЙ ФЕДЕРАЦИИ  
**ФЕДЕРАЛЬНОЕ ГОСУДАРСТВЕННОЕ БЮДЖЕТНОЕ  
ОБРАЗОВАТЕЛЬНОЕ УЧРЕЖДЕНИЕ ВЫСШЕГО ОБРАЗОВАНИЯ  
«ТЮМЕНСКИЙ ИНДУСТРИАЛЬНЫЙ УНИВЕРСИТЕТ»  
МНОГОПРОФИЛЬНЫЙ КОЛЛЕДЖ**

**ОТДЕЛЕНИЕ АВТОМАТИЗАЦИИ  
И ЭЛЕКТРОТЕХНИЧЕСКИХ СИСТЕМ**

**ОТЗЫВ  
руководителя выпускной квалификационной работы**

На выпускную квалификационную работу (проект)

Обучающегося \_\_\_\_\_

Специальности \_\_\_\_\_

Тема ВКР \_\_\_\_\_

ВКР выполнен(а) \_\_\_\_\_

(по теме, предложенной обучающимся, по заявке предприятия)

Выполнение и соблюдение графика ВКР (дипломного проектирования)

Степень применения информационных технологий при дипломном проектировании \_\_\_\_\_

Творческая активность \_\_\_\_\_

Положительные стороны ВКР \_\_\_\_\_

Замечания к ВКР \_\_\_\_\_

ВКР рекомендована \_\_\_\_\_

(к опубликованию, к внедрению, внедрена, на каком предприятии)

Дополнительная информация для

ГЭК \_\_\_\_\_

Оценка \_\_\_\_\_

Руководитель ВКР \_\_\_\_\_

(должность)

(подпись)

(инициалы, фамилия)

С отзывом ознакомлен «\_\_» \_\_\_\_\_ 20\_\_ г.

\_\_\_\_\_  
(подпись обучающегося) (инициалы, фамилия)

Оформление рамки второго листа ВКР

					<i>ВКР 13.02.11 – 278- 00- 19</i>		
<i>Изм</i>	<i>Лист</i>	<i>№ документа</i>	<i>Подпись</i>	<i>Дата</i>			
<i>Разработал</i>					<i>Лит.</i>	<i>Лист</i>	<i>Листов</i>
<i>Проверил</i>						2	23
<i>Рецензент</i>					<i>МПК ТЭО<sub>м</sub>-19-(11)-1</i>		
<i>Н.Контролер</i>							
<i>Утвердил</i>							
					<i>Тема ВКР</i> <i>Пояснительная записка</i>		

Оформление рамки третьего и последующих листов ВКР

					<i>ВКР 13.02.11 – 278- 00- 19</i>	<i>Лист</i>
<i>Изм.</i>	<i>Лист</i>	<i>№ документа</i>	<i>Подпись</i>	<i>Дата</i>		<i>11</i>

Оформление основных надписей

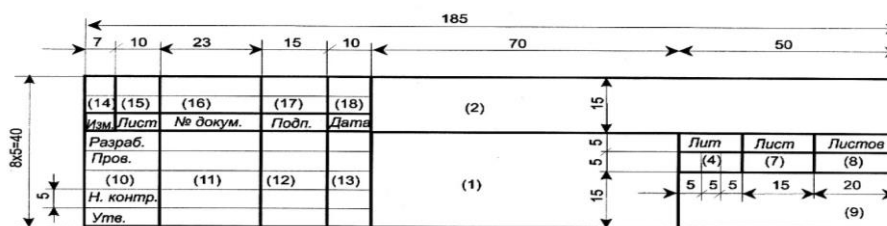


Рисунок 1 - Основная надпись для первого листа документа

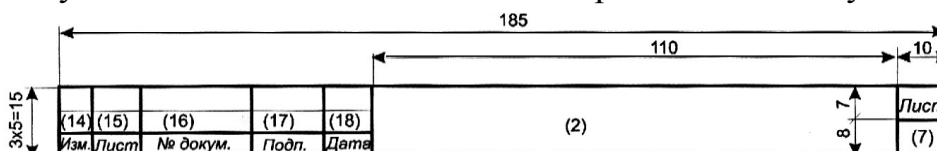


Рисунок 2 - Основная надпись для последующих листов документа

В графах основных надписей (номера граф на рисунках 1 и 2 указаны в скобках) приводят:

- (1) - тема выпускной квалификационной работы;
- (2) - обозначение документа;
- (4) - литеру документа (в крайней левой клетке пишут букву «У»);
- (7) - порядковый номер листа (на документах, состоящих из одного листа, графу не заполняют);
- (8) - общее количество листов документа;
- (9) - сокращенное название учебного заведения и номер группы (например, МПК ТЭОТ-18-(11)-1);
- (10), (11), (12), (13) — характер работы, выполняемой лицом, подписавшим документ: в строке «Разработал» — фамилию обучающегося, его подпись и дату; в строке «Проверил» — фамилию преподавателя, его подпись и дату.

*Подписи лиц, разработавших документ, являются обязательными.*

Остальные строки и графы 14—18 в ВКР не заполняют.

Структура обозначения (графа 2) приведена на рисунке 3:

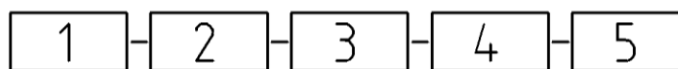
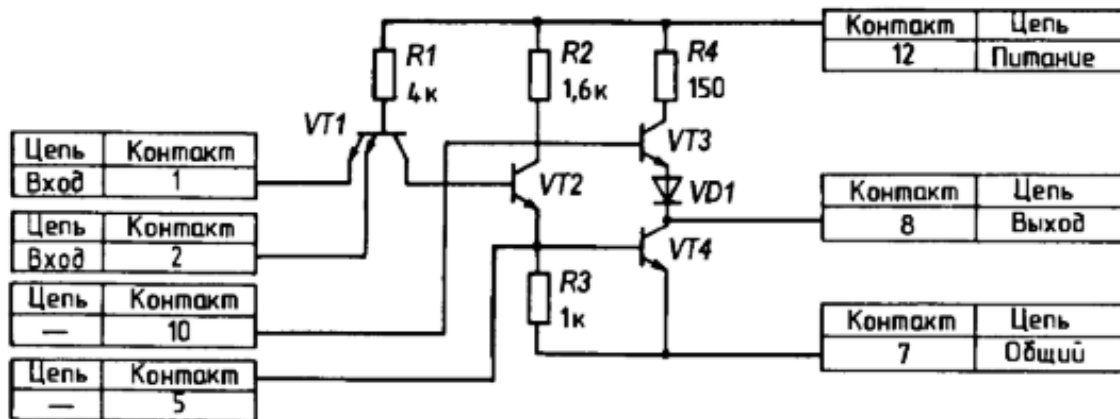


Рисунок 3 - Структура обозначения

ВКР-13.02.11-587-02-19

- в поле 1 записывают условный код документа, например, ВКР – выпускная квалификационная работа;
- в поле 2 записывают код специальности (13.02.11);
- в поле 3 записывают номер по зачетной книжке обучающегося или номер студенческого билета (последние три цифры номера);
- в поле 4 записывают номер или вариант задания;
- в поле 5 записывают последние две цифры текущего года.

Пример оформления графической части



					ВКР 13.02.11 – 905 - 15 - 19		
Изм.	Лист	№ документа	Подпись	Дата			
Разработал					Лит.	Лист	Листов
Проверил						2	29
Реценз.					МПК ТЭОм- 19-(11) -1		
Н.Контроль							
Утвердил							



Учебное издание

**ВЫПУСКНАЯ КВАЛИФИКАЦИОННАЯ РАБОТА**

Методические указания по выполнению  
выпускных квалификационных работ

Составитель  
ЛАРИОНОВА Татьяна Николаевна

Ответственный редактор  
И.С. Михно,  
председатель цикловой комиссии электротехнических систем

*В авторской редакции*

Подписано в печать 10.02.2021. Формат 60x90 1/16. Усл. печ. л. 2,56.  
Тираж 100 экз. Заказ № 21-141.

Библиотечно-издательский комплекс  
федерального государственного бюджетного образовательного  
учреждения высшего профессионального образования  
«Тюменский индустриальный университет».  
625000, Тюмень, ул. Володарского, 38.

Типография библиотечно-издательского комплекса.  
625039, г. Тюмень, ул. Киевская, 52