

Документ подписан простой электронной подписью
Информация о владельце:
ФИО: Клочков Юрий Евгеньевич
Должность: и.о. ректора
Дата подписания: 18.04.2024 15:44:43
Уникальный программный ключ:
4e7c4ea90328ec8e65c5d8058549a2538d7400d1

МИНИСТЕРСТВО НАУКИ И ВЫСШЕГО ОБРАЗОВАНИЯ РОССИЙСКОЙ
ФЕДЕРАЦИИ
Федеральное государственное бюджетное образовательное учреждение высшего
образования
«ТЮМЕНСКИЙ ИНДУСТРИАЛЬНЫЙ УНИВЕРСИТЕТ»

Институт сервиса и отраслевого управления

Кафедра промышленной теплоэнергетики

ПОРЯДОК ОФОРМЛЕНИЯ И ЗАЩИТЫ ВЫПУСКНЫХ КВАЛИФИКАЦИОННЫХ РАБОТ

Методические указания для подготовки к процедуре защиты и защиты
выпускной квалификационной работы для обучающихся по направлениям
подготовки

13.03.01 Теплоэнергетика и теплотехника,
квалификация бакалавр

13.04.01 Теплоэнергетика и теплотехника,
квалификация магистр

Тюмень,

2022

Порядок оформления и защиты выпускных квалификационных работ: Методические указания для подготовки к процедуре защиты и защиты выпускной квалификационной работы для обучающихся по направлениям подготовки 13.03.01 Теплоэнергетика и теплотехника, квалификация бакалавр и 13.04.01 Теплоэнергетика и теплотехника, квалификация магистр всех форм обучения.

Аннотация

Методические указания для подготовки к процедуре защиты и защиты выпускной квалификационной работы. Приведено описание содержания основных разделов работ, требования к оформлению пояснительной записки, графического и иллюстрационного материалов, описана процедура защиты ВКР.

В приложении представлены примеры оформления титульного листа, задания выпускной квалификационной работы, отзыва руководителя, рецензии.

Методические указания для подготовки к процедуре защиты и защиты выпускной квалификационной работы помогут обучающимся, выполняющим выпускную квалификационную работу, в организации выполнения, оформления и защиты выпускной работы.

СОДЕРЖАНИЕ

ВВЕДЕНИЕ	5
1. ОБЩИЕ ВОПРОСЫ ВЫПОЛНЕНИЯ ВЫПУСКНОЙ КВАЛИФИКАЦИОННОЙ РАБОТЫ	6
1.1 Общие данные.....	6
1.2 Выбор темы выпускной квалификационной работы.....	6
1.3 Исходные данные для ВКР	7
2. ОРГАНИЗАЦИЯ ВЫПОЛНЕНИЯ И РУКОВОДСТВА ВЫПУСКНОЙ КВАЛИФИКАЦИОННОЙ РАБОТЫ	9
3. СОДЕРЖАНИЕ И ОФОРМЛЕНИЕ ВЫПУСКНОЙ КВАЛИФИКАЦИОННОЙ РАБОТЫ	10
3.1 Общие положения	10
3.2 Нормоконтроль ВКР	10
3.3 Структура выпускной квалификационной работы	10
3.3.1 Структура пояснительной записки.....	Ошибка! Закладка не определена.
3.3.2 Оформление титульного листа	12
3.3.3 Оформление задания на ВКР	12
3.3.4 Оформление аннотации	12
3.3.5 Оформление содержания.....	12
3.3.6 Оформление введения.....	13
3.3.7 Основная часть	13
3.3.8 Оформление заключения.....	14
3.3.9 Оформление списка использованных источников	14
3.3.10 Оформление приложения	17
3.3.11 Требования к оформлению текста пояснительной записки.....	17
3.3.12 Требования к оформлению графической части	21
3.6 Оформление иллюстрационного материала.....	23
4. ПОРЯДОК ПОДГОТОВКИ ВЫПУСКНОЙ КВАЛИФИКАЦИОННОЙ РАБОТЫ К ПРОЦЕДУРЕ ЗАЩИТЫ.....	25
5. ПОРЯДОК ЗАЩИТЫ ВЫПУСКНОЙ КВАЛИФИКАЦИОННОЙ РАБОТЫ.....	26
5.1 Общие положения	26
5.2 Порядок допуска до процедуры защиты выпускной квалификационной работы	26
5.3 Порядок защиты выпускной квалификационной работы	27
6. ПОРЯДОК АПЕЛЛЯЦИИ РЕЗУЛЬТАТОВ ГОСУДАРСТВЕННОГО ЭКЗАМЕНА И ЗАЩИТЫ ВЫПУСКНОЙ КВАЛИФИКАЦИОННОЙ РАБОТЫ.....	29
СПИСОК ИСПОЛЬЗОВАННЫХ ИСТОЧНИКОВ.....	30
Приложение А.....	31
Приложение Б	35

Приложение В.....	37
Приложение Д.....	39
Приложение Е.....	40

ВВЕДЕНИЕ

В соответствии с Федеральным законом «Об образовании в Российской Федерации» № 273-ФЗ [1] предусмотрены следующие уровни высшего образования, подтверждаемые присвоением лицу квалификации «бакалавр», квалификации «магистр».

Подготовка обучающихся по направлению подготовки 13.03.01 квалификации бакалавр и 13.04.01 квалификации магистр осуществляется в соответствии с Федеральным государственным образовательным стандартом высшего образования [2, 3].

Бакалавр и магистр по направлению подготовки 13.03.01 и 13.04.01 Теплоэнергетика и теплотехника может выполнять виды профессиональной деятельности, предусмотренные основной образовательной программой.

Государственная итоговая аттестация выпускника включает подготовку к сдаче и сдачу государственного экзамена по направлению подготовки и подготовку к процедуре защиты и защиту выпускной квалификационной работы.

Выполнение выпускной квалификационной работы направлено на закрепление, обобщение и демонстрацию обучающимися знаний, полученных за период обучения по различным дисциплинам, предусмотренным учебными планами соответствующего направления. Работа над выпускной квалификационной работой способствует получению практических навыков в решении инженерных задач и умении использования специализированных средств автоматизированного проектирования, нормативной, справочной, учебной и научной литературы.

Целью настоящих методических указаний является ознакомление обучающихся-дипломников с требованиями, предъявляемыми к выпускной квалификационной работе, тематикой, порядком выполнения выпускной квалификационной работы, процедурой защиты работ.

Методические указания предназначены для обучающихся по направлению подготовки 13.03.01, 13.04.01, а также руководителей и консультантов выпускных квалификационных работ.

1. ОБЩИЕ ВОПРОСЫ ВЫПОЛНЕНИЯ ВЫПУСКНОЙ КВАЛИФИКАЦИОННОЙ РАБОТЫ

1.1 Общие данные

К выполнению выпускной квалификационной работы (ВКР) допускаются обучающиеся, успешно сдавшие все экзамены и зачеты, предусмотренные учебным планом.

К процедуре защиты ВКР допускаются обучающиеся, выполнившие работу в установленный срок и подготовившие все сопроводительные документы: отзыв руководителя, рецензию (для дипломного проекта и магистерской диссертации). Для допуска к процедуре защиты *магистерской диссертации* необходимо также иметь *не менее двух* печатных работ по теме диссертации.

По итогам защиты ВКР Государственная экзаменационная комиссия (ГЭК) решает вопрос о присвоении выпускнику вуза квалификации «бакалавр», «магистр».

1.2 Выбор темы выпускной квалификационной работы

Первым этапом выполнения ВКР является выбор темы и руководителя работы. Со списком руководителей ВКР и перечнем тем можно ознакомиться на кафедре «Промышленная теплоэнергетика» у ответственного за организацию выполнения ВКР или у секретаря государственной экзаменационной комиссии (ГЭК). С рекомендованным перечнем тем ВКР можно ознакомиться в Приложении А.

При выборе темы ВКР решающими факторами являются необходимость совершенствования существующих систем генерации и преобразования тепловой энергии, применения современных теплоэнергетических установок и комплексов, совершенствования системы теплоснабжения и диагностики теплоэнергетического оборудования.

Закрепление темы и руководителя ВКР за обучающимся осуществляет заведующий кафедрой по личному заявлению выпускника, написанному по форме, представленной в Приложении К.

Проект приказа «О закреплении тем и руководителей ВКР» для бакалаврских работ и дипломных проектов утверждается Директором института *не позднее даты* начала преддипломной (производственной) практики / ГИА в соответствии с учебным календарным графиком. Проект приказа «О закреплении тем и руководителей ВКР» для магистерских диссертаций утверждается Директором института *не позднее первого месяца* с начала обучения.

После закрепления темы обучающемуся руководителем ВКР выдаётся задание на ВКР с указанием исходных материалов, разделов

пояснительной записки, перечня графических работ и сроков представления работы на кафедру **не позднее десяти рабочих дней** до начала защит ВКР в соответствии с расписанием ГИА. В задании указываются также фамилии консультантов по другим разделам, если в дополнительных разделах имеется необходимость. В ВКР обязательно наличие экономической части. Консультантом по основной части работы является руководитель работы, он же составляет задание на ВКР. Задание на выполнение работы оформляется на типовом бланке (Приложение Б), которое подписывается обучающимся, руководителем работы и утверждается заведующим кафедрой.

Тема ВКР должна быть актуальной. Разработки по теме должны быть реальными и применимы к практическому использованию. Целесообразно выполнение работы, в основе которых лежат элементы научно-исследовательского характера. Обязательным требованием при выполнении ВКР является использование современной вычислительной техники и специализированных программных продуктов.

Работа должна отвечать требованиям «Правил устройства электроустановок», требованиям действующих ГОСТов на условные графические обозначения элементов электрических схем, современным системам обозначения величин (СИ), требованиям охраны труда, охраны окружающей среды, техники безопасности.

После утверждения темы ВКР допускается, по согласованию с руководителем, дополнять или незначительно изменять перечень и содержание разрабатываемых задач и графической части, если это не меняет содержание и наименование темы.

Тема ВКР, приведенная на титульном листе пояснительной записки, **должна соответствовать** теме, указанной в приказе по институту «Об утверждении тем и руководителей ВКР». **В противном случае обучающийся до защиты ВКР не допускается.**

1.3 Исходные данные для ВКР

Объём исходных данных определяется темой ВКР. За период преддипломной практики обучающемуся необходимо собрать следующие сведения о предприятии:

1. Организационная структура, основные технико-экономические показатели работы предприятия, природно-климатические условия.
2. Генеральный план предприятия, расположение цехов и других объектов и сооружений.
3. Технологическая или принципиальная схема предприятия (тепловая сеть, котельная), основное оборудование.
4. Технологические, тепловые нагрузки по предприятию, цеху, участку и т.п.

Дополнительные исходные данные, необходимые для разработки

специальных вопросов, определяются руководителем и консультантами с учетом утвержденной темы ВКР.

2. ОРГАНИЗАЦИЯ ВЫПОЛНЕНИЯ И РУКОВОДСТВА ВЫПУСКНОЙ КВАЛИФИКАЦИОННОЙ РАБОТЫ

Общее руководство ВКР осуществляется заведующим кафедрой. Руководители ВКР и консультанты по отдельным разделам несут ответственность перед администрацией вуза за правильность и корректность постановки задач, наличие элементов новизны в ВКР и квалифицированное руководство самостоятельной работой обучающегося.

Обучающийся несет полную ответственность перед Государственной экзаменационной комиссией за качество выполнения, содержание, результаты своей ВКР и сделанные выводы.

В соответствии с утвержденной кафедрой темой ВКР, руководитель выдает обучающемуся конкретные задания на подбор необходимого материала, оказывает ему помощь в разработке календарного графика работы и контролирует его выполнение. Таким образом, руководитель оказывает научную и методическую помощь, систематически контролирует выполнение работы, вносит определенные коррективы, дает рекомендации о целесообразности принятия того или иного решения, а также составляет отзыв о работе обучающегося.

По отдельным разделам ВКР (экономической) назначаются консультанты из числа преподавателей соответствующих кафедр.

Консультанты, с участием основного руководителя, составляют задания на углубленную разработку заданного раздела, рекомендуют обучающемуся необходимую литературу, проводят консультации, проверяют результаты выполненной работы и рекомендуют данный раздел к защите.

Консультанты по отдельным разделам утверждают соответствующие части и ставят свои подписи на титульном листе.

После выполнения ВКР обучающийся обязан предоставить все материалы (пояснительную записку, графический и иллюстрационный материал) руководителю на утверждение.

3. СОДЕРЖАНИЕ И ОФОРМЛЕНИЕ ВЫПУСКНОЙ КВАЛИФИКАЦИОННОЙ РАБОТЫ

3.1 Общие положения

ВКР обучающегося на квалификацию *бакалавр* состоит из пояснительной записки (ПЗ) объемом от 50 до 70 страниц машинописного текста, графического материала, включающего не менее 4 листов формата А1, приложений и иллюстрационного материала.

ВКР обучающегося на квалификацию *магистр* состоит из ПЗ объемом от 60 до 80 страниц машинописного текста, приложений, иллюстрационного материала.

В качестве иллюстрационного материала используются презентации, содержание которых описано ниже.

3.2 Нормоконтроль ВКР

Для проверки правильности оформления пояснительной записки и графической части ВКР и соответствия их оформления проектно-конструкторской документации на кафедре проводится их нормоконтроль.

Для этого текстовые документы и чертежи, предварительно подписанные руководителем работы и соответствующими консультантами, предъявляются нормоконтролеру кафедры, который несет ответственность за соответствие представленной документации действующим ГОСТ. Проверенные работы возвращаются обучающемуся для внесения при необходимости исправлений и переработки.

При правильном оформлении, соответствующим требуемым нормам, работа подписывается нормоконтролером и направляется на утверждение заведующего кафедрой и рецензирование.

Нормоконтролер не несет ответственности за полноту и содержание технологических, научных, технических решений и степень оригинальности текста пояснительной записки ВКР.

3.3 Структура выпускной квалификационной работы

ВКР должна включать в указанной последовательности:

1. Пояснительную записку:
 - титульный лист;
 - задание на ВКР;
 - аннотация;
 - содержание;
 - определения, обозначения и сокращения (при необходимости);
 - введение;
 - основная часть;
 - экономическая часть;

- заключение (выводы, рекомендации);
 - список использованных источников;
 - приложения.
2. Графическую часть.
 3. Иллюстрационный материал.

Все разделы следует излагать кратко, используя для представления конечных результатов таблицы, графики и диаграммы.

ПЗ ВКР обучающегося на квалификацию *бакалавр* должна иметь следующее соотношение указанных частей работы:

- титульный лист на одной странице (Приложение В);
- задание на ВКР (Приложение Б);
- аннотация на одной странице;
- содержание на 2-3 страницах;
- определения, обозначения и сокращения (при необходимости)

на одной странице;

- введение на 1-2 страницах;
- основная часть – от 40 до 60 страниц;
- экономическая часть – от 5 до 15 страниц;
- заключение (выводы, рекомендации) на одной странице;
- список использованных источников на 2-3 страницах.

Рекомендуемое соотношение частей ПЗ в *основной части* ВКР обучающегося на квалификацию *бакалавр*, описание оборудования или тепловой схемы – 25 %; расчетная часть – 60 %, экономическая часть – 15 %.

ПЗ ВКР обучающегося на квалификацию *магистр* должна иметь следующее соотношение указанных частей работы:

- титульный лист на одной странице (Приложение Г);
- задание на ВКР (Приложение Б);
- аннотация на одной странице;
- содержание на 2-3 страницах;
- определения, обозначения и сокращения (при необходимости)

на одной странице;

- введение на 3-5 страницах;
- основная часть от 50 до 60 страниц;
- экономическая часть – от 5 до 15 страниц;
- заключение (выводы, рекомендации) на 1-2 страницах;
- список использованных источников на 2-3 страницах, в том

числе список опубликованных обучающимся работ.

Для *магистерской диссертации* соотношение частей ПЗ в *основной части* ВКР: описание проблемы исследования – 20 %, теоретические исследования, разработка математической модели, процесса и т.п. - 30%; технические расчеты - 30 %, технико-экономическое обоснование – 20 %.

Составные части ВКР (пояснительная записка, графическая часть,

иллюстрационный материал) обучающихся на квалификацию бакалавр имеют шифр:

БР.	13.03.01.	№XXX.	XXX.	2022.	00.	ПЗ
1	2	3	4	5	6	7

где 1 - обозначение работы: БР - бакалаврская работа;
2 - код направления или специальности;
3 - номер приказа на закрепление темы ВКР;
4 - три последние цифры номера зачетной книжки;
5 - год выполнения ВКР;
6 - порядковый номер (если есть, иначе «00»);
7 - аббревиатура документа
ПЗ - пояснительная записка;
ГЧ - графическая часть;
ИЛ - иллюстрация.

3.3.1 Оформление титульного листа

Титульный лист оформляется по форме, приведенной в Приложении В.

3.3.2 Оформление задания на ВКР

Задание оформляется по форме, приведенной в Приложении Б на двух сторонах одного листа.

3.3.3 Оформление аннотации

Аннотация составляется в соответствии с ГОСТ 7.9-95 и должна содержать:

- сведения об объеме работы, количестве иллюстраций, таблиц, приложений, использованных источников;
- перечень ключевых слов или словосочетаний, в наибольшей степени характеризующих содержание работы, которые печатаются в именительном падеже прописными буквами в строчку через запятые;
- текст аннотации, который должен в краткой форме отражать: цель работы, основную суть работы, использованные методы расчета, полученные результаты и их новизну, область применения полученных результатов, основные технико-экономические показатели.

Объем аннотации не должен превышать одной страницы.

3.3.4 Оформление содержания

Содержание состоит из перечня разделов и подразделов с указанием страниц. Титульный лист, задание и аннотация в раздел «СОДЕРЖАНИЕ» не включаются.

3.3.5 Оформление введения

Введение для *бакалаврских работ* должно в краткой форме отражать современное состояние рассматриваемого вопроса, актуальность разрабатываемой темы, её связь с производственными задачами. Во введении обосновывается необходимость решения рассматриваемой проблемы и формулируется обобщенная цель ВКР.

Введение для *магистерских диссертаций* имеет четкую структуру и последовательность изложения; основные пункты введения, раскрывающие суть разработки, должны быть выделены:

актуальность работы, где раскрывается актуальность и проблематика исследования, основная идея разработки;

цель работы, где сформулирована цель работы и перечислены задачи, подлежащие решению;

методы исследования, где перечислены основные положения применяемых в работе дисциплин и методов математического моделирования;

научная новизна разработки, например, установлены новые зависимости, применен новый подход, установлен новый закон и пр.;

практическая значимость работы, где указываются преимущества предлагаемого автором варианта по сравнению с существующими;

на защиту выносятся, где указаны основные математические заключения, схемы, алгоритмы и т.д., выносимые на защиту;

обоснованность и достоверность результатов, где перечисляется корректное использование фундаментальных законов физики, термодинамики, теплообмена, корректные допущения при составлении математических моделей и подтверждается проверкой результатов с помощью численного и компьютерного моделирования.

апробация работы, где перечислены конференции, на которых докладывались и обсуждались основные результаты работы, иные способы апробации, подтверждаемые документами;

публикации, где кратко перечислены основные публикации автора работы по теме диссертации;

структура диссертации, где указаны количество страниц (при этом не учитываются страницы приложений), количество разделов (глав), заключение и количество использованных источников;

содержание диссертации, где кратко описывается содержание введения и каждой из глав.

3.3.6 Основная часть

Основная часть включает основные сведения об объекте проектирования, критическую оценку применяемых в настоящее время систем генерации и преобразования тепловой энергии, транспорта тепловой энергии и обоснование необходимости их совершенствования. Здесь должны быть приняты обоснованные технические решения,

способствующие увеличению производительности рассматриваемого теплоэнергетического оборудования и улучшению качества тепловой энергии. Основная часть должна включать *специальную часть* ВКР, предназначенную для решения узкой, но центральной инженерной задачи. Например, выбор и обоснование принятого количества и типа котлов, выбор и обоснование принятого способа прокладки тепловых сетей, выбор и обоснование принятого источника автономного теплоснабжения и т.п.

Содержание ВКР разрабатывается дипломником и согласовывается с руководителем.

3.3.7 Оформление заключения

Заключение должно отражать основные результаты работы, содержать оценку его соответствия заданию, выводы по принятым техническим решениям, подтверждение их экономической эффективности и рекомендации по внедрению работы. Объем заключения не должен превышать двух страниц.

3.3.8 Оформление списка использованных источников

Список выполняется согласно ГОСТ 7.82-2001, ГОСТ 7.1-2003, ГОСТ Р 7.0.5-2008. Источники следует располагать по алфавиту. Ссылки на литературные источники в тексте записки целесообразно делать лишь в тех случаях, когда источник содержит оригинальные сведения, новые нормативы, специальные формулы, схемы и т.п. Ссылаться на литературу, содержащую общепринятые методы расчетов или общеизвестные учебные и справочные сведения, не следует. При ссылке нужно указать в квадратных скобках тот порядковый номер, который источник имеет в списке литературы, приводимом в конце пояснительной записки.

Если необходимо сделать ссылку на несколько источников, в квадратные скобки заключают порядковые номера каждого из них в списке литературы, отделяя их друг от друга запятыми. Например: «...использовались современные схемные решения [5, 8, 11]».

Если в качестве литературного источника используется книга, написанная не более, чем тремя авторами, сведения о ней записываются в следующем порядке: фамилии и инициалы авторов, название книги, номер тома, место издания (город), название издательства, год издания и количество страниц в данной книге. Все названия пишутся полностью. Сокращения допускаются только в названиях городов Москвы и Ленинграда, которые обозначаются первыми буквами «М» и «Л».

Например:

1. Мазалов, В. В. Математическая теория игр и приложения / В. В. Мазалов. - Москва : Лань, 2017. - 448 с. – Текст : непосредственный. *Книга одного автора*

2. Агафонова, Н. Н. Гражданское право : учеб. пособие для вузов / Н. Н. Агафонова, Т. В. Богачева, Л. И. Глушкова. – Изд. 2-е, перераб. и доп. –

Саратов : Юрист, 2011. – 542 с. – Текст : непосредственный. *Книга двух-трех авторов*

3. Английский язык для инженеров : учебник для студентов вузов / Т. Ю. Полякова, А. Н. Швецов, А. А. Суконщиков, Д. В. Кочкин. - Москва : Академия, 2016. - 559 с. – Текст : непосредственный. *Книга четырех авторов*

4. Распределенные интеллектуальные информационные системы и среды : монография / А. Н. Швецов, А. А. Суконщиков, Д. В. Кочкин [и др.] – Курск : Университетская книга, 2017. – 196 с. – Текст : непосредственный. *Книга пяти и более авторов*

5. Эксплуатация магистральных газопроводов : учебное пособие / ТюмГНГУ ; ред. Ю. Д. Земенков. - Тюмень : Вектор Бук, 2009. - 526 с. – Текст : непосредственный. *Книга под общей редакцией*

6. Афанасьев, А. А. Совмещенное исполнение электрической машины и магнитного редуктора / А. А. Афанасьев., И. И. Иванов – Текст : непосредственный // Электротехника. - 2017. - № 1. - С. 34-42. *Статья из журнала четырех и менее авторов*

7. Влияние условий эксплуатации на наработку штанговых винтовых насосных установок / Б. М. Латыпов, С. А. Дремлюга, Е. В. Чупашева [и др.]. – Текст : непосредственный // Нефтегазовое дело. - 2016. - Т. 15, № 2. - С. 55-60. *Статья из журнала пяти и более авторов*

8. Шалкина Т. Н. Использование метода экспертных оценок при оценке готовности выпускников к профессиональной деятельности / Т. Н. Шалкина, Д. Р. Николаева. – Текст : непосредственный // Актуальные вопросы современной науки: материалы XVI Междунар. науч.-практ. конф. – Москва, 2012. – С. 199-205. *Статья из сборника*

9. ЛУКОЙЛ : Нефтяная компания : сайт. – URL : <http://www.lukoil.ru> (дата обращения: 09.06.2019). – Текст : электронный. *Электронный ресурс*

10. Янина, О. Н. Особенности функционирования и развития рынка акций в России и за рубежом / О. Н. Янина, А. А. Федосеева. – Текст : электронный // Социальные науки. – 2018. - № 1. – URL: http://academymanag.ru/journal/Yanina_Fedoseeva_2pdf (дата обращения: 04.06.2018) *Электронный ресурс – статья из журнала*

11. Растрогин, А. Е. Исследование и разработка процесса циклического дренирования подгазовых зон нефтегазовых месторождений : 25.00.17 : дис. ... канд. техн. наук / А. Е. Растрогин ; ЗапСибНИГНИ. - Тюмень, 2015. - 150 с. – Текст : непосредственный. *Диссертация*

12. Барышников, А. А. Исследование и разработка технологии увеличения нефтеотдачи применением электромагнитного поля : 25.00.17 : автореф. дис. ... канд. техн. наук / А. А. Барышников ; ТюмГНГУ. - Тюмень, 2015. - 23 с. – Текст : непосредственный. *Автореферат диссертации*

13. Пат. 2530966 Российская Федерация, МПК E01H4/00 E01C23/00. Устройство для ремонта автозимников : № 2013129881/03 : заявл.

28.06.2013 : опубл. 20.10.2014 / Мерданов Ш. М., Карнаухов Н. Н., Иванов А. А., Мадьяров Т. М., Иванов А. А., Мерданов М. Ш. ; патентообладатель Федеральное государственное бюджетное образовательное учреждение высшего профессионального образования «Тюменский государственный нефтегазовый ун-т» (ТюмГНГУ). - Текст : непосредственный. *Патент*

14. ГОСТ Р 57618.1–2017. Инфраструктура маломерного флота. Общие положения : национальный стандарт Российской Федерации : издание официальное : утвержден и введен в действие Приказом Федерального агентства по техническому регулированию и метрологии от 17 августа 2017 г. № 914-ст : введен впервые : дата введения 2018-01-01 / разработан ООО «Техречсервис». – Москва : Стандартиформ, 2017. – IV, 7 с. ; 29 см. – Текст : непосредственный. *ГОСТ*

15. Правила безопасности при обслуживании гидротехнических сооружений и гидромеханического оборудования энергоснабжающих организаций : РД 153-34.0-03.205-2001 : утв. М-вом энергетики Рос. Федерации 13.04.01 : ввод. в действие с 01.11.01. - Москва : ЭНАС, 2001. – 158 с. – Текст : непосредственный. *Нормативная документация: СП, РД, ПБ, СО*

16. Российская Федерация. Законы. Об общих принципах организации местного самоуправления в Российской Федерации : Федеральный закон № 131-ФЗ : [принят Государственной думой 16 сентября 2003 года : одобрен Советом Федерации 24 сентября 2003 года]. – Москва : Проспект ; Санкт-Петербург : Кодекс, 2017. – 158 с. ; 20 см. – 1000 экз. – ISBN 978-5-392-26365-3. – Текст : непосредственный. *Законы РФ*

17. Nowopolski K. Recursive neural network as speed controller for two-sided electrical drive with complex mechanical structure / K. Nowopolski; B. Wicher; D. Łuczak; P. Siwek. – Direct text // 22nd International Conference on Methods and Models in Automation and Robotics. - Międzyzdroje, Poland, 2017. - P.576-581. *Статья из сборника*

18. Losev F. A. The polycriteria approach to the analysis of actions for increasing electromotive loading stability of the oil-extracting enterprises / F.A. Losev, V.V. Sushkov. – Direct text // Bulletin of the Tomsk Polytechnic University. Geo Assets Engineering. – Vol. 330, Is. 8. - 2019. – P. 55-64. *Статья из журнала*

19. План мероприятий по повышению эффективности госпрограммы «Доступная среда». - Текст : электронный // Министерство труда и социальной защиты Российской Федерации : официальный сайт. - 2017. - URL : <http://rosmintrud.ru/docs/1281> (дата обращения : 08.04.2017). *Страница сайта*

20. Mullins D. 5 Ways B2B Research Can Benefit From Mobile Ethnography / D. Mullins. – URL : <https://rwconnect.esomar.org/5-ways-b2b-research-can-benefit-from-mobile-ethnography/> (date of the application 22.03.2018). - Text : electronic. *Электронный ресурс*

3.3.9 Оформление приложения

В текст пояснительной записки следует включать не весь первичный материал, а лишь ту его часть, которая необходима для полноты восприятия проделанной работы. При необходимости вспомогательный материал может быть вынесен в приложения. В приложения следует включать программы расчетов на ЭВМ, промежуточные расчёты, таблицы вспомогательных цифровых данных, акты о внедрении технических решений, справки об экономическом эффекте и т.п.

Каждое приложение начинается с новой страницы и имеет тематический заголовок. В середине страницы пишется слово «Приложение» и указывается заглавная буква русского алфавита по порядку (кроме Ё, З, Й, О, Ч, Ъ, Ы, Ь), например: Приложение В.

3.3.10 Требования к оформлению текста пояснительной записки

ПЗ выполняется на стандартных листах писчей бумаги формата А4 (210x297) мм по ГОСТ 2.105-95.

Текст ПЗ располагается на одной стороне листа А4 (210x297). Междустрочный интервал - полуторный, размер букв основного текста - 14pt, цвет - черный, гарнитура - Times New Roman.

Поля для бакалаврских работ: справа - 10 мм, сверху 15 мм, слева - 25 мм, снизу для первой страницы раздела - 55 мм, для последующих - 25 мм.

ПЗ бакалаврских работ выполняют по ГОСТ 2.105-95 и ГОСТ 2.106-96 *с рамками и основными надписями* по ГОСТ 2.104-2006. Аннотация оформляется на одном листе без рамки.

ПЗ следует разделить на структурные элементы и разделы, например:

- Аннотация
- Содержание
- Определения, обозначения и сокращения
- Введение
- Тепловой расчет котельной установки
- Аэродинамический расчет котельной установки
- Выбор вспомогательного оборудования
- Экономическая часть
- Заключение
- Список использованных источников.

Первая страница структурного элемента и первая страница раздела оформляется рамкой по Приложению И, следующие страницы - рамкой по Приложению К. Структурными элементами являются: Введение, Содержание, Заключение, Список использованных источников.

Нумерация страниц ПЗ должна быть сквозной по всей ПЗ и в пределах каждого раздела отдельно. Сквозной номер страницы ПЗ

проставляют в правом верхнем углу, номер страницы раздела проставляют в штампе по ГОСТ 2.104-2006. На титульном листе, на листах задания и аннотации номера страниц не проставляются.

Поля для магистерских диссертаций: справа - 10 мм, сверху 20 мм, слева - 25 мм, снизу - 20 мм. ПЗ магистерских диссертаций выполняют **без рамок**. Нумерация страниц ПЗ должна быть сквозной по всей ПЗ.

Сокращения русских слов и словосочетаний в тексте ПЗ выполняется по ГОСТ Р 7.0.12-2011, на иностранных языках - по ГОСТ 7.11-2004. Например, автореферат - автореф., авторское свидетельство - авт.свид., доктор технических наук - д-р техн. наук, кандидат технических наук - канд. техн. наук. В аннотациях и рефератах слова и словосочетания не сокращают.

Размеры в формулах: обычный - 16pt, крупный индекс - 9pt, мелкий индекс - 7pt, крупный символ -24pt, мелкий символ - 16pt. Все латинские буквы (за исключением названий функций) набираются курсивом. Текст набирается в редакторе Word for Windows шрифтом Times New Roman.

Расстояние от края до колонтитула: верхнего -5 мм; нижнего - 17 мм, при этом расстояние от нижнего края страницы до её номера будет не менее 10 мм.

Расстояние между заголовком и текстом, между заголовками раздела и подраздела, между текстом и формулой - два межстрочных интервала.

Заголовки следует печатать с прописной буквы без точки в конце, не подчеркивая. Форматирование текста ПЗ, заголовков разделов, подразделов, пунктов - «по ширине», за исключением заголовков структурных элементов, которые форматируются «по центру» прописными буквами, например:

СОДЕРЖАНИЕ

Основная часть ПЗ делится на разделы, которым присваиваются порядковые номера, обозначенные арабскими цифрами без точки. Наименование раздела записывается с прописной буквы от абзацного отступа без точки в конце. Например:

2 Расчет тепловой схемы

Разделы, в свою очередь, делятся на подразделы. Номер подраздела состоит из двух чисел через точку: первая - номер раздела, в который входит подраздел; вторая - номер подраздела в данном разделе. Заголовки подразделов записываются с прописной буквы от абзацного отступа без точки в конце. Подчеркивать заголовки не допускается. Например:

2.1 Расчет нагрузок для отопительного периода

В тексте документа не допускается:

- применять обороты разговорной речи;
- применять произвольные словообразования;

- применять сокращение слов, кроме установленных правилами русской орфографии, пунктуации;
- сокращать обозначения физических единиц (СИ).

Формулы нумеруются арабскими цифрами в пределах раздела. Номер формулы состоит из номера раздела и порядкового номера формулы в разделе, разделённых точкой. Формулы выравнивают по центру. Номер указывают с правой стороны листа напротив формулы в круглых скобках, например, (2.4) - четвертая формула второго раздела.

В процессе расчета необходимо привести формулу, подставить в нее числовые значения буквенных обозначений и записать готовый ответ без промежуточных вычислений. При многократно повторяющихся однотипных расчетах нужно привести расчетную формулу, дать один-два примера расчета, а результаты последующих расчетов свести в таблицу.

Значение символов и числовых коэффициентов должны расшифровываться непосредственно под формулой в той последовательности, в какой они даны в формуле. Значение каждого символа следует давать с новой строки. Первую строку начинают со слова «где», двоеточие после него *не* ставят.

Перенос в формулах разрешается только после арифметических знаков (равно, плюс, минус, умножить и т.п.).

Обозначение единиц физических величин следует помещать только после конечного результата вычисления в круглых скобках.

Пример оформления третьей формулы второго раздела приведен ниже:

Тепловая нагрузка на отопление и вентиляцию:

$$Q_{o.v.} = Q_{o.v.}^{расч.} * \frac{t_{в.н.}^{расч.} - t_{н.в.}}{t_{в.н.}^{расч.} - t_{o.}^{расч.}}, \text{ Гкал/ч} \quad (2.3)$$

где $Q_{o.v.}^{расч.}$ – расчетная тепловая нагрузка на отопление и вентиляцию, Гкал/ч; $t_{в.н.}^{расч.}$ - расчетная температура внутри отапливаемых помещений, °С; $t_{н.в.}$ - температура наружного воздуха (зависит от режима), °С; $t_{o.}^{расч.}$ - температура наружного воздуха при максимально-зимнем режиме, °С.

Таблицы оформляют по ГОСТ 7.32-2001 и ГОСТ 2.105-95. Таблицы нумеруются последовательно арабскими цифрами в пределах раздела. Название таблицы помещают над таблицей слева, без абзацного отступа. Заголовок таблицы начинают с надписи «Таблица» с указанием номера таблицы. После номера таблицы ставится дефис и записывается название таблицы с заглавной буквы. Номер таблицы должен состоять из номера раздела и порядкового номера таблицы, разделённых точкой, например, вторая таблица первого раздела.

Таблица 1.2 - Название таблицы

Заголовок 1	Заголовок 2	Заголовок 3	
		подзаголовок 3.1	подзаголовок 3.2
текст	текст	текст	текст

Таблицы имеют горизонтальное деление (строки) и вертикальное (столбцы или колонки). В верхней строке таблицы указываются наименования (заголовки и подзаголовки) граф-столбцов таблицы. Заголовки граф начинают с прописных букв, а подзаголовки - со строчных, если они составляют одно предложение с заголовками. Если же подзаголовок представляет собой самостоятельное предложение, то его начинают с прописной буквы. Заголовки строк располагают в крайней левой колонке таблицы и начинают с прописных букв. Графу «№ п/п» в таблицу не включают. При необходимости порядковый номер указывается слева перед началом соответствующей горизонтальной строки арабскими цифрами и отделяется точкой. Таблицы выравниваются по ширине страницы. В таблицах допускается мелкий шрифт (11-12 кегля).

В тексте пояснительной записки должна быть сделана ссылка на таблицу. Например: «Результаты расчетов тепловых нагрузок сведены в таблицу 2.7».

Все иллюстрации (схемы, графики, рисунки, диаграммы и т.д.), поясняющие текстовую часть пояснительной записки, именуется рисунками. Они обозначаются словом «Рисунок» и нумеруются последовательно арабскими цифрами в пределах раздела. Номера рисунков формируются аналогично номерам таблиц и формул. После номера рисунка следует подрисуночная надпись. Например:

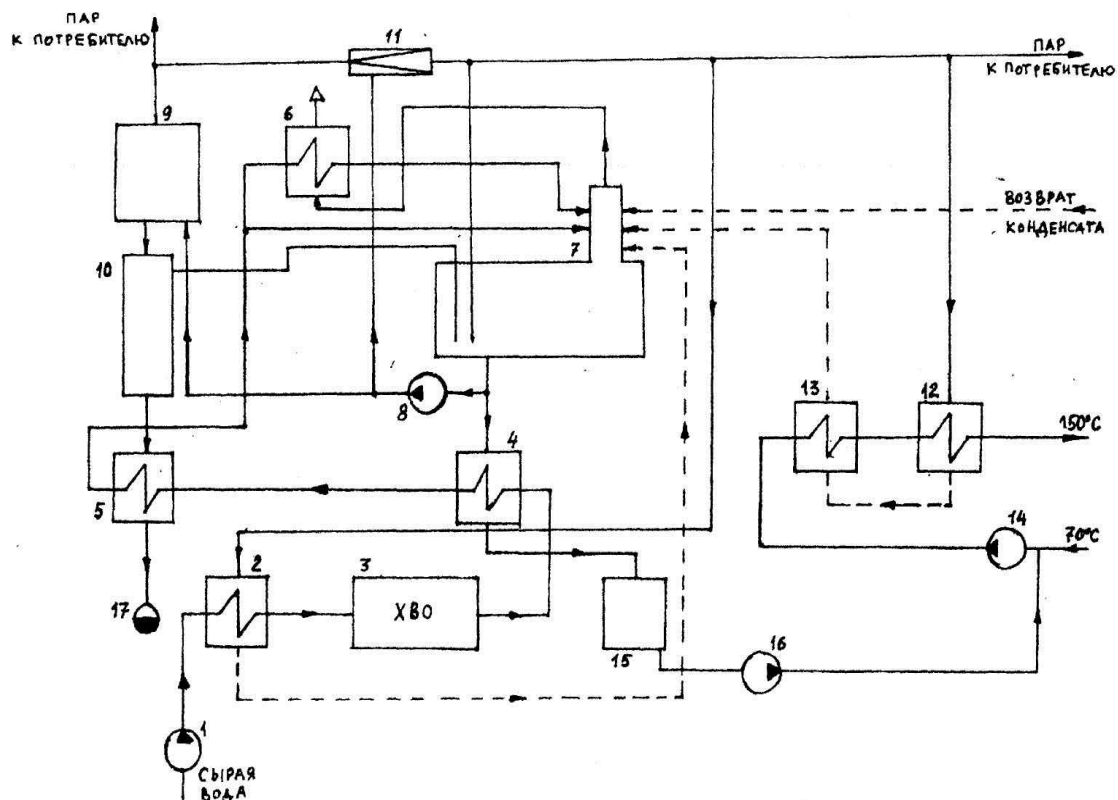


Рисунок 1.1 - Принципиальная тепловая схема котельной с паровыми котлами

1 - паровой котел; 2 - насос питательный; 3 - редукционная установка; 4 - деаэратор; 5 - пароводонагреватель исходной воды; 6 - сепаратор непрерывной продувки; 7 - охладитель продувочной воды; 8 - продувочный колодец - барботер; 9 - насос исходной воды; 10 - водоподготовительная установка; 11- охладитель выпара; 12 - насос сетевой воды; 13 - насос подпиточный; 14 - подогреватель сетевой воды; 15 - водяной экономайзер (подогреватель питательной воды)

Все кривые (если их на рисунке несколько) на каждом рисунке должны быть пронумерованы. Расшифровка может быть выполнена в тексте записки либо в подрисуночной надписи. В последнем случае после названия рисунка ставится двоеточие и через дефис дается пояснение, что означает каждая кривая. Ссылки на рисунки оформляются так же, как и на таблицы.

Рисунки и таблицы следует помещать сразу же после того, как они впервые упомянуты в тексте и не далее, чем на следующей странице.

3.3.11 Требования к оформлению графической части

Графическая часть (ГЧ) ВКР представляет материал, выносимый на защиту работы в качестве иллюстраций к докладу обучающегося. Содержание ГЧ согласовывается с руководителем и консультантами ВКР.

Перечень графического материала приводится в задании к ВКР.

Графический материал выполняется в электронном виде на листах формата А1 с соблюдением ГОСТов.

ГЧ ВКР должна иллюстрировать текст и раскрывать содержание пояснительной записки.

Чертежи и схемы выполняются в соответствии с единой системой конструкторской документации (ЕСКД). Каждый лист должен иметь внутреннюю рамку и штамп, выполненный согласно ГОСТ 2.104 - 68. Штамп располагается в правом нижнем углу листа, форма и размеры штампа приведены на рис. 2.1). Расстояние рамки от края листа: слева - 20 мм, сверху, внизу и справа - 5 мм.

В графах основной надписи (номера граф на рис.2.1 показаны в скобках) указывают:

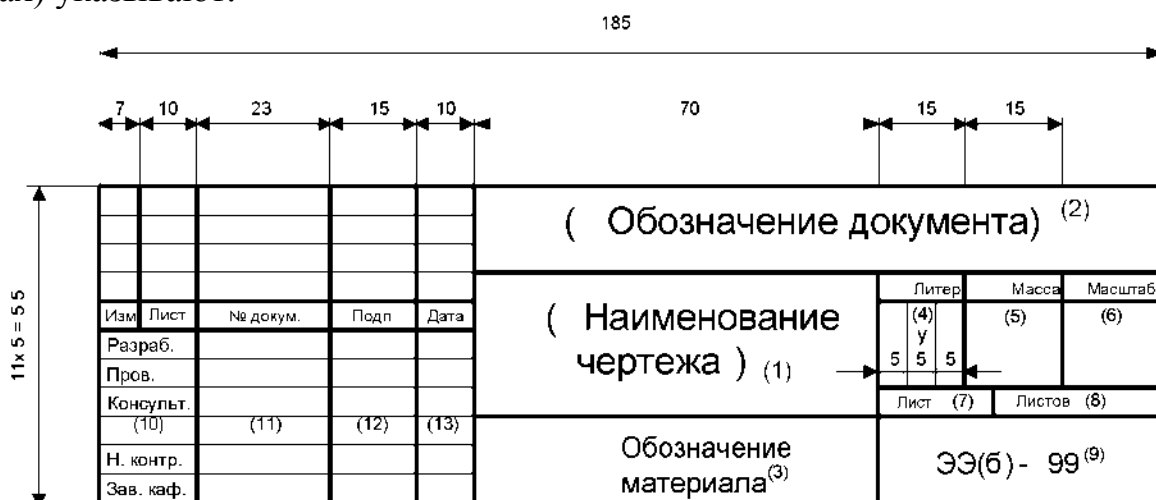


Рисунок 3.1 - Основная надпись (штамп)

в графе 1 - наименование чертежа в именительном падеже единственного числа.

в графе 2 - обозначение документа.

Для ВКР рекомендуется следующее обозначение:

БР.	13.03.01.	XXX.	XXX.	2022.	01.	ГЧ.	ТМ
1	2	3	4	5	6	7	8

где 1 - обозначение работы

БР - бакалаврская работа;

2 - код направления (специальности);

3 - номер приказа на закрепление темы ВКР;

4 - три последние цифры номера зачетной книжки;

5 - год выполнения ВКР;

6 - порядковый номер чертежа графической части;

7 - аббревиатура документа (ГЧ - графическая часть)

8 - шифр чертежа. Принимается согласно ГОСТ Р 21.101-2020 по

таблице Г.1 (ГЛ - Генеральный план, ОВ - Отопление, вентиляция и кондиционирование, ТМ - Тепломеханические решения, ТС - Тепломеханические решения тепловых сетей, ТИ - Тепловая изоляция оборудования и трубопроводов)

в графе 3 - обозначение материала детали (графу заполняют только на чертежах деталей);

в графе 4 - литера (БР – бакалаврская работа);

в графе 5 - массу изделия (не заполнять);

в графе 6 - масштаб (проставляется в соответствии с ГОСТ 2.302- 68 и ГОСТ 2.109-73).

в графе 7 - порядковый номер листа;

в графе 8 - общее количество листов;

в графе 9 - шифр специальности и группы;

в графе 10 - характер работы, выполняемой лицом, подписывающим чертеж;

в графе 11 - фамилии лиц, подписавших чертеж;

в графе 12 - подписи лиц, фамилии которых указаны в графе 11;

в графе 13 - дата подписания чертежа.

3.6 Оформление иллюстрационного материала

К процедуре защиты ВКР выполняются презентационные слайды. Презентации следует выполнять в виде слайдов в приложении Microsoft Office Power-Point в версии не позднее 2007. В презентации может использоваться не более трех цветов и не более трех шрифтов (курсив и жирный шрифт считаются отдельными шрифтами). Каждый слайд презентации должен быть пронумерован в правом или левом верхнем углу.

Презентация к **бакалаврской работе** должна содержать только тот материал, который приведен в графической части. Обязательными являются титульный слайд, где указана тема работы и фамилии автора, и слайд, содержащий цель работы. К защите должен быть подготовлен так называемый «раздаточный материал», который представляет из себя уменьшенные копии листов формата А1, распечатанные на листах формата А4 или А3, и выполняется в необходимом количестве экземпляров (по количеству членов комиссии). Графика в презентации должна быть четкой, крупной. Каждый чертеж, график, таблица должны иметь название.

Презентация **магистерской диссертации** должна содержать следующие основные слайды:

- титульный слайд с указанием темы и фамилии автора разработки;
- слайд, содержащий описание актуальности темы и проблемы, над решением которой работал автор;
- слайд, содержащий цель и задачи исследования;
- слайд, содержащий описание научной и практической

ценности работы;

- слайд, содержащий основные положения, выносимые на защиту;

- слайд, содержащий описание апробации работы и перечень публикаций по теме диссертации;

- слайды, поясняющие решение задач;

- слайд, содержащий основные выводы и рекомендации.

К процедуре защите также должен быть подготовлен раздаточный материал, который представляет из себя копии презентационных слайдов, распечатанных на листах формата А4, в необходимом количестве экземпляров (по количеству членов комиссии).

4. ПОРЯДОК ПОДГОТОВКИ ВЫПУСКНОЙ КВАЛИФИКАЦИОННОЙ РАБОТЫ К ПРОЦЕДУРЕ ЗАЩИТЫ

Законченная ВКР и графическая часть подписывается *строго в ниже приведенном порядке.*

- 1) обучающимся - автором работы;
- 2) консультантами;
- 3) руководителем;
- 4) нормоконтролером;
- 5) заведующим кафедрой.

Завершенная ВКР представляется обучающимся руководителю не позднее, чем *за десять рабочих дней* до установленного срока защиты. Ответственный специалист кафедры проводит *проверку на объем заимствования* (плагиат) в системе «Антиплагиат.ВУЗ». Объем оригинального текста должен быть более 75 % для магистерской диссертации и более 50 % для бакалаврской работы. Справка о проверке на оригинальность текста ВКР заверяется руководителем личной подписью.

К работе прилагается письменный *отзыв руководителя* о работе обучающегося над ВКР, где отмечаются систематичность и организованность в работе, проявленная инициатива в решении вопросов, степень самостоятельности, умение пользоваться научно-технической, справочной литературой, компьютером и т.д. (Приложение Д).

До защиты в ГЭК *магистерские диссертации* направляются на рецензию к одному из ведущих специалистов сторонней организации соответствующего профиля. Список рецензентов утверждается приказом по университету.

Рецензия на ВКР должна содержать квалифицированное заключение о соответствии его содержания дипломному заданию, характеристику качества выполнения каждого раздела, перечень положительных решений и основных недостатков, замечания по графической части работы, отзыв о работе в целом, рекомендации по ее внедрению, оценку работы и квалификации проектанта (Приложение Е).

После получения рецензии внесение изменений в ВКР *запрещается. Подпись рецензента заверяется* печатью предприятия, на котором он работает.

5. ПОРЯДОК ЗАЩИТЫ ВЫПУСКНОЙ КВАЛИФИКАЦИОННОЙ РАБОТЫ

5.1 Общие положения

Защита ВКР должна рассматриваться как заключительная форма Государственной итоговой аттестации обучающегося и проверка его подготовленности к началу самостоятельной деятельности.

Защита ВКР осуществляется в соответствии с графиком работы ГЭК, который доводится до сведения обучающихся *не менее чем за 10 дней* до ее начала.

Процедура защиты ВКР проводится на открытых заседаниях Государственной экзаменационной комиссии (ГЭК). В состав комиссии входят: председатель Государственной экзаменационной комиссии, председатель Государственной экзаменационной комиссии, заведующий и ведущие преподаватели кафедры, консультанты по экономической части и безопасности жизнедеятельности, сторонние специалисты.

Рассмотрение ВКР организуется ежегодно в соответствии с графиком работы ГАК по заранее объявленному списку.

К процедуре защиты ВКР на заседании ГЭК допускаются обучающиеся закончившие выполнение работы в установленный срок и подготовившие все требуемые сопроводительные документы.

5.2 Порядок допуска до процедуры защиты выпускной квалификационной работы

До начала процедуры защиты (минимум за три рабочих дня) по графику, составленному на кафедре, обучающийся предоставляет пояснительную записку и графическую часть, выполненную в едином не раскрепляемом переплете со всеми подписями на титульных листах, электронную копию ВКР (на диске) с презентацией к ВКР.

Электронный файл ВКР должен содержать:

- титульный лист (Приложение В);
- задание на ВКР (Приложение Б);
- аннотация;
- содержание;
- определения, обозначения и сокращения (при необходимости);
- введение;
- основная часть;
- заключение (выводы, рекомендации);
- список использованных источников;
- список трудов обучающегося (при наличии);
- приложения;
- графическая часть.

Электронный файл ВКР предоставляется на кафедру *единым файлом* в формате **.pdf* Файл ВКР должен иметь название:

Фамилия ИО обучающегося_ИСОУ_ПТ_ТиТ_ПТ_2022 (например, Иванов АА_ИСОУ_ПТ_ТиТ_ПТ_2022).

Из текста электронной копии ВКР *исключаются* сведения, составляющие государственную тайну, а также сведения составляющие производственные, технические, экономические, организационные особенности, в том числе сведения о результатах интеллектуальной деятельности в научно-технической сфере, о способах осуществления профессиональной деятельности, которые имеют действительную или потенциальную коммерческую ценность в силу неизвестности их третьим лицам, в соответствии с решением правообладателя.

Обучающиеся к ВКР прикладывают отзыв руководителя и выписку о проверке в системе «Антиплагиат.ВУЗ», заверенную личной подписью ответственного специалиста.

Обучающиеся на квалификацию магистр дополнительно предоставляют *рецензию* (с печатью предприятия рецензента) на ВКР, другие материалы, а также раздаточный материал к защите ВКР.

Заведующим кафедрой издается приказ О допуске к защите ВКР, содержащий список допущенных до защиты, *не позднее двух рабочих дней* до защиты по графику.

5.3 Порядок защиты выпускной квалификационной работы

При явке на процедуру защиты обучающийся должен *при себе иметь* паспорт.

До начала процедуры защиты в ГЭК на каждого обучающегося, предоставляются следующие документы:

- учебная карточка;
- выписка из зачетной ведомости;
- пояснительная записка и графический материал, подписанные руководителем, консультантами и нормоконтролером и утвержденные заведующим кафедрой;
- отзыв руководителя работы;
- выписка о проверки оригинальности в системе «Антиплагиат.ВУЗ», заверенной личной подписью руководителя;
- рецензия на ВКР (для магистерской диссертации).

Процедура защиты ВКР происходит на открытом заседании ГЭК в следующей последовательности:

1. Секретарь ГЭК оглашает тему ВКР, фамилию автора и информацию о полноте представленных для защиты документов.

2. Председатель ГЭК предоставляет слово для доклада соискателю. В течение 5 минут дипломник должен последовательно изложить обоснование темы, цель работы, содержание работы, технико-

экономическое обоснование принятых решений, экономическую эффективность работы и сделать основные выводы по работе. Доклад должен сопровождаться иллюстрацией графического материала в виде презентации. Во время доклада обучающемуся разрешается пользоваться краткими тезисами доклада.

3. По окончанию доклада члены ГЭК задают дипломнику вопросы как по теме работы, так и по разделам основных дисциплин, связанных с ВКР.

4. Затем секретарь ГЭК зачитывает отзыв руководителя ВКР и рецензию на рассматриваемую работу.

5. Обучающемуся предоставляется слово для ответа на замечания, сделанные в рецензии.

Итоги защиты обсуждаются на закрытом заседании членами ГЭК по завершению защиты всех ВКР, намеченных на данное заседание. При возникновении разногласий при решении вопроса об оценке работы решающим является голос председателя ГЭК. При определении оценки учитываются: оценка самой работы и работы проектанта в отзывах руководителя и рецензента, оценки членов ГЭК за качество защиты, уровень оформления работы.

Основными положительными качествами работы и самого дипломника являются:

- актуальность работы;
- способность обучающегося к самостоятельному решению технических задач;
- оригинальность и новизна принятых решений;
- использование современных методов при решении поставленных задач;
- умение пользоваться справочной литературой, компьютером;
- знание ГОСТов и нормативных документов;
- профессиональные знания по специальности.

При успешной защите ВКР ГЭК принимает решение о присвоении автору квалификации бакалавра или магистра.

После процедуры защиты, но **не позднее трех рабочих дней** со дня защиты, электронный вариант ВКР обучающегося передается в библиотечно-издательский комплекс (БИК). После проверки сотрудниками БИК, **не позднее трех рабочих дней** с даты размещения ВКР, выносится решение о соответствии ВКР требованиям или об отклонении файла. В случае отклонения файла, обучающемуся следует устранить причину отклонения и вновь предоставить на кафедру исправленный электронный файл ВКР.

6. ПОРЯДОК АПЕЛЛЯЦИИ РЕЗУЛЬТАТОВ ГОСУДАРСТВЕННОГО ЭКЗАМЕНА И ЗАЩИТЫ ВЫПУСКНОЙ КВАЛИФИКАЦИОННОЙ РАБОТЫ

По результатам процедуры защиты ГЭ и процедуры защиты ВКР обучающийся имеет право подать апелляцию о нарушении порядка проведения или о несогласии с результатами.

Апелляция подается лично обучающимся в апелляционную комиссию не позднее следующего рабочего дня после объявления результатов ГЭ или защиты ВКР. Апелляция рассматривается на заседании апелляционной комиссии не позднее двух рабочих дней со дня подачи апелляции. На апелляцию приглашается председатель ГЭК и обучающийся, подавший апелляцию. Обучающийся должен при себе иметь документ, удостоверяющий личность.

Решение апелляционной комиссии является окончательным и пересмотру не подлежит. Решение апелляционной комиссии доводится до сведения обучающегося, подавшего апелляцию, в течение трех рабочих дней со дня заседания апелляционной комиссии.

В случае удовлетворения апелляции результат проведения ГЭ или защиты ВКР аннулируется. Обучающемуся предоставляется возможность повторно пройти ГЭ или защиту ВКР в присутствии одного из членов апелляционной комиссии, не позднее через два рабочих дня после вынесения решения апелляционной комиссией.

Апелляция на проведение ГЭ или защиты ВКР повторно не принимается.

СПИСОК ИСПОЛЬЗОВАННЫХ ИСТОЧНИКОВ

1. Федеральный закон «Об образовании в Российской Федерации» от 29 декабря 2012 г. № 273-ФЗ.
2. Федеральный государственный образовательный стандарт высшего образования – бакалавриат по направлению подготовки 13.03.01 Теплоэнергетика и теплотехника, утвержденный приказом Минобрнауки РФ от 28 февраля 2018 года № 143.
3. Федеральный государственный образовательный стандарт высшего образования – магистратура по направлению подготовки 13.04.01 Теплоэнергетика и теплотехника, утвержденный приказом Минобрнауки РФ от 28 февраля 2018 года № 146.
4. Методическое руководство по структуре, содержанию и оформлению выпускной квалификационной работы бакалавров, специалистов, магистров технических специальностей и направлений подготовки. Утвержден первым проректором по учебной работе Коленчиным Н.Ф. «15» декабря 2014 г.

Приложение А

Рекомендуемые темы бакалаврских работ

1. Автоматизированная модульная котельная.
2. Блочная водогрейная котельная нефтеперекачивающей станции
3. Внедрение энергосберегающих мероприятий на промышленных энергообъектах.
4. Выбор основного оборудования системы теплоснабжения промышленных предприятий.
5. Диагностика теплоэнергетического оборудования.
6. Модернизация (реконструкция) системы теплоснабжения промышленного объекта.
7. Модернизация системы теплоснабжения промышленного объекта
8. Повышение надежности работы теплоэнергетического оборудования промышленных предприятий.
9. Повышение эффективности системы теплоснабжения общественных зданий.
10. Проект газотурбинной мини ТЭЦ.
11. Проект котельной (ТЭЦ, ПГУ-ТЭЦ, ГТУ-ТЭЦ) для обеспечения нужд промышленного предприятия.
12. Проектирование модульной водоподготовки с основными клиентскими характеристиками: дистанционное управление и автоматизация, совокупная стоимость владения, ремонтпригодность и гибкость изменения подключенной нагрузки.
13. Разработка конструкции элементов технологической схемы выработки тепловой энергии
14. Разработка критериев управления теплоэнергетическим комплексом.
15. Разработка проекта отопительно-производственная котельной
16. Разработка системы водоподготовки на энергообъекте
17. Разработка системы охлаждения циркуляционной воды
18. Разработка системы теплоснабжения промышленного района на базе котельной (водяной или паровой или производственно-отопительной).
19. Расчет системы воздушного отопления (кондиционирования воздуха, климат-контроля) для производственных помещений.
20. Реконструкция котельной промышленной площадки
21. Реконструкция паровой котельной в мини ТЭЦ на базе паровой турбины (газопоршневого электрогенератора, электрогенератора с газотурбинным приводом).

22. Сравнительный анализ схем умягчения воды на промышленном предприятии
23. Теплоснабжение газоперерабатывающего завода или газохимического комплекса.
24. Теплоснабжение компрессорной станции магистрального газопровода.
25. Теплоснабжение нефтеперекачивающей станции магистрального нефтепровода.
26. Теплоснабжение промышленного предприятия (жилого района) от ТЭЦ, котельной или ЦТП.
27. Теплоснабжение промышленной площадки
28. Технологии и решения для повышения эффективности действующих источников тепловой энергии и тепловых сетей.
29. Утилизация тепловых сбросов промышленных предприятий.
30. Энергоаудит промышленного предприятия (котельной, ТЭЦ).

темы магистерских диссертаций

1. Пути и перспективы перехода на метан-водородное топливо.
2. Влияние загрязнения поверхностей нагрева на эффективность работы теплогенерирующих объектов.
3. Сравнительный анализ технико-эксплуатационных и экономических показателей газопоршневого агрегата, паровинтовой машины и микротурбинной установки с обеспечением нагрузки в 1,5 МВт.
4. Разработка методик эффективной эксплуатации теплоэнергетических комплексов и систем.
5. Разработка методик эффективной эксплуатации систем теплоснабжения.
6. Критерии использования энергетического потенциала вторичных энергоресурсов (ВЭР)
7. Исследование и совершенствование работы теплоэнергетических установок
8. Разработка методологии диагностирования технического состояния теплоэнергетического оборудования
9. Оптимизация технологических схем выработки тепловой и электрической энергии с применением энергосберегающих технологий
10. Разработка автоматизированной системы управления технологическими процессами на промышленном предприятии
11. Критерии выбора и оптимальные компоновочные решения котельных с применением котлов большой мощности.
12. Разработка цифровых систем автоматического ввода различных источников энергии в системах генерации тепловой энергии.
13. Технологии и решения для повышения эффективности действующих источников тепловой энергии и тепловых сетей. Оценка эффективности построения цифровой модели действующего технологического процесса.
14. Обоснование подходов к выбору источников собственной генерации энергии
15. Безлюдные технологии в генерации и транспорте энергетических ресурсов
16. Критерии применения нетрадиционных источников энергии в современных промышленных комплексах
17. Модель системы теплоснабжения города
18. Оценка эффективности построения цифровой модели действующего технологического процесса.
19. Разработка энергосберегающих систем энергообеспечения предприятий;
20. Модернизация серийно выпускаемых типов теплогенерирующих установок и тепло-, массообменного оборудования;

21. Повышение эффективности тепломассопереноса в элементах теплотехнического оборудования;
22. Исследование и повышение эффективности теплообмена в теплоиспользующих установках;
23. Исследования в области малой теплоэнергетики и тепло-, массообменных процессов.
24. RAMS-анализ в теплоэнергетике.

Приложение Б

ЗАДАНИЕ на выпускную квалификационную работу

МИНИСТЕРСТВО НАУКИ И ВЫСШЕГО ОБРАЗОВАНИЯ РОССИЙСКОЙ
ФЕДЕРАЦИИ

ФЕДЕРАЛЬНОЕ ГОСУДАРСТВЕННОЕ БЮДЖЕТНОЕ
ОБРАЗОВАТЕЛЬНОЕ УЧРЕЖДЕНИЕ ВЫСШЕГО ОБРАЗОВАНИЯ
«ТЮМЕНСКИЙ ИНДУСТРИАЛЬНЫЙ УНИВЕРСИТЕТ»

ИНСТИТУТ СЕРВИСА И ОТРАСЛЕВОГО УПРАВЛЕНИЯ

Кафедра «Промышленная теплоэнергетика»

УТВЕРЖДАЮ

Зав. кафедрой

_____ Белкин А.П.

(подпись)

« _____ » _____ 20__ г.

ЗАДАНИЕ

на выпускную квалификационную работу.

ФИО обучающегося _____

ФИО руководителя ВКР _____

Тема ВКР _____

утверждена приказом по институту от _____ № _____

Срок предоставления завершённой ВКР на кафедру « _____ »
_____ 20__ г.

Исходные _____ данные _____ к
ВКР _____

Содержание пояснительной записки

Наименование главы, раздела	Кол-во листов графической части	% объема ДП	Дата выполнения

Всего листов графической части ВКР _____

Консультанты: _____

Дата выдачи задания _____ (дата) _____ (подпись руководителя)

Задание принял к исполнению _____ (дата) _____ (подпись обучающегося)

ТИТУЛЬНЫЙ ЛИСТ
пояснительной записки бакалаврской работы

МИНИСТЕРСТВО ОБРАЗОВАНИЯ И НАУКИ РОССИЙСКОЙ ФЕДЕРАЦИИ

ФЕДЕРАЛЬНОЕ ГОСУДАРСТВЕННОЕ БЮДЖЕТНОЕ
ОБРАЗОВАТЕЛЬНОЕ УЧРЕЖДЕНИЕ ВЫСШЕГО ОБРАЗОВАНИЯ
«ТЮМЕНСКИЙ ИНДУСТРИАЛЬНЫЙ УНИВЕРСИТЕТ»

Институт сервиса и отраслевого управления
Кафедра промышленной теплоэнергетики

ДОПУСТИТЬ К ЗАЩИТЕ

Зав. кафедрой ПТ

_____ Степанов О.А.

« ____ » _____ 2018 г.

**Применение солнечных коллекторов для
индивидуального теплоснабжения в г. Тюмени**

ПОЯСНИТЕЛЬНАЯ ЗАПИСКА
к бакалаврской работе
БР.13.03.01.03-3050/134-а.013.2018.00.ПЗ

КОНСУЛЬТАНТ:

доцент, к.э.н.

_____ Щербакова Е.Н.

РУКОВОДИТЕЛЬ:

ассистент кафедры ПТ

_____ Третьякова П.А.

НОРМОКОНТРОЛЬ:

_____ Селезнёва М.А.

РАЗРАБОТЧИК:

студент группы ПТб-14-1

_____ Абдалов И.А.

Бакалаврская работа

защита с оценкой _____

Секретарь ГЭК _____ Захаренко С.О.

Тюмень, 2018

ТИТУЛЬНЫЙ ЛИСТ

пояснительной записки магистерской диссертации
МИНИСТЕРСТВО НАУКИ И ВЫСШЕГО ОБРАЗОВАНИЯ РОССИЙСКОЙ
ФЕДЕРАЦИИ

ФЕДЕРАЛЬНОЕ ГОСУДАРСТВЕННОЕ БЮДЖЕТНОЕ
ОБРАЗОВАТЕЛЬНОЕ УЧРЕЖДЕНИЕ ВЫСШЕГО ОБРАЗОВАНИЯ
«ТЮМЕНСКИЙ ИНДУСТРИАЛЬНЫЙ УНИВЕРСИТЕТ»

ИНСТИТУТ СЕРВИСА И ОТРАСЛЕВОГО УПРАВЛЕНИЯ

Кафедра «Промышленной теплоэнергетики»

ДОПУСТИТЬ К ЗАЩИТЕ

Зав. кафедрой

_____ А.П. Белкин

«__» _____ 2022 г.

Энергоснабжение цеха подготовки воды с использованием

тепловых насосов

ПОЯСНИТЕЛЬНАЯ ЗАПИСКА

к выпускной квалификационной работе

НОРМОКОНТРОЛЕР:

ассистент

_____ Н.С. Бессонова

РУКОВОДИТЕЛЬ:

Доцент, к.т.н.

_____ А.А.Дедун

КОНСУЛЬТАНТ:

Доцент, к.э.н.

_____ Е.Н. Щербакова

РАЗРАБОТЧИК:

обучающийся группы ПТмз-19-1

_____ М.М. Филоненко

Выпускная квалификационная
работа защищена с оценкой

Секретарь ГЭК

Доцент, к.т.н.

_____ А.А.Румянцев

Тюмень, 2022

Приложение Д

ОТЗЫВ НА ВЫПУСКНУЮ КВАЛИФИКАЦИОННУЮ РАБОТУ

**МИНИСТЕРСТВО ОБРАЗОВАНИЯ И НАУКИ РОССИЙСКОЙ ФЕДЕРАЦИИ
ФЕДЕРАЛЬНОЕ ГОСУДАРСТВЕННОЕ БЮДЖЕТНОЕ
ОБРАЗОВАТЕЛЬНОЕ УЧРЕЖДЕНИЕ ВЫСШЕГО ОБРАЗОВАНИЯ
«ТЮМЕНСКИЙ ИНДУСТРИАЛЬНЫЙ УНИВЕРСИТЕТ»**

ИНСТИТУТ СЕРВИСА И ОТРАСЛЕВОГО УПРАВЛЕНИЯ

Кафедра «Промышленная теплоэнергетика»

ОТЗЫВ

руководителя выпускной квалификационной работы

На выпускную квалификационную работу обучающегося

_____ (Ф.И.О. обучающегося)

Направления

подготовки/специальности _____

Тема

ВКР _____

ВКР _____ выполнена _____ по

теме _____

Выполнение и соблюдение графика выполнения ВКР

проектирования _____

Актуальность

ВКР _____

_____ Степень достижения целей

ВКР _____

Степень применения информационных технологий при выполнении ВКР

Наличие элементов методической и практической новизны

_____ Наличие и значимость практических предложений и рекомендаций, сформулированных в ВКР _____

Правильность оформления ВКР, включая оценку структуры, стиля, языка изложения, также использование табличных и графических средств предоставления информации _____

Обладание автором работы профессиональными компетенциями _____

Положительные стороны ВКР _____

Замечания к ВКР _____

ВКР рекомендована _____

(к опубликованию, к внедрению, внедрена, на каком предприятии)

Дополнительная информация _____ для

ГЭК _____

Оценка

_____ (количество баллов/оценка по пятибалльной системе оценивания)

Руководитель ВКР _____

(подпись)

(И.О. Фамилия)

С отзывом знакомлен

_____ (дата)

_____ * (подпись)

_____ (И.О. Фамилия обучающегося)

Приложение Е

РЕЦЕНЗИЯ НА МАГИСТЕРСКУЮ ДИССЕРТАЦИЮ

**МИНИСТЕРСТВО ОБРАЗОВАНИЯ И НАУКИ РОССИЙСКОЙ ФЕДЕРАЦИИ
ФЕДЕРАЛЬНОЕ ГОСУДАРСТВЕННОЕ БЮДЖЕТНОЕ
ОБРАЗОВАТЕЛЬНОЕ УЧРЕЖДЕНИЕ ВЫСШЕГО ОБРАЗОВАНИЯ
«ТЮМЕНСКИЙ ИНДУСТРИАЛЬНЫЙ УНИВЕРСИТЕТ»**

**ИНСТИТУТ СЕРВИСА И ОТРАСЛЕВОГО УПРАВЛЕНИЯ
Кафедра «Промышленная теплоэнергетика»**

ФИО рецензента _____

Должность: _____

Место работы: _____

РЕЦЕНЗИЯ

На выпускную квалификационную работу обучающегося _____
(ФИО обучающегося)

кафедры «ПТ» Тюменского индустриального университета
Направления подготовки/специальности 13.04.01 «Теплоэнергетика и Теплотехника»

На рецензию представлены:

- расчетно-пояснительная записка на _____ страницах;
- комплект документов на _____ страницах;
- иллюстрационный материал на _____ слайдах презентации

Соответствие работы заданию _____

Качество оформления документации и использование современных информационных технологий _____

Актуальность темы _____

Обоснованность и доказанность принятых технических решений _____

Технико-экономическая эффективность разработок _____

Выявленные _____ недостатки
работы _____

Рекомендации к внедрению _____

Соответствие требованиям, предъявляемым к выпускным квалификационным работам _____

По объёму и содержанию рецензируемая выпускная квалификационная работа _____

_____ (ФИО обучающегося)
требованиям, предъявляемым к выпускной квалификационной работе по направлению _____

_____ (код, полное наименование направления подготовки/специальности) (соответствует, не соответствует)
Оценка работы _____
(количество баллов/оценка по пятибалльной системе оценивания)

РЕЦЕНЗЕНТ _____
(подпись) _____ (И.О. фамилия рецензента)

« ____ » _____ 20 ____ г.

С рецензией ознакомлен _____
(дата) _____ (подпись) _____ (И.О. фамилия обучающегося)

Приложение Ж
ФОРМА заявления на утверждение темы ВКР

УТВЕРЖДАЮ:

Заведующему кафедрой ПТ
А.П.Белкину

Заведующий кафедрой ПТ

обучающегося группы _____

_____ А.П.Белкин

_____ курса

(подпись)

« _____ » _____ 20 ____ г

_____ формы обучения

_____ (Ф.И.О. обучающегося полностью)

ЗАЯВЛЕНИЕ

Прошу утвердить мне тему бакалаврской работы/дипломной работы
(проекта)/ магистерской диссертации:

(точное название темы)

и назначить руководителем

(ученая степень, ученое звание, Ф.И.О.)

« _____ » _____ 20 ____ г.

(подпись обучающегося)

Руководитель _____

(подпись)

(Ф.И.О полностью)

« _____ » _____ 20 ____ г.

(дата согласования темы с руководителем)

Приложение И

Оформление текста ПЗ ВКР (бакалаврской работы) первой страницы раздела

1 ТЕПЛОВОЙ РАСЧЁТ ГРАДИРНИ

1.1 Исходные данные для теплового расчета

Для теплового расчёта охладителей необходимо иметь следующие исходные данные: гидравлическую нагрузку или общий расход охлаждаемой воды; тепловую нагрузку; температуру охлаждённой воды, параметры наружного воздуха: барометрическое давление, температуру сухого воздуха и относительную влажность [2].

Тепловая нагрузка определяется на основе теплового баланса охлаждаемых водой конденсатора по формуле (1.1):

$$Q = D_k \cdot r, \quad (1.1)$$

где D_k - паровая нагрузка конденсатора, кг/с;

r – скрытая теплота фазового перехода, найденная по заданному значению давления пара в конденсаторе, Дж/кг.

Ширина зоны охлаждения определяется по формуле (1.2):

$$\Delta t = \frac{q}{c_w \cdot M_w}, \quad (1.2)$$

где c_w – теплоёмкость охлаждённой воды, Дж/(кг °С);

M_w – массовый расход воды, кг/с, который определяется по формуле (1.3)

$$M_w = F_{op} \cdot g_{op} \cdot \rho_{op}, \quad (1.3)$$

где F_{op} – площадь орошения градирни, м²;

g_{op} – плотность орошения градирни, м³/(м²·с);

ρ_{op} – плотность охлаждённой воды, кг/м³

1.2 Конструкторский тепловой расчёт

Основной задачей конструкторского теплового расчета охладителей является определение площади тепломассообмена или объема, числа типовых охладителей, необходимых для обеспечения заданного охладительного эффекта [3].

						КП.13.03.01.03-3004/165a.345.2020.00.ПЗ.		
Изм.	Лист	№ докум	Подпись	Дата		Стдия	Лист	Листов
Разраб.					Тепловой расчёт градирни	КП	5	13
Пров.	Антонова Е. О.					ТНУ ПТБ-19-1		
Консульт.								
Н. Контр.								
Утв.								

Приложение К

Оформление текста ПЗ ВКР (бакалаврской работы) последующих страниц

1. По температуре наружного воздуха и относительной влажности определяют влагосодержание воздуха по формуле (1.4):

$$x_1 = 0,622 \cdot \frac{\varphi_1 \cdot P_{НАС}}{B - \varphi_1 \cdot P_{НАС}}, \quad (1.4)$$

где B – барометрическое давление, Па;

$P_{НАС}$ – давление насыщенного водяного пара при температуре θ_1 , Па (таблица А.1).

$$x_1 = 0,622 \cdot \frac{0,49 \cdot 3319}{99400 - 0,49 \cdot 3319} = 0,0103 \text{ кг/кг.}$$

Энтальпию воздуха определяют по формуле (1.5):

$$h_1 = [\theta_1 + x_1(2493 + 1,97 \cdot \theta_1)] \cdot 10^3, \quad (1.5)$$

$$h_1 = [25,8 + 0,0103 \cdot (2493 + 1,97 \cdot 25,8)] \cdot 10^3 = 52188,38 \text{ Дж/кг.}$$

2. Теоретический (соответствующий полному насыщению на выходе из градирни парами воды) относительный расход воздуха через градирню равен:

$$\lambda = \frac{C_w \cdot \Delta t}{k \cdot (h_2 - h_1)}, \quad (1.6)$$

где k = 0,966 - коэффициент, учитывающий долю теплоты, отведенной от воды за счет частичного испарения.

$$\lambda = \frac{4187 \cdot 7,217}{0,963 \cdot (80905,123 - 52118,378)} = 1,09 \text{ кг/кг}$$

Таблица 1.1 - Значения расчётных величин для построения графика

Температура принятая θ_2 , °C	Влажность, φ , %	Давление P, Па	Температура расчётная θ_2 , °C	Влагосодержание воздуха x_2 , кг/кг
20	100	2333,135	27,23	0,01451
25	100	3199,728	27,09	0,20688
30	100	4332,965	18,28	0,02835

Точка пересечения полученной кривой с прямой линией, проходящей через начало координат под углом 45° к осям, определит искомое значение температуры воздуха. Произведённые действия показаны на рисунке 1.1.

					КП.13.03.01.03-3004/165а.345.2020.00.ПЗ.	Лист
Изм	Лист	№ докум	Подпись	Дата		6