

Документ подписан простой электронной подписью  
Информация о владельце:  
ФИО: Клочков Юрий Сергеевич  
Должность: и.о. ректора  
Дата подписания: 03.05.2024 12:29:32  
Уникальный программный ключ:  
4e7c4ea90328ec8e65c5d8058549a2558d7400a1

**МИНИСТЕРСТВО НАУКИ И ВЫСШЕГО ОБРАЗОВАНИЯ  
РОССИЙСКОЙ ФЕДЕРАЦИИ  
ФЕДЕРАЛЬНОЕ ГОСУДАРСТВЕННОЕ БЮДЖЕТНОЕ  
ОБРАЗОВАТЕЛЬНОЕ УЧРЕЖДЕНИЕ ВЫСШЕГО ОБРАЗОВАНИЯ  
«ТЮМЕНСКИЙ ИНДУСТРИАЛЬНЫЙ УНИВЕРСИТЕТ»**

Институт транспорта

Кафедра «Сервиса автомобилей и технологических машин»

**ВЫПУСКНАЯ КВАЛИФИКАЦИОННАЯ РАБОТА**

Методические указания по структуре, содержанию и оформлению  
выпускной квалификационной работы прикладного бакалавриата  
направления 23.03.03 «Эксплуатация транспортно-технологических  
машин и комплексов»

Составители: ***В.В. Попцов, кандидат технических наук, доцент***  
***Н.С. Захаров, доктор технических наук, профессор***

Тюмень  
2021  
ТИУ

Выпускная квалификационная работа. Методические указания по структуре, содержанию и оформлению выпускной квалификационной работы прикладного бакалавриата направления 23.03.03. «Эксплуатация транспортно-технологических машин и комплексов» / В.В. Попцов, Н.С. Захаров; Тюменский индустриальный университет. – Тюмень: Издательский центр БИК, ТИУ, 2021. – 32 с.

Методические указания рассмотрены и рекомендованы к изданию на заседании кафедры «Сервис автомобилей и технологических машин» «06» октября 2021 года, протокол №3.

### **Аннотация**

В методических указаниях представлены рекомендации по структуре и содержанию выпускной квалификационной работе бакалавра, тематика, требования и правила оформления пояснительной записки и графической части. В приложении приведены образцы оформления титульного листа, задания на ВКР, содержания и реферата, в соответствии с которыми представляются перечисленные структурные элементы.

Материалы методических указаний следует использовать при оформлении выпускных квалификационных работ бакалавров.

## СОДЕРЖАНИЕ

1. ОБЩИЕ ТРЕБОВАНИЯ К ВКР .....	4
2. ТЕМАТИКА ВКР.....	5
3. ТРЕБОВАНИЯ К СОДЕРЖАНИЮ И ОБЪЕМУ ВКР.....	6
3.1 Структура ВКР и требования к содержанию структурных элементов.....	6
4. ПРАВИЛА ОФОРМЛЕНИЯ ПОЯСНИТЕЛЬНОЙ ЗАПИСКИ ВКР БАКАЛАВРА.....	10
4.1 Общие требования.....	10
4.2 Изложение текста пояснительной записки.....	11
4.3 Нумерация разделов, подразделов, пунктов.....	13
4.4 Нумерация страниц.....	14
4.5 Ссылки и цитаты.....	15
4.6 Примечания.....	16
4.7 Примеры.....	17
4.8 Формулы.....	17
4.9 Иллюстрации.....	18
4.10 Таблицы.....	19
4.11 Даты.....	21
4.12 Приложения.....	21
4.13 Шифр выпускной квалификационной работы.....	22
4.14 Определения, обозначения и сокращения.....	22
4.15 Оформление содержания.....	22
4.16 Оформление списка использованных источников.....	22
4.17 Оформление графической части иллюстрационного материала .....	26
СПИСОК НОРМАТИВНЫХ ДОКУМЕНТОВ	26
Приложение А.....	28
Приложение Б.....	29
Приложение В.....	30
Приложение Г.....	31

## 1. ОБЩИЕ ТРЕБОВАНИЯ К ВКР

Выпускная квалификационная работа (ВКР) по программе бакалавриата выполняется в виде бакалаврской работы (далее ВКР бакалавра). Она представляет собой аналитическую, проектно-аналитическую или проектную работу на заданную тему, написанную автором под руководством руководителя ВКР, содержащую элементы исследования, свидетельствующая об умении автора работать с литературой, обобщать и анализировать фактический материал, демонстрирующая владение компетенциями, приобретенными при освоении ОПОП ВО, а также навыки перспективного (концептуального) проектирования, свидетельствующие об умении автора осуществлять проектную деятельность. Бакалаврские работы могут основываться на обобщении выполненных курсовых работ и проектов. ВКР бакалавра подтверждает подготовленность выпускника к самостоятельной практической работе в соответствии с полученной квалификацией.

К бакалаврской ВКР предъявляются следующие требования:

- а) соответствие названия работы ее содержанию, четкая целевая направленность, актуальность;
- б) логическая последовательность изложения материала, базирующаяся на прочных теоретических знаниях по избранной теме и убедительных аргументах;
- в) корректное изложение материала с учетом принятой научной терминологии;
- г) достоверность полученных результатов и обоснованность выводов;
- д) научно-технический стиль изложения;
- е) оформление работы в соответствии с требованиями настоящих методических указаний.

Объем ВКР должен быть достаточным для изложения путей реализации поставленных задач и достижения поставленной цели, не перегружен малозначащими деталями.

ВКР бакалавра представляет собой работу, выполненную обучающимся (или группой обучающихся) на базе теоретических знаний и практических навыков, полученных обучающимся в период обучения. При этом она должна быть преимущественно ориентирована на знания, полученные в процессе изучения дисциплин, определяющих направленность (профиль) программы, подводить итог теоретического и практико-ориентированного обучения и подтвердить его компетенции.

В зависимости от научных интересов обучающихся возможны следующие типы ВКР:

- а) научно-исследовательская - предполагает описание или обозначение актуальной научной проблематики (в теоретической части работы или во введении) и изучение конкретного предметного материала в соответ-

ствии с заявленным направлением исследований. Данный вид ВКР бакалавра отражает знание обучающимся основных методов исследования, умение их применять, владение научно-техническим стилем речи;

б) прикладная - представляет собой применение конкретной научной методики анализа или описания к неисследованному ранее материалу;

в) комплексная - как правило, предполагает коллективную разработку специальной комплексной темы, направленной на решение взаимосвязанных проблем в рамках одного объекта исследования.

## **2. ТЕМАТИКА ВКР**

Выпускных квалификационные работы выполняются по следующим тематикам.

1. Проектирование технологического оборудования для ТО и ремонта транспортных и транспортно-технологических машин (ТиТТМ).

2. Проектирование АТП.

3. Проектирование СТО.

4. Реконструкция АТП.

5. Реконструкция СТО.

6. Модернизация технологического оборудования для ТО и ремонта ТиТТМ.

7. Совершенствование технологии технического обслуживания ТиТТМ.

8. Совершенствование технологии текущего ремонта ТиТТМ.

9. Совершенствование технологии капитального ремонта ТиТТМ.

10. Диагностика ТиТТМ.

11. Исследование безопасности конструкции ТиТТМ.

12. Исследование рабочих процессов ТиТТМ.

13. Исследование надёжности ТиТТМ.

14. Эксплуатационные исследования ТиТТМ.

15. Экология на предприятиях, эксплуатирующих ТиТТМ.

16. Ресурсосбережение при ТО и ремонте ТиТТМ.

17. Совершенствование учебного процесса при подготовке бакалавров по направлению подготовки 23.03.03 «Эксплуатация транспортно-технологических машин и комплексов».

18. Компьютерное и информационное обеспечение процессов ТО и ремонта ТиТТМ.

19. Управление и организация производственных процессов ТО и ремонта ТиТТМ.

20. Применение перспективных энергий и материалов при проведении ТО и ремонта ТиТТМ.

21. Анализ использования производственных площадей предприятия по удельным показателям (тип предприятия, производственная мощность, технико-экономические показатели по валовому объему услуг).

22. Расчет нормы оснащения гаражным и технологическим оборудованием производственного предприятия автомобильного транспорта по участкам: ЕТО, ТО-1, ТО-2, ТР и КР в зависимости от производственной мощности.

23. Организация пункта разборки и утилизации ТиТТМ.

24. Расчет потребности в расходных материалах для проведения технического обслуживания ТиТТМ.

25. Расчет потребности в часто используемых при ремонте материалах (содержание постоянного запаса) для бесперебойной работы автомобилей.

26. Расчет неснижаемого оборотного фонда узлов для автомобилей.

Тематика научно-исследовательских проектов может быть расширена и скорректирована по согласованию с заведующим кафедрой.

### **3. ТРЕБОВАНИЯ К СОДЕРЖАНИЮ И ОБЪЕМУ ВКР**

#### **3.1 Структура ВКР и требования к содержанию структурных элементов**

ВКР бакалавра в общем случае должна содержать:

а) текстовый документ - пояснительную записку (далее - ПЗ);  
б) иллюстративный материал - демонстрационные плакаты, презентации, чертежи, схемы, графический материал и другой (при наличии).

ПЗ должна содержать следующие структурные элементы:

- а) титульный лист;
- б) задание на ВКР;
- в) реферат;
- г) содержание;
- д) определения, обозначения и сокращения (при необходимости);
- е) введение;
- ж) основная часть;
- з) заключение (выводы, рекомендации);
- и) список использованных источников;
- к) приложения (при необходимости).

«ТИТУЛЬНЫЙ ЛИСТ ВКР» – первая страница ПЗ, служит источником информации, необходимой для определения принадлежности и поиска документа.

На титульном листе приводят следующие сведения:

- а) наименование и подчиненность образовательной организации, в которой выполнена работа;
- б) наименование темы выпускной квалификационной работы;

в) шифр (для ПЗ ВКР, выполняемых с соблюдением требований ЕСКД в части оформления рамок и основных надписей);

г) гриф допуска к защите ВКР, включая подпись заведующего выпускающей кафедрой или руководителя образовательной программы с расшифровкой и датой;

д) должности, ученые степени, фамилии и инициалы руководителя, разработчика, консультантов (при наличии), ответственного за нормоконтроль и заведующего выпускающей кафедрой;

е) оценка за защиту ВКР;

ж) год выполнения ВКР.

Образец оформления титульного листа приведен в Приложении А.

«ЗАДАНИЕ НА ВКР» – бланк задания заполняется печатным способом. Задание размещается после титульного листа ПЗ и переплетается. Форма бланка задания на ВКР представлена в Приложении Б.

«РЕФЕРАТ» - краткое изложение содержания ПЗ, включающее основные фактические сведения и выводы, без дополнительной интерпретации или критических замечаний автора реферата. Реферат оформляется в соответствии с ГОСТ 7.9-95 (ИСО 214-76).

Реферат ПЗ должен содержать сведения об объеме ПЗ, количество иллюстраций, таблиц, приложений, использованных источников, листов иллюстративного материала. Текст реферата должен отражать:

- 1) предмет, тему, цель и задачи работы;
- 2) методики или методологию проведения работы;
- 3) полученные результаты;
- 4) область применения результатов;
- 5) выводы;
- 6) дополнительную информацию.

Объем реферата не должен превышать одной страницы.

Таблицы, формулы, чертежи, рисунки, схемы, диаграммы включаются только в случае необходимости.

Если ПЗ не содержит сведений по какой-либо из перечисленных структурных частей реферата, то в тексте реферата она опускается.

Текст реферата выполняется на отдельной странице ПЗ перед структурным элементом ПЗ «СОДЕРЖАНИЕ» и переплетается вместе с текстом ВКР.

Пример оформления реферата приведен в Приложении В.

Структурный элемент ПЗ «СОДЕРЖАНИЕ» ВКР размещается после реферата. «СОДЕРЖАНИЕ» включает: введение, наименование разделов (глав), подразделов (параграфов), пунктов (если они имеют наименование) основной части, заключение, список использованных источников, наименование приложений с указанием номеров страниц (Приложении Г).

Структурный элемент ПЗ ВКР «ОПРЕДЕЛЕНИЯ, ОБОЗНАЧЕНИЯ И СОКРАЩЕНИЯ» содержит определения, необходимые для уточнения или

установления терминов, и перечень обозначений и сокращений, используемых в тексте ПЗ ВКР.

Перечень определений, как правило, начинают со слов: «В настоящей выпускной квалификационной работе применяют следующие термины с соответствующими определениями ...».

Малораспространенные сокращения, условные обозначения, символы, единицы и специфические термины должны быть представлены в виде отдельного списка.

Если сокращения, условные обозначения, символы, единицы и термины повторяются в тексте менее трех раз, то их расшифровку, как правило, приводят непосредственно в тексте ПЗ ВКР при первом упоминании. Структурный элемент «ОПРЕДЕЛЕНИЯ, ОБОЗНАЧЕНИЯ И СОКРАЩЕНИЯ» размещается после структурного элемента «СОДЕРЖАНИЕ».

Структурный элемент ПЗ ВКР «ВВЕДЕНИЕ» отражает актуальность темы, объект и предмет исследования, цель и задачи исследования, методологические основы исследования.

«ВВЕДЕНИЕ» в ПЗ ВКР бакалавра должно содержать оценку современного состояния обозначенной проблемы, обоснование и формулировку практической значимости исследования для профессиональной сферы деятельности.

«ВВЕДЕНИЕ» не должно содержать рисунков, формул и таблиц.

Основная часть состоит из разделов с выделением в каждом подразделов (параграфов).

Содержание разделов основной части должно точно соответствовать теме работы и полностью её раскрывать.

Основная часть может содержать:

а) анализ истории вопроса и его современного состояния, обзор литературы по исследуемой проблеме, представление различных точек зрения и обоснование позиции автора исследования, анализ и классификацию привлекаемого материала на базе избранной обучающимся методики исследования;

б) описание процесса теоретических и (или) экспериментальных исследований, методов исследований, методов расчета, обоснование необходимости проведения экспериментальных работ, принципов действия разрабатываемых объектов, их характеристики;

в) обобщение результатов исследований, включающее оценку полноты решения поставленной задачи и предложения по дальнейшим направлениям работ, оценку достоверности полученных результатов и их сравнение с аналогичными результатами отечественных и зарубежных работ.

В конце каждого раздела следует обобщить материал в соответствии с целями и задачами, сформулировать выводы и достигнутые результаты.

Требования к структуре и содержанию основной части устанавливает выпускающая кафедра.



В структурном элементе ПЗ ВКР «ЗАКЛЮЧЕНИЕ» формулируются обобщенные выводы и предложения по результатам решения поставленных задач, указываются перспективы применения результатов на практике и возможности дальнейшего исследования проблемы, отражают оценку технико-экономической эффективности внедрения. Если определение технико-экономической эффективности невозможно, необходимо указать научную, экологическую или иную значимость работы.

«ЗАКЛЮЧЕНИЕ» не должно содержать рисунков, формул и таблиц.

Структурный элемент «СПИСОК ИСПОЛЬЗОВАННЫХ ИСТОЧНИКОВ» должен содержать сведения об источниках, на которые имеются ссылки в тексте ПЗ ВКР. Сведения об использованных источниках приводятся в соответствии с ГОСТ 7.1-2003.

«СПИСОК ИСПОЛЬЗОВАННЫХ ИСТОЧНИКОВ» должен включать изученную и использованную в ВКР литературу, в том числе издания на иностранном языке (при необходимости) и электронные ресурсы. Библиографический список свидетельствует о степени изученности проблемы, сформированности у обучающегося навыков самостоятельной работы с литературой и имеет упорядоченную структуру.

Допускаются алфавитный способ группировки, при котором все библиографические записи располагают по алфавиту фамилий авторов или первых слов заглавий документов. Библиографические записи произведений авторов-однофамильцев располагают в алфавите их инициалов.

При наличии в списке литературы на других языках, кроме государственного языка Российской Федерации, образуется дополнительный алфавитный ряд, который располагают после изданий на русском языке.

В описании иностранных изданий не следует смешивать иностранный текст с русским.

Все источники нумеруются.

Структурный элемент ПЗ ВКР «ПРИЛОЖЕНИЯ», как правило, содержит материалы, связанные с выполнением ВКР, которые по каким-либо причинам не могут быть включены в основную часть. «ПРИЛОЖЕНИЯ» включают в структуру ПЗ ВКР при необходимости.

В качестве приложений включают следующие материалы:

- а) акт внедрения результатов исследования в производство или в учебный процесс;
- б) заявка на патент или полезную модель;
- в) научная статья (опубликованная или представленная к публикации), список опубликованных научных работ по теме исследования (при их наличии);
- г) отчет о научно-исследовательской работе, представленный на конкурс;
- д) макеты устройств, информация о докладах на конференциях по теме ВКР и пр.;

- е) протоколы проведенных исследований;
- ж) описание аппаратуры и приборов, применяемых при проведении экспериментов, измерений и испытаний;
- з) иллюстративный материал к ВКР и пр.

## **4. ПРАВИЛА ОФОРМЛЕНИЯ ПОЯСНИТЕЛЬНОЙ ЗАПИСКИ ВКР БАКАЛАВРА**

### **4.1 Общие требования**

Текст ПЗ ВКР оформляется на государственном языке Российской Федерации. Допускается параллельное оформление текста работы или ее части на иностранном языке в форме дополнительного приложения.

Текст ПЗ ВКР должен быть выполнен печатным способом на одной стороне листа бумаги формата А4 (210x297).

Текст на листе должен иметь книжную ориентацию, альбомная ориентация допускается только для таблиц, рисунков и приложений.

Основной цвет шрифта - черный, интервал - полуторный (для таблиц допускается одинарный), гарнитура - Times New Roman, размер шрифта - кегль 14 (для таблиц допускается 12), абзацный отступ — 1,25 см, выравнивание по ширине текста.

ВКР оформляется согласно единой системы конструкторской документации (ЕСКД) ГОСТ 2.105-95 (Общие требования к текстовым документам) и ГОСТ 2.106-96 (Текстовые документы) с рамками и основными надписями согласно ГОСТ 2.104-2006 (Основные надписи), ВКР следует печатать с соблюдением следующих размеров полей:

-правое - 10 мм;

-верхнее - 15 мм;

-левое - 25 мм;

-нижнее для первой страницы структурных элементов ПЗ ВКР и разделов основной части ПЗ ВКР - 55 мм, для последующих страниц – 25 мм.

Качество напечатанного текста ПЗ ВКР и оформления иллюстраций, таблиц должно удовлетворять требованию их четкого воспроизведения.

Опечатки, описки и другие неточности, обнаруженные в тексте ВКР, допускается исправлять подчисткой или закрашиванием белой краской с последующим нанесением исправленного текста (графики) печатным или рукописным способом. Наклейки, повреждения листов, помарки не допускаются.

Фамилии, названия учреждений (организаций) и другие имена собственные в тексте ПЗ ВКР приводят на языке оригинала. Допускается указывать имена собственные и приводить названия учреждений (организаций) в переводе на русский язык с добавлением (при первом упоминании) оригинального названия. Имена следует писать в следующем порядке: фамилия,

имя, отчество или - фамилия, инициалы через пробелы, при этом не допускается перенос инициалов отдельно от фамилии на следующую строку.

Сокращение русских слов и словосочетаний в тексте ПЗ ВКР выполняется по ГОСТ Р 7.0.12-2011, сокращение слов на иностранных языках - по ГОСТ 7.11-2004.

Не допускаются сокращения следующих слов и словосочетаний: «так как...», «так называемый...», «таким образом...», «так что...», «, например, ...». Если в тексте ПЗ ВКР принята особая система сокращения слов и наименований, то перечень принятых сокращений должен быть приведен в структурном элементе ПЗ ВКР «ОПРЕДЕЛЕНИЯ, ОБОЗНАЧЕНИЯ И СОКРАЩЕНИЯ».

В тексте ПЗ ВКР кроме общепринятых буквенных аббревиатур допускается использовать введенные их авторами буквенные аббревиатуры, сокращённо обозначающие какие-либо понятия из соответствующих областей знаний. При этом первое упоминание таких аббревиатур указывается в круглых скобках после полного наименования, в дальнейшем они употребляются в тексте без расшифровки.

Текст ПЗ ВКР (вместе с приложениями) должен быть переплетен.

#### **4.2 Изложение текста пояснительной записки выпускной квалификационной работы бакалавра**

Текст ПЗ ВКР должен быть, кратким, четким и не допускать различных толкований.

При изложении обязательных требований в тексте ПЗ ВКР должны применяться слова «должен ...», «следует ...», «необходимо ...», «требуется чтобы ...», «разрешается только ...», «не допускается ...», «запрещается ...», «не следует ...» и пр.

При изложении других положений следует применять слова «могут быть ...», «как правило ...», «при необходимости ...», «может быть...», «в случае ...» и пр.

При этом допускается использовать повествовательную форму изложения текста ПЗ ВКР, например, «применяют ...», «указывают ...» и пр.

В тексте ПЗ ВКР должны применяться научно-технические термины, обозначения и определения, установленные соответствующими стандартами, а при их отсутствии - общепринятые в научно-технической литературе. В тексте ПЗ ВКР не допускается:

- а) применять обороты разговорной речи, техницизмы, профессионализмы;
- б) применять для одного и того же понятия различные научно-технические термины, близкие по смыслу (синонимы), а также иностранные слова и термины при наличии равнозначных слов и терминов в русском языке;
- в) применять произвольные словообразования;

г) применять сокращения слов, кроме установленных правилами русской орфографии, соответствующими государственными стандартами;

д) сокращать обозначения единиц физических величин, если они употребляются без цифр, за исключением единиц физических величин в головках и боковиках таблиц и в расшифровках буквенных обозначений, входящих в формулы и рисунки.

В тексте ПЗ ВКР, за исключением формул, таблиц и рисунков, не допускается:

а) применять математический знак минус (-) перед отрицательными значениями величин (следует писать слово «минус»);

б) применять без числовых значений математические знаки, например: > (больше), < (меньше), = (равно), (больше или равно), (меньше или равно), (не равно), а также знаки № (номер), % (процент).

Перечень допускаемых сокращений слов установлен в ГОСТ 2.316-2008.

Если в тексте принята особая система сокращения слов или наименований, то в нем должен быть приведен перечень принятых сокращений.

Условные буквенные обозначения, изображения или знаки должны соответствовать принятым в ГОСТ. В тексте перед обозначением параметра дают его пояснение, например: «Годовой пробег автомобиля  $L_r$ ».

При необходимости применения условных обозначений, изображений или знаков, не установленных действующими стандартами, их следует пояснять в тексте ПЗ ВКР или в перечне обозначений.

В тексте ПЗ ВКР следует применять стандартизованные единицы физических величин, их наименования и обозначения в соответствии с ГОСТ 8.417-2002. Наряду с единицами СИ, при необходимости, в скобках указывают единицы ранее применявшихся систем, разрешенных к применению. Применение в одном тексте разных систем обозначения физических величин не допускается.

В тексте ПЗ ВКР числовые значения величин с обозначением единиц физических величин и единиц счета следует писать цифрами, а числа без обозначения единиц физических величин и единиц счета от единицы до девяти – словами.

Примеры:

1. Провести испытания пяти труб, каждая длиной 5 м.
2. Отобрать 15 труб для испытаний на давление.

Единица физической величины одного и того же параметра в пределах одной главы должна быть постоянной. Если в тексте ПЗ ВКР приводится ряд числовых значений, выраженных в одной и той же единице физической величины, то ее указывают только после последнего числового значения, например: 1,50; 1,75; 2,00 м.

Если в тексте ПЗ ВКР приводят диапазон численных значений физической величины, выраженных в одной и той же единице физической величины, то обозначение единицы физической величины указывается после последнего числового значения диапазона.

Примеры:

1. От 1 до 5 мм.
2. От плюс 10 до минус 40 °С.

Недопустимо отделять единицу физической величины от числового значения (переносить их на разные строки или страницы). Числовые значения величин в тексте ПЗ ВКР следует указывать со степенью точности, которая необходима для обеспечения требуемых свойств изделия, при этом в ряду величин осуществляется выравнивание числа знаков после запятой.

Округление числовых значений величин до первого, второго, третьего и т.д. десятичного знака для различных типоразмеров, марок и т.п. изделий одного наименования должно быть одинаковым.

Например, если градация толщин стальной горячекатаной ленты 0,25 мм, то весь ряд толщин ленты должен быть указан с таким же количеством десятичных знаков, например: 1,50; 1,75; 2,00.

Дробные числа необходимо приводить в виде десятичных дробей, за исключением размеров в дюймах, которые следует записывать 1/4". При невозможности выразить числовое значение в виде десятичной дроби, допускается записывать в виде простой дроби в одну строчку через косую черту, например: 5/32; (50А-4С)/(40В+20).

### **4.3 Нумерация разделов, подразделов, пунктов**

Наименования структурных элементов ПЗ ВКР «СОДЕРЖАНИЕ», «ОГРЕДЕЛЕНИЯ, ОБОЗНАЧЕНИЯ И СОКРАЩЕНИЯ», «ВВЕДЕНИЕ», «ЗАКЛЮЧЕНИЕ», «СПИСОК ИСПОЛЬЗОВАННЫХ ИСТОЧНИКОВ» являются заголовками структурных элементов ПЗ ВКР.

Заголовки структурных элементов ПЗ ВКР пишутся в середине строки симметрично относительно текста прописными буквами без точки, не подчеркиваются.

Основную часть следует делить на разделы (главы), подразделы (параграфы) и пункты.

Название и содержание каждого раздела (главы) должно последовательно раскрывать избранную тему. Название раздела (главы), подраздела (параграфа) должно быть четким, лаконичным и соответствовать его содержанию.

Каждый структурный элемент ПЗ ВКР следует начинать с нового листа (страницы), в том числе разделы (главы) основной части и приложения.

Разделы (главы) должны иметь порядковые номера в пределах всей основной части ПЗ ВКР, обозначенные арабскими цифрами без точки и располагаться по центру страницы.

Подразделы (параграфы) должны иметь нумерацию в пределах каждого раздела. Номер каждого подраздела (параграфа) состоит из номеров раздела (главы) и подраздела (параграфа), разделенных точкой, и записывается после абзацного отступа. В конце номера раздела (главы), подраздела (параграфа) точки не ставятся.

Подразделы (параграфы), могут состоять из одного или нескольких пунктов. Если раздел (глава) не имеет подразделов (параграфов), то нумерация пунктов должна быть в пределах каждого раздела (главы), и номер пункта должен состоять из номеров раздела (главы) и пункта, разделенных точкой. В конце номера пункта точка не ставится. Между названием разделов, подразделов и текстом оставляется свободная строка.

Пример:

### **3 КОНСТРУКЦИИ ПОДШИПНИКОВ**

(свободная строка)

#### **3.1 Новые технологии применения подшипников HUB**

(свободная строка)

(Текст)

(свободная строка)

##### **3.1.1 Подшипники с интегрированным ШРУС типа HUB-4 или GEN4 H/J (ступичные подшипники 4-ого поколения)**

(свободная строка)

(Текст)

Название разделов (главы) пишутся заглавными буквами. Подразделы и пункты начинаются с заглавной буквы, далее все прописные без точки в конце, не подчеркиваются. Переносы слов в заголовках не допускаются. Если заголовок состоит из двух предложений, их разделяют точкой.

## **4.4 Нумерация страниц**

Для ВКР, выполняемых с соблюдением требований ЕСКД в части оформления рамок и основных надписей, устанавливается двойная нумерация: сквозная по всему тексту и в пределах каждого раздела отдельно.

Сквозную нумерацию ПЗ ВКР проставляют в правом верхнем углу без точки по всему тексту. Нумерация каждого раздела (главы) проставляются в штампе согласно ГОСТ 2.104-2006.

Титульный лист, задание на ВКР, реферат и определения, обозначения и сокращения (при наличии) включают в общую нумерацию страниц, без указания номера страниц.

Иллюстрации и таблицы, размещенные в тексте ПЗ ВКР на отдельных листах, включают в общую нумерацию страниц.

#### 4.5 Ссылки и цитаты

В тексте допускаются ссылки на стандарты, технические условия и другие источники следующих форм: внутритекстовые (непосредственно в тексте), концевые (после текста раздела) и подстрочные постраничные (внизу страницы под основным текстом).

Ссылатся следует на источник в целом или его разделы и приложения.

При ссылках на стандарты и технические условия указывают только их обозначение, при этом допускается не указывать год их утверждения при условии полного описания стандарта в списке использованных источников.

В тексте ПЗ ВКР допускаются внутритекстовые ссылки на структурные элементы ПЗ ВКР. При ссылках на структурный элемент ПЗ ВКР, который имеет нумерацию из цифр, не разделенных точкой, указывается наименование этого элемента полностью, например, «... в соответствии с разделом (главой) 4 ...».

Если номер структурного элемента ПЗ ВКР состоит из цифр (буквы и цифры), разделенных точкой, то наименование этого структурного элемента не указывают, например, «... по 4.1», «... в соответствии с А.12».

Это требование не распространяется на таблицы, формулы и рисунки, при ссылке на которые всегда упоминают наименование этих структурных элементов, например, «... по формуле (3)», «... в таблице В. 2», «... на рисунке 3».

При ссылке на перечисление указывается его обозначение (и номер пункта), например, «... в соответствии с перечислением б) 4.2».

При ссылке на показатели, приведенные в таблице, указывают номер показателя, например, «... в части показателя 1 таблицы 2».

Если существует необходимость напомнить о том, что какое-либо положение, его фрагмент, отдельный показатель, его значение, графический материал, его позиция приведены в соответствующем структурном элементе ПЗ ВКР, то ссылка приводится в круглых скобках после сокращения «см.», например, «... правила транспортировки и хранения (см. раздел 4)», «... физико-химические показатели (см. раздел 3.2)». Внутритекстовые ссылки на использованные источники следует приводить в квадратных скобках, указывая порядковый номер по списку использованных источников.

Подстрочные постраничные ссылки располагают с абзацного отступа в конце страницы, на которой они обозначены, и отделяют от текста короткой тонкой горизонтальной линией с левой стороны, а к данным, расположенным в таблице, - над линией, обозначающей окончание таблицы. Знак

ссылки ставят непосредственно после того слова, числа, символа, предложения, к которому дается пояснение, и перед текстом пояснения. Знак ссылки выполняют арабскими цифрами и помещают на уровне верхнего обреза шрифта. Допускается вместо цифр выполнять сноски звездочками без круглых скобок.

Применение более четырех звездочек не допускается.

Нумерация ссылок отдельная для каждой страницы.

В тексте ПЗ ВКР допустимо цитирование с соблюдением следующих требований:

а) цитируемый текст должен приводиться в кавычках без изменений;  
б) запрещается пропускать слова, предложения или абзацы в цитируемом тексте без указания на то, что такой пропуск делается, также производить замену слов (все особенности авторского текста должны быть сохранены);

в) каждая выдержка из цитируемого источника должна оформляться как отдельная цитата;

г) все цитаты должны сопровождаться указаниями на источник по правилам составления библиографических описаний.

#### **4.6 Примечания**

Примечания приводят в том случае, если необходимы пояснения или справочные данные к содержанию текста ПЗ ВКР, таблиц или графического материала.

Примечания следует помещать непосредственно после текстового, графического материала или в таблице, к которым относятся эти примечания.

Слово «Примечание» следует печатать с прописной буквы с абзаца и не подчеркивать.

Если примечание одно, то после слова «Примечание» ставится тире, и примечание печатается с прописной буквы.

Одно примечание не нумеруют. Несколько примечаний нумеруют по порядку следования арабскими цифрами без проставления точки.

После слова «Примечания» двоеточие не ставится. Примечание к таблице помещают в конце таблицы над линией, обозначающей окончание таблицы, например:

Примечание – Текст.

Несколько примечаний нумеруются по порядку арабскими цифрами, например: Примечания

1 Текст.

2 Текст.

#### **4.7 Примеры**



В тексте ПЗ ВКР могут быть приведены примеры в том случае, если они поясняют какие-либо требования или способствуют более краткому их изложению. Примеры размещают, нумеруют и оформляют так же, как и примечания.

## 4.8 Формулы

Формулы следует выделять из текста ПЗ ВКР в отдельную строку, если они являются длинными и громоздкими, содержат знаки суммирования, произведения, дифференцирования, интегрирования.

Если формула не умещается в одну строку, то она должна быть перенесена после знака равенства (=) или после знаков плюс (+), минус (-), умножения (x), деления (:), или других математических знаков, причем знак в начале следующей строки повторяют.

При переносе формулы на знаке, символизирующем операцию умножения, применяют знак «х».

Выше и ниже каждой формулы должны быть оставлены свободные строки.

Если формулы являются простыми, короткими, не имеющими самостоятельного значения и не пронумерованными, то допустимо их размещение в тексте ПЗ (без выделения отдельной строки).

После формулы помещают перечень всех принятых в формуле символов с расшифровкой их значений и указанием размерности (если в этом есть необходимость).

Буквенные обозначения дают в той же последовательности, в которой они приведены в формуле.

Первая строка пояснения должна начинаться со слова «где» без двоеточия и без абзацного отступа, остальные символы – с абзацного отступа.

Формулы нумеруют в пределах каждого раздела (главы) арабскими цифрами. Номер формулы состоит из номера раздела (главы) и порядкового номера формулы, разделенных точкой.

Номер формулы указывают в круглых скобках в крайнем правом положении на строке.

Формулы, помещенные в приложениях, должны нумероваться отдельной нумерацией арабскими цифрами в пределах каждого приложения с добавлением перед каждым номером обозначения приложения, например, формула (В.1).

Ввод формул и символов, используемых в тексте, производить только в редакторе формул Microsoft Equation.

Пример:

Плотность каждого образца  $\rho$ , кг/м<sup>3</sup>, вычисляют по формуле (4.1)  
(свободная строка)

$$\rho = \frac{m}{V}, \quad (4.1)$$

(свободная строка)

где  $m$  – масса образца, кг;  
 $V$  – объём образца, м<sup>3</sup>.

(свободная строка)

(Текст, другая формула, таблица и т.д.)

Знаки препинания перед формулой и после нее ставятся по смыслу. Формулы, следующие одна за другой и не разделенные текстом, разделяют точкой с запятой.

При необходимости применения условных обозначений, изображений или знаков, не установленных действующими стандартами, их следует пояснять в тексте ПЗ ВКР или в перечне обозначений.

Применение в одной работе разных систем обозначения физических величин не допускается. Недопустимо отделять единицу физической величины от числового значения (переносить их на разные строки или страницы), кроме единиц физических величин, помещенных в таблицах. Применение печатных и рукописных символов в одной формуле не допускается.

#### 4.9 Иллюстрации

Иллюстрации (чертежи, графики, схемы, диаграммы, фотографии) следует располагать непосредственно после текста в ПЗ ВКР, в котором они упоминаются впервые, или на следующей странице. Иллюстрации могут быть цветные.

На все иллюстрации должны быть даны ссылки.

Чертежи, графики, диаграммы, схемы, иллюстрации, помещаемые в тексте ПЗ ВКР, должны соответствовать требованиям государственных стандартов Единой системы конструкторской документации (ЕСКД - ГОСТ 2.105-95, 2.106-96, ГОСТ 2.104-2006).

Чертежи, графики, диаграммы, схемы должны быть выполнены посредством использования компьютерной печати.

Если рисунок один, то он обозначается «Рисунок 1». Слово «Рисунок» и его наименование располагают посередине строки. Иллюстрации нумеруют в пределах каждого раздела. В этом случае номер иллюстрации состоит из номера раздела (главы) и порядкового номера иллюстрации, разделенных точкой. Например, Рисунок 4.1

Иллюстрации, при необходимости, могут иметь пояснительные данные (подрисуночный текст). Их располагают после названия рисунка и двоеточия в центре, без точки в конце.

Пример:

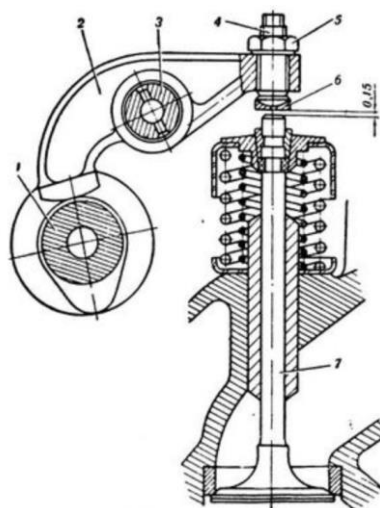


Рисунок 4.1 – Регулировка зазоров в ГРМ:

1 – распределительный вал; 2 – коромысло; 3 – ось коромысла; 4 – нажимной болт; 5 – контргайка; 6 – наконечник нажимного болта; 7 – клапан

#### 4.10 Таблицы

Таблицы оформляются согласно ГОСТ 7.32-2017 и ГОСТ 2.105-95. Название таблицы должно отражать ее содержание, быть точным, кратким. Название таблицы следует помещать над таблицей слева, без абзацного отступа.

При переносе части таблицы название помещают только над первой частью таблицы.

Таблицу следует располагать непосредственно после текста, в котором она упоминается впервые, или на следующей странице.

На все таблицы должны быть ссылки. При ссылке следует писать слово «Таблица» с указанием ее номера.

Таблицу с большим количеством строк допускается переносить на другой лист (страницу). При переносе части таблицы на другой лист (страницу) слово «Таблица» и номер ее указывают один раз справа над первой частью таблицы, над другими частями справа на странице пишут слово «Продолжение» и указывают номер таблицы, например: «Продолжение таблицы 4.1». При переносе таблицы на другой лист (страницу) заголовок помещают только над ее первой частью.

Таблицу с большим количеством граф допускается делить на части и помещать одну часть под другой в пределах одной страницы. Если строки и графы таблицы выходят за формат страницы, то в первом случае в каждой части таблицы повторяется головка, во втором случае - боковик.

Головки столбцов описывают их содержание: каждый столбец таблицы, в том числе и боковик, должен быть снабжен головкой. В крайнем левом столбце таблицы, называемом боковиком, описывается содержание строки.

Если повторяющийся в разных строках графы таблицы текст состоит из одного слова, то его после первого написания допускается заменять кавычками; если из двух и более слов, то при первом повторении его заменяют словами «То же», а далее - кавычками. Ставить кавычки вместо повторяющихся цифр, марок, знаков, математических и химических символов не допускается. Если цифровые или иные данные в какой-либо строке таблицы не приводят, то в ней ставят прочерк.

Таблицы нумеруют в пределах каждого раздела (главы). В этом случае номер таблицы состоит из номера раздела (главы) и порядкового номера таблицы, разделенных точкой.

Таблицы каждого приложения обозначают отдельной нумерацией арабскими цифрами с добавлением перед цифрой обозначения приложения. Если в тексте одна таблица, то она должна быть обозначена «Таблица 1» или «Таблица А.1», если она приведена в приложении А.

Заголовки граф и строк таблицы следует писать с прописной буквы в единственном числе, а подзаголовки граф – со строчной буквы, если они составляют одно предложение с заголовком, или с прописной буквы, если они имеют самостоятельное значение. В конце заголовков и подзаголовков таблиц точки не ставят.

Разделять заголовки и подзаголовки боковика и граф диагональными линиями не допускается.

Заголовки граф, как правило, записывают параллельно строкам таблицы. При необходимости допускается перпендикулярное расположение заголовков граф.

Пример оформления таблицы:

(Текст)

(свободная строка)

Таблица 1.2 - Площади участков - фактические и расчетные

Перечень участков	Фактическая площадь, м <sup>2</sup>	Расчётная площадь, м <sup>2</sup>
1	2	3
Агрегатный	54	54
Слесарно-механический	52	51
Электротехнический	35	25
Аккумуляторный	35	35
Топливной аппаратуры	15	14

(свободная строка)

(текст)

#### 4.11 Даты

Учебный, хозяйственный, бюджетный, операционный год пишут через косую линейку, например: в учебном 2018/2019 г., в зиму 2008/2009 г.

В остальных случаях между годами ставится тире, например: в 2008 - 2009 гг.

Века следует писать римскими цифрами, используя принятые при этом условные сокращения (III – IX вв.). Столетия принято записывать арабскими цифрами, например, во 2-м столетии н.э., 70 - 80-е гг. ХК в.

При написании дат не допускается отделение от цифр переносом на другую строку обозначений «г.», «в.» и пр.

## **4.12 Приложение**

Приложение оформляют как продолжение текста ПЗ ВКР на последующих его листах или оформляют в виде самостоятельного документа. В тексте ПЗ ВКР на все приложения должны быть даны ссылки. Приложения располагают в порядке ссылок на них в тексте ПЗ ВКР.

Каждое приложение следует начинать с новой страницы с указанием наверху посередине страницы слова «Приложение», его обозначения и степени.

Если текст одного приложения расположен на нескольких страницах, то в правом верхнем углу страницы пишут «Продолжение приложения» и указывают его обозначение.

Приложение должно иметь заголовок, который записывают симметрично относительно текста с прописной буквы отдельной строкой.

Приложения обозначают заглавными буквами русского алфавита, начиная с А, за исключением букв Ё, З, Й, О, Ч, Ь, Ы, Ъ. После слова «Приложение» следует буква, обозначающая его последовательность.

Допускается обозначение приложений буквами латинского алфавита, за исключением буквы О. В случае полного использования букв русского и латинского алфавитов допускается обозначать приложения арабскими цифрами. Если в ПЗ одно приложение оно обозначается «Приложение А».

Текст каждого приложения, при необходимости, может быть разделен на разделы, подразделы, пункты, подпункты, которые нумеруют в пределах каждого приложения. Перед номером ставится обозначение этого приложения.

Приложения должны иметь общую с остальной частью ПЗ ВКР сквозную нумерацию страниц. При необходимости такое приложение может иметь «Содержание».

## **4.13 Шифр выпускной квалификационной работы**

Для ВКР, выполняемых с соблюдением требований ЕСКД в части оформления рамок и основных надписей, применяется следующая шифровка

ВКР:

Общий вид обозначения: XX.XXX.XX.XX.XX.XXX XX

↑	↑	↑	↑	↑	↑	↑
1	2	3	4	5	6	7

Группы шифра:

- 1 - обозначение работы: БР – бакалаврская работа;
- 2 - код специальности/направления подготовки;
- 3 - номер приказа на закрепление темы ВКР;
- 4 - три последние цифры номера зачетной книжки;
- 5 - год выполнения ВКР;
- 6 - порядковый номер главы (раздела) пояснительной записки и листа графической части (при наличии);
- 7 - аббревиатура документа (ПЗ, ЧД (чертеж детали), ИЛ (иллюстрация), АС (альбом спецификации). ТП (технологический процесс) и пр.)

Пример написания шифра:

БР.23.03.03.65/212-а.730.2021.00.ПЗ (на титульном листе)

#### 4.14 Определения, обозначения и сокращения

Перечень должен располагаться столбцом. Слева с абзацного отступа в алфавитном порядке приводят сокращения, условные обозначения, символы, единицы физических величин и термины, справа - их детальную расшифровку.

#### 4.15 Оформление содержания

В структурный элемент ПЗ ВКР «СОДЕРЖАНИЕ» включают номера и наименования разделов (глав) и подразделов (параграфов) с указанием номеров листов (страниц). Слово «СОДЕРЖАНИЕ» записывают в виде заголовка симметрично относительно текста прописными буквами. Наименования, включенные в содержание, записывают строчными буквами, начиная с прописной (Приложение Г).

#### 4.16 Оформление списка использованных источников

Ниже приведены примеры различных видов библиографического описания (ГОСТ Р 7.0.12-2011 Библиографическая запись. Сокращение слов и словосочетаний на русском языке. Общие требования и правила, ГОСТ Р 7.0.100-2018 Библиографическая запись. Библиографическое описание).

***Книга 1 автора***

Мазалов В. В. Математическая теория игр и приложения / В. В. Мазалов. – Москва : Лань, 2017. – 448 с. – Текст : непосредственный.

***Книга 2 авторов***

Дремлюга С. А. Основы маркетинга : учеб.-методическое пособие / С. А. Дремлюга, Е. В. Чупашева. - Тюмень : ТюмГНГУ, 2012. - 84 с. - Текст : непосредственный.

***Книга 3 авторов***

Агафонова Н. Н. Гражданское право : учеб. пособие для вузов / Н. Н. Агафонова, Т. В. Богачева, Л. И. Глушкова. - Изд. 2-е, перераб. и доп. - Саратов : Юрист, 2011. - 542 с. - Текст : непосредственный.

***Книга 4-х авторов***

*Описание начинается с заглавия. В сведениях об ответственности приводятся имена всех авторов.*

Английский язык для инженеров : учебник для студентов вузов / Т. Ю. Полякова, А. Н. Швецов, А. А. Суконщиков, Д. В. Кочкин. - Москва : Академия, 2016. - 559 с. - Текст : непосредственный.

***Книга 5 авторов и более***

*Описание начинается с заглавия. В сведениях об ответственности приводятся имена первых трех авторов и [и др.].*

Распределенные интеллектуальные информационные системы и среды : монография / А. Н. Швецов, А. А. Суконщиков, Д. В. Кочкин [и др.] ; Министерство образования и науки Российской Федерации, Вологодский государственный университет. - Курск : Университетская книга, 2017. - 196 с. - Текст : непосредственный.

***Книга под заглавием***

Эксплуатация магистральных газопроводов : учебное пособие / ТюмГНГУ ; редактор Ю. Д. Земенков. - Тюмень : Вектор Бук, 2009. - 526 с. - Текст : непосредственный.

***Методические указания***

Гидравлика : методические указания по выполнению контрольной работы для студентов направления 21.03.01 Нефтегазовое дело всех профилей и форм обучения / ТюмГНГУ ; сост. : М. Ю. Земенкова, К. С. Воронин, М. А. Александров, А. А. Венгеров. - Тюмень : ТюмГНГУ, 2015. - 30 с. - Текст : непосредственный.

***Материалы конференции***

Проблемы инженерного и социально-экономического образования в техническом вузе в условиях модернизации высшего образования : материалы региональной научно-методической конференции - Тюмень : ТюмГАСУ, 2016. - 319 с. - Текст : непосредственный.

***Статья из материалов конференции***

Аксенова Н. А. Анализ состояния технологических средств и технологий вскрытия продуктивных горизонтов / Н. А. Аксенова, В. В. Салтыков. - Текст : непосредственный // Моделирование технологических процессов бурения, добычи и транспортировки нефти и газа на основе современных информационных технологий : вторая всероссийская научно-техническая конференция 19-21 апр. 2000 г. - Тюмень, 2000. - С. 8-9.

### ***Труды***

Комплексирование геолого-геофизических методов исследования при локальном прогнозе и разведке нефти и газа в Западной Сибири : труды ЗапСибНИГНИ. - Тюмень: ЗапСибНИГНИ, 1993. - 442 с. - Текст : непосредственный.

### ***Статья из сборника трудов***

Демичев С. С. Методы предупреждения газо- и пескопоявлений в слабосцементированных коллекторах / С. С. Демичев. - Текст : непосредственный // Комплексирование геолого-геофизических методов исследования при локальном прогнозе и разведке нефти и газа в Западной Сибири : труды ЗапСибНИГНИ. - Тюмень, 1993. - С. 140-142.

### ***Словари, энциклопедии***

Англо-русский, русско-английский словарь : 15 000 слов / сост. Т. А. Карпова. - Ростов-на-Дону : Феникс, 2010. - 446 с. - Текст : непосредственный.

Кузьмин Н. И. Автомобильный справочник-энциклопедия : [около 3000 названий и терминов] / Н. А. Кузьмин, В. И. Песков. - Москва : ФОРУМ, 2014. - 287 с. - Текст : непосредственный.

Российская музейная энциклопедия : в 2-х томах / редактор В. Л. Янин. - Москва : Прогресс : Рипол Классик, 2001. - 251 с. - Текст : непосредственный.

### ***Диссертация***

Растрогин А. Е. Исследование и разработка процесса циклического дренирования подгазовых зон нефтегазовых месторождений : специальность 25.00.17 «Разработка и эксплуатация нефтяных и газовых месторождений» : диссертация на соискание степени кандидата технических наук / А. Е. Растрогин ; ЗапСибНИГНИ. - Тюмень, 2015. - 150 с. - Текст : непосредственный.

### ***Автореферат***

Барышников А. А. Исследование и разработка технологии увеличения нефтеотдачи применением электромагнитного поля : специальность 25.00.17 «Разработка и эксплуатация нефтяных и газовых месторождений» : автореферат диссертации кандидата технических наук / А. А. Барышников ; ТюмГНГУ. - Тюмень, 2015. - 23 с. - Текст : непосредственный.

### ***Патенты***

Патент 2530966 Российская Федерация, МПК E01H4/00 E01C23/00. Устройство для ремонта автозимников : № 2013129881/03 : заявл. 28.06.2013 : опубл. 20.10.2014 / Мерданов Ш. М., Карнаухов Н. Н., Иванов А. А., Мадьяров Т. М., Иванов А. А., Мерданов М. Ш. ; патентообладатель Федеральное государственное бюджетное образовательное учреждение высшего профессионального образования «Тюменский государственный нефтегазовый ун-т» (ТюмГНГУ). - Текст : непосредственный.

### ***Авторские свидетельства***



Авторское свидетельство 1810435 Российская Федерация, МПК5 E02F5/12. Устройство для уплотнения дорожных насыпей : № 4797444 : заявл. 09.01.90 : опубл. 23.04.93 / Карнаухов Н. Н., Мерданов Ш. М., Иванов А. А., Осипов В. Н., Зольников С. П. ; заявитель Тюменский индустриальный институт им. Ленинского комсомола. - Текст : непосредственный.

#### ***Отчеты о НИР, депонированные научные работы***

Экспериментально-теоретические исследования взаимодействий в системе "транспортный комплекс - окружающая среда" в северных регионах Западной Сибири : отчет о НИР / ТюмГНГУ ; руководитель Н. Н. Карнаухов ; ответственный исполнитель Ш. М. Мерданов. - Тюмень, 2006. - 187 с. - № ГР 01.200600740. - Текст : непосредственный.

Разумовский В. А. Управление маркетинговыми исследованиями в регионе / В. А. Разумовский, Д. А. Андреев ; Институт экономики города. - Москва, 2002. - 210 с. – Деп. в ИНИОН Рос. акад. наук 15.02.2002, № 139876.

#### ***ГОСТы***

**ГОСТ Р 57618.1–2017.** Инфраструктура маломерного флота. Общие положения : национальный стандарт Российской Федерации : издание официальное : утвержден и введен в действие приказом Федерального агентства по техническому регулированию и метрологии от 17 августа 2017 г. № 914-ст : введен впервые : дата введения 2018-01-01 / разработан ООО «Техречсервис». - Москва : Стандартинформ, 2017. - 7 с. - Текст : непосредственный.

#### ***Официальные документы***

**Российская Федерация. Законы.** Уголовный кодекс Российской Федерации : УК : текст с изменениями и дополнениями на 1 августа 2017 г. - Москва : Эксмо, 2017. - 350 с. - Текст : непосредственный.

#### ***Законы РФ***

Об общих принципах организации местного самоуправления в Российской Федерации : Федеральный закон № 131-ФЗ : принят Государственной думой 16 сентября 2003 года : одобрен Советом Федерации 24 сентября 2003 года. - Москва : Проспект, 2017. - 158 с. - Текст : непосредственный.

#### ***Нормативная документация:***

##### ***СП, РД, ПБ, СО***

Правила обеспечения безопасности при выводе из эксплуатации ядерных установок ядерного топливного цикла : (НП-057-17) : официальное издание : утверждено Федеральной службой по экологическому, технологическому и атомному надзору от 14.06.17 : введено в действие 23.07.17. - Москва : НТЦ ЯРБ, 2017. - 32 с. - Текст : непосредственный.

Правила безопасности при обслуживании гидротехнических сооружений и гидромеханического оборудования энергоснабжающих организаций : РД 153-34.0-03.205-2001 : утвержден Министерством энергетики Российской Федерации 13.04.01 : введен в действие с 01.11.01. - Москва : ЭНАС, 2001. - 158 с. - Текст : непосредственный.

Правила устройства и безопасной эксплуатации подъемников (вышек) : ПБ 10-256-98 : утвержден Гостехнадзором России 24.11.98 : обязателен для всех министерств, ведомств, предприятий и организаций, независимо от их организационно-правовой формы и формы собственности, а также для индивидуальных предпринимателей. - Санкт-Петербург : ДЕАН, 2001. - 110 с. - Текст : непосредственный.

#### ***Описание отдельного тома или части***

Ефимченко С. И. Расчет и конструирование машин и оборудования нефтяных и газовых промыслов : учебник для студентов вузов. В 2 ч. Ч. 1. Расчет и конструирование оборудования для бурения нефтяных и газовых скважин / С. И. Ефимченко, А. К. Прыгаев. - Москва : Нефть и газ РГУ нефти и газа им. И. М. Губкина. - 2006. - 734 с. - Текст : непосредственный.

#### ***Статья из журнала***

Афанасьев А. А. Совмещенное исполнение электрической машины и магнитного редуктора / А. А. Афанасьев. - Текст : непосредственный // Электротехника. - 2017. - № 1. - С. 34-42.

#### ***Статья 5-ти авторов и более***

Влияние условий эксплуатации на наработку штанговых винтовых насосных установок / Б. М. Латыпов, С. А. Дремлюга, Е. В. Чупашева [и др.]. - Текст : непосредственный // Нефтегазовое дело. - 2016. - Т. 15, № 2. - С. 55-60.

#### ***Статьи из сборника***

Рогожин П. В. Современные системы передачи информации / П. В. Рогожин. - Текст : непосредственный // Компьютерная грамотность : сборник статей / составитель П. А. Павлов. - 2-е изд. - Москва, 2001. - С. 68-99.

Шалкина, Т. Н. Использование метода экспертных оценок при оценке готовности выпускников к профессиональной деятельности / Т. Н. Шалкина, Д. Р. Николаева. - Текст : непосредственный // Актуальные вопросы современной науки : материалы XVI Международной научно-практической конференции. - Москва, 2012. - С. 199-205.

#### ***Сайт***

ЛУКОЙЛ : Нефтяная компания : [сайт]. - URL: <http://www.lukoil.ru> (дата обращения: 09.06.2019). - Текст : электронный.

#### ***Книги из электронно-библиотечных систем***

Курбанов, С. А. Геология : учебник для вузов / С. А. Курбанов, Д. С. Магомедова, Н. М. Ниматулаев. — 2-е изд., испр. и доп. — Москва : Издательство Юрайт, 2020. — 167 с. — (Высшее образование). — ISBN 978-5-534-10414-1. — Текст : электронный // ЭБС Юрайт [сайт]. — URL: <https://urait.ru/bcode/452064> (дата обращения: 11.03.2021)

#### ***Составная часть сайта***

Интерактивная карта мира / Google. - Изображение : электронное // Maps-of-world.ru = Карта мира : [сайт]. - URL: <http://www.maps-of-world.ru/online.htm> (дата обращения: 01.07.2019).

План мероприятий по повышению эффективности госпрограммы «Доступная среда». - Текст : электронный // Министерство труда и социальной защиты Российской Федерации : официальный сайт. - 2017. - URL: <http://rosmintrud.ru/docs/1281> (дата обращения: 08.04.2017).

#### **Статья из журнала**

Янина О. Н. Особенности функционирования и развития рынка акций в России и за рубежом / О. Н. Янина, А. А. Федосеева. – Текст : электронный // Социальные науки. - 2018. - № 1. – URL: [http://academymanag.ru/journal/Yanina\\_Fedoseeva\\_2pdf](http://academymanag.ru/journal/Yanina_Fedoseeva_2pdf) (дата обращения: 04.06.2018).

#### **Статья из журнала (с DOI)**

Московская А. А. Между социальным и экономическим благом : конфликт проектов легитимации социального предпринимательства в России / А. А. Московская, А. А. Берендяев, А. Ю. Москвина. - DOI 10.14515/monitoring.2017.6.02. - Текст : электронный // Мониторинг общественного мнения : экономические и социальные перемены. - 2017. - № 6. - С. 31-35. - URL: [http://wcion.ru/fileadmin/file/monitoring/2017/142/2017\\_142\\_02Moskovsaya.pdf](http://wcion.ru/fileadmin/file/monitoring/2017/142/2017_142_02Moskovsaya.pdf) (дата обращения: 11.03.2019).

#### **Литература на английском языке**

##### **Книга**

Timoshenko S. P. Vibration problems in engineering / S. P. Timoshenko, D. H. Young, K. W. Weaver. - Moscow : Krom Publ, 2013. - 508 p. - Direct text.

##### **Статья из журнала**

Sergeev A. Considering the economical nature of investment agreement when deciding practical issues / A. Sergeev, T. Tereshchenko. // Pravo. – 2003. - № 7. - P. 219-223. - Direct text.

##### **Электронные ресурсы**

Mullins D. 5 Ways B2B Research Can Benefit From Mobile Ethnography / D. Mullins. – URL: <https://rwconnect.esomar.org/5-ways-b2b-research-can-benefit-from-mobile-ethnography/> (date of the application: 22.03.2018). - Text : electronic.

### **4.17 Оформление графической части иллюстрационного материала**

Графическая часть (демонстрационный материал) ПЗ ВКР иллюстрирует ее текст. Объем и содержание графической части определяется заданием на ВКР.

Графический материал (демонстрационный материал) может содержать:

- чертежи планировочных решений;
- текстовую часть;
- графики, диаграммы, рисунки, фотографии;
- таблицы с условными обозначениями.

Демонстрационный материал к ВКР может быть оформлен в виде презентации с использованием компьютерных программ (Microsoft PowerPoint и пр.). Графический материал должен иметь хорошее качество восприятия. Материал не должен выглядеть размытым, легко читаться с экрана проектора.

Графический материал выполняется на листах формата А4 и подшивается в конце пояснительной записки после приложений или списка используемых источников.

Все листы графической части должны быть подписаны разработчиком, руководителем ВКР, нормоконтролёром, заведующим кафедрой или руководителем образовательной программы с указанием даты подписания.

## **СПИСОК НОРМАТИВНЫХ ДОКУМЕНТОВ**

1. ГОСТ 2.104-2006 Единая система конструкторской документации. Основные надписи.
2. ГОСТ 2.105-95 Единая система конструкторской документации. Общие требования к текстовым документам.
3. ГОСТ 2.106-96 Единая система конструкторской документации. Текстовые документы.
4. ГОСТ 2.303-68. Единая система конструкторской документации. Линии.
5. ГОСТ 2.304-81. Единая система конструкторской документации. Шрифты чертежные.
6. ГОСТ 2.307-2011. Единая система конструкторской документации, Нанесение размеров и предельных отклонений.
7. ГОСТ 2.316-2008. Единая система конструкторской документации. Правила нанесения надписей, технических требований и таблиц на графических документах.
8. ГОСТ Р 7.0.5-2008 Система стандартов по информации, библиотечному и издательскому делу. Библиографическая ссылка. Общие требования и правила составления;
9. ГОСТ Р 7.0.12-2011 Система стандартов по информации, библиотечному и издательскому делу. Библиографическая запись. Сокращение слов и словосочетаний на русском языке. Общие требования и правила;
10. ГОСТ 7,1-2003 Система стандартов по информации, библиотечному и издательскому делу. Библиографическая запись. Библиографическое описание. Общие требования и правила составления;
11. ГОСТ 7.9-95 (ИСО 214-76) Система стандартов по информации, библиотечному и издательскому делу. Реферат и аннотация. Общие требования;

12. ГОСТ 7.11-2004 (ИСО 832:1994) Система стандартов по информации, библиотечному и издательскому делу. Библиографическая запись. Сокращение слов и словосочетаний на иностранных европейских языках;

13. ГОСТ 7.12-93 Система стандартов по информации, библиотечному и издательскому делу. Сокращение слов на русском языке. Общие требования и правила;

14. ГОСТ 7.32-2017 Система стандартов по информации, библиотечному и издательскому делу. Отчет о научно-исследовательской работе. Структура и правила оформления.

15. ГОСТ 7.79-2000 (ИСО 9-95) Система стандартов по информации, библиотечному и издательскому делу. Правила транслитерации кирилловского письма латинским алфавитом.

16. ГОСТ 7.80-2000 Система стандартов по информации, библиотечному и издательскому делу. Библиографическая запись. Заголовок. Общие требования и правила составления.

17. ГОСТ 7.82-2001 Система стандартов по информации, библиотечному и издательскому делу. Библиографическая запись. Библиографическое описание электронных ресурсов. Общие требования и правила составления.

18. ГОСТ 8.417-2002. Государственная система обеспечения единства измерений. Единицы величин.

Приложение А  
Пример оформления титульного листа

**МИНИСТЕРСТВО НАУКИ И ВЫСШЕГО ОБРАЗОВАНИЯ РОССИЙСКОЙ ФЕДЕРАЦИИ**

**ФЕДЕРАЛЬНОЕ ГОСУДАРСТВЕННОЕ БЮДЖЕТНОЕ  
ОБРАЗОВАТЕЛЬНОЕ УЧРЕЖДЕНИЕ ВЫСШЕГО ОБРАЗОВАНИЯ  
«ТЮМЕНСКИЙ ИНДУСТРИАЛЬНЫЙ УНИВЕРСИТЕТ»  
Институт транспорта**

Кафедра «Сервис автомобилей и технологических машин»

**ДОПУСТИТЬ К ЗАЩИТЕ**  
Зав. кафедрой САТМ

\_\_\_\_\_ Захаров Н.С.

« \_\_\_\_\_ » \_\_\_\_\_ 2021 г.

**ПРОЕКТ РЕКОНСТРУКЦИИ ПРОИЗВОДСТВЕННОЙ  
БАЗЫ НАДЫМСКОГО УТТ И СТ  
ООО «ГАЗПРОМ ТРАНСПАЗ ЮГОРСК»**

**ПОЯСНИТЕЛЬНАЯ ЗАПИСКА**  
к бакалаврской работе  
БР.23.03.03.03-3040/40-а.453.2021.00.ПЗ

**НОРМОКОНТРОЛЕР:**  
к.т.н. доцент

\_\_\_\_\_ Пощов В.В.

**РУКОВОДИТЕЛЬ:**  
к.т.н., доцент

\_\_\_\_\_ Ильиных В.Д.

**РАЗРАБОТЧИК:**  
студент группы АТХбз-16-1

\_\_\_\_\_ Кислицын А.И.

Бакалаврская работа  
защищена с оценкой \_\_\_\_\_

Секретарь ГЭК Сапоженков Н.О.

2021

Приложение Б  
Пример оформления задания

**МИНИСТЕРСТВО НАУКИ И ВЫСШЕГО ОБРАЗОВАНИЯ РОССИЙСКОЙ ФЕДЕРАЦИИ**

**ФЕДЕРАЛЬНОЕ ГОСУДАРСТВЕННОЕ БЮДЖЕТНОЕ  
ОБРАЗОВАТЕЛЬНОЕ УЧРЕЖДЕНИЕ ВЫСШЕГО ОБРАЗОВАНИЯ  
«ТЮМЕНСКИЙ ИНДУСТРИАЛЬНЫЙ УНИВЕРСИТЕТ»**

**УТВЕРЖДАЮ**  
Зав. кафедрой САТМ  
\_\_\_\_\_ Захаров Н.С.

**ЗАДАНИЕ**  
на бакалаврскую работу

Ф.И.О. обучающегося Кислицын Алексей Игоревич  
Ф.И.О. руководителя ВКР Ильиных Вера Дмитриевна  
Тема ВКР: «Проект реконструкции производственной базы Надымского УТТ и  
СТ ООО «Газпром Трансгаз Югорск»  
утверждена приказом по Институт транспорта от 12.04.2021 № 03-3040/40-а  
Срок предоставления завершенной ВКР на кафедру «22» июня 2021 г.  
Исходные данные к ВКР:

**Содержание пояснительной записки**

Наименование раздела (главы)	% от объема ВКР	Количество листов иллюстративного материала	Дата вы- полнения
Введение	2	-	20.04.21
1 Общая характеристика пред- приятия	15	1	29.04.21
2 Технологический расчет	32	4	11.05.21
3 Экономическая часть	14	1	01.06.21
4. Безопасность и экологичность проекта	24	-	10.06.21
Заключение	1	-	13.06.21
Список используемых источни- ков	3	-	13.06.21

Всего листов в графической части ВКР: 6 листов

Дата выдачи задания 12.04.2021 \_\_\_\_\_  
Задание принял к исполнению 12.04.2021 \_\_\_\_\_

Приложение В  
Пример оформления реферата

3

**РЕФЕРАТ**

Выпускная квалификационная работа по теме «Проект реконструкции производственной базы Надымского УТТ И СТ ООО «Газпром Трансгаз Югорск» состоит из введения, четырех разделов, основных выводов, списка использованных источников, включающих 18 наименований. Работа изложена на 99 страницах машинописного текста, включающего 2 рисунка и 57 таблиц.

Объектом исследования является производственная база Надымского УТТ И СТ ООО «Газпром Трансгаз Югорск».

Проведен анализ выполнения программы технического обслуживания и ремонта подвижного состава и основных технико-экономических показателей предприятия.

В результате выполнения работы дано краткое описание местонахождения данного предприятия, определены характерные особенности эксплуатации, произведен анализ существующего положения по техническому обслуживанию и ремонту, определены направления совершенствования организации и технологии. Рассчитана производственная программа по ТО и ремонту подвижного состава, рассчитаны площади производственных участков и зон, произведен расчет технико-экономических показателей и сравнение их с эталонными значениями. Разработаны мероприятия по реконструкции производственных корпусов и слесарно-механического участка, с подбором необходимого оборудования.

Произведен расчет экономических показателей предлагаемых мероприятий по совершенствованию организации и технологии работы технической службы предприятия, отражены вопросы пожарной профилактики, производственной санитарии и охраны природы.

					БР.23.03.03.03-3040/40-а.453.2021.00.ПЗ						
Изм.	Лист	№ докум.	Подпись	Дата	РЕФЕРАТ						
Разраб.		Кислицын А.И.									
Провер.		Ильиных В.Д.									
Реценз.											
Н. Контр.		Попцов В.В.									
Утверд.		Зязаров Н.С.									
					<table border="1" style="width: 100%; border-collapse: collapse;"> <tr> <td style="width: 15%; text-align: center;">Лит.</td> <td style="width: 15%; text-align: center;">Лист</td> <td style="width: 15%; text-align: center;">Листов</td> </tr> <tr> <td></td> <td style="text-align: center;">1</td> <td style="text-align: center;">1</td> </tr> </table>	Лит.	Лист	Листов		1	1
Лит.	Лист	Листов									
	1	1									
					ТИУ ИТ АТХбз-16-1						



Приложение Г  
Пример оформления содержания

					4
<b>СОДЕРЖАНИЕ</b>					
ВВЕДЕНИЕ.....					7
1 ОБЩАЯ ХАРАКТЕРИСТИКА ПРЕДПРИЯТИЯ.....					8
1.1 Обоснование транспортной программы.....					11
1.2 Анализ коэффициентов технической готовности и использования парка.....					12
1.3 Анализ организационной структуры.....					16
1.4 Анализ подвижного состава Надымского УТТ и СТ ООО «Газпром Трансгаз Югорск».....					22
1.5 Анализ материально–технического обеспечения Надымского УТТ и СТ ООО «Газпром Трансгаз Югорск».....					23
1.6 Анализ организации работы производственно-технической службы Надымского УТТ и СТ ООО «Газпром Трансгаз Югорск».....					24
1.7 Показатели генерального плана Надымского УТТ и СТ ООО «Газпром Трансгаз Югорск».....					27
2 ТЕХНОЛОГИЧЕСКИЙ РАСЧЕТ.....					30
2.1 Исходные данные.....					30
2.2 Корректирование пробегов до КР и периодичности ТО.....					31
2.3 Расчет количества воздействий ТО и КР (списаний) на один автомобиль за год.....					33
2.4 Расчет количества воздействий ТО и КР (списаний) на весь парк автомобилей за год.....					35
2.5 Определение числа диагностических воздействий на весь парк за год.....					36
2.6 Определение суточной программы по ЕО и ТО автомобилей.....					37
2.7 Расчет годовых объемов работ АТП.....					38
БР.23.03.03.03-3040/40-а.453.2021.00.ПЗ					
Изм.	Лист	№ докум.	Подпись	Дата	
Разраб.		Кислицын А.И.			Лит.
Провер.		Ильиных В.Д.			Лист
Реценз.					Листов
Н. Контр.		Попцов В.В.			1
Утверд.		Захаров Н.С.			3
СОДЕРЖАНИЕ					ТИУ ИТ АТХбз-16-1

*Методическое издание*

## **ВЫПУСКНАЯ КВАЛИФИКАЦИОННАЯ РАБОТА**

Методические указания по структуре, содержанию и оформлению  
выпускной квалификационной работы прикладного бакалавриата  
направления 23.03.03. «Эксплуатация транспортно-технологических  
машин и комплексов»

Составители: ***В.В. Попцов, кандидат технических наук, доцент***  
***Н.С. Захаров, доктор технических наук, профессор***

*В авторской редакции*

**Подписано в печать \_\_\_\_\_ Формат 60×90 1/16. Усл. печ. л. 2.**  
**Тираж 45 экз. Заказ № \_\_\_\_\_.**

Библиотечно-издательский комплекс  
федерального государственного бюджетного образовательного  
учреждения высшего образования  
«Тюменский индустриальный университет»,  
625000, г. Тюмень, ул. Володарского, 38.

Типография библиотечно-издательского комплекса,  
625039, г. Тюмень, ул. Киевская, 52.