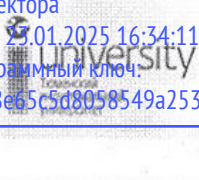


Документ подписан простой электронной подписью
Информация о владельце:
ФИО: Клочков Юрий Сергеевич
Должность: и.о. ректора
Дата подписания: 29.01.2025 16:34:11
Уникальный программный ключ:
4e7c4ea90328ec8ee5c5d8058549a2538d7400d1

	МИНИСТЕРСТВО НАУКИ И ВЫСШЕГО ОБРАЗОВАНИЯ РОССИЙСКОЙ ФЕДЕРАЦИИ
	Федеральное государственное бюджетное образовательное учреждение высшего образования «Тюменский индустриальный университет» Многопрофильный колледж



УТВЕРЖДАЮ
Директор МПК

У.С. Путилова
2024г.


**ПРОГРАММА
ГОСУДАРСТВЕННОЙ ИТОГОВОЙ АТТЕСТАЦИИ**

по специальности 13.02.11 Техническая эксплуатация и обслуживание
электрического и электромеханического оборудования (по отраслям)
2024/2025 учебный год

Рассмотрено на педагогическом совете МПК
Протокол от «18» 11 2024 г. № 1/1
Секретарь Белкина Р.И.

Программа государственной итоговой аттестации разработана в соответствии с требованиями Федерального государственного образовательного стандарта по специальности 13.02.11 Техническая эксплуатация и обслуживание электрического и электромеханического оборудования (по отраслям) среднего профессионального образования, утвержденного приказом Министерства образования и науки Российской Федерации от 7 декабря 2017, №1196, зарегистрированного Министерством юстиции РФ 21.12.2017, регистрационный № 49356), и на основании примерной основной образовательной программы по специальности 13.02.11 Техническая эксплуатация и обслуживание электрического и электромеханического оборудования (по отраслям)

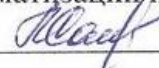
Программа одобрена
на заседании ЦК электротехнических систем
Протокол №3 от «16» октября 2024г.

Председатель ЦК
 Т.Н. Ларионова

СОГЛАСОВАНО
ЗАО «Технологии эксплуатации и
внедрения технических средств»

Главный инженер
 О.С. Мисодин
« 16 » 10 2024 г.

Программу разработал:

Заведующий отделением автоматизации и
электротехнических систем  М.С. Салбанова

1. Общие положения

1.1. Программа государственной итоговой аттестации по специальности 13.02.11 Техническая эксплуатация и обслуживание электрического и электромеханического оборудования (по отраслям) на 2024/2025 учебный год разработана в соответствии с Федеральным законом от 29.12.2012 № 273-ФЗ «Об образовании в Российской Федерации», Федеральным государственным образовательным стандартом (далее – ФГОС) по специальности 13.02.11 Техническая эксплуатация и обслуживание электрического и электромеханического оборудования (по отраслям), утвержденным Приказом Минобрнауки России 7 декабря 2017, №1196 и определяет совокупность требований к государственной итоговой аттестации выпускников специальности 13.02.11 Техническая эксплуатация и обслуживание электрического и электромеханического оборудования (по отраслям) в 2024/2025 учебном году, осваивающих образовательную программу на базе основного общего образования /среднего общего образования.

1.2. Государственная итоговая аттестация является частью оценки качества освоения основной образовательной программы по специальности 13.02.11 Техническая эксплуатация и обслуживание электрического и электромеханического оборудования (по отраслям) и является обязательной процедурой для выпускников очной формы обучения, завершающих освоение основной образовательной программы (далее – ООП) среднего профессионального образования (далее – СПО) в Тюменском индустриальном университете (далее – ТИУ, Университет).

1.3. Целью государственной итоговой аттестации (далее – ГИА) является установление соответствия уровня и качества профессиональной подготовки выпускника по специальности 13.02.11 Техническая эксплуатация и обслуживание электрического и электромеханического оборудования (по отраслям) требованиям федерального государственного образовательного стандарта среднего профессионального образования. ГИА призвана способствовать систематизации и закреплению знаний и умений обучающегося по специальности 13.02.11 Техническая эксплуатация и обслуживание электрического и электромеханического оборудования (по отраслям) при решении конкретных профессиональных задач, определять уровень подготовки выпускника к самостоятельной работе.

1.4. К итоговым аттестационным испытаниям, входящим в состав государственной итоговой аттестации, допускаются обучающиеся, не имеющие академической задолженности и в полном объеме выполнившие учебный план по осваиваемой специальности 13.02.11 Техническая эксплуатация и обслуживание электрического и электромеханического оборудования (по отраслям).

1.5. По результатам прохождения ГИА обучающемуся по решению государственной экзаменационной комиссии (далее – ГЭК) присваивается квалификация «Техник».

1.6. Необходимым условием допуска к ГИА является представление документов, подтверждающих выполнение выпускниками учебного плана, освоение общих и профессиональных компетенций (далее – ПК) при изучении теоретического материала и прохождении практики по каждому из основных видов профессиональной деятельности (далее – ОВД):

ОВД 1. Организация простых работ по техническому обслуживанию и ремонту электрического и электромеханического оборудования:

ПК 1.1. Выполнять наладку, регулировку и проверку электрического и электромеханического оборудования;

ПК 1.2. Организовывать и выполнять техническое обслуживание и ремонт электрического и электромеханического оборудования;

ПК 1.3 Осуществлять диагностику и технический контроль при эксплуатации электрического и электромеханического оборудования;

ПК 1.4 Составлять отчетную документацию по техническому обслуживанию и ремонту электрического и электромеханического оборудования.

ОВД 2. Выполнение сервисного обслуживания бытовых машин и приборов:

ПК 2.1. Организовывать и выполнять работы по эксплуатации, обслуживанию и ремонту бытовой техники;

ПК 2.2. Осуществлять диагностику и контроль технического состояния бытовой техники;

ПК 2.3 Прогнозировать отказы, определять ресурсы, обнаруживать дефекты электробытовой техники.

ОВД 3. Организация деятельности производственного подразделения:

ПК 3.1 Участвовать в планировании работы персонала производственного подразделения;

ПК 3.2 Организовывать работу коллектива исполнителей;

ПК 3.3 Анализировать результаты деятельности коллектива исполнителей.

Выпускник, освоивший основную образовательную программу, должен обладать следующими общими компетенциями (далее – ОК):

ОК 01. Выбирать способы решения задач профессиональной деятельности, применительно к различным контекстам;

ОК 02. Использовать современные средства поиска, анализа и интерпретации информации, и информационные технологии для выполнения задач профессиональной деятельности;

ОК 03. Планировать и реализовывать собственное профессиональное и личностное развитие, предпринимательскую деятельность в профессиональной сфере, использовать знания по финансовой грамотности в различных жизненных ситуациях;

ОК 04. Эффективно взаимодействовать и работать в коллективе и команде;

ОК 05. Осуществлять устную и письменную коммуникацию на государственном языке Российской Федерации с учетом особенностей социального и культурного контекста;

ОК 06. Проявлять гражданско-патриотическую позицию, демонстрировать осознанное поведение на основе традиционных общечеловеческих ценностей, в том числе с учетом гармонизации межнациональных и межрелигиозных отношений, применять стандарты антикоррупционного поведения;

ОК 07. Содействовать сохранению окружающей среды, ресурсосбережению, применять знания об изменении климата, принципы бережливого производства, эффективно действовать в чрезвычайных ситуациях;

ОК 08. Использовать средства физической культуры для сохранения и укрепления здоровья в процессе профессиональной деятельности и поддержания необходимого уровня физической подготовленности;

ОК 09. Пользоваться профессиональной документацией на государственном и иностранном языках.

2 Формы и условия проведения государственной итоговой аттестации

2.1 Формы итоговой аттестации

Государственная итоговая аттестация выпускников в соответствии с ФГОС по специальности 13.02.11 Техническая эксплуатация и обслуживание электрического и электромеханического оборудования (по отраслям) проводится в форме демонстрационного экзамена (далее - ДЭ) и защиты дипломной работы.

ДЭ направлен на определение уровня освоения обучающимся материала, предусмотренного ООП СПО, и степени сформированности профессиональных умений и навыков путем проведения независимой экспертной оценки выполненных обучающимся

практических заданий в условиях реальных или смоделированных производственных процессов.

Демонстрационный экзамен проводится по решению руководства Университета на основании заявлений обучающихся по следующему уровню:

- ДЭ базового уровня (далее – БУ) проводится на основе требований к результатам освоения образовательных программ среднего профессионального образования, установленных ФГОС СПО.

Дипломная работа – это самостоятельная подготовка (написание) обучающимся работы, демонстрирующей уровень знаний выпускника в рамках выбранной темы, а также сформированность его профессиональных умений и навыков.

К ГИА допускаются обучающиеся, не имеющие академической задолженности и в полном объеме выполнившие учебный план по осваиваемой специальности 13.02.11 Техническая эксплуатация и обслуживание электрического и электромеханического оборудования (по отраслям).

При формировании графика прохождения государственных аттестационных испытаний для обучающихся по специальности 13.02.11 Техническая эксплуатация и обслуживание электрического и электромеханического оборудования (по отраслям) ДЭ проводится до проведения защиты дипломной работы.

2.2 Объем времени на подготовку и проведение итоговой аттестации

В соответствии с учебным планом специальности 13.02.11 Техническая эксплуатация и обслуживание электрического и электромеханического оборудования (по отраслям) объем времени на подготовку и проведение демонстрационного экзамена, защиты дипломной работы составляет 216 часов с «19» мая по «28» июня 2025 г.

3 Состав и порядок работы государственной экзаменационной комиссии

3.1. Состав ГЭК формируется из:

- педагогических работников отделения СПО ТИУ;
- лиц, приглашенных из сторонних организаций, в том числе: педагогических работников; представителей организаций-партнеров, направление деятельности которых соответствует области профессиональной деятельности, к которой готовятся выпускники. ГЭК состоит из председателя ГЭК, заместителя председателя ГЭК и членов ГЭК.

Состав ГЭК утверждается приказом ректора Университета не позднее, чем за 1 месяц до начала ГИА и действует в течение календарного года.

3.2. ГЭК возглавляет председатель, который организует и контролирует деятельность

ГЭК, обеспечивает единство требований, предъявляемых к выпускникам. Председатель ГЭК по специальности 13.02.11 Техническая эксплуатация и обслуживание электрического и электромеханического оборудования (по отраслям) утверждается не позднее 20 декабря текущего года на следующий календарный год (с 1 января по 31 декабря) Министерством науки и высшего образования Российской Федерации.

Председателем ГЭК утверждается лицо, не работающее в ТИУ, из числа:

- представителей работодателей или их объединений, организаций – партнеров, включая экспертов, направление деятельности которых соответствует области профессиональной деятельности, к которой готовятся выпускники.

3.3. Заместителем председателя ГЭК назначается лицо из числа педагогических работников отделения СПО ТИУ.

3.4. При проведении демонстрационного экзамена в составе ГЭК создается экспертная группа из числа лиц, приглашенных из сторонних организаций и обладающих профессиональными навыками и опытом в сфере соответствующей специальности 13.02.11 Техническая эксплуатация и обслуживание электрического и электромеханического оборудования (по отраслям). Количество экспертов, входящих в состав экспертной группы, определяется на основе условий, указанных в комплекте оценочной документации (далее – КОД) для демонстрационного экзамена из расчета количества обучающихся.

Состав экспертной группы утверждается приказом ректора Университета не позднее, чем за 1 месяц до начала ДЭ.

Экспертную группу возглавляет главный эксперт, назначаемый из числа экспертов, включенных в состав ГЭК. Главный эксперт организует и контролирует деятельность возглавляемой экспертной группы, обеспечивает соблюдение всех требований к проведению демонстрационного экзамена и не участвует в оценивании результатов демонстрационного экзамена.

3.5. Для рассмотрения апелляций формируется апелляционная комиссия. Состав апелляционной комиссии утверждается приказом ректора Университета одновременно с утверждением состава ГЭК.

4. Процедура организации и проведения государственной итоговой аттестации в форме демонстрационного экзамена

4.1. Выбор уровня ДЭ

4.1.1. Демонстрационный экзамен проводится с использованием оценочных материалов (далее - ОМ), разработанных Федеральным государственным бюджетным образовательным учреждением дополнительного профессионального образования «Институт развития профессионального образования» (далее - ФГБОУ ДПО ИРПО), утвержденных Приказом ФГБОУ ДПО ИРПО от 29.09.2024 № 01-09-725

4.1.2. Выбор уровня проведения ДЭ осуществляется по решению руководства Университета (приказ № 940 от «27» ноября 2024 г.) на основе анализа соответствия содержания задания задаче оценки освоения ОПОП СПО (или её части) по конкретной профессии/ специальности, а также с учетом предварительного анализа готовности обеспечить площадки для проведения экзамена в соответствии с установленными требованиями.

4.1.3. На основе предложений руководителей Подразделений уровни проведения ДЭ по каждой ОПОП СПО утверждаются приказом ректора Университета не позднее, чем за 6 месяцев до начала ГИА. Выпускники оформляют заявление, в котором указывается уровень ДЭ для ГИА.

4.1.4. В рамках ГИА выпускники могут выбрать следующие уровни ДЭ:

- базовый (см. Приложение «Особенности проведения ДЭ БУ»);
- профильный (см. Приложение «Особенности проведения ДЭ ПУ»).

4.1.5. Содержание демонстрационного экзамена и время выполнения заданий участником отражены в оценочных материалах в соответствии с выбранным уровнем ДЭ.

Оценочные материалы включают в себя комплект оценочной документации (далее - КОД), варианты заданий и критерии оценивания, разрабатываемые Оператором - ФГБОУ ДПО «Институт развития профессионального образования» с участием организаций-партнеров, отраслевых и профессиональных сообществ. Разработанные оценочные материалы размещаются в специальном разделе на официальном сайте Оператора <https://om.firpo.ru> не позднее 1 октября года, предшествующего проведению ПА и/или ГИА.

КОД включает комплекс требований для проведения ДЭ, перечень оборудования и оснащения, расходных материалов, средств обучения и воспитания, примерный план застройки площадки ДЭ, требования к составу экспертных групп, инструкции по технике

безопасности, а также образцы заданий.

Задание ДЭ включает комплексную практическую задачу, моделирующую профессиональную деятельность и выполняемую в режиме реального времени. Задания ДЭ доводятся до главного эксперта в день, предшествующий дню начала демонстрационного экзамена.

4.1.6. Подразделение обеспечивает необходимые технические условия для обеспечения заданиями во время ДЭ обучающихся, членов ГЭК, членов экспертной группы.

4.2. Требования к ЦПДЭ

4.2.1. ДЭ проводится в центре проведения демонстрационного экзамена (далее ЦПДЭ), представляющем собой площадку, оборудованную и оснащенную в соответствии с комплектом оценочной документации. ЦПДЭ могут быть оборудованы средствами видеонаблюдения, позволяющими осуществлять видеозапись хода проведения ДЭ.

4.2.2. Количество, общая площадь и состояние помещений ЦПДЭ должны обеспечивать проведение демонстрационного экзамена в соответствии с КОД.

4.2.3. ЦПДЭ может располагаться на территории Университета, а при сетевой форме реализации образовательных программ - на территории иной организации, обладающей необходимыми ресурсами для организации ЦПДЭ.

4.2.4. ЦПДЭ может быть дополнительно обследован Оператором на предмет соответствия условиям, установленным КОД, в том числе в части наличия расходных материалов для проведения ДЭ.

4.2.5. Обучающиеся проходят ДЭ в ЦПДЭ в составе экзаменационных групп. Распределение обучающихся учебной группы по экзаменационным группам осуществляется не позднее 1 месяца до начала ДЭ на основании приказа руководителя учебного структурного подразделения (далее – УСП) ТИУ.

4.3. План проведения ДЭ

4.3.1. Подразделение формирует план проведения ДЭ, в котором определяются место расположения центра проведения экзамена, дата и время начала проведения демонстрационного экзамена, расписание сдачи экзаменов в составе экзаменационных групп, планируемая продолжительность проведения демонстрационного экзамена, технические перерывы в проведении демонстрационного экзамена.

4.3.2. План проведения ДЭ утверждается председателем ГЭК не позднее, чем за двадцать календарных дней до даты проведения ДЭ.

4.3.3. ТИУ знакомит с планом проведения ДЭ обучающихся, сдающих ДЭ, и лиц, обеспечивающих проведение ДЭ, в срок не позднее, чем за пять рабочих дней до даты проведения экзамена (с оформлением листа ознакомлений).

4.4 Требования к формированию экспертных групп и проведению экспертной оценки выполнения заданий ДЭ

4.4.1. При проведении ДЭ создается экспертная группа из числа лиц, приглашенных из сторонних организаций и обладающих профессиональными знаниями, навыками, опытом в сфере соответствующей профессии, специальности среднего профессионального образования или укрупненной группы профессий и специальностей, по которой проводится ДЭ. Экспертная группа создается по каждой профессии, специальности среднего профессионального образования или виду деятельности, по которым проводится ДЭ.

4.4.2. Экспертная группа осуществляет оценку выполнения заданий. В целях соблюдения принципов объективности и независимости при проведении государственной итоговой аттестации, не допускается оценивание результатов работ обучающихся и выпускников, участвующих в экзамене экспертами, принимавшими участие в их подготовке или представляющими одну с экзаменуемыми образовательную организацию.

4.4.3. Экспертную группу возглавляет главный эксперт. Главным экспертом назначается лицо, приглашенное из сторонних организаций и обладающее

профессиональными знаниями, навыками и опытом в сфере, соответствующей профессии, специальности среднего профессионального образования или укрупненной группе профессий и специальностей.

4.4.4 Главный эксперт организует и контролирует деятельность возглавляемой экспертной группы, обеспечивает соблюдение всех требований к проведению ДЭ и не участвует в оценивании его результатов.

4.5. Проведение подготовительного дня

4.5.1 Подготовительный день проводится не позднее одного рабочего дня до начала ДЭ.

4.5.2. Проверка готовности центра проведения осуществляется главным экспертом не позднее, чем за 1 рабочий день до даты проведения экзамена в присутствии членов экспертной группы, выпускников, технического эксперта, участников ДЭ. По итогам проверки заполняется и подписывается Акт результатов проверки готовности ЦПДЭ, копия загружается в цифровую систему оценивания (далее - ЦСО). Также главным экспертом в ЦСО загружаются паспорт ЦПДЭ, сведения о материально-техническом оснащении ЦПДЭ и сведения об обеспеченности ЦПДЭ расходными материалами.

4.5.3. Главным экспертом осуществляется регистрация присутствующих, ознакомление их с планом проведения экзамена, распределение обязанностей между членами экспертной группы по оценке выполнения заданий ДЭ, распределение рабочих мест между экзаменуемыми с использованием способа случайной выборки, оформление необходимых актов и протоколов.

4.5.4. Сверка обучающихся и состава экспертной группы осуществляется в соответствии с подтвержденными в ЦСО данными на основании документов, удостоверяющих личность.

4.5.5. В случае неявки экзаменуемого в подготовительный день соответствующие мероприятия подготовительного дня, в том числе знакомство экзаменуемого со своим рабочим местом, планом проведения ДЭ, условиями оказания первичной медицинской помощи в ЦПДЭ, требованиями охраны труда и безопасности производства, по решению главного эксперта осуществляются в день проведения ДЭ непосредственно перед проведением экзамена или после начала экзамена (за счёт времени проведения ДЭ) в экзаменационной группе в зависимости от обстоятельств и явки соответствующих лиц, включая экзаменуемого. Допуск экзаменуемого до выполнения задания ДЭ без его ознакомления со своим рабочим местом, планом проведения ДЭ, условиями оказания первичной медицинской помощи в ЦПДЭ, требованиями охраны труда и безопасности производства недопустим как грубо нарушающий требования Порядка. Соответствующее решение принимается главным экспертом. Данный факт заносится в протокол учета времени, технических остановок времени и нештатных ситуаций.

4.5.6. Экзаменуемые под руководством главного эксперта знакомятся со своими рабочими местами, с планом проведения ДЭ, условиями оказания первичной медицинской помощи в ЦПДЭ. Факт распределения и ознакомления с рабочими местами фиксируется главным экспертом в протоколе распределения рабочих мест.

4.5.7. Проведение инструктажа об ознакомлении с требованиями охраны труда и безопасности производства для обучающихся и экспертной группы возлагается на технического эксперта и отражается в соответствующих протоколах. Инструктаж должен проходить в полном соответствии с типовой инструкцией по охране труда и безопасности производства.

4.5.8. Главный эксперт в личном кабинете ЦСО получает вариант задания и критерии оценивания для проведения ДЭ в конкретной экзаменационной группе не позднее дня, предшествующего дню проведения ДЭ. Участники ДЭ имеют возможность заблаговременно ознакомиться с образцами заданий ДЭ на сайте Оператора. Экзаменационные задания ДЭ участникам выдаются главным экспертом в день проведения ДЭ. Каждая экзаменационная группа сдает экзамен по варианту задания,

выбранному в автоматизированном случайном порядке в ЦСО.

4.6. Проведение демонстрационного экзамена

4.6.1. Допуск участников в ЦПДЭ осуществляется главным экспертом на основании документов, удостоверяющих личность.

4.6.2. К ДЭ допускаются участники, прошедшие инструктаж по требованиям охраны труда и безопасности производства и ознакомившиеся с рабочими местами.

4.6.3 Явка экзаменуемого, его рабочее место, время завершения выполнения задания ДЭ подлежат фиксации главным экспертом в протоколе проведения ДЭ.

4.6.4. Главным экспертом выдаются экзаменационные задания каждому участнику (в бумажном виде и/или электронном виде), обобщенная оценочная ведомость (если применимо), дополнительные инструкции к ним (при наличии), а также разъясняются правила поведения во время ДЭ.

4.6.5. После получения задания ДЭ и дополнительных материалов к нему, участникам предоставляется время на ознакомление, которое не включается в общее время проведения экзамена. По завершению процедуры ознакомления участники подписывают протокол об ознакомлении участников ДЭ с оценочными материалами и заданием. Необходимое время ознакомления с заданием ДЭ определяется главным экспертом самостоятельно.

4.6.6. Время начала ДЭ фиксируется в ЦСО и в протоколе проведения ДЭ, составляемом главным экспертом по каждой экзаменационной группе. Главный эксперт сообщает экзаменуемым о течении времени выполнения задания ДЭ каждые 60 минут, а также за 30 и 5 минут до окончания времени выполнения задания.

4.6.7. В день проведения ДЭ в рамках ГИА, в ЦПДЭ на основании документов, удостоверяющих личность, присутствуют:

– руководитель (уполномоченный представитель) организации, на базе которой организован ЦПДЭ;

– не менее одного члена ГЭК, не считая членов экспертной группы;

– члены экспертной группы;

– главный эксперт;

– представители организаций-партнеров (по согласованию с образовательной организацией) (при необходимости);

– экзаменуемые;

– технический эксперт;

– представитель образовательной организации, ответственный за сопровождение участников к центру проведения экзамена (при необходимости);

– тьютор (ассистент), оказывающий необходимую помощь экзаменуемому из числа лиц с ограниченными возможностями здоровья, детей-инвалидов, инвалидов (при необходимости);

– организаторы, назначенные образовательной организацией из числа педагогических работников, оказывающие содействие главному эксперту в обеспечении соблюдения всех требований к проведению ДЭ (при необходимости).

В случае отсутствия в день проведения ДЭ в ЦПДЭ лиц, указанных в настоящем пункте, решение о проведении ДЭ принимается главным экспертом, о чем главным экспертом вносится соответствующая запись в протокол проведения ДЭ.

4.6.8. В день проведения ДЭ в рамках ГИА, в ЦПДЭ могут присутствовать:

– должностные лица органа исполнительной власти субъекта Российской Федерации, осуществляющего управление в сфере образования (по решению указанного органа);

– представители Оператора (по согласованию с образовательной организацией);

– медицинские работники (по решению организации, на территории которой располагается ЦПДЭ);

– представители организаций-партнеров (по решению таких организаций и по

согласованию с образовательной организацией).

4.6.9. Члены ГЭК, не входящие в состав экспертной группы, наблюдают за ходом проведения ДЭ и вправе сообщать главному эксперту о любых выявленных фактах нарушений. Члены ГЭК вправе находиться на площадке исключительно в качестве наблюдателей, не участвуют и не вмешиваются в работу главного эксперта и экспертной группы, а также не контактируют с участниками и членами экспертной группы.

4.6.10. При возникновении несчастного случая или болезни экзаменуемого главным экспертом незамедлительно принимаются действия по привлечению ответственных лиц от организации, на территории которой расположен ЦПДЭ, для оказания медицинской помощи, уведомляется представитель образовательной организации, которую представляет экзаменуемый и принимается решение о досрочном завершении выполнения задания демонстрационного экзамена по независящим от экзаменуемого причинам.

4.6.11. В случае досрочного завершения ДЭ экзаменуемым по независящим от него причинам результаты ДЭ оцениваются по фактически выполненной работе, или по заявлению такого экзаменуемого ГЭК принимается решение об аннулировании результатов ДЭ, а такой экзаменуемый признается ГЭК не прошедшим ГИА по уважительной причине.

4.6.12. Обучающийся по собственному желанию может завершить выполнение задания досрочно, уведомив об этом главного эксперта.

4.6.13. Участник, нарушивший порядок проведения ДЭ, в том числе правила производственной безопасности и охраны труда, или препятствующий выполнению задания ДЭ другими участниками ДЭ, получает предупреждение с занесением в протокол. Главный эксперт вправе останавливать, приостанавливать и возобновлять проведение ДЭ. Потерянное время выполнения не компенсируется.

4.6.14. После повторного предупреждения экзаменуемый может быть удален главным экспертом из ЦПДЭ и составляется акт об удалении. Результаты ГИА экзаменуемого, удаленного из ЦПДЭ, аннулируются ГЭК. Экзаменуемый признается ГЭК не прошедшим ГИА по неуважительной причине.

4.6.15. Обучающиеся могут иметь при себе лекарственные средства и питание, прием которых осуществляется в специально отведенном для этого помещении согласно плану проведения ДЭ за пределами ЦПДЭ.

4.6.16. После объявления главным экспертом окончания времени выполнения заданий обучающиеся прекращают любые действия по выполнению заданий ДЭ и покидают ЦПДЭ.

4.6.17. Экспертная группа приступает к оценке и оценивает работы всех завершивших демонстрационный экзамен обучающихся.

4.7. Оценка результатов демонстрационного экзамена

4.7.1. Процедура оценивания результатов выполнения заданий ДЭ осуществляется членами экспертной группы по 100-балльной системе в соответствии с требованиями КОД.

4.7.2. После завершения оценки работ обучающихся, главный эксперт вносит результаты в ЦСО и блокирует оценки, распечатывает протокол проведения ДЭ с баллами, подписывает у экспертов. При выставлении оценок присутствует член ГЭК, не входящий в экспертную группу.

4.7.3. Подписанный членами экспертной группы и утвержденный главным экспертом протокол проведения демонстрационного экзамена далее передается в ГЭК для выставления оценок по итогам ГИА.

4.7.4. После окончания экзамена главный эксперт отмечает у всех обучающихся присутствие на экзамене и выполнение задания в ЦСО, загружает протокол проведения экзамена и подтверждает завершение демонстрационного экзамена.

4.7.5. Оригинал протокола проведения ДЭ хранится в ТИУ в составе архивных

документов (в соответствии с принятой номенклатурой дел).

4.7.6. Экзаменуемым, не прошедшим ДЭ в рамках ГИА по уважительной причине, в том числе не явившимся в дни проведения ДЭ по уважительной причине, предоставляется возможность пройти ГИА без отчисления из образовательной организации.

4.7.7. Экзаменуемые, не прошедшие ДЭ в рамках ГИА по неуважительной причине, в том числе не явившиеся для прохождения ГИА без уважительных причин, и экзаменуемые, получившие на ДЭ в рамках ГИА неудовлетворительные результаты, отчисляются из образовательной организации и могут быть допущены образовательной организацией для повторного участия в ГИА не более двух раз.

4.7.8. Дополнительные дни проведения ДЭ организуются в установленные образовательной организацией сроки, но не позднее четырех месяцев после подачи заявления выпускником, не прошедшим ГИА по уважительной причине. Выпускники, не прошедшие ГИА по неуважительной причине, и выпускники, получившие на ГИА неудовлетворительные результаты, отчисляются из образовательной организации и проходят ГИА не ранее чем через шесть месяцев после прохождения ГИА впервые.

4.7.9. Статус победителя, призера чемпионатов профессионального мастерства выпускника по профилю осваиваемой специальности/профессии (код и название специальности/профессии) засчитывается в качестве оценки «отлично» по ДЭ в рамках проведения ГИА по данной специальности/профессии (код и название специальности/профессии).

5. Процедура организации и проведения защиты дипломной работы

5.1 Порядок определения тематики

Дипломная работа предполагает самостоятельную подготовку (написание) выпускником работы, демонстрирующей уровень знаний выпускника в рамках выбранной темы, а также сформированность его профессиональных умений и навыков.

Для проведения аттестационных испытаний разрабатывается тематика дипломных работ, которая позволяет оценить уровень и качество подготовки выпускников в ходе решения и защиты ими комплекса взаимосвязанных технологических, конструкторских, организационно-управленческих вопросов.

Тематика дипломных работ разрабатывается преподавателями профессионального цикла отделения автоматизации и электротехнических систем совместно со специалистами предприятий и обсуждается на заседании цикловой комиссии электротехнических систем и согласовывается с представителями работодателей по профилю подготовки обучающихся, утверждается директором колледжа.

Тематика дипломных работ по специальности 13.02.11 Техническая эксплуатация и обслуживание электрического и электромеханического оборудования (по отраслям) соответствует современным требованиям и перспективам развития науки и техники, производства и имеют практико-ориентированный характер (Приложение 2).

Темы дипломных работ соответствует содержанию профессиональных модулей

- ПМ.01 Организация простых работ по техническому обслуживанию и ремонту электрического и электромеханического оборудования;
- ПМ.02 Выполнение сервисного обслуживания бытовых машин и приборов;
- ПМ.03 Организация деятельности производственного подразделения.

Обучающемуся предоставляется право выбора темы дипломной работы, в том числе допускается предложение своей тематики с необходимым обоснованием целесообразности ее разработки для практического применения.

Закрепление за обучающимися тем дипломных работ осуществляется приказом директора колледжа, не позднее чем за 2 недели до начала производственной практики, на

основании заявлений обучающихся.

Тема дипломной работы может быть изменена по заявлению выпускника с обоснованием причин и с согласия директора, но не позднее начала сроков, определенных в учебном плане для подготовки дипломных работ / проектов.

Срок выполнения дипломной работы определяется учебным планом образовательной программы по специальности 13.02.11 Техническая эксплуатация и обслуживание электрического и электромеханического оборудования (по отраслям) и составляет 6 недель.

5.2 Руководство подготовкой и защитой дипломной работы

Для подготовки дипломной работы обучающемуся назначается руководитель.

Назначение руководителей дипломных работ и консультантов осуществляется приказом директора по колледжу.

Основными функциями руководителя дипломной работы являются:

- разработка задания на подготовку дипломной работы;
- разработка совместно с обучающимся плана дипломной работы;
- оказание помощи обучающемуся в разработке индивидуального графика работы на весь период выполнения дипломной работы;
- консультирование по вопросам содержания и последовательности выполнения дипломной работы;
- оказание помощи обучающемуся в подборе необходимых источников;
- контроль хода выполнения дипломной работы в соответствии с установленным графиком в форме регулярного обсуждения руководителем и обучающимся хода работ;
- оказание помощи (консультирование обучающегося) в подготовке презентации и доклада для защиты дипломной работы;
- контроль выполнения обучающимся нормативных требований по структуре, содержанию, оформлению дипломной работы;
- предоставление письменного отзыва на дипломную работу.

Задание на дипломную работу разрабатывается для каждого обучающегося в соответствии с утвержденной темой, рассматривается цикловой комиссией, подписывается обучающимся, руководителем дипломной работы и утверждается заместителем директора по учебно-методической/ учебно - производственной работе, выдается обучающемуся не позднее, чем за две недели до начала производственной практики (Приложение № 5).

Выполнения дипломной работы сопровождается консультациями руководителя дипломной работы, в ходе которых обучающемуся разъясняются назначение и задачи, структура и объем работы, примерное распределение времени на выполнение отдельных частей дипломной работы.

Для подготовки дипломной работы выпускнику при необходимости могут назначаться консультанты, оказывающие выпускнику методическую поддержку.

В обязанности консультанта дипломной работы:

- руководство разработкой индивидуального плана подготовки и выполнения дипломной работы в части содержания консультируемого вопроса;
- оказание помощи обучающемуся в подборе необходимой информации в части содержания консультируемого вопроса;
- контроль хода выполнения дипломной работы в части содержания консультируемого вопроса.

По завершении выполнения дипломной работы руководитель подписывает его и вместе с заданием передает заместителю директора по учебно-методической / учебно-производственной работе, не позднее, чем за два рабочих дня до защиты дипломной

работы.

В отзыве руководителя дипломной работы указываются характерные особенности работы, ее достоинства и недостатки, а также отношение обучающегося к выполнению дипломной работы, проявленные (не проявленные) им способности, оцениваются уровень освоения общих и профессиональных компетенций, знания, умения обучающегося, продемонстрированные им при выполнении дипломной работы, а также степень самостоятельности обучающегося и его личный вклад в раскрытие проблем и разработку предложений по их решению. Отзыв завершается выводом о возможности (невозможности) допуска дипломной работы.

5.3 Требования к содержанию, оформлению дипломной работы

Дипломная работа должна иметь следующую структуру:

- титульный лист;
- задание на дипломную работу;
- содержание;
- введение;
- теоретическую часть в соответствии с утверждённым заданием на дипломную работу;
- расчётную часть;
- заключение;
- список использованных источников;
- приложения;
- графическую часть.

Разделы дипломной работы должны точно соответствовать теме работы и полностью её раскрывать. Название разделов и подразделов должны быть краткими, состоящими из ключевых слов, несущих основную смысловую нагрузку.

Особое внимание должно уделяться языку и стилю написания дипломной работы, свидетельствующим об общем высоком уровне подготовки будущего техника, его профессиональной культуре.

Во введении следует охарактеризовать проблему, к которой относится тема дипломной работы, кратко обосновать актуальность и практическую значимость, определить теоретическую, расчетную и графическую составляющую выбранной темы. Четко формулировать цель и основные задачи дипломной работы, раскрыть народнохозяйственное значение вопросов, опираясь на современные тенденции в решении вопросов технической эксплуатации и обслуживания электрического и электромеханического оборудования, а также проектирования, ремонта электрооборудования и электрических сетей.

Актуальность темы обосновывается анализом теоретических источников и тенденциями общественного развития.

Кроме того, во введении необходимо раскрыть структуру и дать краткое содержание каждой части дипломной работы.

В теоретической части дипломной работы дается краткое описание технологического процесса проектируемого электрооборудования, объекта.

Теоретическая часть дипломной работы является главным звеном и основой для разработки остальных разделов дипломной работы.

Теоретическая часть включает:

- характеристику потребителей электроэнергии;
- описание технологического процесса;
- условия окружающей среды;

- распределение электрооборудования по степени надежности электроснабжения, согласно правилам устройства электроустановок;
- ведомость потребителей электроэнергии;
- выбор величины питающего напряжения;
- выбор схемы электроснабжения электрического и электромеханического оборудования.

Теоретическая часть дипломной работы может включать вышеперечисленные разделы, каждый из которых делится на подразделы или другие разделы, указанные в задании, выданном руководителем проекта.

Расчётная часть содержит результаты обработки конкретных данных, собранных обучающимися при прохождении практик на конкретных предприятиях.

Выбор методов расчётов зависит от темы дипломной работы, возможностей обучающихся собрать необходимую информацию.

В расчётной части дипломной работы следует определить, например, мощность двигателя, рассчитать потребляемый ток, по нему найти сечение питающего кабеля, выбрать аппараты защиты и управления. Затем спроектировать по принципиальной схеме управления электродвигателем монтажную схему, состоящую из схем соединения и подключения. А также произвести расчёт необходимых технико-экономических показателей.

Основные результаты расчётов могут быть представлены в виде таблиц, графиков или диаграмм. Не допускается дублирование одних и тех же результатов в виде табличного и графического материала.

Заключение представляет собой итог – обобщение проведённой работы, где в наиболее общем виде излагаются выводы по теоретической и расчётной части работы, раскрываются результаты рассмотренной темы дипломной работы.

Все главы дипломной работы должны быть логически связаны между собой. Объем дипломной работы должен составлять 30-50 страниц печатного текста (без приложений). Не должно быть диспропорции между объемами отдельных разделов работы.

Дипломная работа должна выполняться в соответствии с требованиями ЕСКД и СПДС, для этого организуются консультации по оформлению пояснительной записки в рамках осуществления нормоконтроля, кроме часов, отводимых на консультации руководителя.

Выполнение и оформление дипломной работы рекомендуется проводить с использованием компьютерной техники.

5.4 Рецензирование дипломной работы

Выполненная дипломная работа подлежит обязательному рецензированию. Внешнее рецензирование проводится с целью обеспечения объективной оценки труда выпускника.

Дипломная работа рецензируется специалистами из числа ведущих специалистов предприятий, государственных органов власти, сферы труда и образования, научно-исследовательских институтов, преподавателей, владеющих вопросами, связанными с тематикой дипломной работы.

Рецензенты дипломной работы назначаются приказом директора колледжа не позднее, чем за один месяц до начала защиты.

Рецензия должна включать:

- заключение о соответствии дипломной работы заявленной теме и задания;
- оценку качества выполнения каждого раздела дипломной работы;
- оценку степени разработки поставленных вопросов и практической значимости дипломной работы;

- оригинальность решений (предложений), теоретической и практической значимости работы;

- общую оценку качества дипломной работы.

Содержание рецензии доводится до сведения обучающегося не позднее, чем за один рабочий день до начала защиты.

Внесение изменений в дипломную работу после получения рецензии не допускается.

5.5 Порядок защиты дипломной работы

К ГИА допускается обучающийся, не имеющий академической задолженности в полном объеме выполнивший учебный план или индивидуальный учебный план по осваиваемой образовательной программе СПО.

Руководитель дипломной работы, рецензент, нормоконтролер, консультанты по отдельным частям дипломной работы удостоверяют своё решение о готовности выпускника к защите дипломной работы подписями на титульном листе пояснительной записки дипломной работы. Заместитель директора по учебно-методической / учебно - производственной работе делает запись о допуске обучающегося к защите дипломной работы также на титульном листе пояснительной записки.

Цикловая комиссия имеет право проводить предварительную защиту дипломных работ.

Защита дипломной работы проводится на открытых заседаниях государственной экзаменационной комиссии (далее - ГЭК) с участием не менее двух третей ее состава.

Заседания ГЭК проводятся в соответствии с календарным учебным графиком. Расписание ГЭК утверждается приказом проректора по образовательной деятельности.

Перечень документов, представляемых на заседание ГЭК:

- программа государственной итоговой аттестации;
- методические указания по разработке дипломных работ;
- ФГОС специальности;
- приказ о допуске обучающихся к ГИА;
- сведения об успеваемости обучающихся (сводная ведомость);
- зачетные книжки обучающихся;
- книга протоколов заседания ГЭК.

На защиту дипломной работы обучающимся отводится до 30 минут. Процедура защиты включает:

- доклад обучающегося – до 10 минут, в течение которых обучающийся кратко освещает цель, задачи и содержание дипломной работы с обоснованием принятых решений; доклад может сопровождаться мультимедиа презентацией и другими материалами;

- чтение секретарем ГЭК отзыва и рецензии на выполненную дипломную работу;
- объяснения выпускника по замечаниям рецензента;
- вопросы членов комиссии и ответы выпускника по теме дипломной работы.

Заседания ГЭК протоколируются секретарем с фиксацией в протоколе:

- итоговая оценка выполнения и защиты дипломной работы,
- присуждение квалификации,
- вопросов особого мнения членов ГЭК.

Протоколы подписываются председателем ГЭК (в случае отсутствия председателя – его заместителем) и секретарем ГЭК.

5.6 Методика оценивания дипломной работы

Решение ГЭК об оценке каждой дипломной работы принимается на закрытом

заседании открытым голосованием простым большинством голосов членов комиссии, участвовавших в заседании. При равном числе голосов голос председателя является решающим.

При определении оценки по защите дипломной работы учитываются: качество устного доклада, свободное владение материалом, глубина и точность ответов на вопросы, отзыв руководителя и рецензия.

Результаты государственной итоговой аттестации определяются оценками «отлично», «хорошо», «удовлетворительно», «неудовлетворительно», объявляются и комментируются председателем ГЭК в тот же день после оформления в установленном порядке протоколов заседания и отчета ГЭК.

Критериями при определении оценки за выполнение и защиту дипломной работы являются:

- актуальность;
- логика работы;
- практическая значимость;
- сроки;
- самостоятельность в работе,
- оформление работы;
- литература;
- защита работы;
- оценка работы.

Показатели критериев приведены в Приложении №3.

5.7 Требования к материально-техническому обеспечению при подготовке дипломной работы

Программа ГИА реализуется в кабинете подготовки к итоговой аттестации.

Оборудование кабинета:

- рабочее место для консультанта-преподавателя;
- компьютер, принтер;
- рабочие места для обучающихся;
- лицензионное программное обеспечение общего и специального назначения;
- график проведения консультаций по дипломным работам;
- график поэтапного выполнения дипломных работ;
- комплект учебно-методической документации.

5.8 Требования к материально-техническому обеспечению при защите дипломной работы

Для защиты дипломной работы отведен специально подготовленный кабинет.

Оснащение кабинета:

- рабочее место для членов Государственной экзаменационной комиссии;
- компьютер, мультимедийный проектор, экран;
- лицензионное программное обеспечение общего и специального назначения.

Информационное обеспечение ГИА включает:

1. Программу ГИА.
2. Методические указания по выполнению дипломной работы.
3. Федеральные законы и нормативные документы.
4. Литература по специальности.
5. Периодические издания по специальности.

Обучающиеся с ограниченными возможностями здоровья обеспечиваются печатными и (или) электронными образовательными ресурсами, адаптированными к

ограничениям их здоровья.

6. Подведение итогов ГИА

6.1. Результаты ГИА в форме ДЭ и защиты дипломной работы определяются оценками «отлично», «хорошо», «удовлетворительно», «неудовлетворительно», объявляются и комментируются председателем ГЭК в тот же день после оформления в установленном порядке протоколов заседаний ГЭК.

6.2. Решения ГЭК принимаются на закрытых заседаниях простым большинством голосов членов ГЭК, участвующих в заседании, при обязательном присутствии председателя комиссии или его заместителя. При равном числе голосов голос председательствующего на заседании ГЭК является решающим.

6.3. Перевод количества баллов, полученных обучающимся за ДЭ в оценку, осуществляется ГЭК с использованием схемы перевода результатов ДЭ из стобалльной шкалы в пятибалльную оценочную систему.

6.4. В протоколе ГЭК учитываются особые мнения членов ГЭК, записывается оценка по результатам защиты дипломной работы, оценка по результатам сдачи ДЭ и выводится итоговая оценка за ГИА с присуждением квалификации «название» по специальности 13.02.11 Техническая эксплуатация и обслуживание электрического и электромеханического оборудования (по отраслям) и с отметкой о выдаче диплома «с отличием/без отличия».

7. Порядок подачи и рассмотрения апелляций.

7.1. По результатам ГИА выпускник имеет право подать в апелляционную комиссию Университета письменное заявление о нарушении, по его мнению, Порядка и (или) несогласии с результатами ГИА.

7.2. Апелляция подается лично обучающимся или родителями (законными представителями) несовершеннолетнего обучающегося в апелляционную комиссию Подразделения.

Апелляция о нарушении Порядка подается непосредственно в день проведения ГИА, в том числе до выхода из ЦПДЭ.

Апелляция о несогласии с результатами ГИА подается не позднее следующего рабочего дня после объявления результатов ГИА.

7.3. Апелляция рассматривается апелляционной комиссией не позднее трех рабочих дней с момента ее поступления.

7.4. Апелляция рассматривается на заседании апелляционной комиссии с участием не менее двух третей ее состава.

7.5. По решению председателя апелляционной комиссии заседание апелляционной комиссии может пройти с применением средств видео, конференцсвязи, а равно посредством предоставления письменных пояснений по поставленным апелляционной комиссией вопросам.

7.6. На заседание апелляционной комиссии приглашается председатель соответствующей ГЭК, при проведении ГИА в форме ДЭ приглашается главный эксперт демонстрационного экзамена, могут быть также привлечены члены экспертной группы, технический эксперт.

7.7. Обучающийся, подавший апелляцию, имеет право присутствовать при рассмотрении апелляции. С несовершеннолетним обучающимся имеет право присутствовать один из родителей (законных представителей).

7.8. Рассмотрение апелляции не является передачей ГИА.

7.9. При рассмотрении апелляции о нарушении Порядка апелляционная комиссия устанавливает достоверность изложенных в ней сведений и выносит одно из следующих решений:

- об отклонении апелляции, если изложенные в ней сведения о нарушениях

Порядка не подтвердились и (или) не повлияли на результат ГИА;

- об удовлетворении апелляции, если изложенные в ней сведения о допущенных нарушениях Порядка подтвердились и повлияли на результат ГИА.

В случае удовлетворения апелляции результаты проведения ГИА подлежат аннулированию, протокол о рассмотрении апелляции не позднее следующего рабочего дня передается в ГЭК для реализации решения апелляционной комиссии. Обучающемуся предоставляется возможность пройти ГИА в дополнительные сроки, установленные Университетом без отчисления такого выпускника в срок не более четырех месяцев после подачи апелляции.

7.10. В случае рассмотрения апелляции о несогласии с результатами ГИА, полученными при прохождении ДЭ, секретарь ГЭК не позднее следующего рабочего дня с момента поступления апелляции направляет в апелляционную комиссию протокол заседания ГЭК, протокол проведения ДЭ, письменные ответы обучающегося (при их наличии), результаты работ обучающегося, подавшего апелляцию, видеозаписи хода проведения ДЭ (при наличии).

7.11. В случае рассмотрения апелляции о несогласии с результатами ГИА, полученными при защите дипломного проекта (работы), секретарь ГЭК не позднее следующего рабочего дня с момента поступления апелляции направляет в апелляционную комиссию дипломный проект (работу), протокол заседания ГЭК.

7.12. В результате рассмотрения апелляции о несогласии с результатами ГИА апелляционная комиссия принимает решение об отклонении апелляции и сохранении результата ГИА, либо об удовлетворении апелляции и выставлении иного результата ГИА. Решение апелляционной комиссии не позднее следующего рабочего дня передается в ГЭК. Решение апелляционной комиссии является основанием для аннулирования ранее выставленных результатов ГИА выпускника и выставления новых результатов в соответствии с мнением апелляционной комиссии.

7.13. Решение апелляционной комиссии принимается простым большинством голосов. При равном числе голосов голос председательствующего на заседании апелляционной комиссии является решающим, оформляется протоколом, который подписывается председателем и секретарем апелляционной комиссии и хранится в архиве Подразделения.

7.14. Решение апелляционной комиссии доводится до сведения, подавшего апелляцию обучающегося в течение трех рабочих дней со дня заседания апелляционной комиссии.

7.15. Решение апелляционной комиссии является окончательным и пересмотру не подлежит.

8. Особенности проведения ГИА для выпускников из числа лиц с ограниченными возможностями здоровья, детей-инвалидов и инвалидов

8.1. Для обучающихся из числа лиц с ограниченными возможностями здоровья и обучающихся из числа детей-инвалидов и инвалидов (далее – обучающиеся с ОВЗ) ГИА проводится с учетом особенностей психофизического развития, индивидуальных возможностей и состояния здоровья таких выпускников (далее - индивидуальные особенности).

8.2. При проведении ГИА для обучающихся с ОВЗ обеспечивается соблюдение следующих общих требований:

- проведение ГИА в одной аудитории совместно с обучающимися, не имеющими ограниченных возможностей здоровья, если это не создает трудностей для других обучающихся;

- присутствие в аудитории, ЦПДЭ тьютора, ассистента, оказывающих обучающимся необходимую техническую помощь с учетом их индивидуальных особенностей (занять рабочее место, передвигаться, прочитать и оформить задание,

общаться с членами ГЭК, членами экспертной группы);

- пользование необходимыми обучающимся техническими средствами с учетом их индивидуальных особенностей;

- обеспечение возможности беспрепятственного доступа обучающихся в аудитории, туалетные и другие помещения, а также их пребывания в указанных помещениях (наличие пандусов, поручней, расширенных дверных проемов, лифтов, при отсутствии лифтов аудитория должна располагаться на первом этаже, наличие специальных кресел и других приспособлений).

8.3. Дополнительно при проведении ГИА обеспечивается соблюдение следующих требований в зависимости от категорий обучающихся с ОВЗ:

8.3.1. для слепых:

- задания для выполнения, а также инструкция о порядке ГИА, КОД, задания ДЭ оформляются рельефно-точечным шрифтом по системе Брайля или в виде электронного документа, доступного с помощью компьютера со специализированным программным обеспечением для слепых, или зачитываются ассистентом;

- письменные задания выполняются на бумаге рельефно-точечным шрифтом по системе Брайля или на компьютере со специализированным программным обеспечением для слепых, или надиктовываются ассистенту;

- обучающимся для выполнения задания при необходимости предоставляется комплект письменных принадлежностей и бумага для письма рельефно-точечным шрифтом Брайля, компьютер со специализированным программным обеспечением для слепых;

8.3.2 для слабовидящих:

- обеспечивается индивидуальное равномерное освещение не менее 300 люкс;

- обучающимся для выполнения задания при необходимости предоставляется увеличивающее устройство;

- задания для выполнения, а также инструкция о порядке проведения ГИА оформляются увеличенным шрифтом;

8.3.3. для глухих и слабослышащих, с тяжелыми нарушениями речи:

- обеспечивается наличие звукоусиливающей аппаратуры коллективного пользования, при необходимости предоставляется звукоусиливающая аппаратура индивидуального пользования;

8.3.4. для лиц с нарушениями опорно-двигательного аппарата (с тяжелыми нарушениями двигательных функций верхних конечностей или отсутствием верхних конечностей) письменные задания выполняются на компьютере со специализированным программным обеспечением или надиктовываются ассистенту;

8.3.5 также для обучающихся с ОВЗ создаются иные специальные условия проведения ГИА в соответствии с рекомендациями психолога - медико-педагогической комиссии (далее - ПМПК), справкой, подтверждающей факт установления инвалидности, выданной федеральным государственным учреждением медико-социальной экспертизы

8.4. Обучающиеся с ОВЗ или родители (законные представители) несовершеннолетних выпускников с ОВЗ не позднее чем за 3 месяца до начала ГИА подают руководителю Подразделения письменное заявление о необходимости создания для них специальных условий при проведении ГИА с приложением копии рекомендаций ПМПК, а дети-инвалиды, инвалиды - оригинала или заверенной копии справки, а также копии рекомендаций ПМПК при наличии.

Особенности проведения ДЭ базового уровня

Демонстрационный экзамен базового уровня для выпускников специальности 13.02.11 Техническая эксплуатация и обслуживание электрического и электромеханического оборудования (по отраслям) в 2025 году проводится с использованием КОД базового уровня, утвержденных Приказом ФГБОУ ДПО от 29.09.2024 № 01-09-725

1. Комплект оценочной документации ГИА ДЭ БУ разработан на основе требований к результатам освоения образовательной программы СПО, установленных соответствии с ФГОС СПО по специальности 13.02.11 Техническая эксплуатация и обслуживание электрического и электромеханического оборудования (по отраслям).

2. Время выполнения участником заданий демонстрационного экзамена в соответствии с КОД базового уровня составляет – 2ч 30 минут.

Оценивание результатов выполнения заданий ДЭ осуществляется членами экспертной группы по 100-балльной системе в соответствии с требованиями КОД. Максимальный балл при оценивании результатов демонстрационного экзамена базового уровня составляет 50 баллов.

3. Распределение баллов по критериям оценивания для ДЭ БУ в рамках ГИА обучающихся по специальности 13.02.11 Техническая эксплуатация и обслуживание электрического и электромеханического оборудования (по отраслям) представлена в таблице №1 (см. ниже).

Таблица 1. Распределение баллов по критериям оценивания

№ п/п	Модуль задания (вид деятельности, вид профессиональной деятельности)	Критерий оценивания	Баллы
1	Организация простых работ по техническому обслуживанию и ремонту электрического и электромеханического оборудования	Выполнение наладки, регулировки и проверки электрического и электромеханического оборудования	8,00
		Организация и выполнение технического обслуживания и ремонта электрического и электромеханического оборудования	10,00
		Составление отчетной документации по техническому обслуживанию и ремонту электрического и электромеханического оборудования	6,00
		Осуществление диагностики и технического контроля при эксплуатации электрического и электромеханического оборудования	10,00
		Выбор способов решения задач профессиональной деятельности применительно к различным контекстам	2,00

2	Выполнение сервисного обслуживания бытовых машин и приборов	Организация и выполнение работ по эксплуатации, обслуживанию и ремонту бытовой техники	5,00
		Осуществление диагностики и контроля технического состояния бытовой техники	2,00
		Прогнозирование отказов, определение ресурса, обнаружение дефектов электробытовой техники	7,00
Итого			50

4. Результаты демонстрационного экзамена определяются оценками «отлично», «хорошо», «удовлетворительно», «неудовлетворительно» в соответствии со схемой начисления баллов за выполнение задания ДЭ и шкалой перевода результатов ДЭ в пятибалльную систему оценок.

Рекомендуемая шкала перевода результатов демонстрационного экзамена из столбальной шкалы в пятибалльную представлена в таблице №2.

Таблица 2. Шкала перевода результатов ДЭ

Максимальное количество баллов демонстрационного экзамена, балл	Отношение полученного количества баллов к максимально возможному, %			
	0,00 – 19,99	20,00 – 39,99	40,00 – 69,99	70,00 – 100,00
	Диапазон баллов, полученных за выполнение заданий демонстрационного экзамена, балл			
50	0 – 9,99	10 – 19,99	20 – 34,99	35 - 50
	«неудовлетворительно»	«удовлетворительно»	«хорошо»	«отлично»
	Оценка ГИА в форме демонстрационного экзамена			

Перевод полученного количества баллов в оценки осуществляется ГЭК.

5. В 2025 году ДЭ по специальности 13.02.11 Техническая эксплуатация и обслуживание электрического и электромеханического оборудования (по отраслям) базового уровня проводится в центре проведения демонстрационного экзамена (далее - ЦПДЭ) по адресу г. Тюмень, ул. Осипенко, д. 51, представляющем собой площадку, оборудованную и оснащенную в соответствии с КОД базового уровня на 5 рабочих мест.

6. Перечень оборудования и оснащения, расходных материалов, средств обучения и воспитания для проведения ДЭ базового уровня по специальности 13.02.11 Техническая эксплуатация и обслуживание электрического и электромеханического оборудования (по отраслям) представлен в таблице №3*.

Таблица 3 Перечень оборудования и оснащения, расходных материалов, средств обучения и воспитания

Наименование зоны площадки (наименование модуля задания)	Код зоны площадки
--	-------------------

Рабочее место участника	А
Общая площадка (площадка для демонстрации)	Б

Перечень оборудования и оснащения, расходных материалов, средств обучения и воспитания для БУ						
№	Наименование	Технические характеристики	Кол-во на 1 раб. место	Ед. изм.	Кол-во на общее число рабочих мест	Код зоны площадки
Перечень оборудования						
1	Рабочая поверхность Размеры: не менее 1500x1200 мм, жесткое крепление, толщина листов не менее 16 мм, материал фанера, ДСП,	Рабочая поверхность Размеры: не менее 1500x1200 мм, жесткое крепление, толщина листов не менее 16 мм, материал фанера, ДСП, ЛСДП	1,00	шт	5,00	А
2	Стол-верстак	На усмотрение ОО	1,00	шт	5,00	А
3	Инструментальная тележка	На усмотрение ОО	1,00	шт	5,00	А
4	Стул для участника	На усмотрение ОО	1,00	шт	5,00	А
5	Корзина для мусора	Бак с крышкой 50 л синий.	1,00	шт	5,00	А
6	Веник и совок	На усмотрение ОО	1,00	шт	5,00	А
7	Диэлектрический коврик	Согласно ГОСТ4997 - 75 1 группы исполнения Тип изделия Ковер диэлектрический Материал изделия: Резина Длина, мм: 500 Высота, мм: 6 Ширина, мм: 500	1,00	шт	5,00	А
8	Асинхронный двигатель 3-фазный	Ширина: 150 мм, Модель или исполнение: Асинхронный двигатель перемен. Тока, Высота: 210 мм, Глубина: 250 мм, Мощность: 0.25 – 0,55 кВт, Тип напряжения: Переменный (АС), Номин раб напряжение: 220/380 В, Режим работы: Продолжительный-S1, Количество полюсов: 2, Номин частота: 50 Гц, Температура эксплуатации: -45...40	1,00	шт	5,00	А

		<p>°С, Частота вращения: 3000 Оборотов в мин, Производительность: 0.25 кВт, Типоразмер соотв. ИЕС: 56 мм, Монтажное исполнение: IM1081, Габарит - высота оси вращения Н h: 56 мм, Климатическое исполнение: У2, Степень защиты - IP в оболочке: IP55 Класс нагревостойкости изоляции : F, Длина сердечника статора: В-вторая, Ширина уст отв b10 А: 90 мм, Ширина уст отв В 110: 71 мм, Высота С 131: 36 мм, Диаметр устан отв К d10: 5,8 мм, Уровень шума соответствует классу: 1, Фактическая частота вращения: 2720 Оборотов в мин, Частота вращения: 3000 Оборотов в мин</p>				
9	Щит монтажный	<p>Корпус металлический ЦМП - 2 - 2 (500x400x220мм) УХЛЗ IP31 PRO</p>	1,00	шт	5,00	А
10	Масляный обогреватель	На усмотрение ОО	1,00	шт	5,00	А
Перечень инструментов						
1	Мультиметр универсальный+	<p>Тип отображения: цифровой Поверка: нет Внесен в госреестр: нет Проверка батарей: да Элементы питания: AA/пальчиковая(R6;L R6;FR6) Количество и напряжение элементов питания: 2x1.5В Постоянное напряжение: 600-1000 В Постоянный ток: 10 А, Сопротивление: 60 МОм Режим «прозвонка»: есть, Диод-тест: есть Индикация разряда батареи: есть Индикация перегрузки: есть Индикация полярности: есть Подсветка дисплея: есть Возможность</p>	1,00	шт	5,00	А

		фиксации показаний: есть Количество измерений в секунду: 3 раз Разрядность: 6000 Переменное напряжение: 600-750 В Переменный ток: 10 А, Емкость: 0.01-1000 мкФ Рабочая температура: от 0 до +40 °С , Вес нетто: 0.22 кг				
2	Кусачки боковые	Вид: бокорезы Тип: диагональные/боковые Длина: 160 мм Диэлектрическое покрытие: есть Функция "антистатик": нет Материал губок: CrNi Рукоятки-чехлы: термопластмасса Вес нетто: 0.25 кг	1,00	шт	5,00	А
3	Пассатижи	Минимальный размер 15см, (материал: сталь), ручка электроизоляционная	1,00	шт	5,00	А
4	Устройство для снятия изоляции	Назначение: для снятия изоляции, обжима и резки проводов Тип: автоматический Для коаксиальных кабелей: нет Сменные ножи: есть Регулировка глубины реза: нет Регулировка диаметра реза: да Min диаметр кабеля: 4 мм Max сечение провода: 10 мм ² Min сечение провода: 0.05 мм ² Электроизолированный (VDE): нет Вес нетто: 0.36 кг Чехлы-рукоятки: двухкомпонентные	1,00	шт	5,00	А
5	Клещи обжимные 0,5-6,0 мм ²	Минимальный размер: длина не менее 14 см. Материал: инструментальная сталь, ручка Электроизоляционная	1,00	шт	5,00	А
6	Набор отвёрток	Тип наконечника: Phillips (PH)/Slotted (SL)/Pozidriv (PZ), Материал рукояти: 2-х компонентный, Диэлектрическое покрытие: есть, Намагниченный наконечник: да,	1,00	шт	5,00	А

		Ударная: нет, Для точных работ: нет Общая длина: 212 мм, Длина стержня: 100 мм, Форма ручки: Прямая, Гибкая: нет, Количество в наборе: 13 шт, Трещоточный механизм: нет, Вес нетто: 0.5 кг Материал стержня: CrMo, Тип шлица: SL 2,5-4-5,5-6,5; PH 1-2; PZ 1-2				
7	Паяльник 60Вт	На усмотрение ОО	1,00	шт	5,00	А, Б
8	Подставка под паяльник	На усмотрение ОО	1,00	шт	5,00	А, Б
9	Рулетка	Материал корпуса: пластик. материал измерительной ленты: металл, мин. длина: 2 - 3 м	1,00	шт	5,00	А, Б
10	Карандаш	Карандаш простой графитовый Т/ТМ	1,00	шт	5,00	А
11	Ластик	На усмотрение ОО	1,00	шт	5,00	А
Перечень расходных материалов						
1	Выключатель автоматический, модульный	3Р 16А (С) 4.5кА	1,00	шт	5,00	А
2	Выключатель автоматический, модульный	1Р, 6А 4,5кА х-ка С / аналог	1,00	шт	5,00	А
3	Контактор	КМИ 10910, 4НО, 1ном 9А, катушка 230В/ АС3 или аналог	3,00	шт	15,00	А
4	Дополнительные контакты к контактору	ПКИ 22, 2НО+2НЗ/или аналог	1,00	шт	5,00	А
5	Механическая блокировка контакторов	Совместимость с контактором	3,00	шт	15,00	А
6	Реле электротепловое для защиты электродвигателей от перегрузки, асимметрии фаз, затянутого пуска и заклинивания ротора РТИ 1307, Установка в контактор, диапазон тока	РТИ 1307, Установка в контактор, диапазон тока 1,5 - 2,5А, кнопка "тест"/ или аналог	1,00	шт	5,00	А

	1,5 - 2,5А, кнопка "тест"/ или аналог					
7	Кросс модуль (РЕ, N)	На Дин -рейку, 2x7 отверстий	1,00	шт	6,00	A
8	Зажим наборный ЗНИ 4мм ²	На усмотрение ОО	20,00	шт	100,00	A
9	Пластиковая заглушка на ЗНИ	4мм ²	6,00	шт	30,00	A
10	Ограничител ь на DIN - рейку(металл)	На усмотрение ОО	6,00	шт	30,00	A
11	Din -рейка	25 см	3,00	шт	15,00	A
12	Кнопочный пост	На 3 кнопки КП 103, диаметр отверстия, d=22мм	3,00	шт	15,00	A
13	Кнопка управления зелёная	1НО,1НЗ с самовозвратом	2,00	шт	10,00	A
14	Кнопка управления (Стоп)	1НЗ с фиксацией	1,00	шт	5,00	A
15	Лампа индикаторная	230В,22 мм, цвет на усмотрение ОО	6,00	шт	30,00	A
16	Стационарна я вилка	3Р+РЕ+N 16А / аналог	1,00	шт	5,00	A
17	Стационарна я розетка	3Р+РЕ+N 16А / аналог	1,00	шт	5,00	A
18	Вилка переносная	3Р+РЕ+N 16А / аналог	2,00	шт	10,00	A
19	Розетка переносная	3Р+РЕ+N 16А / аналог	1,00	шт	5,00	A
20	Наконечник НКИ	2 - 6 кольцо 1,5 -2,5мм 2	10,00	шт	50,00	A
21	Наконечник	НШВИ 2,5 -8/ аналог	1,00	шт	5,00	A
22	Наконечник	НШВИ 1,5 -8/ аналог	1,00	шт	5,00	A
23	Наконечник	НШВИ 1,5 -10/ аналог	1,00	шт	5,00	A
24	Наконечник	НШВИ 2,5 -10/ аналог	1,00	шт	5,00	A
25	Наконечник НКИ	НКИ 6,0 -6/ аналог	10,00	шт	50,00	A
26	Провод	ПВС 5 х 2,5 (синий; ж - зелёный; белый /аналог)	5,00	м	25,00	A
27	Провод	ПВС 4х1,5 (синий; ж - зелёный; белый) /аналог	5,00	м	25,00	A
28	Провод	ПВЗ 1х6 (ж - зелёный) /аналог	2,00	м	10,00	A
29	Провод	ПВ 1 1х2,5 (белый) /аналог	1,00	м	5,00	A
30	Провод	ПВЗ 1х2,5 (белый) /аналог	5,00	м	25,00	A
31	Провод	ПВЗ 1х 1,5 (белый) /аналог	10,00	м	50,00	A
32	Провод	ПВЗ 1х 1,5 (синий) /аналог	3,00	м	15,00	A
33	Гофротруба/ или труба	На усмотрение ОО	3,00	м	15,00	A

	ПВХ D16					
34	Гофротруба/ или труба ПВХ D20	На усмотрение ОО	4,00	упак	20,00	А
35	Держатель с защёлкой	D16	10,00	упак	50,00	А
36	Держатель с защёлкой	D20	12,00	упак	60,00	А
37	Муфта «труба - коробка»	D16	2,00	упак	10,00	А
38	Термореле	Соответствующее по типу масляного обогревателя	1,00	шт	1,00	А
39	Регулятор мощности	Соответствующее по типу масляного обогревателя	1,00	шт	1,00	А
40	Сигнальная лампа	Соответствующее по типу масляного обогревателя	1,00	шт	1,00	А
41	Провод питания с вилкой	Для подключения обогревателя	1,00	шт	1,00	А
42	Припой для пайки	На усмотрение ОО	10,00	гр	50,00	А
43	Канифоль/фл юс	На усмотрение ОО	10,00	шт	50,00	А
44	Саморезы универсальн ые	3,5x25	30,00	шт	150,00	А
45	Хомуты- стяжки нейлон	На усмотрение ОО	50,00	шт	250,00	А
46	Изоленга ПВХ	На усмотрение ОО	1,00	шт	5,00	А
Оснащение средствами, обеспечивающими охрану труда и технику безопасности						
1	Спецодежда	Тип, модель, производитель на усмотрение ОО /участника	1,00	шт	5,00	А
2	Защитные очки	Тип, модель, производитель на усмотрение ОО /участника	1,00	м	5,00	А
3	Головной убор	Тип, модель, производитель на усмотрение ОО /участника	1,00	шт	5,00	А
4	Перчатки х/б	Тип, модель, производитель на усмотрение ОО /участника	1,00	шт	5,00	А

7. Количественный состав экспертной группы определяется образовательной организацией, исходя из числа сдающих одновременно ДЭ обучающихся. Один эксперт должен иметь возможность оценить результаты выполнения обучающимися задания в полной мере согласно критериям оценивания. Проверка результатов выполненных обучающимися заданий ДЭ осуществляется 3 независимыми экспертами.

8. Образцы заданий базового уровня для государственной итоговой аттестации обучающихся по специальности 13.02.11 Техническая эксплуатация и обслуживание

электрического и электромеханического оборудования (по отраслям) по модулям приведены в соответствии с образцами заданий КОД специальности 13.02.11 Техническая эксплуатация и обслуживание электрического и электромеханического оборудования (по отраслям), разработанных ИРПО и утвержденных Приказом ФГБОУ ДПО ИРПО от 29.09.2024 № 01-09-725

Образцы заданий

<https://post.tyuiu.ru/service/home/~/?auth=co&loc=ru&id=46660&part=5>

Таблица 5. Образцы задания

Наименование модуля задания	Вид аттестации/ уровень ДЭ
<p>Модуль 1: Организация простых работ по техническому обслуживанию и ремонту электрического и электромеханического оборудования</p>	
<p>Задание модуля 1: Участнику необходимо устранить выявленные неисправности на собранной схеме управления установки «Реверсивного пуска асинхронного двигателя с короткозамкнутым ротором (АД с КР)» (без подачи напряжения), отметить их на принципиальной схеме (Приложение 8) и оформить в протоколе (Приложение 9). Осуществить проверку соответствия 41 собранной схемы техническому заданию, выполнить необходимые подключения электрических аппаратов в щите управления или внешнем оборудовании в зависимости от варианта задания, собрать и подключить питающий кабель к двигателю, провести диагностику двигателя перед подключением к щиту управления. По результатам работы оформить техническую документацию. По окончании выполнения задания доложить экспертам о готовности установки к подаче напряжения. При проведении работ необходимо применять правила охраны труда при выполнении работ в электроустановках</p>	<p>ГИА/ДЭ БУ</p>
<p>Модуль 2: Выполнение сервисного обслуживания бытовых машин и приборов</p>	
<p>Задание модуля 2: Выполнить сервисное обслуживание (разборку, чистку, дефектовку) масляного обогревателя, используя приспособления и запасные части. Выполнить замену терморегулятора (регулятора мощности, лампы индикации, провода подвода питания). Оформить Акт ремонта масляного обогревателя. Произвести проверку электрической части на обрыв и отсутствие замыкания на корпус с помощью замеров сопротивления. Выполнить сборку масляного обогревателя.</p>	<p>ГИА/ДЭ БУ</p>

**Примерная тематика дипломных работ
по специальности 13.02.11 Техническая эксплуатация и обслуживание
электрического и электромеханического оборудования (по отраслям)**

Темы дипломных работ разработаны преподавателями МДК в рамках профессиональных модулей и рассмотрены на заседании ЦК электротехнических систем по специальности 13.02.11 Техническая эксплуатация и обслуживание электрического и электромеханического оборудования (по отраслям).

Тематика дипломных работ соответствует содержанию следующих модулей:

№ п/п	Перечень примерных тем дипломных работ	Наименование профессиональных модулей, отражаемых в работе
1.	Электроснабжение и электрооборудование насосной станции жилого района города	ПМ.01 Организация простых работ по техническому обслуживанию и ремонту электрического и электромеханического оборудования ПМ.03 Организация деятельности производственного подразделения
2.	Расчет и организация работ по реконструкции электрооборудования подстанции 35/10 кВ	ПМ.01 Организация простых работ по техническому обслуживанию и ремонту электрического и электромеханического оборудования ПМ.03 Организация деятельности производственного подразделения
3.	Расчет и организация работ по техническому обслуживанию и ремонту электрооборудования насосной станции предприятия	ПМ.01 Организация простых работ по техническому обслуживанию и ремонту электрического и электромеханического оборудования ПМ.03 Организация деятельности производственного подразделения
4.	Расчет и организация работ по техническому обслуживанию и эксплуатации электрооборудования и электрических сетей цеха механической обработки деталей завода «Стройдормаш»	ПМ.01 Организация простых работ по техническому обслуживанию и ремонту электрического и электромеханического оборудования ПМ.03 Организация деятельности производственного подразделения
5.	Расчет и выбор электропривода оборудования промышленного предприятия нефтегазового комплекса	ПМ.01 Организация простых работ по техническому обслуживанию и ремонту электрического и электромеханического оборудования ПМ.03 Организация деятельности производственного подразделения
6.	Расчет и организация работ по эксплуатации и техническому обслуживанию электрооборудования механизма передвижения лифта	ПМ.01 Организация простых работ по техническому обслуживанию и ремонту электрического и электромеханического оборудования ПМ.03 Организация деятельности производственного подразделения
7.	Расчет электроснабжения и организация работ по техническому обслуживанию и эксплуатации электрооборудования строительной площадки	ПМ.01 Организация простых работ по техническому обслуживанию и ремонту электрического и электромеханического оборудования

		ПМ.03 Организация деятельности производственного подразделения
8.	Расчет и организация работ по монтажу, техническому обслуживанию и эксплуатации защитного заземления электроустановок	ПМ.01 Организация простых работ по техническому обслуживанию и ремонту электрического и электромеханического оборудования ПМ.03 Организация деятельности производственного подразделения
9.	Электроснабжение пригородного поселка с применением энергосберегающих технологий	ПМ.01 Организация простых работ по техническому обслуживанию и ремонту электрического и электромеханического оборудования ПМ.03 Организация деятельности производственного подразделения
10	Расчет и организация работ по модернизации подстанции «Тюмень-500 кВ» г. Тюмень	ПМ.01 Организация простых работ по техническому обслуживанию и ремонту электрического и электромеханического оборудования ПМ.03 Организация деятельности производственного подразделения
11	Расчет и организация работ по модернизации узла электропитания подстанции «Губернская-220 кВ»	ПМ.01 Организация простых работ по техническому обслуживанию и ремонту электрического и электромеханического оборудования ПМ.03 Организация деятельности производственного подразделения
12	Электроснабжение канализационной насосной станции	ПМ.01 Организация простых работ по техническому обслуживанию и ремонту электрического и электромеханического оборудования ПМ.03 Организация деятельности производственного подразделения
13	Расчет и организация работ по реконструкции системы электроснабжения поселка городского типа	ПМ.01 Организация простых работ по техническому обслуживанию и ремонту электрического и электромеханического оборудования ПМ.03 Организация деятельности производственного подразделения
14	Расчет и выбор коммутационных аппаратов для линии электропередачи 0,4 кВ	ПМ.01 Организация простых работ по техническому обслуживанию и ремонту электрического и электромеханического оборудования ПМ.03 Организация деятельности производственного подразделения
15	Расчет и организация работ по монтажу, техническому обслуживанию и эксплуатации кабельных линий электропередачи	ПМ.01 Организация простых работ по техническому обслуживанию и ремонту электрического и электромеханического оборудования ПМ.03 Организация деятельности производственного подразделения
16	Разработка технологической карты ремонта и проверки коллекторных машин	ПМ.01 Организация простых работ по техническому обслуживанию и ремонту электрического и электромеханического оборудования ПМ.03 Организация деятельности производственного подразделения

17	Расчет и организация работ по ремонту и техническому обслуживанию шаговых двигателей в системах автоматизации	ПМ.01 Организация простых работ по техническому обслуживанию и ремонту электрического и электромеханического оборудования ПМ.03 Организация деятельности производственного подразделения
18	Практическое применение генераторов постоянного тока в электросетях малой мощности	ПМ.01 Организация простых работ по техническому обслуживанию и ремонту электрического и электромеханического оборудования ПМ.03 Организация деятельности производственного подразделения
19	Основные методы защиты бытовых электроприборов от скачков напряжения	ПМ.01 Организация простых работ по техническому обслуживанию и ремонту электрического и электромеханического оборудования ПМ.02 Выполнение сервисного обслуживания бытовых машин и приборов ПМ.03 Организация деятельности производственного подразделения
20	Расчет и организация работ по диагностике и ремонту электрических инструментов: дрели, шлифовальные машины	ПМ.01 Организация простых работ по техническому обслуживанию и ремонту электрического и электромеханического оборудования ПМ.03 Организация деятельности производственного подразделения
21	Расчет и организация работ по ремонту и обслуживанию электрических котлов для отопительных систем	ПМ.01 Организация простых работ по техническому обслуживанию и ремонту электрического и электромеханического оборудования ПМ.03 Организация деятельности производственного подразделения
22	Анализ методов защиты трансформаторных подстанций от короткого замыкания	ПМ.01 Организация простых работ по техническому обслуживанию и ремонту электрического и электромеханического оборудования ПМ.03 Организация деятельности производственного подразделения
23	Расчет и организация работ по оптимизации схемы электропитания промышленных потребителей с использованием цифровых технологий управления трансформаторными подстанциями	ПМ.01 Организация простых работ по техническому обслуживанию и ремонту электрического и электромеханического оборудования ПМ.03 Организация деятельности производственного подразделения
24	Анализ характеристик и методов управления синхронными двигателями на промышленных объектах	ПМ.01 Организация простых работ по техническому обслуживанию и ремонту электрического и электромеханического оборудования ПМ.03 Организация деятельности производственного подразделения
25	Расчет и организация работ по техническому обслуживанию и ремонту оборудования управления, защиты и	ПМ.01 Организация простых работ по техническому обслуживанию и ремонту электрического и электромеханического оборудования

	сигнализации электропривода поточно – транспортных систем.	ПМ.03 Организация деятельности производственного подразделения
26	Расчет и организация работ по эксплуатации, техническому обслуживанию и ремонту электрооборудования промышленного конвейера	ПМ.01 Организация простых работ по техническому обслуживанию и ремонту электрического и электромеханического оборудования ПМ.03 Организация деятельности производственного подразделения
27	Расчет и организация работ по эксплуатации, техническому обслуживанию и ремонту бытовых стиральных машин	ПМ.02 Выполнение сервисного обслуживания бытовых машин и приборов ПМ.03 Организация деятельности производственного подразделения
28	Расчет и организация работ по техническому обслуживанию и ремонту электрооборудования ленточного конвейера промышленного типа	ПМ.01 Организация простых работ по техническому обслуживанию и ремонту электрического и электромеханического оборудования ПМ.03 Организация деятельности производственного подразделения
29	Расчет и организация работ по техническому обслуживанию и ремонту трехфазного асинхронного электродвигателя с короткозамкнутым ротором типа 4А280М6У3	ПМ.01 Организация простых работ по техническому обслуживанию и ремонту электрического и электромеханического оборудования ПМ.03 Организация деятельности производственного подразделения
30	Расчет и организация работ по эксплуатации, техническому обслуживанию и ремонту электропривода бытовой посудомоечной машины	ПМ.02 Выполнение сервисного обслуживания бытовых машин и приборов ПМ.03 Организация деятельности производственного подразделения
31.	Расчет и организация работ по эксплуатации, техническому обслуживанию и ремонту электрических аппаратов управления общепромышленного оборудования	ПМ.01 Организация простых работ по техническому обслуживанию и ремонту электрического и электромеханического оборудования ПМ.03 Организация деятельности производственного подразделения
32.	Расчет и организация работ по техническому обслуживанию и ремонту систем автоматизации и контроля электрооборудования	ПМ.01 Организация простых работ по техническому обслуживанию и ремонту электрического и электромеханического оборудования ПМ.03 Организация деятельности производственного подразделения
33.	Расчет и организация работ по эксплуатации и техническому обслуживанию электрооборудования многоэтажного жилого дома	ПМ.01 Организация простых работ по техническому обслуживанию и ремонту электрического и электромеханического оборудования ПМ.03 Организация деятельности производственного подразделения
34.	Расчет и организация работ по ремонту, эксплуатации и техническому обслуживанию открытых электропроводок	ПМ.01 Организация простых работ по техническому обслуживанию и ремонту электрического и электромеханического оборудования ПМ.03 Организация деятельности производственного подразделения
35.	Расчет и организация работ по ремонту, эксплуатации и техническому	ПМ.01 Организация простых работ по техническому обслуживанию и ремонту

	обслуживанию электрооборудования механизма подъема мостового крана	электрического и электромеханического оборудования ПМ.03 Организация деятельности производственного подразделения
36.	Расчет и организация работ по эксплуатации и техническому обслуживанию токарного станка с ЧПУ СК6150	ПМ.01 Организация простых работ по техническому обслуживанию и ремонту электрического и электромеханического оборудования ПМ.03 Организация деятельности производственного подразделения
37.	Расчёт и выбор электродвигателя машины гильотинного типа для измельчения вторичных материалов	ПМ.01 Организация простых работ по техническому обслуживанию и ремонту электрического и электромеханического оборудования ПМ.03 Организация деятельности производственного подразделения
38.	Расчет и организация работ по техническому обслуживанию электромагнитных пускателей, анализ технических особенностей	ПМ.01 Организация простых работ по техническому обслуживанию и ремонту электрического и электромеханического оборудования ПМ.03 Организация деятельности производственного подразделения
39.	Устройство и принцип работы светодиодных осветительных систем	ПМ.01 Организация простых работ по техническому обслуживанию и ремонту электрического и электромеханического оборудования ПМ.03 Организация деятельности производственного подразделения
40.	Построение схем с регулятор напряжения использованием транзисторов: простейший регулятор напряжения	ПМ.01 Организация простых работ по техническому обслуживанию и ремонту электрического и электромеханического оборудования ПМ.03 Организация деятельности производственного подразделения
41.	Анализ особенностей технического обслуживания электромеханических насосов	ПМ.01 Организация простых работ по техническому обслуживанию и ремонту электрического и электромеханического оборудования ПМ.03 Организация деятельности производственного подразделения
42.	Расчет и организация работ по диагностике подшипников в электродвигателях, анализ причин износа подшипников	ПМ.01 Организация простых работ по техническому обслуживанию и ремонту электрического и электромеханического оборудования ПМ.03 Организация деятельности производственного подразделения
43.	Расчет и организация работ по монтажу и проверке кабельных линий высокого напряжения, анализ основных этапов монтажа	ПМ.01 Организация простых работ по техническому обслуживанию и ремонту электрического и электромеханического оборудования ПМ.03 Организация деятельности производственного подразделения
44.	Исследование способов повышения КПД электромагнитных аппаратов с применением современных материалов	ПМ.01 Организация простых работ по техническому обслуживанию и ремонту электрического и электромеханического оборудования

		ПМ.03 Организация деятельности производственного подразделения
45.	Анализ и устранение причин перегрева электродвигателей в условиях интенсивной эксплуатации	ПМ.01 Организация простых работ по техническому обслуживанию и ремонту электрического и электромеханического оборудования ПМ.03 Организация деятельности производственного подразделения
46.	Проектирование высокоэффективного блока питания для низковольтного оборудования	ПМ.01 Организация простых работ по техническому обслуживанию и ремонту электрического и электромеханического оборудования ПМ.02 Выполнение сервисного обслуживания бытовых машин и приборов ПМ.03 Организация деятельности производственного подразделения
47.	Расчет и организация работ по техническому обслуживанию и ремонту оборудования управления, защиты и сигнализации электропривода лифтового оборудования.	ПМ.01 Организация простых работ по техническому обслуживанию и ремонту электрического и электромеханического оборудования ПМ.03 Организация деятельности производственного подразделения
48.	Расчет и организация работ по эксплуатации, техническому обслуживанию и ремонту кранового металлургического асинхронного двигателя с короткозамкнутым ротором средней мощности серии МТКН.	ПМ.01 Организация простых работ по техническому обслуживанию и ремонту электрического и электромеханического оборудования ПМ.03 Организация деятельности производственного подразделения
49.	Расчет и организация работ по техническому обслуживанию и ремонту электропривода бытового электроинструмента для выполнения электромонтажных работ.	ПМ.02 Выполнение сервисного обслуживания бытовых машин и приборов ПМ.03 Организация деятельности производственного подразделения
50.	Расчет и организация работ по эксплуатации, техническому обслуживанию и монтажу трехфазных асинхронных машин взрывозащищенного исполнения	ПМ.01 Организация простых работ по техническому обслуживанию и ремонту электрического и электромеханического оборудования ПМ.03 Организация деятельности производственного подразделения
51	Расчет и организация работ по эксплуатации, техническому обслуживанию и монтажу оборудования управления и защиты трехфазных асинхронных машин мощностью до 10кВт	ПМ.01 Организация простых работ по техническому обслуживанию и ремонту электрического и электромеханического оборудования ПМ.03 Организация деятельности производственного подразделения
52	Расчет и организация работ по ремонту, техническому обслуживанию и эксплуатации электрооборудования сварочного аппарата постоянного тока.	ПМ.01 Организация простых работ по техническому обслуживанию и ремонту электрического и электромеханического оборудования ПМ.03 Организация деятельности производственного подразделения
53	Расчет и организация работ по эксплуатации, техническому обслуживанию и ремонту	ПМ.02 Выполнение сервисного обслуживания бытовых машин и приборов ПМ.03 Организация деятельности производственного подразделения

	электропривода бытовой швейной машины	
54	Расчет и организация работ по эксплуатации, техническому обслуживанию и ремонту трехфазного асинхронного двигателя с короткозамкнутым ротором прибывающих с заводов - изготовителей в собранном виде	ПМ.01 Организация простых работ по техническому обслуживанию и ремонту электрического и электромеханического оборудования ПМ.03 Организация деятельности производственного подразделения
55	Расчет и организация работ по реконструкции ВЛ-0,4кВ ДНТ «Автомобилист» г.Тюмень	ПМ.01 Организация простых работ по техническому обслуживанию и ремонту электрического и электромеханического оборудования ПМ.03 Организация деятельности производственного подразделения
56	Расчет и организация работ по и капитальному ремонту и техническому обслуживанию ВЛ-0,4кВ СНТ «Сосновая поляна» г.Тюмень	ПМ.01 Организация простых работ по техническому обслуживанию и ремонту электрического и электромеханического оборудования ПМ.03 Организация деятельности производственного подразделения
57	Расчет и организация работ по реконструкции ВЛ-0,38кВ в н.п. Десятово Ишимского района Тюменской области	ПМ.01 Организация простых работ по техническому обслуживанию и ремонту электрического и электромеханического оборудования ПМ.03 Организация деятельности производственного подразделения
58	Расчет и организация работ по реконструкции ВЛ-0,38кВ в н.п. Никулино Сладковского района Тюменской области	ПМ.01 Организация простых работ по техническому обслуживанию и ремонту электрического и электромеханического оборудования ПМ.03 Организация деятельности производственного подразделения
59	Расчет и организация работ по реконструкции ВЛ-0,38кВ в н.п. Б-Ченчерь Казанского района Тюменской области	ПМ.01 Организация простых работ по техническому обслуживанию и ремонту электрического и электромеханического оборудования ПМ.03 Организация деятельности производственного подразделения
60	Расчет и организация работ по реконструкции ВЛ-0,38кВ в н.п. Кармацкая Аромашевского района Тюменской области	ПМ.01 Организация простых работ по техническому обслуживанию и ремонту электрического и электромеханического оборудования ПМ.03 Организация деятельности производственного подразделения
61	Расчет и организация работ по ремонту и техническому обслуживанию бытовой техники с нагревательными элементами.	ПМ.02 Выполнение сервисного обслуживания бытовых машин и приборов ПМ.03 Организация деятельности производственного подразделения
62	Расчет и организация работ по ремонту и техническому обслуживанию бытовых холодильников.	ПМ.02 Выполнение сервисного обслуживания бытовых машин и приборов ПМ.03 Организация деятельности производственного подразделения
63	Расчет и организация работ по диагностике и контролю технического	ПМ.02 Выполнение сервисного обслуживания бытовых машин и приборов

	состояния бытовой техники с нагревательными элементами	ПМ.03 Организация деятельности производственного подразделения
64	Расчет и организация работ по диагностике и контролю технического состояния бытовых холодильников	ПМ.02 Выполнение сервисного обслуживания бытовых машин и приборов ПМ.03 Организация деятельности производственного подразделения
65	Расчет и организация работ по оптимизации работы асинхронных электродвигателей при переменных нагрузках	ПМ.01 Организация простых работ по техническому обслуживанию и ремонту электрического и электромеханического оборудования ПМ.03 Организация деятельности производственного подразделения
66	Расчет и организация работ по техническому обслуживанию и эксплуатации силового трансформатора.	ПМ.01 Организация простых работ по техническому обслуживанию и ремонту электрического и электромеханического оборудования ПМ.03 Организация деятельности производственного подразделения
67	Расчет и проектирование схемы электроснабжения сельского жилого микрорайона напряжением 0,4 кВ	ПМ.01 Организация простых работ по техническому обслуживанию и ремонту электрического и электромеханического оборудования ПМ.03 Организация деятельности производственного подразделения
68	Расчет и организация работ по монтажу, техническому обслуживанию и эксплуатации воздушных линий электропередачи	ПМ.01 Организация простых работ по техническому обслуживанию и ремонту электрического и электромеханического оборудования ПМ.03 Организация деятельности производственного подразделения
69	Расчет и организация работ по ремонту, эксплуатации и техническому обслуживанию электрооборудования вентиляционной установки	ПМ.01 Организация простых работ по техническому обслуживанию и ремонту электрического и электромеханического оборудования ПМ.03 Организация деятельности производственного подразделения
70	ПМ.02 Выполнение сервисного обслуживания бытовых машин и приборов	ПМ.02 Выполнение сервисного обслуживания бытовых машин и приборов ПМ.03 Организация деятельности производственного подразделения

Критерии оценки дипломной работы

критерии	показатели			
	Оценки « 2 - 5»			
	«неудовлетворительно»	«удовлетворительно»	«хорошо»	«отлично»
Актуальность	Актуальность исследования специально автором не обосновывается. Сформулированы цель, задачи не точно и не полностью (работа не зачтена – необходима доработка). Неясны цели и задачи работы (либо они есть, но абсолютно не согласуются с содержанием)	Актуальность либо вообще не сформулирована, сформулирована в самых общих чертах – проблема не выявлена и, что самое главное, не аргументирована (не обоснована со ссылками на источники). Не четко сформулированы цель, задачи, предмет, объект исследования, методы, используемые в работе	Автор обосновывает актуальность направления исследования в целом, а не собственной темы. Сформулированы цель, задачи, предмет, объект исследования. Тема работы сформулирована более или менее точно (то есть отражает основные аспекты изучаемой темы)	Актуальность проблемы исследования обоснована анализом состояния действительности. Сформулированы цель, задачи, предмет, объект исследования, методы, используемые в работе
Логика работы	Содержание и тема работы плохо согласуются между собой	Содержание и тема работы не всегда согласуются между собой. Некоторые части работы не связаны с целью и задачами работы	Содержание, как целой работы, так и ее частей связано с темой работы, имеются небольшие отклонения. Логика изложения, в общем и целом, присутствует – одно положение вытекает из другого	Содержание, как целой работы, так и ее частей связано с темой работы. Тема сформулирована конкретно, отражает направленность работы. В каждой части (главе, параграфе) присутствует обоснование, почему эта часть рассматривается в рамках данной темы
Практическая значимость	Результаты работы не представляют практической ценности	В работе рассмотрены только направления решения задачи, полученные результаты носят общий характер или недостаточно аргументированы	В работе дано частичное решение теоретической или практической задачи, имеющей значение для профессиональной области	В работе дано новое решение теоретической или практической задачи, имеющей существенное значение для профессиональной области

Сроки	Работа сдана с опозданием (более 3-х дней задержки)	Работа сдана с опозданием (более 3-х дней задержки)	Работа сдана в срок (либо с опозданием в 2-3 дня)	Работа сдана с соблюдением всех сроков
Самостоятельность в работе	Большая часть работы списана из одного источника, либо заимствована из сети Интернет. Авторский текст почти отсутствует (или присутствует только авторский текст.) Руководитель не знает ничего о процессе написания обучающимся работы, обучающийся отказывается показать черновики, конспекты	Самостоятельные выводы либо отсутствуют, либо присутствуют только формально. Автор недостаточно хорошо ориентируется в тематике, путается в изложении содержания. Слишком большие отрывки (более двух абзацев) переписаны из источников.	После каждой главы, параграфа автор работы делает выводы. Выводы порой слишком расплывчаты, иногда не связаны с содержанием параграфа, главы. Автор не всегда обоснованно и конкретно выражает свое мнение по поводу основных аспектов содержания работы	После каждой главы, параграфа автор работы делает самостоятельные выводы. Автор четко, обоснованно и конкретно выражает свое мнение по поводу основных аспектов содержания работы. Из разговора с автором руководитель делает вывод о том, что обучающийся достаточно свободно ориентируется в терминологии, используемой в работе
Оформление работы	Много нарушений правил оформления и низкая культура ссылок	Представленная ВКР имеет отклонения и не во всем соответствует предъявляемым требованиям	Есть некоторые недочеты в оформлении работы, в оформлении ссылок	Соблюдены все правила оформления работы
Литература	Автор совсем не ориентируется в тематике, не может назвать и кратко изложить содержание используемых книг. Изучено менее 5 источников	Изучено менее десяти источников. Автор слабо ориентируется в тематике, путается в содержании используемых книг.	Изучено более десяти источников. Автор ориентируется в тематике, может перечислить и кратко изложить содержание используемых книг	Количество источников более 20. Все они использованы в работе. Обучающийся легко ориентируется в тематике, может перечислить и кратко изложить содержание используемых книг

Защита работы	Автор совсем не ориентируется в терминологии работы	Автор, в целом, владеет содержанием работы, но при этом затрудняется в ответах на вопросы членов ГЭК. Допускает неточности и ошибки при толковании основных положений и результатов работы, не имеет собственной точки зрения на проблему исследования. Автор показал слабую ориентировку в тех понятиях, терминах, которые она (он) использует в своей работе. Защита, по мнению членов комиссии, прошла сбивчиво, неуверенно и нечетко	Автор достаточно уверенно владеет содержанием работы, в основном, отвечает на поставленные вопросы, но допускает незначительные неточности при ответах. Использует наглядный материал. Защита прошла, по мнению комиссии, хорошо (оценивается логика изложения, уместность использования наглядности, владение терминологией и др.)	Автор уверенно владеет содержанием работы, показывает свою точку зрения, опираясь на соответствующие теоретические положения, грамотно и содержательно отвечает на поставленные вопросы. Использует наглядный материал: презентации, схемы, таблицы и др. Защита прошла успешно с точки зрения комиссии (оценивается логика изложения, уместность использования наглядности, владение терминологией и др.)
Оценка работы	Оценка «2» ставится, если обучающийся обнаруживает непонимание содержательных основ исследования и неумение применять полученные знания на практике, защиту строит не связно, допускает существенные ошибки, в теоретическом обосновании, которые не может исправить даже с помощью членов комиссии, практическая часть дипломной работы не выполнена	Оценка «3» ставится, если обучающийся на низком уровне владеет методологическим аппаратом исследования, допускает неточности при формулировке теоретических положений дипломной работы, материал излагается не связно, практическая часть дипломной работы выполнена некачественно	Оценка «4» ставится, если обучающийся на достаточно высоком уровне овладел методологическим аппаратом исследования, осуществляет содержательный анализ теоретических источников, но допускает отдельные неточности в теоретическом обосновании или допущены отступления в практической части от законов композиционного решения	Оценка «5» ставится, если обучающийся на высоком уровне владеет методологическим аппаратом исследования, осуществляет сравнительно-сопоставительный анализ разных теоретических подходов, практическая часть дипломной работы выполнена качественно и на высоком уровне

Форма заявления

Заведующему отделением АиЭС

(Фамилия, инициалы)

обучающегося группы

(Ф.И.О. обучающегося)

ЗАЯВЛЕНИЕ

Прошу утвердить тему дипломной работы
« _____ »
и назначить руководителем _____
(фамилия, имя, отчество, должность, ученая степень)

_____/_____
(подпись) (фамилия, инициалы обучающегося)

« ___ » _____ 20__ г.

Согласовано с руководителем: _____
(Ф.И.О.)

« ___ » _____ 20__ г.

**МИНИСТЕРСТВО НАУКИ И ВЫСШЕГО ОБРАЗОВАНИЯ РОССИЙСКОЙ ФЕДЕРАЦИИ
ФЕДЕРАЛЬНОЕ ГОСУДАРСТВЕННОЕ БЮДЖЕТНОЕ
ОБРАЗОВАТЕЛЬНОЕ УЧРЕЖДЕНИЕ ВЫСШЕГО ОБРАЗОВАНИЯ
«ТЮМЕНСКИЙ ИНДУСТРИАЛЬНЫЙ УНИВЕРСИТЕТ»
МНОГОПРОФИЛЬНЫЙ КОЛЛЕДЖ**

УТВЕРЖДАЮ
Зам. директора по УМР

« ____ » _____ 20__ г

**ЗАДАНИЕ
на дипломную работу**

Обучающемуся ____ курса _____ группы
специальности 13.02.11 Техническая эксплуатация и обслуживание электрического и электромеханического
оборудования (по отраслям)

(ФИО обучающегося)

Ф.И.О руководителя дипломной работы _____
Тема дипломной работы _____
утверждена приказом по многопрофильному колледжу от _____ № _____
Срок предоставления законченной дипломной работы «10» июня 2025г.
Исходные данные к дипломной работе _____

Содержание графических работ:

Лист 1. _____
Лист 2. _____
Лист 3. _____

Пояснительная записка:

Введение _____
Глава I. Теоретическая часть
Глава II. Практическая (расчетная) часть
Глава III. Оценка технико-экономической эффективности проекта
Глава IV. Безопасность жизнедеятельности
Заключение
Список использованных источников
Приложения

Баланс времени при выполнении дипломной работы:

Введение	06 дней	15.04.2025г. - 20.04.2025г. (календарные сроки выполнения)
Глава 1	10 дней	22.04.2025г. - 02.05.2025г. (календарные сроки выполнения)
Глава 2	10 дней	04.05.2025г. - 13.05.2025г. (календарные сроки выполнения)
Глава 3	08 дней	14.05.2025г. - 21.05.2025г. (календарные сроки выполнения)
Глава 4	08 дней	22.05.2025г. - 29.05.2025г. (календарные сроки выполнения)
Заключение	03 дня	30.05.2025г. - 01.06.2025г. (календарные сроки выполнения)
Список источников	03 дня	03.06.2025г. - 05.06.2025г. (календарные сроки выполнения)
Приложения	03 дня	06.06.2025г. - 08.06.2025г. (календарные сроки выполнения)

Наименование предприятия, на котором обучающийся проходит производственную практику _____

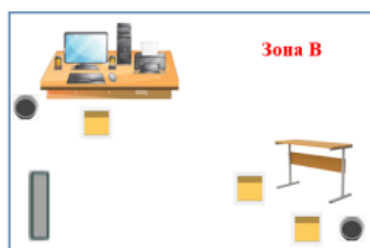
Руководитель дипломной работы _____
(должность, Ф.И.О.)

Дата выдачи задания «__» _____ 20__ г. _____
(подпись руководителя)

Рассмотрено на цикловой комиссии электротехнических систем «__» _____ 20__ г Протокол № __

Задание принял к исполнению «__» _____ 20__ г _____ / _____
(подпись обучающегося) (инициалы, фамилия)

Примерный план застройки площадки ДЭ БУ, проводимого в рамках ГИА

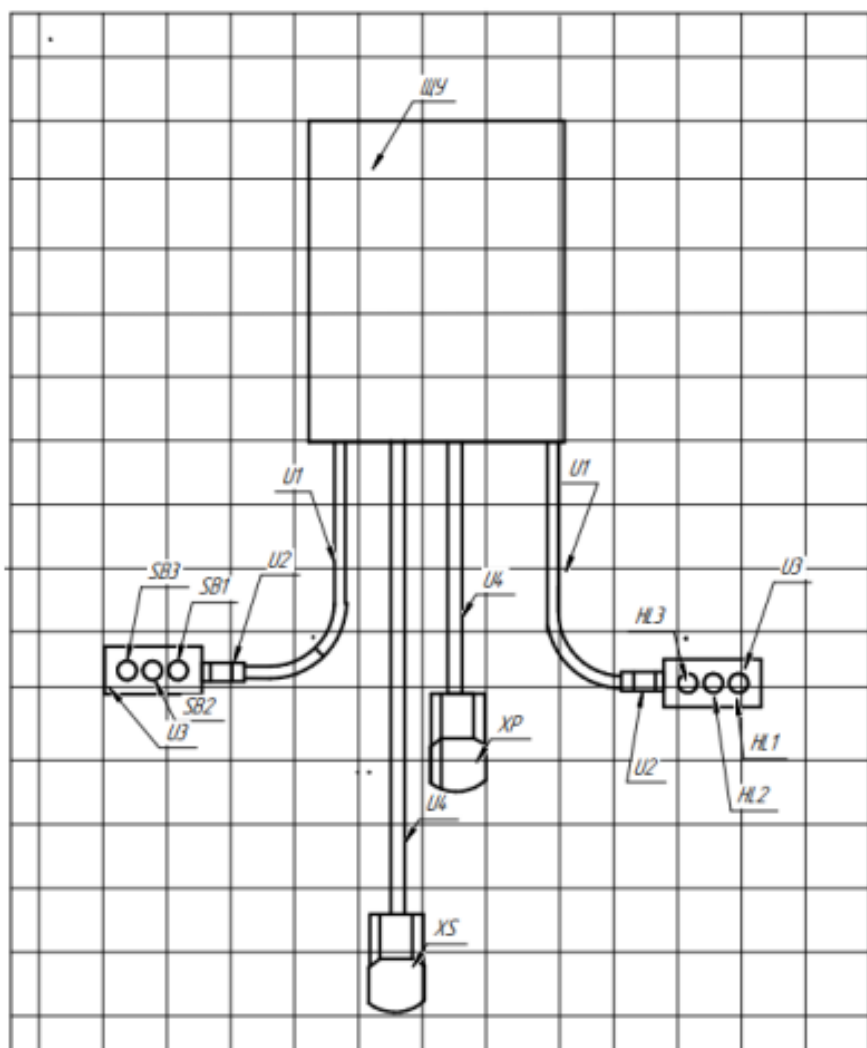


Легенда

- Инструментальная тележка
- Освещение рабочей поверхности
- Питание рабочей зоны 220В и 380В
- Стул
- Рабочая поверхность
- Корзина для мусора
- Распределительный щит
- Рабочее место с компьютером, МФУ и точкой доступа в интернет
- Аптечка
- Огнетушитель
- Стол
- Шкаф для одежды/вешалка

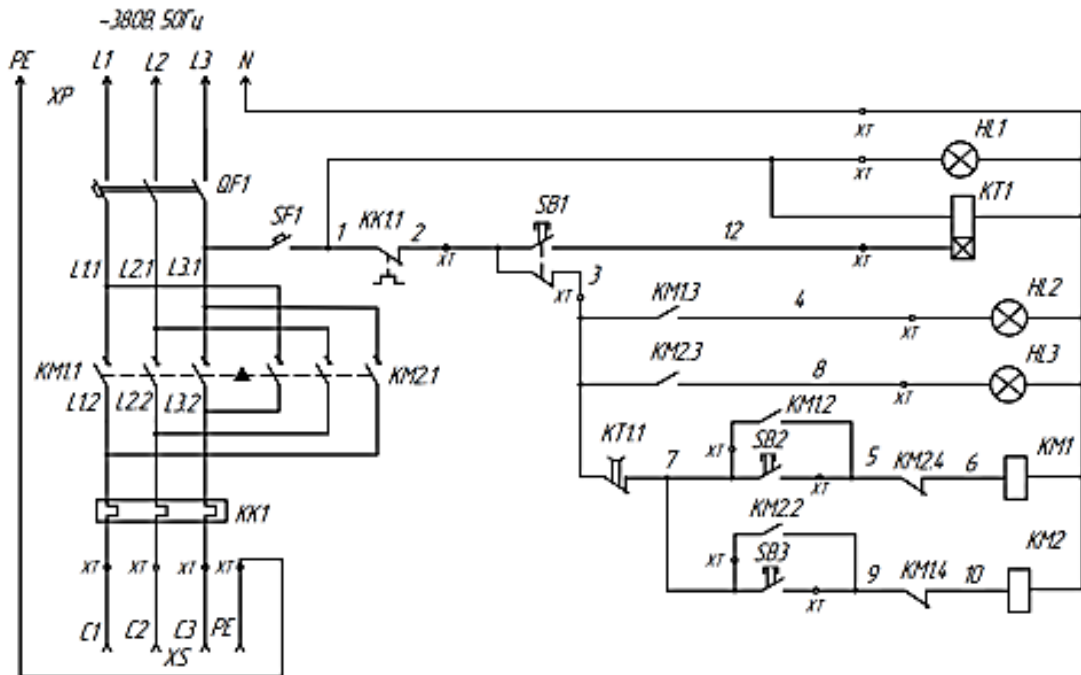
Расположение рабочих мест и их количество определяет ОО
 Место расположение зон определяет ОО

Схема расположения оборудования



Условное обозначение	Наименование
U1	Гофротруба Д16
U2	Муфта труба - коробка Д16
U3	Корпус КП103
U4	Гофротруба Д 20
ЩУ	Корпус металлический ЩМПИ 2-0
SB1...SB3	Кнопка управления 230В, 1НО, 1НЗ
HL1...HL3	Лампа индикаторная 230В, 22 мм
XS	Розетка стационарная 16А 400В 3P+PE+N
XP	Вилка стационарная 16А 400В 3P+PE+N

Схема электрическая принципиальная установки



**Протокол
технического осмотра и проверки электроустановки перед подачей
напряжения**

Участник _____

Дата осмотра _____

Таблицы 1 - Измерения сопротивления изоляции обмоток электродвигателя перед подключением

	Значение сопротивления изоляции, МОм
U1\V1\W1 → PE (Корпус)	
U1\V1\W1 → U2\V2\W2	
U1 → V1	
V1 → W1	
W1 → U1	

Таблица 2 - Выявленные неисправности в установке

Участок цепи	Выявленные неисправности	Способ устранения