

Документ подписан простой электронной подписью
Информация о владельце:
ФИО: Клочков Юрий Сергеевич
Должность: и.о. ректора
Дата подписания: 3.01.2025 16:56:24
Уникальный программный ключ:
4e7c4ea90328ec8165c5d8058549a2538d7400d1

	МИНИСТЕРСТВО НАУКИ И ВЫСШЕГО ОБРАЗОВАНИЯ РОССИЙСКОЙ ФЕДЕРАЦИИ
	Федеральное государственное бюджетное образовательное учреждение высшего образования «Тюменский индустриальный университет» Многопрофильный колледж

УТВЕРЖДАЮ
Директор МПК
_____ У.С. Путилова
« 18 » _____ 2024г.

**ПРОГРАММА
ГОСУДАРСТВЕННОЙ ИТОГОВОЙ АТТЕСТАЦИИ**

по специальности 27.02.07 Управление качеством продукции, процессов и услуг (по отраслям)

2024/2025 учебный год

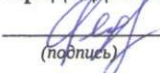
Рассмотрена на педагогическом совете МПК

Протокол № 1/1
от «18» 11 2024 г.
Секретарь Белкина Т.М. Белкина

Программа государственной итоговой аттестации разработана в соответствии с требованиями Федерального государственного образовательного стандарта среднего профессионального образования по специальности 27.02.07 Управление качеством продукции, процессов и услуг (по отраслям), утвержденного Приказом Минпросвещения России от 14 апреля 2022 года, № 234 (зарегистрированного Министерством юстиции РФ 23 мая 2022 года, регистрационный № 68546), и на основании примерной образовательной программы среднего профессионального образования по специальности 27.02.07 Управление качеством продукции, процессов и услуг (по отраслям), зарегистрированной в государственном реестре № П-296 от 28 июня 2023 года.

Программа одобрена
на заседании ЦК инжиниринг
Протокол № 3
от «25» октября 2024 г.

Председатель ЦК инжиниринг


(подпись) О.В. Федчук

СОГЛАСОВАНО

Главный специалист-руководитель
группы системы менеджмента качества
отдела стандартизации и системы менеджмента качества
Производственно-технического управления

ООО «Газпром недра»

Е.А. Боброва


(подпись)
«ГАЗПРОМ НЕДРА» 2024 г.



Программу разработали:

Заведующий отделением МиПН  О.А. Крылов

Преподаватель высшей квалификационной категории  О.В. Федчук

1. Общие положения

1.1. Программа государственной итоговой аттестации по специальности 27.02.07 Управление качеством продукции, процессов и услуг (по отраслям) на 2024/2025 учебный год разработана в соответствии с Федеральным законом от 29.12.2012 № 273-ФЗ «Об образовании в Российской Федерации», Федеральным государственным образовательным стандартом (далее — ФГОС) по специальности 27.02.07 Управление качеством продукции, процессов и услуг (по отраслям), утвержденным Приказом Минпросвещения России от 14 апреля 2022 года № 234 и определяет совокупность требований к государственной итоговой аттестации выпускников по специальности 27.02.07 Управление качеством продукции, процессов и услуг (по отраслям) в 2024/2025 учебном году, осваивающих образовательную программу на базе среднего общего образования.

1.2. Государственная итоговая аттестация является частью оценки качества освоения образовательной программы по специальности 27.02.07 Управление качеством продукции, процессов и услуг (по отраслям) и является обязательной процедурой для выпускников очной формы обучения, завершающих освоение образовательной программы (далее — ОП) среднего профессионального образования (далее — СПО) в Тюменском индустриальном университете (далее — ТИУ, Университет).

1.3. Целью государственной итоговой аттестации (далее — ГИА) является установление соответствия уровня и качества профессиональной подготовки выпускника по специальности 27.02.07 Управление качеством продукции, процессов и услуг (по отраслям) требованиям федерального государственного образовательного стандарта среднего профессионального образования. ГИА призвана способствовать систематизации и закреплению знаний и умений обучающегося по специальности 27.02.07 Управление качеством продукции, процессов и услуг (по отраслям) при решении конкретных профессиональных задач, определять уровень подготовки выпускника к самостоятельной работе.

1.4. К итоговым аттестационным испытаниям, входящим в состав государственной итоговой аттестации, допускаются обучающиеся, не имеющие академической задолженности и в полном объеме выполнившие учебный план по осваиваемой специальности 27.02.07 Управление качеством продукции, процессов и услуг (по отраслям).

1.5. По результатам прохождения ГИА обучающемуся по решению государственной экзаменационной комиссии (далее — ГЭК) присваивается квалификация «Техник».

1.6. Необходимым условием допуска к ГИА является представление документов, подтверждающих выполнение выпускниками учебного плана, освоение общих и профессиональных компетенций (далее — ПК) при изучении теоретического материала и прохождении практики по каждому из видов деятельности (далее — ВД):

ВД 1. Контроль качества продукции на каждой стадии производственного процесса

ПК 1.1. Оценивать соответствие качества поступающих в организацию сырья, материалов, полуфабрикатов, комплектующих изделий техническим регламентам, стандартам (техническим условиям), условиям поставок и договоров;

ПК 1.2. Определять техническое состояние оборудования, оснастки, инструмента, средств измерений и сроки проведения их поверки на соответствие требованиям нормативных документов и технических условий (по отраслям);

ПК 1.3. Применять методы и средства технического контроля, согласно этапам технологического процесса производства продукции (работ, услуг) (по отраслям);

ПК 1.4. Осуществлять мониторинг соблюдения основных параметров технологических процессов на соответствие требованиям нормативных документов и технических условий;

ПК 1.5. Оценивать качество изготовления и сборки изделий различной сложности (по отраслям);

ПК 1.6. Оценивать соответствие готовой продукции, условий ее хранения и транспортировки требованиям нормативных документов и технических условий;

ПК 1.7. Осуществлять документационное сопровождение деятельности по техническому контролю качества продукции (работ, услуг).

ВД 2. Подготовка, оформление и учет технической документации

ПК 2.1. Подготавливать технические документы (заключения) о соответствии качества поступающих в организацию сырья, материалов, полуфабрикатов, комплектующих изделий техническим регламентам, стандартам и техническим условиям;

ПК 2.2. Подготавливать технические документы и соответствующие образцы продукции для предоставления в испытательные лаборатории для проведения процедуры сертификации;

ПК 2.3. Оформлять документацию на подтверждение соответствия продукции (работ, услуг) в соответствии с установленными требованиями;

ПК 2.4. Разрабатывать стандарты организации, технические условия для их учета при производстве, хранении, транспортировке и при утилизации продукции.

ВД 3. Анализ и систематизация результатов контроля качества сырья и продукции, разработка предложений по корректирующим действиям

ПК 3.1. Систематизировать данные о качестве продукции (услуг), причинах возникновения дефектов (брака);

ПК 3.2. Анализировать причины снижения качества продукции (работ, услуг) и формировать предложения по их устранению;

ПК 3.3. Осуществлять анализ рекламаций и претензий к качеству продукции (работ, услуг);

ПК 3.4. Разрабатывать мероприятия по предотвращению выпуска продукции (работ, услуг), не соответствующих требованиям технических регламентов, стандартов (технических условий), утвержденным образцам (эталонам) и технической документации, условиям поставок и договоров.

Выпускник, освоивший образовательную программу, должен обладать следующими общими компетенциями (далее — ОК):

ОК 01. Выбирать способы решения задач профессиональной деятельности применительно к различным контекстам;

ОК 02. Использовать современные средства поиска, анализа и интерпретации информации, и информационные технологии для выполнения задач профессиональной деятельности;

ОК 03. Планировать и реализовывать собственное профессиональное и личностное развитие, предпринимательскую деятельность в профессиональной сфере, использовать знания по правовой и финансовой грамотности в различных жизненных ситуациях;

ОК 04. Эффективно взаимодействовать и работать в коллективе и команде;

ОК 05. Осуществлять устную и письменную коммуникацию на государственном языке Российской Федерации с учетом особенностей социального и культурного контекста;

ОК 06. Проявлять гражданско-патриотическую позицию, демонстрировать осознанное поведение на основе традиционных российских духовно-нравственных ценностей, в том числе с учетом гармонизации межнациональных и межрелигиозных отношений, применять стандарты антикоррупционного поведения;

ОК 07. Содействовать сохранению окружающей среды, ресурсосбережению, применять знания об изменении климата, принципы бережливого производства, эффективно действовать в чрезвычайных ситуациях;

ОК 08. Использовать средства физической культуры для сохранения и укрепления здоровья в процессе профессиональной деятельности и поддержания необходимого уровня физической подготовленности

ОК 09. Пользоваться профессиональной документацией на государственном и иностранном языках.

2. Формы и условия проведения государственной итоговой аттестации

2.1. Формы итоговой аттестации

Государственная итоговая аттестация выпускников в соответствии с ФГОС по специальности 27.02.07 Управление качеством продукции, процессов и услуг (по отраслям) проводится в форме демонстрационного экзамена (далее — ДЭ) и защиты дипломной работы.

ДЭ направлен на определение уровня освоения обучающимся материала, предусмотренного ОП СПО, и степени сформированности профессиональных умений и навыков путем проведения независимой экспертной оценки выполненных обучающимся практических заданий в условиях реальных или смоделированных производственных процессов.

Демонстрационный экзамен проводится по решению руководства Университета на основании заявлений обучающихся по следующим уровням:

– ДЭ базового уровня (далее — БУ) проводится на основе требований к результатам освоения образовательных программ среднего профессионального образования, установленных ФГОС СПО;

– ДЭ профильного уровня (далее — ПУ) проводится на основе требований к результатам освоения ООП СПО, установленных ФГОС СПО и квалификационных требований, заявленных организациями, работодателями, заинтересованными в подготовке кадров соответствующей квалификации, в том числе являющимися стороной договора о сетевой форме реализации образовательных программ и (или) договора о практической подготовке обучающихся (далее — организации-партнеры).

Дипломная работа — это самостоятельная подготовка (написание) обучающимся работы, демонстрирующей уровень знаний выпускника в рамках выбранной темы, а также сформированность его профессиональных умений и навыков.

2.2. Объем времени на подготовку и проведение итоговой аттестации

В соответствии с учебным планом специальности 27.02.07 Управление качеством продукции, процессов и услуг (по отраслям) объем времени на подготовку и проведение демонстрационного экзамена, защиты дипломной работы составляет 180 часов (с «26» мая по «28» июня 2025 г.)

3. Состав и порядок работы государственной экзаменационной комиссии

3.1. Состав ГЭК формируется из:

– педагогических работников многопрофильного колледжа ТИУ;
– лиц, приглашенных из сторонних организаций, в том числе: педагогических работников; представителей организаций-партнеров, направление деятельности которых соответствует области профессиональной деятельности, к которой готовятся выпускники.

ГЭК состоит из председателя ГЭК, заместителя председателя ГЭК и членов ГЭК.

Состав ГЭК утверждается приказом ректора Университета не позднее, чем за 1 месяц до начала ГИА и действует в течение календарного года.

3.2. ГЭК возглавляет председатель, который организует и контролирует деятельность ГЭК, обеспечивает единство требований, предъявляемых к выпускникам. Председатель ГЭК по специальности 27.02.07 Управление качеством продукции, процессов и услуг (по отраслям) утверждается не позднее 20 декабря текущего года на следующий календарный год (с 1 января по 31 декабря) Министерством науки и высшего образования Российской Федерации.

Председателем ГЭК утверждается лицо, не работающее в ТИУ, из числа представителей работодателей или их объединений, организаций-партнеров, включая экспертов, направление деятельности которых соответствует области профессиональной деятельности, к которой готовятся выпускники.

3.3. Заместителем председателя ГЭК назначается лицо из числа педагогических работников многопрофильного колледжа ТИУ.

3.4. При проведении демонстрационного экзамена в составе ГЭК создается экспертная группа из числа лиц, приглашенных из сторонних организаций и обладающих профессиональными навыками и опытом в сфере соответствующей специальности 27.02.07 Управление качеством продукции, процессов и услуг (по отраслям). Количество экспертов, входящих в состав экспертной группы, определяется на основе условий, указанных в комплекте оценочной документации (далее — КОД) для демонстрационного экзамена из расчета количества обучающихся.

Состав экспертной группы утверждается приказом ректора Университета не позднее, чем за 1 месяц до начала ДЭ.

Экспертную группу возглавляет главный эксперт, назначаемый из числа экспертов, включенных в состав ГЭК.

3.5. Для рассмотрения апелляций формируется апелляционная комиссия. Состав апелляционной комиссии утверждается приказом ректора Университета одновременно с утверждением состава ГЭК.

4. Процедура организации и проведения государственной итоговой аттестации в форме демонстрационного экзамена

4.1. Выбор уровня ДЭ

4.1.1. Демонстрационный экзамен проводится с использованием оценочных материалов (далее — ОМ), разработанных Федеральным государственным бюджетным образовательным учреждением дополнительного профессионального образования «Институт развития профессионального образования» (далее — ФГБОУ ДПО ИРПО), утвержденных Приказом ФГБОУ ДПО ИРПО от «25» сентября 2024 г. № 01-09-725 по двум уровням.

4.1.2. Выбор уровня проведения ДЭ осуществляется по решению руководства Университета (приказ № 940 от «27» ноября 2024 г.) на основе анализа соответствия содержания задания задаче оценки освоения ОП СПО (или её части) по конкретной специальности, а также с учетом предварительного анализа готовности обеспечить площадки для проведения экзамена в соответствии с установленными требованиями.

4.1.3. На основе предложений руководителей Подразделений уровня проведения ДЭ по каждой ОП СПО утверждаются приказом ректора Университета не позднее, чем за 6 месяцев до начала ГИА. Выпускники оформляют заявление, в котором указывается уровень ДЭ для ГИА.

4.1.4. В рамках ГИА выпускники могут выбрать следующие уровни ДЭ:

- базовый (Приложение 1);
- профильный (Приложение 2).

4.1.5. Содержание демонстрационного экзамена и время выполнения заданий участником отражены в оценочных материалах в соответствии с выбранным уровнем ДЭ.

Оценочные материалы включают в себя комплект оценочной документации (далее — КОД), варианты заданий и критерии оценивания, разрабатываемые Оператором — ФГБОУ ДПО «Институт развития профессионального образования» с участием

организаций-партнеров, отраслевых и профессиональных сообществ. Разработанные оценочные материалы размещаются в специальном разделе на официальном сайте Оператора <https://om.fipro.ru> не позднее 1 октября года, предшествующего проведению ПА и/или ГИА.

КОД включает комплекс требований для проведения ДЭ, перечень оборудования и оснащения, расходных материалов, средств обучения и воспитания, примерный план застройки площадки ДЭ, требования к составу экспертных групп, инструкции по технике безопасности, а также образцы заданий.

Задание ДЭ включает комплексную практическую задачу, моделирующую профессиональную деятельность и выполняемую в режиме реального времени. Задания ДЭ доводятся до главного эксперта в день, предшествующий дню начала демонстрационного экзамена.

4.1.6. Подразделение обеспечивает необходимые технические условия для обеспечения заданиями во время ДЭ обучающихся, членов ГЭК, членов экспертной группы.

4.2. Требования к ЦПДЭ

4.2.1. ДЭ проводится в центре проведения демонстрационного экзамена (далее ЦПДЭ), представляющем собой площадку, оборудованную и оснащенную в соответствии с комплектом оценочной документации. ЦПДЭ могут быть оборудованы средствами видеонаблюдения, позволяющими осуществлять видеозапись хода проведения ДЭ.

4.2.2. Количество, общая площадь и состояние помещений ЦПДЭ должны обеспечивать проведение демонстрационного экзамена в соответствии с КОД.

4.2.3. ЦПДЭ может располагаться на территории Университета, а при сетевой форме реализации образовательных программ — на территории иной организации, обладающей необходимыми ресурсами для организации ЦПДЭ.

4.2.4. ЦПДЭ может быть дополнительно обследован Оператором на предмет соответствия условиям, установленным КОД, в том числе в части наличия расходных материалов для проведения ДЭ.

4.2.5. Обучающиеся проходят ДЭ в ЦПДЭ в составе экзаменационных групп. Распределение обучающихся учебной группы по экзаменационным группам осуществляется не позднее 1 месяца до начала ДЭ на основании приказа руководителя учебного структурного подразделения (далее — УСП) ТИУ.

4.3. План проведения ДЭ

4.3.1. Подразделение формирует план проведения ДЭ, в котором определяются место расположения центра проведения экзамена, дата и время начала проведения демонстрационного экзамена, расписание сдачи экзаменов в составе экзаменационных групп, планируемая продолжительность проведения демонстрационного экзамена, технические перерывы в проведении демонстрационного экзамена.

4.3.2. План проведения ДЭ утверждается председателем ГЭК не позднее, чем за двадцать календарных дней до даты проведения ДЭ.

4.3.3. ТИУ знакомит с планом проведения ДЭ обучающихся, сдающих ДЭ, и лиц, обеспечивающих проведение ДЭ, в срок не позднее, чем за пять рабочих дней до даты проведения экзамена (с оформлением листа ознакомлений).

4.4. Требования к формированию экспертных групп и проведению экспертной оценки выполнения заданий ДЭ

4.4.1. При проведении ДЭ создается экспертная группа из числа лиц, приглашенных из сторонних организаций и обладающих профессиональными знаниями, навыками, опытом в сфере соответствующей специальности среднего профессионального образования или укрупненной группы специальностей, по которой проводится ДЭ. Экспертная группа создается по каждой специальности среднего профессионального образования или виду деятельности, по которым проводится ДЭ.

4.4.2. Экспертная группа осуществляет оценку выполнения заданий. В целях соблюдения принципов объективности и независимости при проведении

государственной итоговой аттестации, не допускается оценивание результатов работ обучающихся и выпускников, участвующих в экзамене экспертами, принимавшими участие в их подготовке или представляющими одну с экзаменуемыми образовательную организацию.

4.4.3. Экспертную группу возглавляет главный эксперт. Главным экспертом назначается лицо, приглашенное из сторонних организаций и обладающее профессиональными знаниями, навыками и опытом в сфере, соответствующей специальности среднего профессионального образования или укрупненной группе профессий и специальностей.

4.4.4. Главный эксперт организует и контролирует деятельность возглавляемой экспертной группы, обеспечивает соблюдение всех требований к проведению ДЭ и не участвует в оценивании его результатов.

4.5. Проведение подготовительного дня

4.5.1. Подготовительный день проводится не позднее одного рабочего дня до начала ДЭ.

4.5.2. Проверка готовности центра проведения осуществляется главным экспертом не позднее, чем за 1 рабочий день до даты проведения экзамена в присутствии членов экспертной группы, выпускников, технического эксперта, участников ДЭ. По итогам проверки заполняется и подписывается Акт результатов проверки готовности ЦПДЭ, копия загружается в цифровую систему оценивания (далее — ЦСО). Также главным экспертом в ЦСО загружаются паспорт ЦПДЭ, сведения о материально-техническом оснащении ЦПДЭ и сведения об обеспеченности ЦПДЭ расходными материалами.

4.5.3. Главным экспертом осуществляется регистрация присутствующих, ознакомление их с планом проведения экзамена, распределение обязанностей между членами экспертной группы по оценке выполнения заданий ДЭ, распределение рабочих мест между экзаменуемыми с использованием способа случайной выборки, оформление необходимых актов и протоколов.

4.5.4. Сверка обучающихся и состава экспертной группы осуществляется в соответствии с подтвержденными в ЦСО данными на основании документов, удостоверяющих личность.

4.5.5. В случае неявки экзаменуемого в подготовительный день соответствующие мероприятия подготовительного дня, в том числе знакомство экзаменуемого со своим рабочим местом, планом проведения ДЭ, условиями оказания первичной медицинской помощи в ЦПДЭ, требованиями охраны труда и безопасности производства, по решению главного эксперта осуществляются в день проведения ДЭ непосредственно перед проведением экзамена или после начала экзамена (за счёт времени проведения ДЭ) в экзаменационной группе в зависимости от обстоятельств и явки соответствующих лиц, включая экзаменуемого. Допуск экзаменуемого до выполнения задания ДЭ без его ознакомления со своим рабочим местом, планом проведения ДЭ, условиями оказания первичной медицинской помощи в ЦПДЭ, требованиями охраны труда и безопасности производства недопустим как грубо нарушающий требования Порядка. Соответствующее решение принимается главным экспертом. Данный факт заносится в протокол учета времени, технических остановок времени и нештатных ситуаций.

4.5.6. Экзаменуемые под руководством главного эксперта знакомятся со своими рабочими местами, с планом проведения ДЭ, условиями оказания первичной медицинской помощи в ЦПДЭ. Факт распределения и ознакомления с рабочими местами фиксируется главным экспертом в протоколе распределения рабочих мест.

4.5.7. Проведение инструктажа об ознакомлении с требованиями охраны труда и безопасности производства для обучающихся и экспертной группы возлагается на технического эксперта и отражается в соответствующих протоколах. Инструктаж должен проходить в полном соответствии с типовой инструкцией по охране труда и безопасности производства.

4.5.8. Главный эксперт в личном⁸ кабинете ЦСО получает вариант задания и

критерии оценивания для проведения ДЭ в конкретной экзаменационной группе не позднее дня, предшествующего дню проведения ДЭ. Участники ДЭ имеют возможность заблаговременно ознакомиться с образцами заданий ДЭ на сайте Оператора. Экзаменационные задания ДЭ участникам выдаются главным экспертом в день проведения ДЭ. Каждая экзаменационная группа сдает экзамен по варианту задания, выбранному в автоматизированном случайном порядке в ЦСО.

4.6. Проведение демонстрационного экзамена

4.6.1. Допуск участников в ЦПДЭ осуществляется главным экспертом на основании документов, удостоверяющих личность.

4.6.2. К ДЭ допускаются участники, прошедшие инструктаж по требованиям охраны труда и безопасности производства и ознакомившиеся с рабочими местами.

4.6.3 Явка экзаменуемого, его рабочее место, время завершения выполнения задания ДЭ подлежат фиксации главным экспертом в протоколе проведения ДЭ.

4.6.4. Главным экспертом выдаются экзаменационные задания каждому участнику (в бумажном виде и/или электронном виде), обобщенная оценочная ведомость (если применимо), дополнительные инструкции к ним (при наличии), а также разъясняются правила поведения во время ДЭ.

4.6.5. После получения задания ДЭ и дополнительных материалов к нему, участникам предоставляется время на ознакомление, которое не включается в общее время проведения экзамена. По завершению процедуры ознакомления участники подписывают протокол об ознакомлении участников ДЭ с оценочными материалами и заданием. Необходимое время ознакомления с заданием ДЭ определяется главным экспертом самостоятельно.

4.6.6. Время начала ДЭ фиксируется в ЦСО и в протоколе проведения ДЭ, составляемом главным экспертом по каждой экзаменационной группе. Главный эксперт сообщает экзаменуемым о течении времени выполнения задания ДЭ каждые 60 минут, а также за 30 и 5 минут до окончания времени выполнения задания.

4.6.7. В день проведения ДЭ в рамках ГИА, в ЦПДЭ на основании документов, удостоверяющих личность, присутствуют:

- руководитель (уполномоченный представитель) организации, на базе которой организован ЦПДЭ;
- не менее одного члена ГЭК, не считая членов экспертной группы;
- члены экспертной группы;
- главный эксперт;
- представители организаций-партнеров (по согласованию с образовательной организацией) (при необходимости);
- экзаменуемые;
- технический эксперт;
- представитель образовательной организации, ответственный за сопровождение участников к центру проведения экзамена (при необходимости);
- тьютор (ассистент), оказывающий необходимую помощь экзаменуемому из числа лиц с ограниченными возможностями здоровья, детей-инвалидов, инвалидов (при необходимости);
- организаторы, назначенные образовательной организацией из числа педагогических работников, оказывающие содействие главному эксперту в обеспечении соблюдения всех требований к проведению ДЭ (при необходимости).

В случае отсутствия в день проведения ДЭ в ЦПДЭ лиц, указанных в настоящем пункте, решение о проведении ДЭ принимается главным экспертом, о чем главным экспертом вносится соответствующая запись в протокол проведения ДЭ.

4.6.8. В день проведения ДЭ в рамках ГИА, в ЦПДЭ могут присутствовать:

- должностные лица органа исполнительной власти субъекта Российской Федерации, осуществляющего управление в сфере образования (по решению указанного органа);
- представители Оператора (по согласованию с образовательной организацией);

– медицинские работники (по решению организации, на территории которой располагается ЦПДЭ);

– представители организаций-партнеров (по решению таких организаций и по согласованию с образовательной организацией).

Указанные лица присутствуют в ЦПДЭ в день проведения ДЭ на основании документов, удостоверяющих личность.

4.6.9. Члены ГЭК, не входящие в состав экспертной группы, наблюдают за ходом проведения ДЭ и вправе сообщать главному эксперту о любых выявленных фактах нарушений. Члены ГЭК вправе находиться на площадке исключительно в качестве наблюдателей, не участвуют и не вмешиваются в работу главного эксперта и экспертной группы, а также не контактируют с участниками и членами экспертной группы.

4.6.10. При возникновении несчастного случая или болезни экзаменуемого главным экспертом незамедлительно принимаются действия по привлечению ответственных лиц от организации, на территории которой расположен ЦПДЭ, для оказания медицинской помощи, уведомляется представитель образовательной организации, которую представляет экзаменуемый и принимается решение о досрочном завершении выполнения задания демонстрационного экзамена по независящим от экзаменуемого причинам.

4.6.11. В случае досрочного завершения ДЭ экзаменуемым по независящим от него причинам результаты ДЭ оцениваются по фактически выполненной работе, или по заявлению такого экзаменуемого ГЭК принимается решение об аннулировании результатов ДЭ, а такой экзаменуемый признается ГЭК не прошедшим ГИА по уважительной причине.

4.6.12. Обучающийся по собственному желанию может завершить выполнение задания досрочно, уведомив об этом главного эксперта.

4.6.13. Участник, нарушивший порядок проведения ДЭ, в том числе правила производственной безопасности и охраны труда, или препятствующий выполнению задания ДЭ другими участниками ДЭ, получает предупреждение с занесением в протокол. Главный эксперт вправе останавливать, приостанавливать и возобновлять проведение ДЭ. Потерянное время выполнения не компенсируется.

4.6.14. После повторного предупреждения экзаменуемый может быть удален главным экспертом из ЦПДЭ и составляется акт об удалении. Результаты ГИА экзаменуемого, удаленного из ЦПДЭ, аннулируются ГЭК. Экзаменуемый признается ГЭК не прошедшим ГИА по неуважительной причине.

4.6.15. Обучающиеся могут иметь при себе лекарственные средства и питание, прием которых осуществляется в специально отведенном для этого помещении согласно плану проведения ДЭ за пределами ЦПДЭ.

4.6.16. После объявления главным экспертом окончания времени выполнения заданий обучающиеся прекращают любые действия по выполнению заданий ДЭ и покидают ЦПДЭ.

4.6.17. Экспертная группа приступает к оценке и оценивает работы всех завершивших демонстрационный экзамен обучающихся.

4.7. Оценка результатов демонстрационного экзамена

4.7.1. Процедура оценивания результатов выполнения заданий ДЭ осуществляется членами экспертной группы по 100-балльной системе в соответствии с требованиями КОД.

4.7.2. После завершения оценки работ обучающихся, главный эксперт вносит результаты в ЦСО и блокирует оценки, распечатывает протокол проведения ДЭ с баллами, подписывает у экспертов. При выставлении оценок присутствует член ГЭК, не входящий в экспертную группу.

4.7.3. Подписанный членами экспертной группы и утвержденный главным экспертом протокол проведения демонстрационного экзамена далее передается в ГЭК для выставления оценок по итогам ГИА.

4.7.4. После окончания экзамена ¹⁰главный эксперт отмечает у всех обучающихся

присутствие на экзамене и выполнение задания в ЦСО, загружает протокол проведения экзамена и подтверждает завершение демонстрационного экзамена.

4.7.5. Оригинал протокола проведения ДЭ хранится в ТИУ в составе архивных документов (в соответствии с принятой номенклатурой дел).

4.7.6. Экзаменуемым, не прошедшим ДЭ в рамках ГИА по уважительной причине, в том числе не явившимся в дни проведения ДЭ по уважительной причине, предоставляется возможность пройти ГИА без отчисления из образовательной организации.

4.7.7. Экзаменуемые, не прошедшие ДЭ в рамках ГИА по неуважительной причине, в том числе не явившиеся для прохождения ГИА без уважительных причин, и экзаменуемые, получившие на ДЭ в рамках ГИА неудовлетворительные результаты, отчисляются из образовательной организации и могут быть допущены образовательной организацией для повторного участия в ГИА не более двух раз.

4.7.8. Дополнительные дни проведения ДЭ организуются в установленные образовательной организацией сроки, но не позднее четырех месяцев после подачи заявления выпускником, не прошедшим ГИА по уважительной причине.

Выпускники, не прошедшие ГИА по неуважительной причине, и выпускники, получившие на ГИА неудовлетворительные результаты, проходят ГИА не ранее чем через шесть месяцев после прохождения ГИА впервые.

4.7.9. Статус победителя, призера чемпионатов профессионального мастерства выпускника по профилю осваиваемой специальности 27.02.07 Управление качеством продукции, процессов и услуг (по отраслям) засчитывается в качестве оценки «отлично» по ДЭ в рамках проведения ГИА по данной специальности 27.02.07 Управление качеством продукции, процессов и услуг (по отраслям).

5. Процедура организации и проведения защиты дипломной работы

5.1. Порядок определения тематики

5.1.1. Для проведения аттестационных испытаний выпускников по специальности 27.02.07 Управление качеством продукции, процессов и услуг (по отраслям) разрабатывается тематика дипломных работ, которая позволяет оценить уровень и качество подготовки выпускников в ходе решения и защиты ими комплекса взаимосвязанных технологических, конструкторских, организационно-управленческих вопросов и вопросов по охране труда и техники безопасности.

5.1.2. Перечень тем дипломных работ разрабатывается преподавателями профессионального цикла отделения машиностроения и переработки нефти совместно со специалистами предприятий и обсуждается на заседании цикловой комиссии инжиниринга и согласовывается с представителями работодателей по профилю подготовки обучающихся, утверждается директором колледжа.

5.1.3. Обучающемуся предоставляется право выбора темы дипломной работы, в том числе допускается предложение своей тематики с необходимым обоснованием целесообразности ее разработки для практического применения.

5.1.4. Тематика дипломных работ по специальности 27.02.07 Управление качеством продукции, процессов и услуг (по отраслям) соответствуют современным требованиям и перспективам развития науки и техники, производства и имеет практико-ориентированный характер (Приложение 3).

Темы дипломных работ соответствуют содержанию профессиональных модулей:

ПМ.01 Контроль качества продукции на каждой стадии производственного процесса;

ПМ.02 Подготовка, оформление и учет технической документации;

ПМ.03 Анализ и систематизация результатов контроля качества сырья и продукции, разработка предложений по корректирующим действиям.

5.1.5. Закрепление за обучающимися тем дипломных работ осуществляется приказом директора многопрофильного колледжа ТИУ, не позднее, чем за 2 недели до

начала производственной практики. Для закрепления темы обучающийся пишет заявление.

5.1.6. Тема дипломной работы может быть изменена по заявлению выпускника с обоснованием причин и с согласия директора, но не позднее начала сроков, определенных в учебном плане для подготовки дипломных работ.

5.1.7. Срок выполнения дипломной работы определяется учебным планом образовательной программы по специальности 27.02.07 Управление качеством продукции, процессов и услуг (по отраслям) и составляет 4 недели.

5.2. Руководство подготовкой и защитой дипломной работы

5.2.1 Для подготовки дипломной работы обучающемуся назначается руководитель.

Назначение руководителей дипломных работ и консультантов осуществляется приказом директора по колледжу.

Основными функциями руководителя дипломных работ являются:

- разработка задания на подготовку дипломной работы;
- разработка совместно с обучающимся плана дипломной работы;
- оказание помощи обучающемуся в разработке индивидуального графика работы на весь период выполнения дипломной работы;
- консультирование по вопросам содержания и последовательности выполнения дипломной работы;
- оказание помощи обучающемуся в подборе необходимых источников;
- контроль хода выполнения дипломной работы в соответствии с установленным графиком в форме регулярного обсуждения руководителем и обучающимся хода работ;
- оказание помощи (консультирование обучающегося) в подготовке презентации и доклада для защиты дипломной работы;
- предоставление письменного отзыва на дипломную работу.

5.2.2. Задание на дипломную работу разрабатывается для каждого обучающегося в соответствии с утвержденной темой, рассматривается цикловой комиссией, подписывается обучающимся, руководителем дипломной работы и утверждается заместителем директора по учебно-методической работе, выдается обучающемуся не позднее, чем за 2 недели до начала производственной практики.

5.2.3. Выполнение дипломной работы сопровождается консультациями руководителя дипломной работы, в ходе которых обучающемуся разъясняют назначение и задачи, структуру и объем работы, принципы разработки и оформления, примерное распределение времени на выполнение отдельных частей дипломной работы.

5.3. Требования к содержанию, оформлению дипломной работы

5.3.1. Дипломная работа должна иметь следующую структуру:

- отзыв;
- рецензию;
- титульный лист;
- задание;
- содержание;
- введение;
- теоретическую часть в соответствии с утвержденным заданием на дипломную работу;
- практическую часть;
- заключение;
- список использованных источников;
- приложения.

5.3.2. Разделы пояснительной записки дипломной работы должны точно соответствовать теме работы и полностью ее раскрывать. Название разделов и подразделов должны быть краткими, состоящими из ключевых слов, несущих основную смысловую нагрузку. Особое внимание должно уделяться языку и стилю написания дипломной работы, свидетельствующим¹² об общем высоком уровне подготовки

будущего техника, его профессиональной культуре.

5.3.3. Во введении следует охарактеризовать проблему, к которой относится тема дипломной работы, кратко обосновать актуальность и практическую значимость, определить теоретическую и практическую составляющую выбранной темы. Четко формулировать цель и основные задачи дипломной работы, раскрыть промышленное значение вопросов, опираясь на современные тенденции в решении вопросов управления качеством.

Актуальность темы обосновывается анализом теоретических источников и тенденциями общественного развития.

Кроме того, во введении необходимо раскрыть структуру и дать краткое содержание каждой части дипломной работы.

5.3.4. В теоретической части дипломной работы дается краткое описание сущности, классификации и методик управления качеством.

5.3.5. Практическая часть содержит результаты оценки целесообразности оптимизации системы управления качеством, технико-экономические показатели технических и управленческих решений.

Выбор методов расчетов зависит от темы дипломной работы, возможностей обучающихся собрать необходимую информацию.

Основные результаты расчетов могут быть представлены в виде таблиц, графиков или диаграмм. Не допускается дублирование одних и тех же результатов в виде табличного и графического материала.

5.3.6. Заключение представляет собой итог-обобщение проведенной работы, где в наиболее общем виде излагаются выводы по теоретической и практической части работы, раскрываются результаты рассмотренной темы дипломной работы.

5.3.7. Все главы дипломной работы должны быть логически связаны между собой. Объем дипломной работы должен составлять 30-50 страниц печатного текста (без приложений). Рекомендуемый объем теоретической части 8-10 страниц печатного текста, практической — 16-20 страниц печатного текста, введения и заключения — по 2-3 страницы печатного текста.

5.3.8. Дипломная работа должна выполняться в соответствии с требованиями ГОСТ, для этого организуются консультации по оформлению пояснительной записки в рамках осуществления нормоконтроля, кроме часов, отводимых на консультации руководителя.

5.3.9. Выполнение и оформление дипломной работы рекомендуется проводить с использованием информационных технологий.

5.4. Рецензирование дипломной работы

5.4.1. Выполненная дипломная работа подлежит обязательному рецензированию. Внешнее рецензирование проводится с целью обеспечения объективной оценки труда выпускника.

5.4.2. Дипломная работа рецензируется специалистом из числа ведущих специалистов предприятий, государственных органов власти, сферы труда и образования, научно-исследовательских институтов, преподавателей, владеющих вопросами, связанными с тематикой дипломной работы.

5.4.3. Рецензенты дипломной работы назначаются приказом директора колледжа не позднее, чем за один месяц до начала защиты.

5.4.4. Рецензия должна включать:

- заключение о соответствии дипломной работы заявленной темы и задания;
- оценку качества выполнения каждого раздела дипломной работы;
- оценку степени разработки поставленных вопросов и практической значимости работы;
- оригинальности решений (предложений), теоретической и практической значимости работы;
- общую оценку качества дипломной работы.

5.4.5. Содержание рецензии доводится до сведения обучающегося не позднее, чем

за один рабочий день до начала защиты.

5.4.6. Внесение изменений в дипломную работу после получения рецензии не допускается.

5.5. Порядок защиты дипломной работы

5.5.1. Руководитель дипломной работы, рецензент, нормоконтролер удостоверяют свое решение о готовности выпускника к защите дипломной работы подписями на титульном листе пояснительной записки. Заместитель директора по учебно-методической работе/учебно- производственной работе делает запись о допуске обучающегося к защите дипломной работе также на титульном листе пояснительной записки.

5.5.2. Защита дипломной работы проводится на открытых заседаниях ГЭК с участием не менее двух третей ее состава.

5.5.3. Заседания ГЭК проводятся в соответствии с календарным учебным графиком.

Расписание ГЭК утверждается приказом проректора по образовательной деятельности.

5.5.4. Перечень документов, представляемых на заседание ГЭК:

- программа государственной итоговой аттестации;
- методические указания по разработке дипломных работ;
- ФГОС специальности;
- приказ о допуске обучающихся к ГИА;
- сведения об успеваемости обучающихся (сводная ведомость);
- зачетные книжки обучающихся;
- книга протоколов заседания ГЭК.

5.5.5. На защиту дипломной работы обучающимся отводится до 30 минут.

Процедура защиты включает:

– доклад обучающегося — до 10 минут, в течение которых обучающийся кратко освещает цель, задачи и содержание дипломной работы с обоснованием принятых решений; доклад может сопровождаться мультимедиа презентацией и другими материалами;

- чтение секретарем ГЭК отзыва и рецензии на выполненную дипломную работу,
- объяснения выпускника по замечаниям рецензента;
- вопросы членов комиссии и ответы выпускника по теме дипломной работы.

5.5.6. Заседания ГЭК протоколируются секретарем и подписываются председателем ГЭК (в случае отсутствия председателя — его заместителем) и секретарем ГЭК. В протоколе записываются:

- итоговая оценка выполнения и защиты дипломной работы;
- вопросы и особые мнения членов ГЭК.

5.5.7. Решение об оценке за выполнение и защиту дипломной работы принимается ГЭК на закрытом совещании после окончания защиты всех назначенных на данный день работ. Решение принимается простым большинством. При равном числе голосов голос председательствующего на заседании ГЭК является решающим.

5.6. Методика оценивания дипломной работы

5.6.1. При определении оценки по защите дипломной работы учитываются: качество устного доклада, свободное владение материалом, глубина и точность ответов на вопросы, отзыв руководителя и рецензия.

5.6.2. Результаты защиты дипломной работы определяются оценками «отлично», «хорошо», «удовлетворительно», «неудовлетворительно», объявляются и комментируются председателем ГЭК в тот же день после оформления в установленном порядке протоколов заседания и отчета ГЭК.

5.6.3. Критериями при определении оценки за выполнение и защиту дипломной работы являются (Приложении 4):

- актуальность;
- логика работы;

- практическая значимость;
- сроки;
- самостоятельность в работе;
- оформление работы;
- литература;
- защита работы;
- оценка работы.

5.6.4. Обучающимся, не проходившим ГИА по уважительной причине, предоставляется возможность пройти ее без отчисления из Университета. При этом дополнительные заседания ГЭК организуются в установленные сроки, но не позднее 4-х месяцев после подачи заявления лицом, не проходившим ГИА по уважительной причине.

5.6.5. Обучающиеся не прошедшие ГИА в связи с неявкой на государственное аттестационное испытание по неуважительной причине или получившие оценку «неудовлетворительно» отчисляются из Университета с выдачей справки об обучении, как не выполнившие обязанности по добросовестному освоению образовательной программы и выполнению учебного плана.

Повторная защита дипломной работы в установленные календарным учебным графиком нормативный период не допускается.

6. Подведение итогов ГИА

6.1. Результаты ГИА в форме ДЭ и защиты дипломной работы определяются оценками «отлично», «хорошо», «удовлетворительно», «неудовлетворительно», объявляются и комментируются председателем ГЭК в тот же день после оформления в установленном порядке протоколов заседаний ГЭК.

6.2. Решения ГЭК принимаются на закрытых заседаниях простым большинством голосов членов ГЭК, участвующих в заседании, при обязательном присутствии председателя комиссии или его заместителя. При равном числе голосов голос председательствующего на заседании ГЭК является решающим.

6.3. Перевод количества баллов, полученных обучающимся за ДЭ в оценку, осуществляется ГЭК с использованием схемы перевода результатов ДЭ из стобальной шкалы в пятибалльную оценочную систему.

6.4. В протоколе ГЭК учитываются особые мнения членов ГЭК, выставляет оценка по результатам защиты дипломной работы и оценка по результатам сдачи ДЭ, делается запись о присуждении квалификации «Техник» по специальности 27.02.07 Управление качеством продукции, процессов и услуг (по отраслям) с отметкой о выдачи диплома «с отличием/без отличия».

7. Порядок подачи и рассмотрения апелляций

7.1. По результатам сдачи/защиты ДЭ/ДР выпускник имеет право подать в апелляционную комиссию Университета письменное заявление о нарушении, по его мнению, Порядка и (или) несогласии с результатами ДЭ/ДР.

7.2. Апелляция подается лично обучающимся или родителями (законными представителями) несовершеннолетнего обучающегося в апелляционную комиссию Подразделения.

Апелляция о нарушении Порядка подается непосредственно в день проведения защиты ДР и сдачи ДЭ, в том числе до выхода из ЦПДЭ.

Апелляция о несогласии с результатами сдачи ДЭ/ДР подается не позднее следующего рабочего дня после объявления результатов ДЭ.

7.1.3. Апелляция рассматривается апелляционной комиссией не позднее трех рабочих дней с момента ее поступления.

7.1.4. Апелляция рассматривается¹⁵ на заседании апелляционной комиссии с

участием не менее двух третей ее состава.

7.1.5. По решению председателя апелляционной комиссии заседание апелляционной комиссии может пройти с применением средств видео, конференц-связи, а равно посредством предоставления письменных пояснений по поставленным апелляционной комиссией вопросам.

7.1.6. На заседание апелляционной комиссии приглашается председатель соответствующей ГЭК, при проведении ГИА в форме ДЭ приглашается главный эксперт демонстрационного экзамена, могут быть также привлечены члены экспертной группы, технический эксперт.

7.1.7. Обучающийся, подавший апелляцию, имеет право присутствовать при рассмотрении апелляции. С несовершеннолетним обучающимся имеет право присутствовать один из родителей (законных представителей).

7.1.8. Рассмотрение апелляции не является пересдачей ГИА.

7.1.9. При рассмотрении апелляции о нарушении Порядка апелляционная комиссия устанавливает достоверность изложенных в ней сведений и выносит одно из следующих решений:

– об отклонении апелляции, если изложенные в ней сведения о нарушениях Порядка не подтвердились и (или) не повлияли на результат ГИА;

– об удовлетворении апелляции, если изложенные в ней сведения о допущенных нарушениях Порядка подтвердились и повлияли на результат ГИА.

В случае удовлетворения апелляции результаты проведения ГИА подлежат аннулированию, протокол о рассмотрении апелляции не позднее следующего рабочего дня передается в ГЭК для реализации решения апелляционной комиссии. Обучающемуся предоставляется возможность пройти ГИА в дополнительные сроки, установленные Университетом без отчисления такого выпускника в срок не более четырех месяцев после подачи апелляции.

7.1.10. В случае рассмотрения апелляции о несогласии с результатами ГИА, полученными при прохождении ДЭ, секретарь ГЭК не позднее следующего рабочего дня с момента поступления апелляции направляет в апелляционную комиссию протокол заседания ГЭК, протокол проведения ДЭ, письменные ответы обучающегося (при их наличии), результаты работ обучающегося, подавшего апелляцию, видеозаписи хода проведения ДЭ (при наличии).

7.1.11. В случае рассмотрения апелляции о несогласии с результатами ГИА, полученными при защите дипломной работы, секретарь ГЭК не позднее следующего рабочего дня с момента поступления апелляции направляет в апелляционную комиссию дипломную работу, протокол заседания ГЭК.

7.1.12. В результате рассмотрения апелляции о несогласии с результатами ГИА апелляционная комиссия принимает решение об отклонении апелляции и сохранении результата ГИА, либо об удовлетворении апелляции и выставлении иного результата ГИА. Решение апелляционной комиссии не позднее следующего рабочего дня передается в ГЭК. Решение апелляционной комиссии является основанием для аннулирования ранее выставленных результатов ГИА выпускника и выставления новых результатов в соответствии с мнением апелляционной комиссии.

7.1.13. Решение апелляционной комиссии принимается простым большинством голосов. При равном числе голосов голос председательствующего на заседании апелляционной комиссии является решающим, оформляется протоколом, который подписывается председателем и секретарем апелляционной комиссии и хранится в архиве Подразделения.

7.1.14. Решение апелляционной комиссии доводится до сведения, подавшего апелляцию обучающегося в течение трех рабочих дней со дня заседания апелляционной комиссии.

7.1.15. Решение апелляционной комиссии является окончательным и пересмотру не подлежит.

8. Особенности проведения ГИА для выпускников из числа лиц с ограниченными возможностями здоровья, детей-инвалидов и инвалидов

8.1. Для обучающихся из числа лиц с ограниченными возможностями здоровья и обучающихся из числа детей-инвалидов и инвалидов (далее — обучающиеся с ОВЗ) ГИА проводится с учетом особенностей психофизического развития, индивидуальных возможностей и состояния здоровья таких выпускников (далее — индивидуальные особенности).

8.2. При проведении ГИА для обучающихся с ОВЗ обеспечивается соблюдение следующих общих требований:

- проведение ГИА в одной аудитории совместно с обучающимися, не имеющими ограниченных возможностей здоровья, если это не создает трудностей для других обучающихся;

- присутствие в аудитории, ЦПДЭ тьютора, ассистента, оказывающих обучающимся необходимую техническую помощь с учетом их индивидуальных особенностей (занять рабочее место, передвигаться, прочитать и оформить задание, общаться с членами ГЭК, членами экспертной группы);

- пользование необходимыми обучающимся техническими средствами с учетом их индивидуальных особенностей;

- обеспечение возможности беспрепятственного доступа обучающихся в аудитории, туалетные и другие помещения, а также их пребывания в указанных помещениях (наличие пандусов, поручней, расширенных дверных проемов, лифтов, при отсутствии лифтов аудитория должна располагаться на первом этаже, наличие специальных кресел и других приспособлений).

8.3. Дополнительно при проведении ГИА обеспечивается соблюдение следующих требований в зависимости от категорий обучающихся с ОВЗ:

8.3.1. для слепых:

- задания для выполнения, а также инструкция о порядке ГИА, КОД, задания ДЭ оформляются рельефно-точечным шрифтом по системе Брайля или в виде электронного документа, доступного с помощью компьютера со специализированным программным обеспечением для слепых, или зачитываются ассистентом;

- письменные задания выполняются на бумаге рельефно-точечным шрифтом по системе Брайля или на компьютере со специализированным программным обеспечением для слепых, или надиктовываются ассистенту;

- обучающимся для выполнения задания при необходимости предоставляется комплект письменных принадлежностей и бумага для письма рельефно-точечным шрифтом Брайля, компьютер со специализированным программным обеспечением для слепых;

8.3.2. для слабовидящих:

- обеспечивается индивидуальное равномерное освещение не менее 300 люкс;

- обучающимся для выполнения задания при необходимости предоставляется увеличивающее устройство;

- задания для выполнения, а также инструкция о порядке проведения ГИА оформляются увеличенным шрифтом;

8.3.3. для глухих и слабослышащих, с тяжелыми нарушениями речи:

- обеспечивается наличие звукоусиливающей аппаратуры коллективного пользования, при необходимости предоставляется звукоусиливающая аппаратура индивидуального пользования;

- 8.3.4. для лиц с нарушениями опорно-двигательного аппарата (с тяжелыми нарушениями двигательных функций верхних конечностей или отсутствием верхних конечностей) письменные задания выполняются на компьютере со специализированным программным обеспечением или надиктовываются ассистенту;

- 8.3.5 также для обучающихся с ОВЗ создаются иные специальные условия проведения ГИА в соответствии с рекомендациями психолога - медико-педагогической

комиссии (далее — ПМПК), справкой, подтверждающей факт установления инвалидности, выданной федеральным государственным учреждением медико-социальной экспертизы

8.4. Обучающиеся с ОВЗ или родители (законные представители) несовершеннолетних выпускников с ОВЗ не позднее, чем за 3 месяца до начала ГИА, подают руководителю Подразделения письменное заявление о необходимости создания для них специальных условий при проведении ГИА с приложением копии рекомендаций ПМПК, а дети-инвалиды, инвалиды — оригинала или заверенной копии справки, а также копии рекомендаций ПМПК при наличии.

Особенности проведения ДЭ базового уровня

1. Демонстрационный экзамен базового уровня для выпускников специальности 27.02.07 Управление качеством продукции, процессов и услуг (по отраслям) в 2025 году проводится с использованием КОД базового уровня, утвержденным Приказом ФГБОУ ДПО ИРПО от 25 сентября 2024 года № 01-09-725. Комплект оценочной документации ГИА ДЭ БУ разработан на основе требований к результатам освоения образовательной программы СПО, установленных соответствии с ФГОС СПО по специальности 27.02.07 Управление качеством продукции, процессов и услуг (по отраслям).

2. Время выполнения участником заданий демонстрационного экзамена в соответствии с КОД базового уровня составляет — 2 часа 30 минут.

Оценивание результатов выполнения заданий ДЭ осуществляется членами экспертной группы по 100-балльной системе в соответствии с требованиями КОД. Максимальный балл при оценивании результатов демонстрационного экзамена базового уровня составляет 50 баллов.

3. Распределение баллов по критериям оценивания для ДЭ БУ в рамках ГИА обучающихся по специальности 27.02.07 Управление качеством продукции, процессов и услуг (по отраслям) представлено в таблице №1 (см. ниже).

Таблица 1. Распределение баллов по критериям оценивания

П/п	Модуль задания (вид деятельности, вид профессиональной деятельности)	Критерий оценивания	Баллы
1	Контроль качества продукции на каждой стадии производственного процесса	Оценивание соответствия качества поступающих в организацию сырья, материалов, полуфабрикатов, комплектующих изделий техническим регламентам, стандартам (техническим условиям), условиям поставок и договоров	6
		Определение технического состояния оборудования, оснастки, инструмента, средств измерений и сроков проведения их поверки на соответствие требованиям нормативных документов и технических условий (по отраслям)	6
		Оценка соответствия готовой продукции, условий ее хранения и транспортировки требованиям нормативных документов и технических условий	8
		Осуществление документационного сопровождения деятельности по техническому контролю качества продукции (работ, услуг)	4
		Выбор способов решения задач профессиональной деятельности применительно к различным контекстам	2
2	Подготовка, оформление и учет технической документации	Оформление документации на подтверждение соответствия продукции (работ, услуг) в соответствии с установленными	10
		Использование современных средств поиска, анализа и интерпретации информации, и информационных технологий для выполнения задач профессиональной деятельности	14
	Итого		50

4. Результаты демонстрационного экзамена определяются оценками «отлично», «хорошо», «удовлетворительно», «неудовлетворительно» в соответствии со схемой начисления баллов за выполнение задания ДЭ и шкалой перевода результатов ДЭ в пятибалльную систему оценок.

Рекомендуемая шкала перевода результатов демонстрационного экзамена из стобальной шкалы в пятибалльную представлена в таблице №2.

Таблица 2. Шкала перевода результатов ДЭ

Максимальное количество баллов демонстрационного экзамена, балл	Отношение полученного количества баллов к максимально возможному, %			
	0,00 – 19,99	20,00 – 39,99	40,00 – 69,99	70,00 – 100,00
	Диапазон баллов, полученных за выполнение заданий демонстрационного экзамена, балл			
50	0 – 9,99	10,00 – 19,99	20,00 – 34,99	35,00 – 50,00
	«неудовлетворительно»	«удовлетворительно»	«хорошо»	«отлично»
	Оценка ГИА в форме демонстрационного экзамена			

Перевод полученного количества баллов в оценки осуществляется ГЭК.

5. В 2025 году ДЭ по специальности 27.02.07 Управление качеством продукции, процессов и услуг (по отраслям) базового уровня проводится в центре проведения демонстрационного экзамена (далее — ЦПДЭ, ул. Осипенко, д. 51), представляющем собой площадку, оборудованную и оснащенную в соответствии с КОД базового уровня на 5 рабочих мест.

6. Перечень оборудования и оснащения, расходных материалов, средств обучения и воспитания для проведения ДЭ базового уровня по специальности 27.02.07 Управление качеством продукции, процессов и услуг (по отраслям) представлен в таблице №3.

Таблица 3. Перечень оборудования и оснащения, расходных материалов, средств обучения и воспитания

Кол-во рабочих мест: 5		
Количество зон застройки площадки: 1		
Зоны площадки		
Наименование зоны площадки	Код зоны площадки	Вид аттестации/уровень ДЭ
Рабочее место участника	А	ГИА базовый уровень
Общая площадка	Б	ГИА базовый уровень
Рабочее место экспертов	В	ГИА базовый уровень

Перечень оборудования и оснащения, расходных материалов, средств обучения и воспитания для БУ						
№	Наименование	Технические характеристики	Кол-во на 1 раб. место	Ед. изм.	Кол-во на общее число рабочих мест	Код зоны площадки
Перечень оборудования						
1.	Стол ученический	Стол офисный 1490x750x750 мм	2	шт.	10	А
2.	Стул	Кресло офисное с тканью-сеткой 470x470x1345 мм	20	шт.	10	А
3.	Стол	Стол офисный	1	шт.	4	В

	ученический	1000x700x750 мм				
4.	Стул ученический	Стул мягкий 410x470x820 мм	1	шт.	4	В
5.	Компьютер или ноутбук	СКАТ, Core i5, 3,60GHz, ОЗУ 16ГБ, HDD 2Тб, SSD 256 ГБ, 64bits, технология Ethernet, порт USB 3.0. Видеокарта GTX 1050 Ti, 4 Гб. Операционная система: Windows 10.	1	шт.	1	В
6.	Принтер	"МФУ лазерное монохромное А4 Lexmark MX317dn: формат А4; размер отпечатка 216 × 297 мм; разрешение для ч/б печати 1200x1200 dpi; скорость печати 33 стр./мин (ч/б А4); объем памяти - 256 МБ; поддержка ОС Windows"	1	шт.	1	В
7.	Ручка	Ручка шариковая автоматическая с грипом цвет чернил - синий, корпус синий, узел 0,7 мм, линия письма 0,35 мм	1	шт.	5	В
8.	Степлер	Степлер Attache 8209 до 12 листов черный (скобы № 10, с антистеплером)	1	шт.	1	В
9.	Оборудование для отображения отсчета времени	Проектор	На всю площадку	шт.	1	Б
Перечень инструментов						
1.	Контрольный образец для капиллярного контроля (эталон) для проверки набора цветной дефектоскопии	2 класс чувствительности	1	шт.	5	А
2.	Секундомер	Секундомер цифровой. Калибр механизма- 42мм, емкость шкалы секундной-60 с, минутной – 30 мин, цена деления шкалы секундной -0,2с, минутной-1мин, класс точности -третий	1	шт.	5	А
3.	Лупа просмотровая	Кратность до 10х	1	шт.	5	А
4.	Лупа измерительная	Кратность не менее 10х	1	шт.	5	А
5.	Штангенцир- куль	ШЦЦ – 1 – 150, цена деления 0,01 ГОСТ 166-89	1	шт.	5	А
6.	Линейка	Предел измерения не	21 1	шт.	5	А

	металлическая	менее 150 мм				
7.	Термогигрометр	Диапазон измерения относительной влажности не хуже 0-98%, диапазон измерения температур не хуже -20°C+50°C	На всю площадку	шт.	1	Б
8.	Люксметр	Диапазон измерения не менее 0-5000 Лк	1	шт.	1	Б
9.	Образцы шероховатости поверхности (сравнения)	Rz20...80 (Ra 3,2...12,5) мкм (Сталь)	1	набор	1	Б
Перечень расходных материалов						
1.	Набор для цветной дефектоскопии	Пенетрант, очиститель, проявитель, 2 класс чувствительности	1	шт.	5	А
2.	Ветошь	Белая, безворсовая	На 1 участника	шт.	50	А
3.	Пластина для капиллярного контроля	Пластина со стыковым сварным соединением с паспортом дефектов (не менее трёх любых дефектов) Паспорт дефектов составлен по результатам предварительного контроля пластины дефектоскопическими материалами из набора для ПА, ГИА/ДЭ БУ, ГИА/ДЭ ПУ Пластины пронумерованы по количеству рабочих мест	1	шт.	5	А
4.	Нормативное обеспечение (комплект распечатанных страниц документа)	1) НП 084 -15, раздел 11, табл.4, п.118, 119 2) ГОСТР 50.05.09 - 2018	1	шт.	5	А
5.	Нормативное обеспечение (комплект распечатанных страниц документа)	Решение Коллегии Евразийской экономической комиссии от 25.12.2012 № 293 (ред. от 20.12.2022)	1	шт.	5	А
6.	Ручка	Ручка шариковая автоматическая с грифом цвет чернил - синий, корпус синий, узел 0,7 мм, линия письма 0,35 мм	1	шт.	5	А
7.	Карандаш	Карандаш чернографитный, шестигранной формы корпуса из древесины. Твердость грифеля должна быть НВ (твёрдо-мягкий).	1	шт.	5	А
			22			

		Диаметр грифеля не менее 2,0 и не более 2,2 мм.				
8.	Линейка	Линейка деревянная, длина 15-20 см	1	шт.	5	А
9.	Ластик	Ластик канцелярский для карандаша	1	шт.	5	А
10.	Бумага формата А4 офисная	Бумага офисная, белая	На 1 участника	лист	2	А
11.	Бумага для распечатывания чертежа пластины	Бумага офисная, белая	1	лист	5	А
12.	Бумага формата А4 офисная	Бумага офисная, белая	На количество участников	лист	35	Б
13.	Паспорта дефектов пластин по числу рабочих мест участников	Паспорта Дефектов по результатам предварительного контроля пластин дефектоскопическими материалами	На всех экспертов	шт.	1	В
14.	Скобы для степлера	Скобы для степлера № 10 предназначены для степлеров со сшивающей способностью от 2 до 20 листов.	1	упак.	1	В
15.	Бумага формата А4 офисная	Бумага офисная, белая	1	лист	40	В
Оснащение средствами, обеспечивающими охрану труда и технику безопасности						
1.	Перчатки латексные	Резиновые хирургические	На 1 участника	пар	1	А
2.	Перчатки (запасные, на случай выхода из строя)	Резиновые хирургические	На количество участников	пар	2	Б
3.	Респиратор	Противоаэрозольный	На 1 участника	шт.	1	А
4.	Очки защитные	Очки защитные открытые, прозрачные	На 1 участника	шт.	1	А
5.	Халат рабочий	Защитный халат хлопчатобумажный, синий	1	шт.	5	А
6.	Аптечка	Аптечка первой помощи для оснащения рабочих кабинетов, учреждений и организаций, офисная, в футляре или сумке	На всю площадку	шт.	1	Б
7.	Огнетушитель	Углекислотный	На всю площадку	шт.	1	Б
8.	Мусорная корзина	Пластмассовая корзина для мусора	На всю площадку	шт.	1	Б

1. Количественный состав экспертной группы определяется образовательной организацией, исходя из числа сдающих одновременно ДЭ обучающихся. Один эксперт должен иметь возможность оценить результаты выполнения обучающимися задания в полной мере согласно критериям оценивания. Проверка результатов выполненных

обучающимися заданий ДЭ осуществляется 3 независимыми экспертами.

2. Образцы заданий базового уровня для государственной итоговой аттестации обучающихся по специальности 27.02.07 Управление качеством продукции, процессов и услуг (по отраслям) по модулям приведены в соответствии с образцами заданий КОД специальности 27.02.07 Управление качеством продукции, процессов и услуг (по отраслям), разработанных ИРПО и утвержденных Педагогическим советом ФГБОУ ДПО ИРПО от «25» сентября 2024 года № 01-09-725.

Образцы заданий КОД 27.02.07-01-2025

Модуль 1 — Контролировать качество продукции на каждой стадии производственного процесса

Задание модуля 1:

Заполнить журнал подготовки к контролю (Приложение 6). Выполнить оценку качества сварного соединения капиллярным (цветным) методом неразрушающего контроля (Приложение 5). Оформить заключение по результатам контроля качества сварного соединения капиллярным методом неразрушающего контроля (Приложение 7).

Исходные данные

ПАРАМЕТР	ОПИСАНИЕ
Объект контроля	Образец № nN для КК
	Пластина со стыковым сварным соединением
Контролируемый элемент	Стыковое сварное соединение, по ГОСТ5264-80
Материал основного металла	Сталь 20
Способ сварки	Ручная дуговая сварка
Нормативная документация	ГОСТ Р 50.05.09-2018

Модуль 2 — Подготовка, оформление и учет технической документации

Задание модуля 2:

Определите на основании выписки из Реестра сертификатов соответствия (Приложение 8) форму подтверждения соответствия продукции. Выберите в электронном виде форму бланка документа, подтверждающего соответствие, и заполните все необходимые поля (Приложение 9). Распечатайте только заполненный бланк.

Исходные данные:

Тип сертификата	Сертификат соответствия требованиям технического регламента Евразийского экономического союза (технического регламента Таможенного союза)
Схема сертификации	1с
Тип объекта сертификации	Серийный выпуск

Особенности проведения ДЭ профильного уровня

1. Демонстрационный экзамен профильного уровня для выпускников специальности 27.02.07 Управление качеством продукции, процессов и услуг (по отраслям) в 2025 году проводится с использованием КОД профильного уровня, утвержденным Приказом ФГБОУ ДПО ИРПО от 25 сентября 2024 года № 01-09-725. Комплект оценочной документации ГИА ДЭ ПУ разработан на основе требований к результатам освоения образовательной программы СПО, установленных соответствии с ФГОС СПО по специальности 27.02.07 Управление качеством продукции, процессов и услуг (по отраслям) и включает инвариантную часть (обязательную часть, установленную настоящим КОД).

2. Время выполнения участником заданий демонстрационного экзамена в соответствии с КОД профильного уровня составляет — 3 часа 30 минут.

Оценивание результатов выполнения заданий ДЭ осуществляется членами экспертной группы по 100-балльной системе, в соответствии с требованиями КОД. Максимальный балл при оценивании результатов демонстрационного экзамена профильного уровня составляет 80 баллов.

3. Распределение баллов по критериям оценивания для ДЭ ПУ в рамках ГИА обучающихся по специальности 27.02.07 Управление качеством продукции, процессов и услуг (по отраслям) представлено в таблице №4 (см. ниже).

Таблица 4. Распределение баллов по критериям оценивания

П/п	Модуль задания (вид деятельности)	Критерий оценивания	Баллы
1	Контроль качества продукции на каждой стадии производственного процесса	Оценивание соответствия качества поступающих в организацию сырья, материалов, полуфабрикатов, комплектующих изделий техническим регламентам, стандартам (техническим условиям), условиям поставок и договоров	6
		Определение технического состояния оборудования, оснастки, инструмента, средств измерений и сроков проведения их поверки на соответствие требованиям нормативных документов и технических условий (по отраслям)	6
		Оценка соответствия готовой продукции, условий ее хранения и транспортировки требованиям нормативных документов и технических условий	8
		Осуществление документационного сопровождения деятельности по техническому контролю качества продукции (работ, услуг)	4
		Выбор способов решения задач профессиональной деятельности применительно к различным контекстам	2
2	Подготовка, оформление и учет технической документации	Оформление документации на подтверждение соответствия продукции (работ, услуг) в соответствии с установленными	10
		Использование современных средств поиска, анализа и интерпретации информации, и информационных технологий для выполнения задач профессиональной деятельности	14
3	Анализ и систематизация результатов контроля качества сырья и продукции, разработка предложений по корректирующим действиям	Анализ причин снижения качества продукции (работ, услуг) и формировать предложения по их устранению	30
ИТОГО		25	80

4. Результаты демонстрационного экзамена определяются оценками «отлично», «хорошо», «удовлетворительно», «неудовлетворительно» в соответствии со схемой начисления баллов за выполнение задания ДЭ и шкалой перевода результатов ДЭ в пятибалльную систему оценок

Рекомендуемая схема перевода результатов демонстрационного экзамена из стобальной шкалы в пятибалльную представлена в таблице №5:

Таблица 5. Шкала перевода результатов ДЭ

Максимальное количество баллов демонстрационного экзамена, балл	Отношение полученного количества баллов к максимально возможному, %			
	0,00 – 19,99	20,00 – 39,99	40,00 – 69,99	70,00 – 100,00
	Диапазон баллов, полученных за выполнение заданий демонстрационного экзамена, балл			
80	0,00 – 15,99	16,00 – 31,99	32,00 – 55,99	56,00 – 80,00
	«неудовлетворительно»	«удовлетворительно»	«хорошо»	«отлично»
	Оценка ГИА в форме демонстрационного экзамена			

Перевод полученного количества баллов в оценки осуществляется ГЭК.

5. В 2025 году ДЭ по специальности 27.02.07 Управление качеством продукции, процессов и услуг (по отраслям) профильного уровня проводится в центре проведения демонстрационного экзамена (далее — ЦПДЭ, ул. Осипенко, д. 51) представляющем собой площадку, оборудованную и оснащенную в соответствии с КОД профильного уровня на 5 рабочих мест.

6. Перечень оборудования и оснащения, расходных материалов, средств обучения и воспитания для проведения ДЭ профильного уровня по специальности 27.02.07 Управление качеством продукции, процессов и услуг (по отраслям) представлен в таблице №6.

Таблица 6. Перечень оборудования и оснащения, расходных материалов, средств обучения и воспитания

Кол-во рабочих мест: 5		
Количество зон застройки площадки: 1		
Зоны площадки		
Наименование зоны площадки	Код зоны площадки	Вид аттестации/уровень ДЭ
Рабочее место участника	А	ГИА профильный уровень
Общая площадка	Б	ГИА профильный уровень
Рабочее место экспертов	В	ГИА профильный уровень

Перечень оборудования и оснащения, расходных материалов, средств обучения и воспитания для БУ						
№	Наименование	Технические характеристики	Кол-во на 1 раб. место	Ед. изм.	Кол-во на общее число рабочих мест	Код зоны площадки
Перечень оборудования						
1.	Стол ученический	Стол офисный 1490x750x750 мм	2	шт.	10	А
2.	Стул	Кресло офисное с тканью-сеткой 470x470x1345 мм	2	шт.	10	А
3.	Компьютер или	СКАТ, Core i5,	26 1	шт.	5	А

	ноутбук	3,60GHz, ОЗУ 16ГБ, HDD 2Тб, SSD 256 ГБ, 64bits, технология Ethernet, порт USB 3.0. Видеокарта GTX 1050 Ti, 4 Гб. Операционная система: Windows 10.				
4.	Мышь компьютерная	Проводная эргономическая мышь с выпуклым корпусом	1	шт.	5	А
5.	Стол ученический	Стол офисный 1000x700x750 мм	1	шт.	4	В
6.	Стул ученический	Стул мягкий 410x470x820 мм	1	шт.	4	В
7.	Компьютер или ноутбук	СКАТ, Core i5, 3,60GHz, ОЗУ 16ГБ, HDD 2Тб, SSD 256 ГБ, 64bits, технология Ethernet, порт USB 3.0. Видеокарта GTX 1050 Ti, 4 Гб. Операционная система: Windows 10.	1	шт.	1	В
8.	Принтер	"МФУ лазерное монохромное А4 Lexmark MX317dn: формат А4; размер отпечатка 216 × 297 мм; разрешение для ч/б печати 1200x1200 dpi; скорость печати 33 стр./мин (ч/б А4); объем памяти - 256 МБ; поддержка ОС Windows"	1	шт.	1	В
9.	Ручка	Ручка шариковая автоматическая с грипом цвет чернил - синий, корпус синий, узел 0,7 мм, линия письма 0,35 мм	1	шт.	5	В
10.	Степлер	Степлер Attache 8209 до 12 листов черный (скобы № 10, с антистеплером)	1	шт.	1	В
11.	Оборудование для отображения отсчета времени	Проектор	На всю площадку	шт.	1	Б
Перечень инструментов						
1.	Контрольный образец для капиллярного контроля (эталон) для проверки набора цветной дефектоскопии	2 класс чувствительности	1	шт.	5	А
2.	Секундомер	Секундомер	27 1	шт.	5	А

		цифровой. Калибр механизма-42мм, емкость шкалы секундной-60 с, минутной – 30 мин, цена деления шкалы секундной -0,2с, минутной-1мин, класс точности - третий				
3.	Лупа просмотровая	Кратность до 10х	1	шт.	5	А
4.	Лупа измерительная	Кратность не менее 10х	1	шт.	5	А
5.	Штангенциркуль	ШЦЦ – 1 – 150, цена деления 0,01 ГОСТ 166-89	1	шт.	5	А
6.	Линейка металлическая	Предел измерения не менее 150 мм	1	шт.	5	А
7.	Термогигрометр	Диапазон измерения относительной влажности не хуже 0-98%, диапазон измерения температур не хуже -20°С+50°С	На всю площадку	шт.	1	Б
8.	Люксметр	Диапазон измерения не менее 0-5000 Лк	1	шт.	1	Б
9.	Образцы шероховатости поверхности (сравнения)	Rz20...80 (Ra 3,2...12,5) мкм (Сталь)	1	набор	1	Б
Перечень расходных материалов						
1.	Набор для цветной дефектоскопии	Пенетрант, очиститель, проявитель, 2 класс чувствительности	1	шт.	5	А
2.	Ветошь	Белая, безворсовая	На 1 участника	шт.	50	А
3.	Пластина для капиллярного контроля	Пластина со стыковым сварным соединением с паспортом дефектов (не менее трёх любых дефектов) Паспорт дефектов составлен по результатам предварительного контроля пластины дефектоскопическим и материалами из набора для ПА, ГИА/ДЭ БУ, ГИА/ДЭ ПУ Пластины пронумерованы по количеству рабочих мест	1	шт.	5	А
4.	Нормативное обеспечение (комплект распечатанных)	1) НП 084 -15, раздел 11, табл.4, п.118, 119 2) ГОСТР 50.05.09 -	1	шт.	5	А

	страниц документа)	2018				
5.	Нормативное обеспечение (комплект распечатанных страниц документа)	Решение Коллегии Евразийской экономической комиссии от 25.12.2012 № 293 (ред. от 20.12.2022)	1	шт.	5	А
6.	Нормативное обеспечение (комплект распечатанных страниц документа)	ГОСТ Р ИСО 7870 – 2 – 2015, раздел 6	1	шт.	5	А
7.	Ручка	Ручка шариковая автоматическая с грифом цвет чернил - синий, корпус синий, узел 0,7 мм, линия письма 0,35 мм	1	шт.	5	А
8.	Карандаш	Карандаш чернографитный, шестигранной формы корпуса из древесины. Твердость грифеля должна быть НВ (твёрдо-мягкий). Диаметр грифеля не менее 2,0 и не более 2,2 мм.	1	шт.	5	А
9.	Линейка	Линейка деревянная, длина 15-20 см	1	шт.	5	А
10.	Ластик	Ластик канцелярский для карандаша	1	шт.	5	А
11.	Бумага формата А4 офисная	Бумага офисная, белая	На 1 участника	лист	2	А
12.	Бумага для распечатывания чертежа пластины	Бумага офисная, белая	1	лист	5	А
13.	Бумага формата А4 офисная	Бумага офисная, белая	На количество участников	лист	35	Б
14.	Паспорта дефектов пластин по числу рабочих мест участников	Паспорта Дефектов по результатам предварительного контроля пластин дефектоскопическим и материалами	На всех экспертов	шт.	1	В
15.	Скобы для степлера	Скобы для степлера № 10 предназначены для степлеров со сшивающей способностью от 2 до 20 листов.	1	упак.	1	В
16.	Бумага формата А4 офисная	Бумага офисная, белая	1	лист	40	В
Оснащение средствами, обеспечивающими охрану труда и технику безопасности						
1.	Перчатки латексные	Резиновые хирургические	На 1 участника	пар	1	А

2.	Перчатки (запасные, на случай выхода из строя)	Резиновые хирургические	На количество участников	пар	2	Б
3.	Респиратор	Противоаэрозольный	На 1 участника	шт.	1	А
4.	Очки защитные	Очки защитные открытые, прозрачные	На 1 участника	шт.	1	А
5.	Халат рабочий	Защитный халат хлопчатобумажный, синий	1	шт.	5	А
6.	Аптечка	Аптечка первой помощи для оснащения рабочих кабинетов, учреждений и организаций, офисная, в футляре или сумке	На всю площадку	шт.	1	Б
7.	Огнетушитель	Углекислотный	На всю площадку	шт.	1	Б
8.	Мусорная корзина	Пластмассовая корзина для мусора	На всю площадку	шт.	1	Б

1. Количественный состав экспертной группы определяется образовательной организацией, исходя из числа сдающих одновременно ДЭ обучающихся. Один эксперт должен иметь возможность оценить результаты выполнения обучающимися задания в полной мере согласно критериям оценивания. Проверка результатов выполненных обучающимися заданий ДЭ осуществляется 3 независимыми экспертами.

2. Образцы заданий профильного уровня для государственной итоговой аттестации обучающихся по специальности 27.02.07 Управление качеством продукции, процессов и услуг (по отраслям) по модулям приведены в соответствии с образцами заданий КОД специальности 27.02.07 Управление качеством продукции, процессов и услуг (по отраслям), разработанных ИРПО и утвержденных Приказом ФГБОУ ДПО ИРПО от «25» сентября 2024 года № 01-09-725.

Образцы заданий КОД 27.02.07-01-2025

Модуль 1 — Контролировать качество продукции на каждой стадии производственного процесса

Задание модуля 1:

Заполнить журнал подготовки к контролю (Приложение 6). Выполнить оценку качества сварного соединения капиллярным (цветным) методом неразрушающего контроля (Приложение 5). Оформить заключение по результатам контроля качества сварного соединения капиллярным методом неразрушающего контроля (Приложение 7).

Исходные данные

	ПАРАМЕТР	ОПИСАНИЕ
Объект контроля		Образец № nN для КК
		Пластина со стыковым сварным соединением
Контролируемый элемент		Стыковое сварное соединение, по ГОСТ 5264-80
Материал основного металла		Сталь 20
Способ сварки		Ручная дуговая сварка
Нормативная документация		ГОСТ Р 50.05.09-2018

Модуль 2 — Подготовка, оформление и учет технической документации

Задание модуля 2:

Определите на основании выписки из Реестра сертификатов соответствия (Приложение 8) форму подтверждения соответствия продукции. Выберите в электронном виде форму бланка документа, подтверждающего соответствие, и заполните все необходимые поля (Приложение 9). Распечатайте только заполненный бланк.

Исходные данные:

Тип сертификата	Сертификат соответствия требованиям технического регламента Евразийского экономического союза (технического регламента Таможенного союза)
Схема сертификации	1с
Тип объекта сертификации	Серийный выпуск

Модуль 3 — Анализ и систематизация результатов контроля качества сырья и продукции, разработка предложений по корректирующим действиям

Задание модуля 3:

Производитель использует для управления процессом вытачивания вала контрольные карты Шухарта. Каждый час отбиралось четыре детали и контролировался диаметр. Результаты контроля приведены в Приложении 10. Используя компьютерные технологии построить контрольные карты размахов и средних (R-карту и X-карту). Подпишите центральную линию верхнюю и нижнюю границы регулирования. Значения коэффициентов для нахождения линий контрольных карт и формулы для нахождения контрольных границ выбирать согласно ГОСТ Р ИСО 7870 – 2 – 2015.

Выполненные в электронном виде контрольные карты распечатайте.

Определите, находится ли процесс в состоянии статистической управляемости – выявите наличие/отсутствие изменчивости, обусловленной случайными причинами. Запишите в бланк результаты мониторинга технологического процесса. Форма бланка представлена в Приложении 11. Значения коэффициентов для нахождения линий контрольных карт и формулы для нахождения контрольных границ выбирать согласно ГОСТ Р ИСО 7870 – 2 – 2015.

**Тематика дипломных работ по специальности
27.02.07 Управление качеством продукции, процессов и услуг (по отраслям)**

№	Тема дипломной работы	Наименование профессиональных модулей, отражаемых в работе
1.	Управление качеством продукции как фактор конкурентоспособности конкретного предприятия	ПМ.01 Контроль качества продукции на каждой стадии производственного процесса ПМ.03 Анализ и систематизация результатов контроля качества сырья и продукции, разработка предложений по корректирующим действиям
2.	Разработка способов повышения качества продукции для конкретного предприятия	ПМ.01 Контроль качества продукции на каждой стадии производственного процесса ПМ.03 Анализ и систематизация результатов контроля качества сырья и продукции, разработка предложений по корректирующим действиям
3.	Статистические методы контроля и управления качеством на примере конкретного предприятия	ПМ.01 Контроль качества продукции на каждой стадии производственного процесса ПМ.03 Анализ и систематизация результатов контроля качества сырья и продукции, разработка предложений по корректирующим действиям
4.	Применение статистических методов в управление качеством на конкретном предприятии	ПМ.01 Контроль качества продукции на каждой стадии производственного процесса ПМ.03 Анализ и систематизация результатов контроля качества сырья и продукции, разработка предложений по корректирующим действиям
5.	Методика оценки качества предоставляемых услуг на конкретном предприятии	ПМ.01 Контроль качества продукции на каждой стадии производственного процесса ПМ.03 Анализ и систематизация результатов контроля качества сырья и продукции, разработка предложений по корректирующим действиям
6.	Организация работ по обеспечению качества продукции на примере конкретного предприятия	ПМ.01 Контроль качества продукции на каждой стадии производственного процесса ПМ.03 Анализ и систематизация результатов контроля качества сырья и продукции, разработка предложений по корректирующим действиям
7.	Совершенствование методов контроля качества продукции на примере конкретного предприятия	ПМ.01 Контроль качества продукции на каждой стадии производственного процесса ПМ.03 Анализ и систематизация результатов контроля качества сырья и

		продукции, разработка предложений по корректирующим действиям
8.	Внедрение современных методов управления качеством для конкретного предприятия	ПМ.01 Контроль качества продукции на каждой стадии производственного процесса ПМ.03 Анализ и систематизация результатов контроля качества сырья и продукции, разработка предложений по корректирующим действиям
9.	Внедрение принципов и методов Кайдзен (непрерывного улучшения) на примере конкретного предприятия	ПМ.01 Контроль качества продукции на каждой стадии производственного процесса ПМ.03 Анализ и систематизация результатов контроля качества сырья и продукции, разработка предложений по корректирующим действиям
10.	Внедрение концепции just in time на конкретном предприятии	ПМ.01 Контроль качества продукции на каждой стадии производственного процесса ПМ.03 Анализ и систематизация результатов контроля качества сырья и продукции, разработка предложений по корректирующим действиям
11.	Разработка системы менеджмента качества для конкретного предприятия	ПМ.01 Контроль качества продукции на каждой стадии производственного процесса ПМ.02 Подготовка, оформление и учёт технической документации
12.	Разработка и совершенствование методики внутреннего аудита как инструмент повышения качества выпускаемой продукции на примере предприятия	ПМ.01 Контроль качества продукции на каждой стадии производственного процесса ПМ.03 Анализ и систематизация результатов контроля качества сырья и продукции, разработка предложений по корректирующим действиям
13.	Улучшение качества заданного изделия на конкретном предприятии	ПМ.01 Контроль качества продукции на каждой стадии производственного процесса ПМ.02 Подготовка, оформление и учёт технической документации
14.	Улучшение качества изготовления заданного изделия на конкретном предприятии	ПМ.01 Контроль качества продукции на каждой стадии производственного процесса
15.	Модернизация средств контроля технологических процессов производства изделия на конкретном предприятии	ПМ.01 Контроль качества продукции на каждой стадии производственного процесса ПМ.02 Подготовка, оформление и учёт технической документации
16.	Улучшение качества металлорежущего инструмента на конкретном предприятии	ПМ.01 Контроль качества продукции на каждой стадии производственного процесса
17.	Внедрение инструментов бережливого производства на конкретном предприятии	ПМ.01 Контроль качества продукции на каждой стадии производственного процесса

18.	Внедрение принципов Бережливого производства как фактор снижения непроизводительных затрат рабочего времени на конкретном предприятии	ПМ.01 Контроль качества продукции на каждой стадии производственного процесса ПМ.02 Подготовка, оформление и учёт технической документации
19.	Применение методов бережливого производства для оптимизации деятельности конкретного предприятия	ПМ.01 Контроль качества продукции на каждой стадии производственного процесса
20.	Разработка системы критериев оценки технологической дисциплины, как инструмента управления качеством на конкретном предприятии	ПМ.01 Контроль качества продукции на каждой стадии производственного процесса
21.	Совершенствование системы приемочного контроля качества продукции на конкретном предприятии	ПМ.01 Контроль качества продукции на каждой стадии производственного процесса
22.	Выбор поставщиков по критерию качества поставляемой продукции на конкретном предприятии	ПМ.01 Контроль качества продукции на каждой стадии производственного процесса
23.	Оценка системы менеджмента качества на конкретном предприятии	ПМ.01 Контроль качества продукции на каждой стадии производственного процесса
24.	Совершенствование системы мотивации персонала на конкретном предприятии	ПМ.01 Контроль качества продукции на каждой стадии производственного процесса
25.	Применение контрольных карт Шухарта для оценивания управляемости процессов на конкретном предприятии	ПМ.01 Контроль качества продукции на каждой стадии производственного процесса
26.	Функционально-стоимостной анализ состояния конкретного предприятия	ПМ.01 Контроль качества продукции на каждой стадии производственного процесса
27.	Разработка проекта модернизации оборудования неразрушающего контроля качества на конкретном предприятии	ПМ.01 Контроль качества продукции на каждой стадии производственного процесса
28.	Оценка влияния внедрения системы менеджмента качества на повышение эффективности функционирования конкретного предприятия	ПМ.01 Контроль качества продукции на каждой стадии производственного процесса
29.	Внедрение принципа ориентации на потребителя для конкретного предприятия	ПМ.01 Контроль качества продукции на каждой стадии производственного процесса ПМ.03 Анализ и систематизация результатов контроля качества сырья и продукции, разработка предложений по корректирующим действиям
30.	Основные принципы TQM и их применение на конкретном предприятии	ПМ.01 Контроль качества продукции на каждой стадии производственного процесса
31.	Разработка и внедрение стратегии лидерства руководителя для конкретного предприятия	ПМ.01 Контроль качества продукции на каждой стадии производственного процесса ПМ.02 Подготовка, оформление и учёт технической документации

32.	Внедрение комплексной системы постоянного улучшения (Кайдзен) на конкретном предприятии	ПМ.01 Контроль качества продукции на каждой стадии производственного процесса ПМ.03 Анализ и систематизация результатов контроля качества сырья и продукции, разработка предложений по корректирующим действиям
33.	Разработка системы управления организацией по критериям качества для конкретного предприятия	ПМ.01 Контроль качества продукции на каждой стадии производственного процесса ПМ.03 Анализ и систематизация результатов контроля качества сырья и продукции, разработка предложений по корректирующим действиям
34.	Внедрение системы КАНБАН на конкретном предприятии	ПМ.01 Контроль качества продукции на каждой стадии производственного процесса ПМ.02 Подготовка, оформление и учёт технической документации
35.	Современные инструменты и методы оптимизации качества и практические приемы их использования на конкретном предприятии	ПМ.01 Контроль качества продукции на каждой стадии производственного процесса ПМ.03 Анализ и систематизация результатов контроля качества сырья и продукции, разработка предложений по корректирующим действиям
36.	Эффективность использования производственного оборудования на конкретном предприятии	ПМ.01 Контроль качества продукции на каждой стадии производственного процесса
37.	Метрологическое обеспечение производства изделия на конкретном предприятии	ПМ.01 Контроль качества продукции на каждой стадии производственного процесса
38.	Мониторинг основных параметров технологических процессов на соответствие требованиям нормативных документов и технических условий на конкретном предприятии	ПМ.01 Контроль качества продукции на каждой стадии производственного процесса ПМ.03 Анализ и систематизация результатов контроля качества сырья и продукции, разработка предложений по корректирующим действиям
39.	Анализ контроля и дефектов соединений в простых сборочных единицах визуальным осмотром, шаблонами, калибрами на конкретном предприятии	ПМ.01 Контроль качества продукции на каждой стадии производственного процесса ПМ.03 Анализ и систематизация результатов контроля качества сырья и продукции, разработка предложений по корректирующим действиям
40.	Разработка программы статистического регулирования технологического процесса изготовления продукции на конкретном предприятии	ПМ.01 Контроль качества продукции на каждой стадии производственного процесса ПМ.03 Анализ и систематизация результатов контроля качества сырья и продукции, разработка предложений по корректирующим действиям
41.	Разработка стандартов	ПМ.02 Подготовка, оформление и учёт

	организации/технических условий на выпускаемую продукцию на конкретном предприятии	технической документации
42.	Разработка нормативного документа по управлению рисками для конкретного предприятия	ПМ.02 Подготовка, оформление и учёт технической документации
43.	Анализ рекламаций и претензий к качеству продукции (работ, услуг) на конкретном предприятии	ПМ.03 Анализ и систематизация результатов контроля качества сырья и продукции, разработка предложений по корректирующим действиям
44.	Разработка мероприятий по предотвращению выпуска продукции (работ, услуг), не соответствующих требованиям технических регламентов, стандартов (технических условий), утвержденным образцам (эталонам) и технической документации, условиям поставок и договоров для конкретного предприятия	ПМ.03 Анализ и систематизация результатов контроля качества сырья и продукции, разработка предложений по корректирующим действиям ПМ.02 Подготовка, оформление и учёт технической документации
45.	Использование системы организации и рационализации рабочего места 5S на конкретном предприятии	ПМ.03 Анализ и систематизация результатов контроля качества сырья и продукции, разработка предложений по корректирующим действиям ПМ.02 Подготовка, оформление и учёт технической документации

Критерии оценки дипломной работы

критерии	Показатели			
	Оценки «2 - 5»			
	«неуд.»	«удовлетв»	«хорошо»	«отлично»
Актуальность	Актуальность исследования специально автором необосновывается. Сформулированы цель, задачи не точно и не полностью, (работа не зачтена – необходима доработка). Неясны цели и задачи работы (либо они есть, но абсолютно не согласуются с содержанием)	Актуальность либо вообще не сформулирована, сформулирована не в самых общих чертах – проблема не выявлена и, что самое главное, не аргументирована (не обоснована со ссылками на источники). Не четко сформулированы цель, задачи, предмет, объект исследования, методы, используемые в работе	Автор обосновывает актуальность направления исследования в целом, а не собственной темы. Сформулированы цель, задачи, предмет, объект исследования. Тема работы сформулирована более или менее точно (то есть отражает основные аспекты изучаемой темы).	Актуальность проблемы исследования обоснована анализом состояния действительности . Сформулированы цель, задачи, предмет, объект исследования, методы, используемые в работе.
Логика работы	Содержание и темаработы плохо согласуются междусобой.	Содержание и тема работы не всегда согласуются между собой. Некоторые части работы не связаны с целью и задачами работы	Содержание, как целой работы, так и ее частей связано с темой работы, имеются небольшие отклонения. Логика изложения, в общем и целом, присутствует – одно положение вытекает из другого.	Содержание, как целой работы, так и ее частей связано с темой работы. Тема сформулирована конкретно, отражает направленность работы. В каждой части (главе, параграфе) присутствует обоснование, почемуэта часть рассматривается в рамках данной темы
Практическая значимость работы	Не выявлены проблемные вопросы по теме работы, не проведен их анализ и не предложены варианты решений. Не продемонстрировано умение дать экономическое обоснование рекомендациям по совершенствованию деятельности объекта исследования.	Не достаточно выявлены проблемные вопросы по теме работы, не достаточно проведен их анализ и недостаточно предложены варианты решений. Не достаточно продемонстрировано умение дать экономическое обоснование рекомендациям по совершенствованию деятельности объекта исследования.	Выявлены проблемные вопросы по теме работы, проведен их анализ и предложены варианты решений, но с дополнениями. Продемонстрировано умение дать экономическое обоснование рекомендациям по совершенствованию деятельности объекта исследования, но с дополнениями.	Выявлены проблемные вопросы по теме работы, проведен их анализ и предложены варианты решений. Продемонстрировано умение дать экономическое обоснование рекомендациям по совершенствованию деятельности объекта исследования.
Сроки	Работа сдана с опозданием (более 3-х дней задержки)	Работа сдана с опозданием (более 3-х дней задержки).	Работа сдана в срок (либо с опозданием в 2-3 дня)	Работа сдана с соблюдением всехсроков

Самостоятельность в работе	Большая часть работы списана из одного источника, либо заимствована из сети Интернет. Авторский текст почти отсутствует (или присутствует только авторский текст.) Научный руководитель не знает ничего о процессе написания студентом работы, студент отказывается показать черновики, конспекты	Самостоятельные выводы либо отсутствуют, либо присутствуют только формально. Автор недостаточно хорошо ориентируется в тематике, путается в изложении содержания. Слишком большие отрывки (более двух абзацев) переписаны из источников.	После каждой главы, параграфа автор работы делает выводы. Выводы порой слишком расплывчаты, иногда не связаны с содержанием параграфа, главы Автор не всегда обоснованно и конкретно выражает свое мнение по поводу основных аспектов содержания работы.	После каждой главы, параграфа автор работы делает самостоятельные выводы. Автор четко, обоснованно и конкретно выражает свое мнение по поводу основных аспектов содержания работы. Из разговора автором научный руководитель делает вывод о том, что студент достаточно свободно ориентируется в терминологии, используемой в дипломной работе
Оформление работы	Много нарушений правил оформления и низкая культура ссылок.	Представленная дипломная работа имеет отклонения и не во всем соответствует предъявляемым требованиям	Есть некоторые недочеты в оформлении работы, в оформлении ссылок.	Соблюдены все правила оформления работы.
Практическая значимость работы	Не выявлены проблемные вопросы по теме работы, не проведен их анализ и не предложены варианты решений. Не продемонстрировано умение дать экономическое обоснование рекомендациям по совершенствованию деятельности объекта исследования.	Не достаточно выявлены проблемные вопросы по теме работы, не достаточно проведен их анализ и не достаточно предложены варианты решений. Не достаточно продемонстрировано умение дать экономическое обоснование рекомендациям по совершенствованию деятельности объекта исследования.	Выявлены проблемные вопросы по теме работы, проведен их анализ и предложены варианты решений, но с дополнениями. Продемонстрировано умение дать экономическое обоснование рекомендациям по совершенствованию деятельности объекта исследования, но с дополнениями.	Выявлены проблемные вопросы по теме работы, проведен их анализ и предложены варианты решений. Продемонстрировано умение дать экономическое обоснование рекомендациям по совершенствованию деятельности объекта исследования.
Литература	Автор совсем не ориентируется в тематике, не может назвать и кратко изложить содержание используемых книг. Изучено менее 5 источников	Изучено менее десяти источников. Автор слабо ориентируется в тематике, путается в содержании используемых книг.	Изучено более десяти источников. Автор ориентируется в тематике, может перечислить и кратко изложить содержание используемых книг	Количество источников более 20. Все они использованы в работе. Студент легко ориентируется в тематике, может перечислить и кратко изложить содержание используемых книг

<p style="text-align: center;">Защита работы</p>	<p>Автор совсем не ориентируется в терминологии работы.</p>	<p>Автор, в целом, владеет содержанием работы, но при этом затрудняется в ответах на вопросы членов ГЭК. Допускает неточности и ошибки при толковании основных положений и результатов работы, не имеет собственной точки зрения на проблему исследования. Автор показал слабую ориентировку в тех понятиях, терминах, которые она (он) использует в своей работе. Защита, по мнению членов комиссии, прошла сбивчиво, неуверенно и нечетко.</p>	<p>Автор достаточно уверенно владеет содержанием работы, в основном, отвечает на поставленные вопросы, но допускает незначительные неточности при ответах. Использует наглядный материал. Защита прошла, по мнению комиссии, хорошо (оценивается логика изложения, уместность использования наглядности, владение терминологией и др.).</p>	<p>Автор уверенно владеет содержанием работы, показывает свою точку зрения, опираясь на соответствующие теоретические положения, грамотной содержательно отвечает на поставленные вопросы. Использует наглядный материал: презентации, схемы, таблицы и др. Защита прошла успешно с точки зрения комиссии (оценивается логика изложения, уместность использования наглядности, владение терминологией).</p>
<p style="text-align: center;">Оценка работы</p>	<p>Оценка «2» ставится, если студент обнаруживает непонимание содержательных основ исследования и неумение применять полученные знания на практике, защиту строит не связно, допускает существенные ошибки, в теоретическом обосновании, которые не может исправить даже с помощью членов комиссии, практическая часть дипломной работы не выполнена.</p>	<p>Оценка «3» ставится, если студент на низком уровне владеет методологическим аппаратом исследования, допускает неточности при формулировке теоретических положений выпускной квалификационной работы, материал излагается не связно, практическая часть дипломной работы выполнена некачественно.</p>	<p>Оценка «4» ставится, если студент на достаточно высоком уровне овладел методологическим аппаратом исследования, осуществляет содержательный анализ теоретических источников, но допускает отдельные неточности в теоретическом обосновании или допущены отступления в практической части от законов композиционного решения.</p>	<p>Оценка «5» ставится, если студент на высоком уровне владеет методологическим аппаратом исследования, осуществляет сравнительно-сопоставительный анализ различных теоретических подходов, практическая часть дипломной работы выполнена качественно и на высоком уровне.</p>

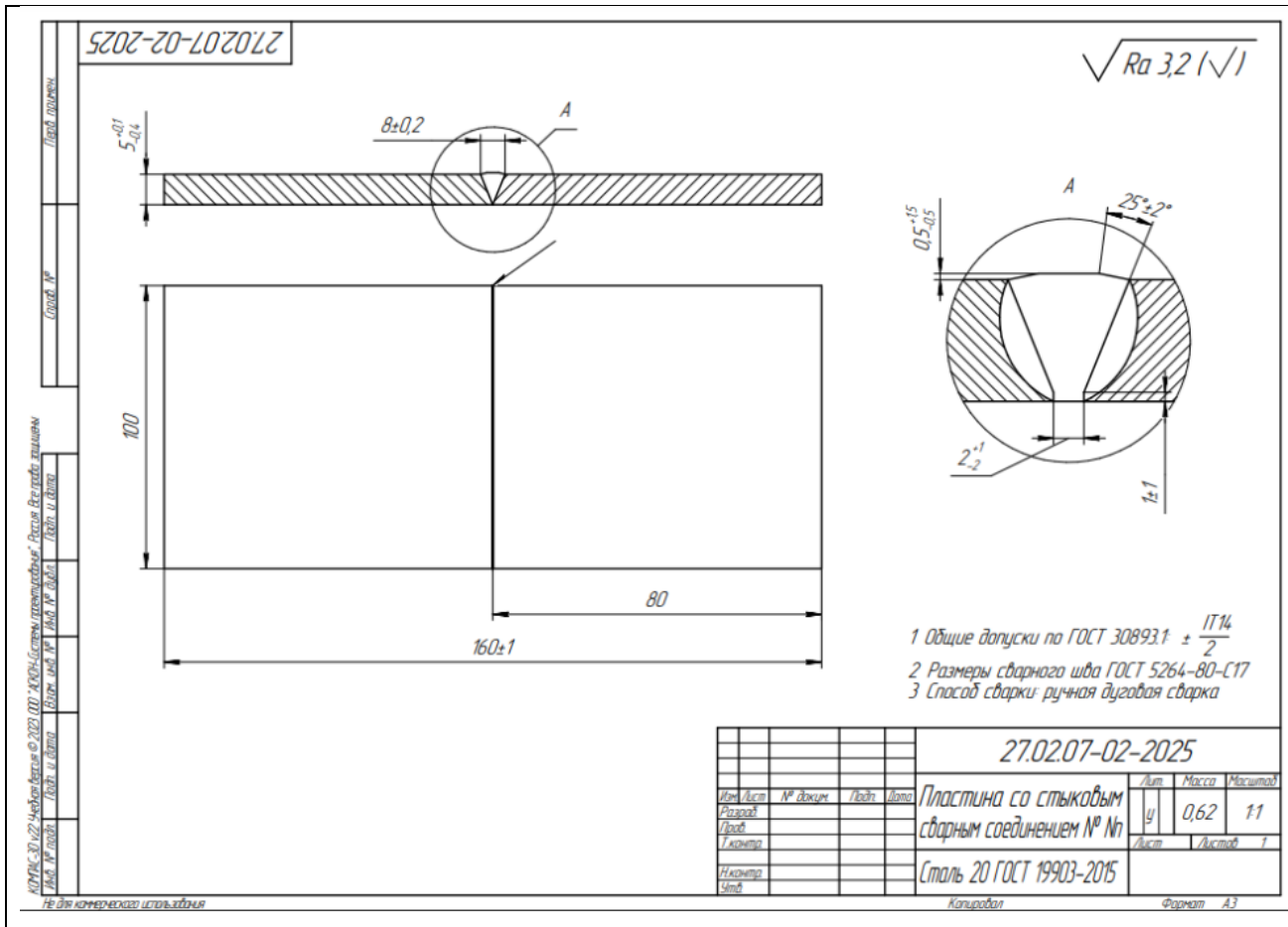
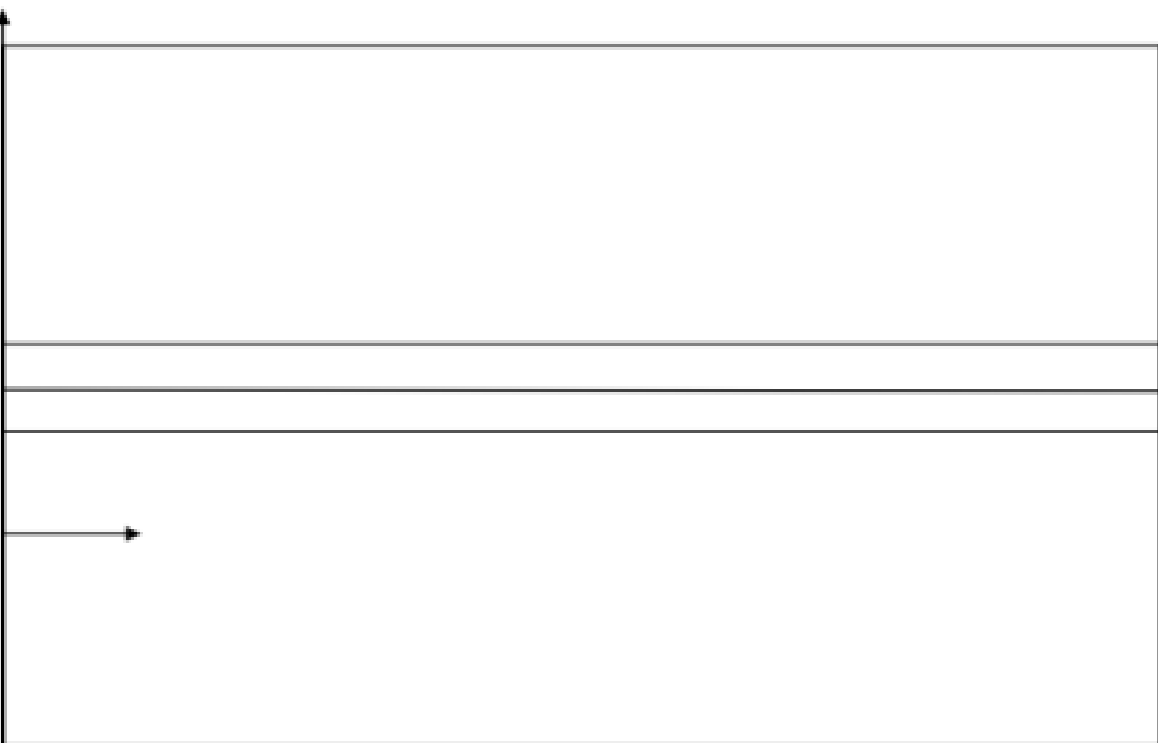


Рисунок 1 – Чертеж пластины

ЖУРНАЛ ПОДГОТОВКИ К КОНТРОЛЮ

Характеристика пластины со стыковым сварным соединением (по чертежу)				
Параметр	Номинальный размер	Единица измерения	Допуск (качество)	
Толщина пластины				
Ширина пластины				
Общая длина пластины				
Параметр	Значение			Единица измерения
Шероховатость поверхности				
Масса пластины				
Основной материал пластины				
Условное обозначение сварного шва				
Результаты контроля параметров пластины				
Результаты контроля	Средство измерения	Результат измерения	Единица измерения	Заключение о соответствии (соответствует/не соответствует)
Толщина пластины				
Ширина пластины				
Шероховатость				
Условия капиллярного контроля				
Параметр	Предельные значения	Результаты измерений	Единица измерения	Заключение о соответствии (соответствует/не соответствует)
Температура окружающего воздуха				
Влажность				
Освещенность				
Подготовка к контролю				
Годность набора дефектоскопических материалов	Срок годности			Заключение о годности (годен/не годен)
	пенетрант			
	очиститель			
	проявитель			
Проверка соответствия набора дефектоскопических материалов заданному классу чувствительности по эталону				
Зафиксированное время выдержки образца, мин.	под проявителем			
	под пенетрантом			
Заключение о соответствии набора дефектоскопических материалов заданному классу чувствительности (соответствует/не соответствует)				

ЗАКЛЮЧЕНИЕ ПО РЕЗУЛЬТАТАМ КАПИЛЛЯРНОГО КОНТРОЛЯ							
РЕЗУЛЬТАТЫ КОНТРОЛЯ							
№ п/п	Тип индикаторного следа	Координаты, мм				Размеры, мм	Соответствие нормам оценки качества (да/нет)
		X ₁	X ₂	Y ₁	Y ₂		
ДЕФЕКТОГРАММА РАСПОЛОЖЕНИЯ ИНДИКАТОРНЫХ СЛЕДОВ							
							
ЖУРНАЛ РЕЗУЛЬТАТОВ КОНТРОЛЯ							
№ записи	Дата проведения контроля	Наименование объекта контроля	Способ контроля (класс чувствительности)	Объем контроля	Оценка качества	Выявленные несплошности, их размеры, мм	Персонал, выполняющий контроль (Ф.И.О., подпись)
<p>Примечания</p> <p>1 В графе «Выявленные несплошности» приводятся размеры индикаторных следов выявленных дефектов.</p> <p>2 В графе «Оценка качества» записывают удовлетворительное «уд» или неудовлетворительное «неуд».</p>							

**Основные сведения**

Тип сертификата	Сертификат соответствия требованиям технического регламента Евразийского экономического союза (технического регламента Таможенного союза)
Технические регламенты	ТР ТС 020/2011 "Электромагнитная совместимость технических средств"
Группа продукции ЕАЭС	Персональные электронные вычислительные машины (в том числе системные блоки)
Тип объекта сертификации	Серийный выпуск

Сертификат

Статус сертификата	Действует
Регистрационный номер сертификата	ЕАЭС RU C-RU.HB10.B.04901/24
Дата регистрации сертификата	08.05.2024
Дата окончания действия сертификата	07.05.2029
Номер бланка	0527881
Свободное распространение продукции не ограничено законодательством РФ	Да

Лицо, подписавшее сертификат

ФИО лица, подписавшего сертификат	Алишадиянов Ренат Тахирович
-----------------------------------	-----------------------------

Заявитель

Тип заявителя	Юридическое лицо
Вид заявителя	Изготовитель
Идентификационный номер налогоплательщика (ИНН)	7735582816
Основной государственный регистрационный номер юридического лица (ОГРН)	1127746073510
Полное наименование	АКЦИОНЕРНОЕ ОБЩЕСТВО НАУЧНО-ПРОИЗВОДСТВЕННЫЙ ЦЕНТР "ЭЛЕКТРОННЫЕ ВЫЧИСЛИТЕЛЬНО-ИНФОРМАЦИОННЫЕ СИСТЕМЫ"
Организационно-правовая форма	Непубличные акционерные общества
Сокращенное наименование	АО НПЦ «ЭЛВИС»
ФИО руководителя	СЕМИЛЕТОВ АНТОН ДМИТРИЕВИЧ
Должность руководителя	Генеральный директор
Адрес	
Адрес места нахождения	124460, РОССИЯ, МОСКВА ГОРОД, ГОРОД ЗЕЛЕНОГРАД, УЛИЦА КОНСТРУКТОРА ЛУКИНА, ДОМ 14, СТРОЕНИЕ 14, ЭТАЖ 6 КОМ. 6.23
Адрес места осуществления деятельности	124460, РОССИЯ, ГОРОД МОСКВА, ГОРОД ЗЕЛЕНОГРАД, УЛИЦА КОНСТРУКТОРА ЛУКИНА, ДОМ 14, СТРОЕНИЕ 14

Контактные данные

Номер телефона	+7 4959267957
Адрес электронной почты	secretary@elvees.com

Сведения о государственной регистрации

Наименование органа, зарегистрировавшего организацию в качестве ЮЛ	Межрайонная инспекция Федеральной налоговой службы № 46 по г. Москве
Дата регистрации в качестве ЮЛ	07.02.2012
Дата присвоения ОГРН	07.02.2012
Код причины постановки на учет (КПП)	773501001

Изготовитель

Тип изготовителя	Юридическое лицо
Полное наименование	АКЦИОНЕРНОЕ ОБЩЕСТВО НАУЧНО-ПРОИЗВОДСТВЕННЫЙ ЦЕНТР "ЭЛЕКТРОННЫЕ ВЫЧИСЛИТЕЛЬНО-ИНФОРМАЦИОННЫЕ СИСТЕМЫ"

Адрес

Адрес места нахождения	124460, РОССИЯ, МОСКВА ГОРОД, ГОРОД ЗЕЛЕНГРАД, УЛИЦА КОНСТРУКТОРА ЛУКИНА, ДОМ 14, СТРОЕНИЕ 14, ЭТАЖ 6 КОМ. 6.23
Адрес места осуществления деятельности	124460, РОССИЯ, ГОРОД МОСКВА, ГОРОД ЗЕЛЕНГРАД, УЛИЦА КОНСТРУКТОРА ЛУКИНА, ДОМ 14, СТРОЕНИЕ 14

Контактные данные

Номер телефона	+7 4959267957
Адрес электронной почты	secretary@elvees.com

Сведения о продукции

Происхождение продукции	РОССИЯ
Общее наименование продукции	Модуль процессорный
Общие условия хранения продукции	Условия хранения продукции в соответствии с ГОСТ 15150-69. Срок хранения (службы, годности) указан в прилагаемой к продукции эксплуатационной документации
Общие сведения об области применения продукции	Сертификат распространяется на серийно выпускаемую продукцию, изготовленную с даты изготовления отобранных образцов (проб) продукции, прошедших исследования (испытания) и измерения. Сведения о дате изготовления образцов: 22.08.2023

Сведения об обозначении, идентификации и дополнительная информация о продукции

Наименование (обозначение) продукции	модель ELV-MC03-Q7 РАЯЖ.467444.005
Код ТН ВЭД ЕАЭС	8471800000 - устройства вычислительных машин прочие

Единица продукта

Документ, в соответствии с которым изготовлена продукция

ТУ РАЯЖ.467444.005ТУ Модуль процессорный ELV-MC03-Q7.

Наименование документа	ТУ РАЯЖ.467444.005ТУ Модуль процессорный ELV-MC03-Q7.
------------------------	---

Стандарты и иные нормативные документы, применяемые при подтверждении соответствия

Обозначение стандарта, нормативного документа	ГОСТ CISPR 24-2013
Наименование стандарта, нормативного документа	"Совместимость технических средств электромагнитная. Оборудование информационных технологий. Устойчивость к электромагнитным помехам. Требования и методы испытаний"
Раздел (пункт, подпункт) стандарта, нормативного документа	раздел 5
Обозначение стандарта, нормативного документа	ГОСТ CISPR 32-2015
Наименование стандарта, нормативного документа	"Электромагнитная совместимость оборудования мультимедиа. Требования к электромагнитной эмиссии"
Раздел (пункт, подпункт) стандарта, нормативного документа	раздел 5, приложение А

Исследования, испытания, измерения

Испытательная лаборатория

RA.RU.210H05

Признак аккредитации испытательной лаборатории	Да
Страна места нахождения испытательной лаборатории	РОССИЯ
Номер аттестата аккредитации испытательной лаборатории	RA.RU.210H05
Наименование испытательной лаборатории	Испытательным центром Общества с ограниченной ответственностью «ИЛ им. Максвелл»
Дата регистрации аттестата аккредитации	18.04.2022

Протокол исследований и испытаний (измерений)

Номер протокола	Дата протокола	Скан-копия протокола	Выбранные стандарты	Отметка
12042024-29	27.04.2024	ПИ_12042024-29.pdf		

Документы, предполагаемые схемой сертификации**ТР ТС 020/2011****Иные документы**

Наименование документа	Свидетельство о государственной регистрации юридического лица
Номер документа	77 011779797
Дата документа	07.02.2012

Иные документы

Наименование документа	Заявка
Номер документа	C-20240401-015
Дата документа	01.04.2024

Иные документы

Наименование документа	Паспорт
Номер документа	РАЯЖ.467444.005ПС
Дата документа	27.12.2023

Иные документы

Наименование документа	Технические условия
Номер документа	РАЯЖ.467444.005ТУ
Дата документа	29.06.2023

Документы, полученные в процессе сертификации**Акт отбора образцов (проб)**

Наименование документа	Акт отбора образцов (проб)
Номер документа	C-20240401-015
Дата документа	04.04.2024

Орган по сертификации

Номер аттестата аккредитации органа по сертификации	RA.RU.11NB10
Полное наименование органа по сертификации	Орган по сертификации продукции Общества с ограниченной ответственностью "Дельта Эксперт"
Дата регистрации аттестата аккредитации	19.02.2019
Адрес места осуществления деятельности	141304, РОССИЯ, Московская обл, Сергиево-Посадский р-н, г Сергиев Посад, ул Болотная, дом 24, пом. 2-3, этаж № 2
Адрес места нахождения	141304, РОССИЯ, ОБЛАСТЬ МОСКОВСКАЯ, СЕРГИЕВО-ПОСАДСКИЙ РАЙОН, ГОРОД СЕРГИЕВ ПОСАД, УЛИЦА БОЛОТНАЯ, ДОМ 24, ПОМЕЩЕНИЕ 2-3, ЭТАЖ № 2 1185007003917
Основной государственный регистрационный номер юридического лица (ОГРН)	
Наименование органа по аккредитации, выдавшего аттестат аккредитации	Федеральная служба по аккредитации
Номер телефона	+7 9852924719
Адрес электронной почты	info@deltaexpertcert.ru
Адрес сайта в сети Интернет	deltaexpertcert.ru
ФИО руководителя	Аляшетдинов Ренат Тахирович
Должность руководителя	Руководитель органа по сертификации продукции

Эксперты

Захарова Екатерина Юрьевна

ФИО эксперта	Захарова Екатерина Юрьевна
Выполняемые функции	Эксперт по сертификации

Цыкин Евгений Сергеевич

ФИО эксперта	Цыкин Евгений Сергеевич
Выполняемые функции	Эксперт по сертификации



Бланк 1

ЕВРАЗИЙСКИЙ ЭКОНОМИЧЕСКИЙ СОЮЗ СЕРТИФИКАТ СООТВЕТСТВИЯ		
ЕАС		
	N ЕАЭС _____	
	Серия _____ N _____	
ОРГАН ПО СЕРТИФИКАЦИИ	_____	
ЗАЯВИТЕЛЬ	_____	
ИЗГОТОВИТЕЛЬ	_____	
ПРОДУКЦИЯ	_____	
КОД ТН ВЭД ЕАЭС	_____	
СООТВЕТСТВУЕТ ТРЕБОВАНИЯМ	_____	
СЕРТИФИКАТ СООТВЕТСТВИЯ ВЫДАН НА ОСНОВАНИИ	_____	
ДОПОЛНИТЕЛЬНАЯ ИНФОРМАЦИЯ		
СРОК ДЕЙСТВИЯ С	ПО	
ВКЛЮЧИТЕЛЬНО		
Руководитель (уполномоченное лицо) органа по сертификации	М.П.	
	(подпись)	(Ф.И.О.)
QR-код		
Эксперт (эксперт-аудитор) (эксперты (эксперты-аудиторы)	(подпись)	(Ф.И.О.)

Бланк 2

ЕВРАЗИЙСКИЙ ЭКОНОМИЧЕСКИЙ СОЮЗ
ДЕКЛАРАЦИЯ О СООТВЕТСТВИИ

ЕАС

N ЕАЭС _____
Серия _____ N _____

Заявитель

В лице _____

Заявляет, что _____

Соответствует требованиям _____

Декларация о соответствии принята на основании _____

Дополнительная информация _____

Декларация о соответствии действительна с даты регистрации

по _____ включительно

М.П. _____

_____ (подпись)

_____ (Ф.И.О. заявителя)

Регистрационный номер декларации о соответствии:

ЕАЭС N _____

Дата регистрации декларации о соответствии:

QR-код

Бланк 3

СЕРТИФИКАТ СООТВЕТСТВИЯ (обязательная сертификация)	
N _____	
ЗАЯВИТЕЛЬ _____	
ИЗГОТОВИТЕЛЬ _____	
ОРГАН ПО СЕРТИФИКАЦИИ _____	
ПОДТВЕРЖДАЕТ, ЧТО ПРОДУКЦИЯ _____	
код ОКПД 2: _____	
код ТН ВЭД ЕАЭС: _____	
СООТВЕТСТВУЕТ ТРЕБОВАНИЯМ _____	
СЕРТИФИКАТ СООТВЕТСТВИЯ ВЫДАН НА ОСНОВАНИИ _____	
ДОПОЛНИТЕЛЬНЫЕ СВЕДЕНИЯ _____	
СРОК ДЕЙСТВИЯ СЕРТИФИКАТА СООТВЕТСТВИЯ с _____ по _____	
Руководитель	
М.П. (при наличии)	(заместитель руководителя) органа по сертификации
_____	_____
(подпись)	(фамилия, имя, отчество (последнее при наличии))
Эксперт-аудитор (эксперты-аудиторы)	
_____	_____
(подпись)	(фамилия, имя, отчество (последнее при наличии))

Бланк 4

ДЕКЛАРАЦИЯ О СООТВЕТСТВИИ	
N _____	
ЗАЯВИТЕЛЬ	

В ЛИЦЕ _____	

ЗАЯВЛЯЕТ, ЧТО ПРОДУКЦИЯ	

код ОКПД 2: _____	
код ТН ВЭД ЕАЭС: _____	

СООТВЕТСТВУЕТ ТРЕБОВАНИЯМ	

СХЕМА ДЕКЛАРИРОВАНИЯ СООТВЕТСТВИЯ	

ДЕКЛАРАЦИЯ О СООТВЕТСТВИИ ПРИНЯТА НА ОСНОВАНИИ	

ДОПОЛНИТЕЛЬНЫЕ СВЕДЕНИЯ	

СРОК ДЕЙСТВИЯ ДЕКЛАРАЦИИ О СООТВЕТСТВИИ с _____ по _____	
М.П. (при наличии)	Заявитель _____

	подпись

	(фамилия, имя, отчество (последнее при наличии))

Результаты контроля

№ подгруппы	X₁	X₂	X₃	X₄	X₅
1	11,92	11,93	11,93	11,93	11,94
2	11,92	11,94	11,93	11,93	11,91
3	11,93	11,93	11,94	11,93	11,91
4	11,93	11,94	11,92	11,91	11,91
5	11,91	11,93	11,93	11,92	11,93
6	11,93	11,93	11,93	11,92	11,97
7	11,93	11,93	11,91	11,93	11,93
8	11,95	11,94	11,93	11,95	11,92
9	11,95	11,94	11,93	11,92	11,95
10	11,94	11,93	11,93	11,93	11,91
11	11,92	11,92	11,92	11,94	11,92
12	11,95	11,90	11,94	11,94	11,95
13	11,93	11,93	11,92	11,94	11,95
14	11,93	11,94	11,94	11,93	11,92
15	11,94	11,93	11,92	11,95	11,91
16	11,92	11,94	11,91	11,92	11,93
17	11,94	11,93	11,94	11,93	11,92
18	11,92	11,93	11,93	11,93	11,93
19	11,92	11,91	11,93	11,91	11,94
20	11,93	11,92	11,93	11,92	11,90

ДААННЫЕ ДЛЯ ПОСТРОЕНИЯ КОНТРОЛЬНЫХ КАРТ				
Количество подгрупп	Количество наблюдений в подгруппе	Коэффициенты для нахождения контрольных границ		
$k =$	$n =$	$D_3 =$	$D_4 =$	$A_2 =$
Определение контрольных границ и анализ R – карты				
Центральная линия (округлить до тысячных)	Верхняя контрольная граница (округлить до тысячных)	Нижняя контрольная граница (округлить до тысячных)		
$CL =$	$U_{CL} =$	$L_{CL} =$		
Поиск типовых структур, указывающих на наличие особых причин изменчивости				да/нет
Точка вне контрольных границ				
Семь последовательных точек расположены по одну сторону от центральной линии				
Тренд — семь последовательно возрастающих или убывающих точек				
Участок с явно неслучайным изменением значений				
Определение контрольных границ и анализ \bar{X} – карты				
Центральная линия (округлить до тысячных)	Верхняя контрольная граница (округлить до тысячных)	Нижняя контрольная граница (округлить до тысячных)		
$CL =$	$U_{CL} =$	$L_{CL} =$		
Поиск типовых структур, указывающих на наличие особых причин изменчивости				да/нет
Точка вне контрольных границ				
Семь последовательных точек расположены по одну сторону от центральной линии				
Тренд — семь последовательно возрастающих или убывающих точек				
Участок с явно неслучайным изменением значений				
Вывод: (ненужное вычеркнуть)				
Процесс статистически управляем <input type="checkbox"/> неуправляем <input type="checkbox"/>				

