

Документ подписан простой электронной подписью
Информация о владельце:
ФИО: Клочков Юрий Сергеевич
Должность: и.о. ректора
Дата подписания: 04.07.2024 11:56:45
Уникальный программный ключ:
4e7c4ea90328ec8e65c5d8058549a2538d7400d1

**МИНИСТЕРСТВО НАУКИ И ВЫСШЕГО ОБРАЗОВАНИЯ
РОССИЙСКОЙ ФЕДЕРАЦИИ**
Федеральное государственное бюджетное образовательное
учреждение высшего образования
«ТЮМЕНСКИЙ ИНДУСТРИАЛЬНЫЙ УНИВЕРСИТЕТ»
Многопрофильный колледж

Политехническое отделение

ГОСУДАРСТВЕННАЯ ИТОГОВАЯ АТТЕСТАЦИЯ

Методические указания по выполнению дипломного проекта
для обучающихся специальности
08.02.01 Строительство и эксплуатация зданий и сооружений
очной и заочной формы обучения

Составители

Шорохова С.Н., Завьялова В.Е., Яшкова О.Н.

Тюмень
ТИУ
2024

Методические указания по организации и выполнению дипломного проекта для обучающихся специальности 08.02.01 Строительство и эксплуатация зданий и сооружений очной и заочной формы обучения / сост. С. Н. Шорохова, О. Н. Яшкова, В. Е. Завьялова; Тюменский индустриальный университет. – Тюмень: Издательский центр БИК, ТИУ, 2024. – 53 с. – Текст: непосредственный.

Ответственный редактор: С. Н. Шорохова, председатель ЦК дисциплин СЭЗ и МГС

Методические указания рассмотрены и рекомендованы к изданию на заседании цикловой комиссии дисциплин СЭЗ и МГС
31 августа 2024 года, протокол № 1.

Аннотация

Методические указания предназначены для обучающихся очной и заочной форм обучения по специальности 08.02.01 Строительство и эксплуатация зданий и сооружений по выполнению дипломного проекта. Методические указания содержат список рекомендуемой литературы, указания по выполнению к каждому листу.

СОДЕРЖАНИЕ

ВВЕДЕНИЕ	4
1 ТЕОРЕТИЧЕСКИЕ ОСНОВЫ ВЫПОЛНЕНИЯ ДП.....	5
1.1 Общие указания.....	5
1.2 Требования к содержанию ДП.....	5
1.3 Требования к оформлению дипломного проекта.....	6
1.3.1 Построение пояснительной записки.....	7
1.3.2 Формулы.....	9
1.3.3 Оформление иллюстраций	10
1.3.4 Построение таблиц.....	10
1.3.5 Оформление приложений.....	13
1.3.6 Составление списка использованных источников.....	13
1.3.7 Обозначение документа.....	16
1.4 Составление рецензии.....	16
1.5 Процедура защиты	16
2 МЕТОДИКА ВЫПОЛНЕНИЯ ДП	18
2.1 Введение.....	18
2.2 Архитектурно-конструктивная глава.....	18
2.3 Организационно-технологическая глава	26
2.3.1 Подсчет объемов работ.....	26
2.3.2 Технологическая карта на строительный процесс.....	27
2.3.3 Организация и технология строительного процесса	27
2.3.4 Калькуляция затрат труда и машинного времени (по ГЭСН)	28
2.3.5 График производства работ.....	28
2.3.6 Пооперационный контроль качества.....	28
2.3.7 Требования по технике безопасности	28
2.3.8 Техничко-экономические показатели (ТЭП).....	28
2.4 Оценка технико-экономической эффективности проекта здания.....	30
2.5 Заключение.....	31
3 ДЕМОНСТРАЦИОННЫЙ ЭКЗАМЕН	31
3.1 Порядок проведения демонстрационного экзамена	31
3.2 Перечень оборудования и оснащения, расходных материалов, средств обучения и воспитания	34
3.3 Методика перевода баллов демонстрационного экзамена в систему оценивания	43
Приложение А - Пример оформления титульного листа ДП	45
Приложение Б - Пример оформления листа содержания пояснительной записки.....	46
Приложение В - Пример оформления листов пояснительной записки ..	47
СПИСОК РЕКОМЕНДУЕМОЙ ЛИТЕРАТУРЫ.....	48

ВВЕДЕНИЕ

В соответствии с Федеральным государственным образовательным стандартом среднего профессионального образования по специальности 08.02.01 Строительство и эксплуатация зданий и сооружений, утвержденного Приказом Министерства образования и науки РФ от 10 января 2018 г. № 2 (зарегистрированного Министерством юстиции Российской Федерации 26 января 2018 г, регистрационный № 49797) государственная итоговая аттестация включает подготовку и защиту выпускной квалификационной работы (ВКР).

ДП – самостоятельное научное исследование студента, завершающее изучение курса дисциплин и посвященное самостоятельной разработке проектных решений здания (сооружения). Выполнение ДП предполагает отражение уровня специальной подготовки обучающегося, его способности к участию в проектировании, умение использовать полученные навыки по избранной специальности.

Дипломное проектирование должно обеспечивать целенаправленность всех архитектурно-конструктивных, организационных, технологических и экономических решений на достижение конечного результата - ввода в действие объекта с необходимым качеством и в установленные сроки.

ДП выполняется в соответствии с заданием на проектирование, которое обучающийся получает у руководителя проекта, назначенного приказом по отделению.

Правила выбора темы. Тема ДП может быть предложена учебным учреждением или выбрана обучающимся самостоятельно на предприятии, где он проходил технологическую или преддипломную практику. Задание на проектирование оформляется руководителем проекта от учебного учреждения, назначенного приказом, и выдается обучающемуся в сроки, установленные учебным планом.

В соответствии с «Типовым положением» об образовательном учреждении среднего профессионального образования (среднем специальном учебном заведении), утвержденным постановлением Правительства РФ от 28 июля 2008 г. №543 (п. 27) государственная (итоговая) аттестация выпускника среднего специального учебного заведения является обязательной и осуществляется после освоения образовательной программы в полном объеме.

Методические указания по разработке ДП для специальности 08.02.01 Строительство и эксплуатация зданий и сооружений предназначены как для руководителей и консультантов, так и для обучающихся очной и заочной формы обучения.

В соответствии с «Рекомендациями по организации итоговой государственной аттестации выпускников образовательных учреждений среднего профессионального образования», приложением к письму

Минобразования России от 10 июля 1998 года №12-52-11 ин/12-23 (п. 4.3.2; 4.3.3), архитектурная, строительно-производственная и экономическая часть ДП по структуре состоит из графической части и пояснительной записки. В графической части принятые решения представляются в виде чертежей, графиков, схем, в пояснительной записке дается теоретическое и расчетное обоснование принятых в проекте решений.

1 ТЕОРЕТИЧЕСКИЕ ОСНОВЫ ВЫПОЛНЕНИЯ ДП

1.1 Общие указания

Структурные элементы ДП:

1) Пояснительная записка:

- Введение;
- Глава 1 Архитектурно-конструктивная;
- Глава 2 Организационно-технологическая;
- Глава 3 Оценка технико-экономической эффективности проекта;
- Заключение;
- Список использованных источников;
- Приложения.

2) Графическая часть:

- Лист 1, 2 – архитектурное решение;
- Лист 3, 4 – проект производства работ.

1.2 Требования к содержанию ДП

Оформление пояснительной записки должно соответствовать основным требованиям ГОСТ 2.105-95, ГОСТ 21.101-97.

Пояснительная записка оформляется в виде текста, подготовленного на персональном компьютере с помощью текстового редактора и отпечатанного на принтере на листах формата А4 с одной стороны. Текст на листе должен иметь книжную ориентацию, альбомная ориентация допускается только для таблиц и схем приложений. Основной цвет шрифта - черный.

Оформление титульного листа, содержания и рамки смотри в приложении 1-3.

В содержании приводится полное наименование частей, разделов и подразделов с указанием страниц.

Во введении рассматриваются общие сведения по теме ДП, актуальность темы, основные положения и документы, лежащие в основе разрабатываемого дипломного проекта, кратко характеризуется современное состояние вопроса и обосновывается необходимость решения.

В архитектурно-конструктивной части производится выбор объемно - планировочного решения здания, расчет технико-экономических пока-

зателей, выбор конструктивного решения, технологический процесс, который планируется осуществлять в проектируемом здании, сведения о наружной и внутренней отделке, спецификация к архитектурно-конструктивным чертежам.

В организационно-технологической части приводится подсчет объемов работ, разработка технологической карты на отдельный вид работ; календарного плана и строительного генерального плана.

В экономической части приводятся расчеты по определению сметной стоимости строительства, экономической эффективности проектных решений, технико-экономические показатели проекта, сравнение двух вариантов конструктивных решений.

В заключении формулируются основные результаты (как положительные, так и отрицательные), полученные в ходе выполнения дипломного проекта. Выводы формулируются по пунктам, так как они должны быть оглашены в конце доклада на защите ДП.

Список использованных источников, который обучающийся использовал при выполнении работы, должен быть приведен в конце пояснительной записки.

Приложения призваны облегчить содержание работы над дипломом и могут включать: крупноформатные рисунки, таблицы, иллюстрации вспомогательного характера. Каждое приложение должно начинаться с новой страницы и иметь содержательный заголовок на все приложения. В основной части ДП должны быть ссылки на приложения.

1.3 Требования к оформлению дипломного проекта

Текст печатается через полуторный интервал (для таблиц допускается одинарный) шрифтом Times New Roman, размер шрифта 14 пунктов для основного текста (для таблиц допускается 12), выравнивать по ширине. Применение других шрифтов, кроме Times New Roman, не допускается. Выделение текста возможно курсивом. Абзацы в тексте начинают отступом 1,25 см.

Расстояние от рамки формы до границ текста в начале и в конце строк – не менее 5 мм. Расстояние от верхней или нижней строки текста до верхней или нижней рамки должно быть не менее 10 мм.

Качество напечатанного текста пояснительной записки ДП и оформление иллюстраций, таблиц должно удовлетворять требованию их четкого воспроизведения.

Опечатки, описки и графические неточности, обнаруженные в процессе выполнения документа, допускается исправлять подчисткой или закрашиванием белой краской и нанесением на том же месте исправленного текста (графики) машинописным способом или черными чернилами, пастой или тушью рукописным способом, но не более 3% на листе.

Повреждения листов текстовых документов, помарки и следы не полностью удаленного прежнего текста (графики) не допускается.

Текст ПЗ должен быть переплетен (сброшюрован). Не допускается сдавать пояснительную записку в папке с файлами.

1.3.1 Построение пояснительной записки

Текст пояснительной записки разделяют на главы, параграфы и пункты.

Согласно ГОСТ 2.105-95 главы должны иметь порядковые номера в пределах всего документа, обозначенные арабскими цифрами без точки. Параграфы должны иметь нумерацию в пределах каждой главы. Номер параграфа состоит из номеров главы и параграфа, разделённых точкой. Главы, как и параграфы, могут состоять из одного или нескольких пунктов. Введение и заключение не нумеруются.

Например,

ВВЕДЕНИЕ

ГЛАВА 1 АРХИТЕКТУРНО-СТРОИТЕЛЬНАЯ

1.1 Название параграфа 1.1

1.2 Название параграфа 1.2

ГЛАВА 2 ОРГАНИЗАЦИОННО-ТЕХНОЛОГИЧЕСКАЯ

2.1 Название параграфа 2.1

2.2 Название параграфа 2.2

2.2.1 Название пункта 2.2.1

2.2.2 Название пункта 2.2.2

2.3 Название параграфа 2.3

2.4 Название параграфа 2.4

ГЛАВА 3 ОЦЕНКА ТЕХНИКО-ЭКОНОМИЧЕСКОЙ ЭФФЕКТИВНОСТИ ПРОЕКТА

3.1 Название параграфа 3.1

3.1.1 Название пункта 3.1.1

3.1.2 Название пункта 3.1.2

3.1.3 Название пункта 3.1.3

3.2 Название параграфа 3.2

3.3 Название параграфа 3.3

ЗАКЛЮЧЕНИЕ

СПИСОК ИСПОЛЬЗОВАННЫХ ИСТОЧНИКОВ

Каждую главу пояснительной записки начинают на новых листах с основной надписью по форме ГОСТ 2.104 (рис. 1). Все заголовки пояснительной записки записываются прописными буквами с абзацевого отступа без подчёркивания (шрифт 14 жирный). Точка после заголовка не ставится. Расстояние между заголовками и основным текстом должно быть примерно 10 мм.

Не разрешается оставлять заголовки в нижней части страницы, помещая текст на следующей.

					ДП.08.02.01.2024.4271.ПЗ.						
Изм.	Лист	№ докум.	Подпись	Дата				Литера	Лист	Листов	
Разраб.	Фамилия студента				СОДЕРЖАНИЕ			Д	П	1	2
Провер.	Фамилия руководителя										
Рецензент	Фамилия рецензента										
Н.контр.	Фамилия н. контр.										
Утв.	Фамилия зав. отделением										
								ТИУ, МПК СЭЗт-20-(9)-1			

					ДП.08.02.01.2024.4271.ПЗ.						
Изм.	Лист	№ докум.	Подпись	Дата				Литера	Лист	Листов	
Разраб.	Фамилия студента				ВВЕДЕНИЕ			Д	П	1	3
Провер.	Фамилия руководителя										
Рецензент	Фамилия рецензента										
Н.контр.	Фамилия н. контр.										
Утв.	Фамилия зав. отделением										
								ТИУ, МПК СЭЗт-20-(9)-1			

					ДП.08.02.01.2024.4271.ПЗ.						
Изм.	Лист	№ докум.	Подпись	Дата				Литера	Лист	Листов	
Разраб.	Фамилия студента				ГЛАВА 1 АРХИТЕКТУРНО- СТРОИТЕЛЬНАЯ			Д	П	1	12
Провер.	Фамилия руководителя										
Рецензент	Фамилия рецензента										
Н.контр.	Фамилия н. контр.										
Утв.	Фамилия зав. отделением										
								ТИУ, МПК СЭЗт-20-(9)-1			

					ДП.08.02.01.2024.4271.ПЗ.						
Изм.	Лист	№ докум.	Подпись	Дата				Литера	Лист	Листов	
Разраб.	Фамилия студента				ГЛАВА 2 ОРГАНИЗАЦИОННО- ТЕХНОЛОГИЧЕСКАЯ			Д	П	1	14
Провер.	Фамилия руководителя										
Рецензент	Фамилия рецензента										
Н.контр.	Фамилия н. контр.										
Утв.	Фамилия зав. отделением										
								ТИУ, МПК СЭЗт-20-(9)-1			

					ДП.08.02.01.2024.4271.ПЗ.						
Изм.	Лист	№ докум.	Подпись	Дата				Литера	Лист	Листов	
Разраб.	Фамилия студента				ГЛАВА 3 ОЦЕНКА ТЕХНИКО-ЭКОНОМИЧЕСКОЙ ЭФФЕКТИВНОСТИ ПРОЕКТА			Д	П	1	9
Провер.	Фамилия руководителя										
Рецензент	Фамилия рецензента										
Н.контр.	Фамилия н. контр.										
Утв.	Фамилия зав. отделением										
								ТИУ, МПК СЭЗт-20-(9)-1			

					ДП.08.02.01.2024.4271.ПЗ.						
Изм.	Лист	№ докум.	Подпись	Дата				Литера	Лист	Листов	
Разраб.	Фамилия студента				ЗАКЛЮЧЕНИЕ			Д	П	1	2
Провер.	Фамилия руководителя										
Рецензент	Фамилия рецензента										
Н.контр.	Фамилия н. контр.										
Утв.	Фамилия зав. отделением										
								ТИУ, МПК СЭЗт-20-(9)-1			

					ДП.08.02.01.2024.4271.ПЗ.						
Изм.	Лист	№ докум.	Подпись	Дата				Литера	Лист	Листов	
Разраб.	Фамилия студента				СПИСОК ИСПОЛЬЗОВАННЫХ ИСТОЧНИКОВ			Д	П	1	4
Провер.	Фамилия руководителя										
Рецензент	Фамилия рецензента										
Н.контр.	Фамилия н. контр.										
Утв.	Фамилия зав. отделением										
								ТИУ, МПК СЭЗт-20-(9)-1			

Рисунок 1 – Примеры заполнения основной надписи в пояснительной записке ДП

Страницы пояснительной записки имеют двойную нумерацию: сквозную по всему тексту и в пределах каждой главы отдельно. Сквозную нумерацию проставляют в правом верхнем углу без точки в конце по всему тексту. Нумерация каждой главы проставляется в основной надписи согласно ГОСТ 2.104-2006 в нижней части листа.

Нумерация листов (страниц) начинается с титульного листа записки, но номера ставят только на листах, которые имеют основную надпись в графе лист. На листах без основной надписи (титульный лист и приложения) номера листов не ставят, но они входят в общую сквозную нумерацию пояснительной записки. Не включаются в общую нумерацию страниц: задание на дипломный проект, отзыв, рецензия. Иллюстрации и таблицы на листе размером более формата А4 учитываются как одна страница.

Согласно ГОСТ 2.105-95 перенос слов в заголовках не допускается. Если заголовок состоит из двух предложений, их разделяют точкой.

1.3.2 Формулы

Согласно ГОСТ 2.105-95 в формулах в качестве символов следует применять обозначения, установленные соответствующими государственными стандартами. Над и под каждой формулой нужно оставить по пустой строке. Пояснения символов и числовых коэффициентов, входящих в формулу, если они не пояснены ранее в тексте, должны быть приведены непосредственно под формулой. Пояснения каждого символа следует давать с новой строки в той последовательности, в которой символы приведены в формуле. Первая строка пояснения должна начинаться со слова «где» без двоеточия после него.

Пример — Плотность каждого образца ρ , кг/м³, вычисляют по формуле

$$\rho = m / V, \quad (1)$$

где m — масса образца, кг;

V — объем образца, м³.

$$\rho = 10,5 / 0,37 = 28,4 \text{ кг/м}^3$$

Не допускается повторение одной и той же формулы дважды с разной нумерацией.

Переносить формулы на следующую строку допускается только на знаках выполняемых операций, причём знак в начале следующей строки повторяют. При переносе формулы на знаке умножения применяют знак «х».

При необходимости применения условных обозначений, изображений или знаков, не установленных действующими стандартами, их следует пояс-

нять в тексте пояснительной записке.

Применение машинописных и рукописных символов в одной формуле не допускается.

Формулы должны нумероваться сквозной нумерацией арабскими цифрами, которые записывают на уровне формулы справа в круглых скобках. Одну формулу обозначают — (1).

Не допускается выполнения расчётов в строчке где нумеруется формула, все расчёты необходимо сделать ниже. Не нужно нумеровать строчку с расчётом. Ссылки в тексте на порядковые номера формул дают в скобках, например, ... в формуле (1).

1.3.3 Оформление иллюстраций

Все графические иллюстрации (чертежи, схемы, рисунки, диаграммы, графики, фотографии) обозначаются рисунками. Иллюстрации могут быть расположены как под текстом, в котором впервые даётся ссылка на них, или на следующей странице. Иллюстрации могут быть цветными.

Иллюстрации следует нумеровать арабскими цифрами сквозной нумерацией. Если рисунок один, то он обозначается «Рисунок 1». Обозначение рисунка располагается под рисунком, посередине (рис. 2) шрифтом 14.

Допускается нумеровать иллюстрации в пределах раздела. В этом случае номер иллюстрации состоит из номера раздела и порядкового номера иллюстрации, разделённых точкой. Например — Рисунок 1.1.

При ссылках на иллюстрации следует писать «... в соответствии с рисунком 2» при сквозной нумерации и «... в соответствии с рисунком 1.2» при нумерации в пределах раздела.

Иллюстрации, при необходимости, могут иметь наименование и пояснительные данные (подрисуночный текст). Слово «Рисунок» и наименование помещают после пояснительных данных и располагают следующим образом: Рисунок 1 — Детали прибора.

1.3.4 Построение таблиц

Таблицы применяют для лучшей наглядности и удобства сравнения показателей. Название таблицы, при его наличии, должно отражать ее содержание, быть точным, кратким. Таблицы следует нумеровать арабскими цифрами сквозной нумерацией. Номер и название таблицы следует помещать над таблицей слева, без абзачного отступа.

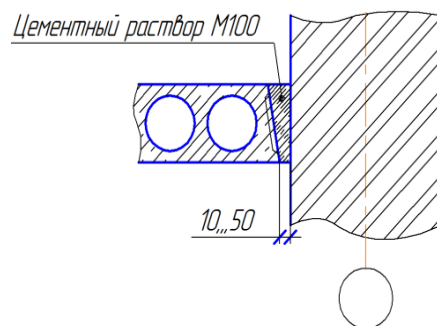


Рисунок 2

Обозначение рисунка располагается под рисунком, посередине (рис. 2) шрифтом 14.

Таблица 1 - Сила на штоке мембранных пневмоцилиндров, Н

Диаметр D, мм	Мембрана			
	резинотканевая		резиновая	
	в положении, близком к исходному	при ходе 0,3 D для тарельчатых и 0,07 D для плоских	в положении, близком к исходному	при ходе 0,22 D
125	3500	2700	4750	3750
160	5700	4350	7200	6150

Текст в таблице допускается печатать шрифтом 12. Номер таблицы и название печатается 14 шрифтом так же как основной текст.

В ячейках таблицы:

- применяется одинарный интервал;
- не должно быть абзацного отступа;
- цифровые значения выравниваются по центру, буквенные – по левому краю;
- центровка производится по горизонтали и вертикали;
- заголовки колонок и строк таблицы пишутся с прописной буквы, а подзаголовки колонок – со строчной (если они составляют одно предложение с заголовком).

Допускается нумеровать таблицы в пределах раздела. В этом случае номер таблицы состоит из номера раздела и порядкового номера таблицы, разделённых точкой.

На все таблицы документа должны быть приведены ссылки в тексте документа, при ссылке следует писать слово «таблица» с указанием ее номера.

Таблицы слева, справа и снизу ограничивают линиями на расстоянии не менее 5 мм от рамки листа. Разделять заголовки и подзаголовки боковика и граф диагональными линиями не допускается. Горизонтальные и вертикальные линии, разграничивающие строки таблицы, допускается не проводить, если их отсутствие не затрудняет пользование таблицей.

Таблицу, в зависимости от ее размера, помещают под текстом, в котором впервые дана ссылка на неё, или на следующей странице, а при необходимости, в приложении к документу. Допускается помещать таблицу вдоль длинной стороны листа документа.

Таблицу с большим количеством строк допускается переносить на другую страницу, при этом над продолжением таблицы повторяют головку («шапку»). Допускается боковик и головку таблицы заменять номером граф. При этом нумеруют арабскими цифрами графы первой части таблицы (табл. 2).

Слово «Таблица» указывают один раз справа над первой частью таблицы, над другими частями пишут слова «Продолжение таблицы» с указанием номера (обозначения) таблицы.

Таблица 2 - Технические характеристики вертикальных протяжных полуавтоматов для внутреннего и наружного протягивания

Параметры	7Б64	7Б65	7Б66	7Б67
1	2	3	4	5
Наибольшая длина хода салазок, мм	1000	1250	1250	1600
Номинальная тяговая сила, кН	50	100	200	400
Рабочая ширина: стола	320	450	450	710
салазок	-	-	-	-
Скорость рабочего хода протяжки, м/мин	1,5 - 11,5	1,5 - 11,5	1,5 - 13,0	1,5 - 7,9
Мощность электродвигателя привода главного движения, кВт	11	22	30	57

Продолжение таблицы 2

1	2	3	4	5
Наибольшая длина хода салазок, мм	1250	1250	1600	1250
Номинальная тяговая сила, кН	100	200	400	100
Рабочая ширина: стола	450	450	710	450
салазок	400	500	630	400
Скорость рабочего хода протяжки, м/мин	1,5 - 11,4	1,5 - 13	1,0 - 7,9	1,5 - 11

Графу «Номер по порядку» в таблицу включать не допускается. Нумерация граф таблицы арабскими цифрами допускается в тех случаях, когда в тексте документа имеются ссылки на них, при делении таблицы на части, а также при переносе части таблицы на следующую страницу.

При необходимости нумерация показателей, параметров порядковые номера следует указывать в первой графе (боковике) таблицы непосредственно перед их наименованием (табл. 3).

Таблица 3

Наименование показателя	Значение	
	в режиме 1	в режиме 2
1 Ток коллектора, А	5, не менее	7, не более
2 Напряжение на коллекторе, В	-	-
3 Сопротивление нагрузки коллектора, Ом	-	-

1.3.5 Оформление приложений

Согласно ГОСТ 2.105-95 материал, дополняющий текст документа, допускается помещать в приложениях. Приложениями могут быть, например, графический материал, таблицы большого формата, расчёты, описания аппаратуры и приборов, описания алгоритмов и программ задач, решаемых на ЭВМ и т. д.

Приложение оформляют как продолжение пояснительной записки на последующих ее листах. В тексте документа на все приложения должны быть даны ссылки. Приложения располагают в порядке ссылок на них в тексте документа.

Каждое приложение следует начинать с новой страницы с указанием наверху посередине страницы слова «Приложение» и его буквенного обозначения. Приложение должно иметь заголовок, который записывают симметрично относительно текста с прописной буквы отдельной строкой.

Если текст одного приложения расположен на нескольких страницах, то в правом верхнем углу страницы пишут «Продолжение приложения» и указывают его буквенное обозначение.

Приложения обозначают заглавными, буквами русского алфавита, начиная с А, за исключением букв Ё, З, Й, О, Ч, Ъ, Ы, Ь. После слова «Приложение» следует буква, обозначающая его последовательность.

Допускается обозначение приложений буквами латинского алфавита, за исключением букв I и O.

Если в документе одно приложение, оно обозначается «Приложение А».

Приложения, как правило, выполняют на листах формата А4. Допускается оформлять приложения на листах формата А3, А4 х 3, А4 х 4, А2 и А1 по ГОСТ 2.301.

Приложения должны иметь общую с остальной частью документа сквозную нумерацию страниц. Приложения должны быть указаны в содержании документа и заголовков.

1.3.6 Составление списка использованных источников

При выполнении ДП все используемые литературные и фондовые источники сводятся в общий список, который приводится в конце пояснительной записки. В перечень литературы включают все учебные пособия, справочники, каталоги, ценники, прейскуранты, нормали, законы, указы Президента Российской Федерации, СП, ГОСТы, технические и технологические документы, инструкции, альбомы чертежей и т.д. Выполнение списка и ссылки на него в тексте производится согласно ГОСТ Р 7.0.100-2018 «Библиографическая запись. Библиографическое описание. Общие требования и правила составления».

Список использованных источников должен содержать не менее 20 источников, которые использовались при выполнении работы.

Список использованных источников должен быть в следующем порядке:

- федеральные законы (в очередности от последнего года принятия к предыдущим);
- указы Президента Российской Федерации (в той же последовательности);
- постановления Правительства Российской Федерации (в той же последовательности);
- иные нормативные правовые акты;
- иные официальные нормативные акты (резолуции - рекомендации международных организаций и конференций, официальные доклады, официальные отчеты);
- монографии, учебники, учебные пособия (в алфавитном порядке);
- иностранная литература (в алфавитном порядке);
- интернет – ресурсы (в алфавитном порядке).

При ссылке на литературу в тексте дипломного проекта следует записывать не название книги (статьи), а присвоенный ей в указателе «Список использованных источников» порядковый номер в квадратных скобках. Применяется сквозная нумерация.

Общие правила оформления списка:

Книга с одним автором

Веряскина Е.М. Технология и организация строительства. – Вологда : Инфа-Инженерия, 2023. – 132 с. – Текст : непосредственный.

Книга с двумя авторами

Букша, В. В. Расчет и проектирование оснований и фундаментов промышленных зданий : учебное пособие для СПО / В. В. Букша, Л. Н. Аверьянова. — 2-е изд. — Саратов, Екатеринбург : Профобразование, Уральский федеральный университет, 2019. — 110 с.— Текст : электронный // Электронно-библиотечная система IPR BOOKS : [сайт]. — URL: <http://www.iprbookshop.ru/87860.html>

Книга с тремя авторами

Федоров В. В. Реконструкция зданий, сооружений и городской застройки : учеб. пособие / В. В. Федоров, Н. Н. Федорова, Ю. В. Сухарев. – Москва : ИНФА-М, 2019. – 224 с. – Текст : непосредственный.

Книга с четырьмя авторами (Описание начинается с заглавия. В сведениях об ответственности приводятся имена всех авторов)

Технология конструкционных материалов : учеб. пособие / В. П. Глухов, В. Л. Тимофеев, В. Б. Федоров, А. А. Светлов. - Москва : ИНФА-М, 2019. – 272 с. – Текст : непосредственный.

Книга без автора на обложке

Конструкции зданий и сооружений с элементами статики : учебник / ред. Л. Ф. Маилян. - Москва : ИНФА-М, 2019. – 687 с. – Текст : непосредственный.

ственный.

Книга на английском языке

Timoshenko S. P. Vibration problems in engineering / S. P. Timoshenko, D. H. Young, K. W. Weaver. - Moscow : Krom Publ, 2022. - 508 p. - Direct text.

СП и ГОСТы

СП 22.13330.2016. Основания зданий и сооружений. Актуализированная редакция СНиП 2.02.01-83 (с Изменениями N 1, 2). Свод правил : издание официальное : утв. приказом Минстрой России от 30 декабря 2016 г. № 1034/пр : дата введ. 2017-07-01 / разработан НИИОСП им. Н. М. Герсеева. - Москва : Минстрой России. – 220 с. – Текст : непосредственный.

Официальные документы

Российская федерация. Законы. Градостроительный кодекс: текст с изменениями и дополнениями на 2 августа 2019 год : [принят Государственной думой 22 декабря 2004 года : одобрен Советом Федерации 24 декабря 2004 года] – Москва : Эксмо, 2019. – 432 с. Текст : непосредственный.

Законы РФ

Российская федерация. Законы. Технический регламент о требованиях пожарной безопасности : текст с изменениями на 27 декабря 2018 года : Федеральный закон № 123-ФЗ : [принят Государственной думой 4 июля 2008 года : одобрен Советом Федерации 11 июля 2008 года]. – Москва : Проспект, 2019. – 144 с. – Текст : непосредственный.

Статья из журнала

Афанасьев А. А. Совмещенное исполнение электрической машины и магнитного редуктора / А. А. Афанасьев. - Текст : непосредственный // Электротехника. - 2023. - № 1. - С. 34-42.

Статья из газеты

Горбунова И. Обучить, чтобы учить / И. Горбунова. - Текст : непосредственный // Тюменский курьер. - 2022. - 28 дек. (№ 15). - С. 2-8

Электронный сайт

ЛУКОЙЛ : Нефтяная компания : [сайт]. - URL : <http://www.lukoil.ru> (дата обращения: 09.06.23). - Текст : электронный.

Составная часть электронного сайта

План мероприятий по повышению эффективности госпрограммы «Доступная среда». - Текст : электронный // Министерство труда и социальной защиты Российской Федерации : официальный сайт. - 2023. - URL : <http://rosmintrud.ru/docs/1281> (дата обращения : 08.04.2023).

Статья из электронного журнала

Янина О. Н. Особенности функционирования и развития рынка акций в России и за рубежом / О. Н. Янина, А. А. Федосеева. – Текст : электронный // Социальные науки. - 2024. - № 1. – URL : http://academymanag.ru/journal/Yanina_Fedoseeva_2pdf (дата обращения: 04.06.2024).

1.3.7 Обозначение документа

Условные обозначения учебных документов следует выполнять по следующей структуре, в соответствии с рекомендациями по ГОСТ 2.201-80.

ДП.08.02.01.2024.4271.ПЗ.

ДП – дипломный проект;

08.02.01 - шифр специальности Строительство и эксплуатация зданий и сооружений;

2024 – год выполнения ДП;

4271 – четыре последние цифры номера зачётной книжки обучающегося

ПЗ – шифр документа:

ПЗ – пояснительная записка;

АС – архитектурно-строительные чертежи;

ППР – проект производства работ.

1.4 Составление рецензии

Выполненные дипломные работы рецензируются специалистами из числа ведущих специалистов предприятий, государственных органов власти, сферы труда и образования, научно-исследовательских институтов, преподавателей образовательных организаций, владеющих вопросами, связанными с тематикой дипломных работ.

Рецензенты дипломных проектов назначаются приказом руководителя многопрофильного колледжа ТИУ.

Рецензия должна включать:

- Заключение о соответствии ДП заданию на нее;
- Оценку качества выполнения каждого раздела ДП;
- Оценку степени разработки поставленных вопросов;
- Оценку оригинальности решений (предложений), теоретической и практической значимости работы;
- Оценку дипломного проекта.

Содержание рецензии доводится до сведения, обучающегося не позднее, чем за день до защиты дипломной работы.

Внесение изменений в выпускную дипломную работу после получения рецензии не допускается.

1.5 Процедура защиты

Секретарь ГЭК называют фамилию, имя, отчество обучающегося, тему ДП.

Обучающемуся предоставляется слово для доклада.

Дипломник делает краткое сообщение (не более 5 минут), в котором излагает результаты и выводы, обосновывает их, отмечает практическую значимость.

Содержание выступления складывается из текста введения, заключения и описания (желательно своими словами) сути проведенных расчетов.

По окончании сообщения обучающийся отвечает на вопросы. Вопросы по содержанию дипломного проекта могут быть заданы не только членами комиссии, но и любым присутствующим на защите. Докладчику может быть задан любой вопрос по содержанию работы, а также вопросы общего характера с целью выяснения степени его самостоятельности в разработке темы и умения ориентироваться в вопросах специальности. После ответов на вопросы зачитывается отзыв рецензента и обучающийся отвечает на замечания рецензента.

По решению председателя ГЭК зачитывается отзыв руководителя.

Автор ДП высказывает свое мнение по поводу замечаний, сделанных в отзыве и рецензии, и отвечает на вопросы, заданные ему в ходе защиты.

Автор получает возможность в кратком выступлении разъяснить положения, которые вызвали возражения, прокомментировать замечания, дать необходимые справки, привести дополнительные материалы.

После заключительного слова председатель ГЭК выясняет, есть ли замечания по процедуре защиты (при наличии их они вносятся в протокол) и объявляет окончание защиты ДП.

Общая длительность защиты ДП – не более 12 минут.

В докладе должны быть отражены следующие основные моменты: актуальность, объект проектирования, задачи работы, обоснование выбора методов производства работ, изложение основных результатов работы, перспективы дальнейшего развития темы, краткие выводы по тем результатам работы, которые определяют её практическую значимость.

При защите ДП в ГЭК рекомендуется пользоваться кратким планом доклада или тезисами к нему.

Основные результаты представляются на защиту в виде чертежей, графиков, схем. Все линии, буквы и цифры должны быть четкими и хорошо видимыми с расстояния до 5 метров.

На закрытом заседании ГЭК обсуждаются результаты защиты, и выносятся решение об оценке дипломной работы, о присвоении соответствующей квалификации и о выдаче диплома.

При оценке дипломной работы ГЭК учитывает мнение рецензента и руководителя, защиту работы обучающимся. Оцениваются знания дипломанта, его отношение к работе – самостоятельность, инициатива, умение обсудить полученные результаты и «защитить» их, а также учитывается успеваемость обучающегося за весь период обучения в колледже.

Обучающимся, имеющим в зачетных книжках не менее 75% оценок «отлично» (остальные «хорошо»), защитившим дипломную работу с оценкой «отлично», выдаются дипломы с отличием.

Обучающиеся, получившие при защите неудовлетворительную оценку, отчисляются из учебного заведения в установленном порядке. В этом случае обучающемуся выдается академическая справка утвержденного образца.

Лицо, не прошедшее ГИА, может повторно пройти ГИА не ранее чем через 6 месяцев после проведения ГИА впервые.

Для повторного прохождения ГИА указанное лицо по его заявлению восстанавливается в Университет на период времени, установленный Университетом, но не менее периода времени, предусмотренного календарным учебным графиком для ГИА по соответствующей образовательной программе.

2 МЕТОДИКА ВЫПОЛНЕНИЯ ДП

2.1 Введение

Введение является неотъемлемой частью ДП, в котором отражается актуальность выбранной темы, новизна, практическая значимость, а также обозначены цель и задачи данной работы.

2.2 Архитектурно-конструктивная глава

Основной практической задачей архитектурной части ДП является организация материально-производственной среды для жизни и деятельности людей. Воплощенная в реальной функциональной и конструктивной форме, она должна соответствовать выполняемым социальным и бытовым процессам и одновременно удовлетворять эстетические потребности людей.

Чертежи выполняются согласно основным требованиям ГОСТ 21.501-93, ГОСТ 21.508-93, ГОСТ 21.101-97, устанавливающим состав и правила оформления архитектурно-строительных рабочих чертежей зданий и сооружений различного назначения и чертежей строительных конструкций.

При разработке ДП рекомендуется выполнить следующие изображения:

1. Фасад – М1:100; М1:200;
2. Боковой фасад - М1:100; М1:200;
3. поэтажные планы здания - М1:100; М1:200;
4. Поперечный разрез здания (по лестничной клетке) - М1:100; М1:200;
5. Фрагмент планировочной схемы участка – М1:500; М1:1000;
6. Экспликация зданий и сооружений;
7. Совмещенные или отдельные схемы расположения элементов фундаментов, перекрытий и покрытий - М1:100; М1:200;
8. Схему расположения стропильной системы - М1:100; М1:200;
9. План кровли - М1:200; М1:500;
10. Конструктивные узлы – 3 узла по выбору консультанта М1: 20
11. Экспликация полов.

На листе 1 (рис. 3) формата А1 (594x841 мм) располагают фасады, поэтажные планы здания, поперечный разрез, фрагмент генерального плана, экспликацию зданий и сооружений.

Выбрав масштаб для вычерчивания, студент определяет габаритные размеры будущих чертежей с учетом выносных и размерных линий, надписей.

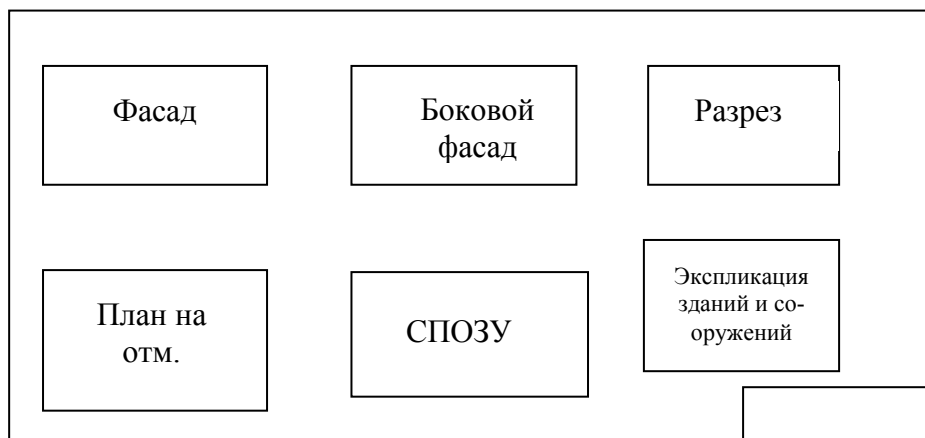


Рисунок 3 - Расположение схем и чертежей на листе 1

Заполнение чертежного листа начинают с нанесения рамки и основной надписи (рис. 8), затем приступают к вычерчиванию поэтажных планов здания (рис. 4):

- Вычерчивают координационную сетку из продольных и поперечных осей, причем поперечные оси обозначают цифрами, а продольные буквами;
- Наносят по левой и нижней сторонам плана здания в кружках диаметром 6...12 мм обозначения координационных осей.

Названия планов, схем, узлов следует наносить стандартным шрифтом буквами - высотой 10 мм. Таблицы подписывать шрифтом высотой букв 7 мм.

Разработка планов этажей начинается с привязки несущих конструктивных элементов здания, стен и колонн к координационным осям здания. Затем на основе объемно-планировочного решения, приложенного к заданию на дипломное проектирование, в тонких линиях последовательно вычерчивается план этажа здания:

- Наносятся контуры наружных стен;
- Показывается местоположение и толщина внутренних стен и перегородок;
- Показываются окна и двери, указав их размеры в соответствии с действующим государственным стандартом;
- Показывается дымовые и вентиляционные каналы во внутренних стенах и в санитарно-технических блоках;

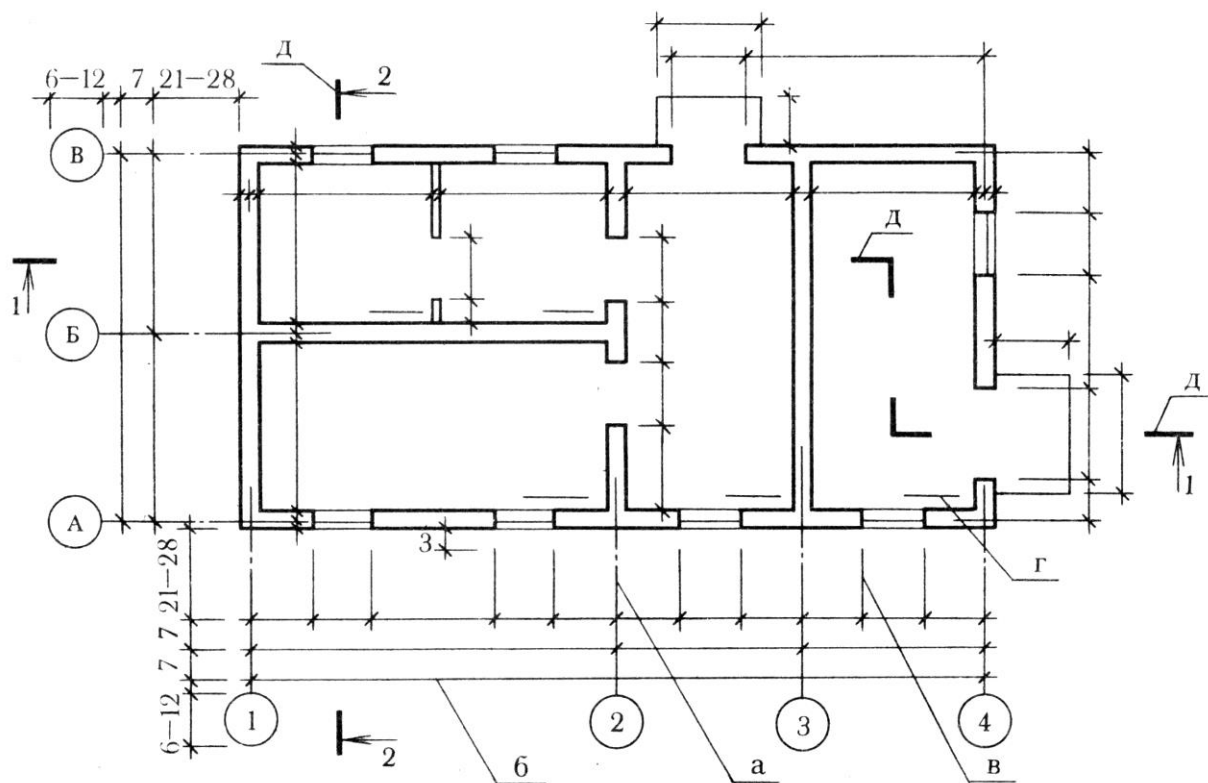


Рисунок 4 - Правила оформления чертежей планов в соответствии с требованиями ЕСКД и СПДС (схематический чертеж): а — координационные оси; б — размерные линии; в—выносные линии; г — площадь помещений; д — линии разреза (размеры даны в миллиметрах).

- Указывается (после разработки поперечного разреза здания) количество ступеней цокольного марша.

- План этажа выполняют линиями неодинаковой толщины:

Контуры наружных и внутренних капитальных стен, колонн показывают линией толщиной 0,5...0,8 мм, контуры межкомнатных перегородок, окон, дверей, санитарно-технического оборудования – линией толщиной 0,1...0,2 мм. Одновременно с разработкой плана этажа представляют три-четыре цепочки размерных линий. Первая цепочка наносится от выступающих элементов стен на 20 мм., следующие на 0,8...1,0 мм друг от друга. Высота цифр на размерных линиях 3,5 мм. На верхней линии указывают размеры проемов и простенков (стены из кирпича и блоков), на следующей – расстояние между координационными осями несущих конструкций, на нижнем – длину и ширину здания (рис. 4 и 5).

На плане здания указывают место и направление разрезов. Продольный и боковой фасады располагают в проекционной связи с выполненными планами этажей. Фасады строят как третью проекцию по двум данным (плану и разрезу). Следовательно, продольный и боковой фасады на первом листе вычерчивают после детальной проработки разреза здания.

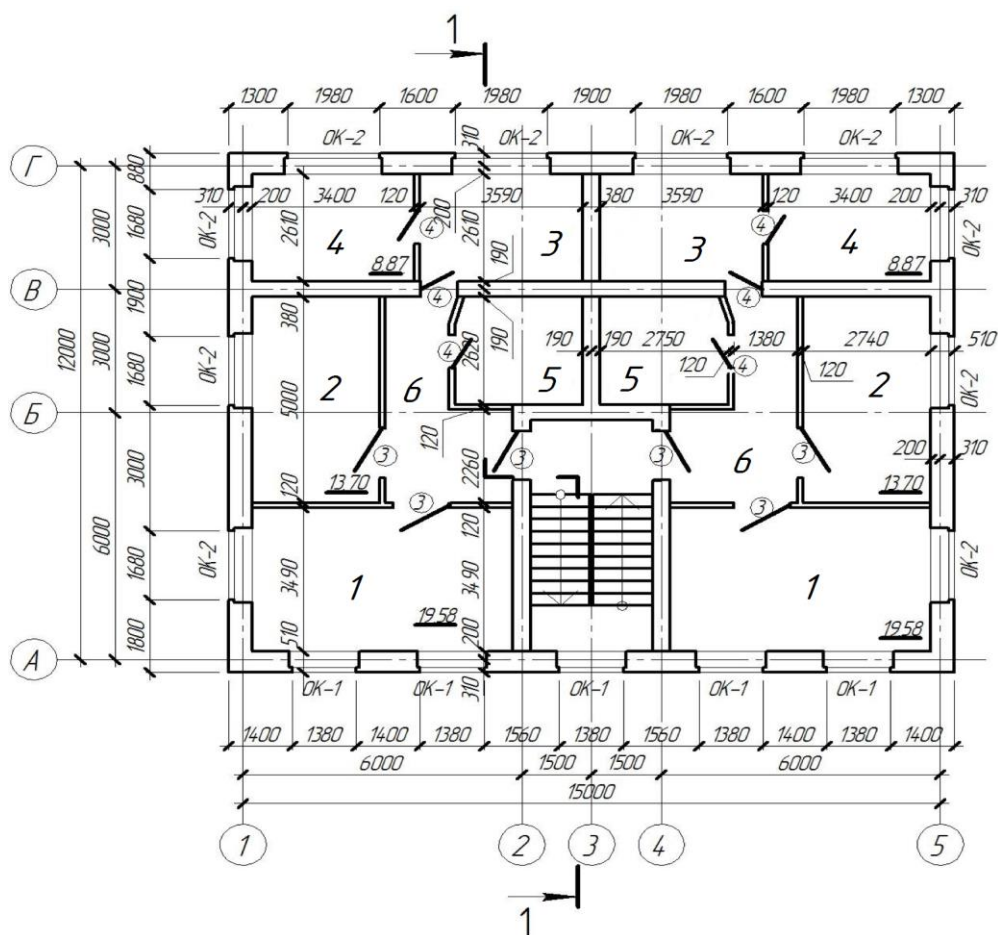


Рисунок 5 – Пример оформления плана здания

Фасады разрабатывают в следующей последовательности:

1. С плана здания переносят все горизонтальные размеры (длину здания, ширину оконных, дверных проемов, отдельных выступов и т.д.);

2. С поперечного разреза переносят все вертикальные размеры (высоту здания, цоколя, оконных, дверных проемов, профиль и размеры карниза);

3. На фасадах следует указать:

- условный уровень грунта;
- крайние координационные оси;
- оконные переплеты, дверные полотна, балконы, входные площади, козырьки, дымовые трубы, вентиляционные шахты, выходы на крышу, слуховые окна, пожарные и аварийные лестницы, отмостку.

Степень проработки перечисленных выше деталей зависит от выбранного масштаба. Например, членение оконных переплетов, дверей и ворот показывают на фасадах, выполненных в масштабах 1:100 или крупнее. При более мелких масштабах вычерчивают только контуры створок или проемов. На фасадах панельных и блочных зданий показывают разрезку (членение) стен на блоки или панели. Контуры фасадов и оконные проемы на них обводят тонкими линиями толщиной 0,2...0,4 мм. Контуры оконных переплетов, разрезка стен на панели или блоки, карнизы, парапеты и другие архитектур-

ные элементы стен показывают линиями толщиной 0,1...0,2 мм. Контур грунта обозначают отрезком толщиной до 3 мм, выходящим за пределы фасада на 20...30 мм.

Поперечные разрезы зданий выполняют в масштабе 1:100, 1:200. Такие разрезы осуществляют по лестничной клетке в следующей последовательности:

1. Вычерчивают тонкими линиями координационные оси здания и проставляют между ними размеры;
2. Привязывают несущие элементы здания к координационным осям;
3. Указывают горизонтальной линией планировочную поверхность грунта;
4. Показывают тонкой линией уровень чистого пола первого этажа (на 0,5...1,0 м выше поверхности грунта);
5. Указывают горизонтальными линиями высоту этажей, толщину перекрытий, включая чердачные перекрытия; а вертикальными линиями – наружные и внутренние грани стен.

Детальная разработка поперечного разреза осуществляется на основе разработанных планов этажей. Поперечный разрез лестничной клетки выполняют после графической разбивки профиля лестницы (с учетом действующих каталогов на элементы лестниц). После чего уточняют детали лестниц на плане этажа.

При разработке подземной части поперечного разреза многоэтажного здания показывают:

- Отмостку, цоколь, толщину напольного или нижнего перекрытия;
- Пол на первом этаже бесподвальных зданий – одной линией, перекрытие над подвалом – двойной линией.

При разработке надземной части поперечного разреза многоэтажного здания показывают:

- Контуры наружных и внутренних стен, заполнение оконных и дверных проемов, местонахождение перемычек и другие детали;
- Четверти оконных и дверных проемов (при масштабах поперечного разреза крупнее 1:100);
- Чердак (полупроходной или проходной), кровлю, а на крыше – дымовые и вытяжные трубы, ограждения, шахты для выхода на крышу.

Высоту помещений, толщину отдельных конструктивных элементов указывают в мм, при этом внутренние размеры располагают внутри здания, а наружные – вне его.

В нижней части разреза указывают координационные оси здания и проставляют размеры.

Отметки уровней (высоты, глубины) в метрах с точностью до третьего десятичного знака – показывают:

- Внутри контура здания (уровни чистого пола, лестничных площадок, опирания перекрытий и т.д.);

- Вне контура (местоположение отмокты и цоколя, низа и верха проемов, верха карниза или парапета, дымовых и вентиляционных труб и т.д.).

Фрагмент генерального плана участка выполняется в масштабе 1:500, 1:1000.

Схема генплана участка должна показать оптимальный вариант посадки здания с учетом его функционального зонирования, господствующих ветров, инсоляции помещений, требований к озеленению и благоустройству. В дипломном проектировании при разработке генплана совмещаются элементы разбивочного плана и плана благоустройства территории; поэтому на чертеже должны присутствовать следующие элементы:

- строительная геодезическая сетка и привязка четырех углов здания;
- «красная линия», ограждения с воротами, калитками или условная граница территории (если ограждение совпадает с «красной» линией или условной границей, то наносят только ограждение);
- здания и сооружения (в масштабе чертежа с указанием проемов ворот и дверей, крайних осей и номера здания);
- отмокты, въездные пандусы, наружные лестницы и площадки у входов;
- дороги и площадки с дорожным покрытием с указанием радиуса закругления;
- элементы планировочного рельефа (подпорные стенки, пандусы, откосы);
- указатель направления на север стрелкой с буквой «С»;
- элементы благоустройства и озеленения (тротуары, дорожки, площадки спортивные и для отдыха, малые архитектурные формы и переносные изделия; деревья, кустарники, цветники и газоны);
- ведомость жилых и общественных зданий и сооружений.

Вычисление отметок рельефа в углах проектируемого здания

Проектируемое здание (на генеральном плане участка) привязывают к рельефу местности, т.е. указывают черные отметки в углах. Отметки точек углов здания, расположенных между горизонталями, вычисляют по формуле:

$$H_d = H_1 + \frac{H_2 - H_1}{d_1 + d_2} * d_1, \quad (2)$$

где H_d – отметка точки рельефа в промежутке между горизонталями;

H_1 – отметка горизонтали (с меньшей абсолютной величиной);

H_2 – отметка горизонтали (с большей абсолютной величиной);

d - расстояние, измеренное циркулем на чертеже генерального плана от горизонтали (с меньшей абсолютной величиной) до искомой точки, в м.

Для здания черные отметки угловых точек:

$$H_a = 63,0 + \frac{63,5 - 63,0}{33,5 + 3} * 33,5 = 63,45$$

$$H_d = 63,0 + \frac{63,5 - 63,0}{26 + 9,5} * 26 = 63,37$$

$$H_d = 63,0 + \frac{63,5 - 63,0}{16,5 + 11,5} * 16,5 = 63,29$$

$$H_d = 63,0 + \frac{63,5 - 63,0}{29,5 + 4,5} * 29,5 = 63,43$$

Уровень спланированной поверхности соответствует красной отметке 63,25. Уровень чистого пола на первом этаже здания на 1 м выше поверхности грунта. Следовательно, абсолютная отметка чистого пола - 64,25, она соответствует условной отметке 0.000м.

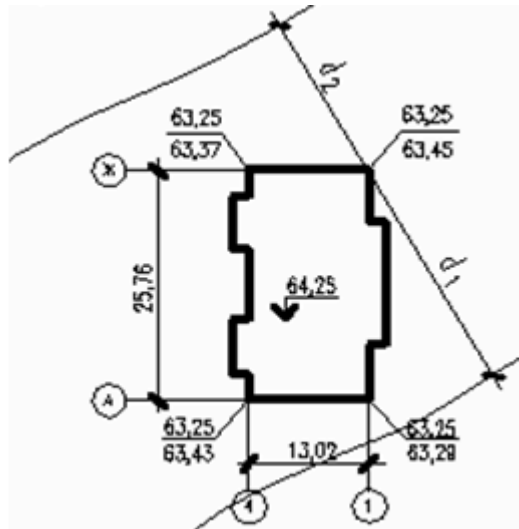


Рисунок 6 - Определение проектных и фактических отметок

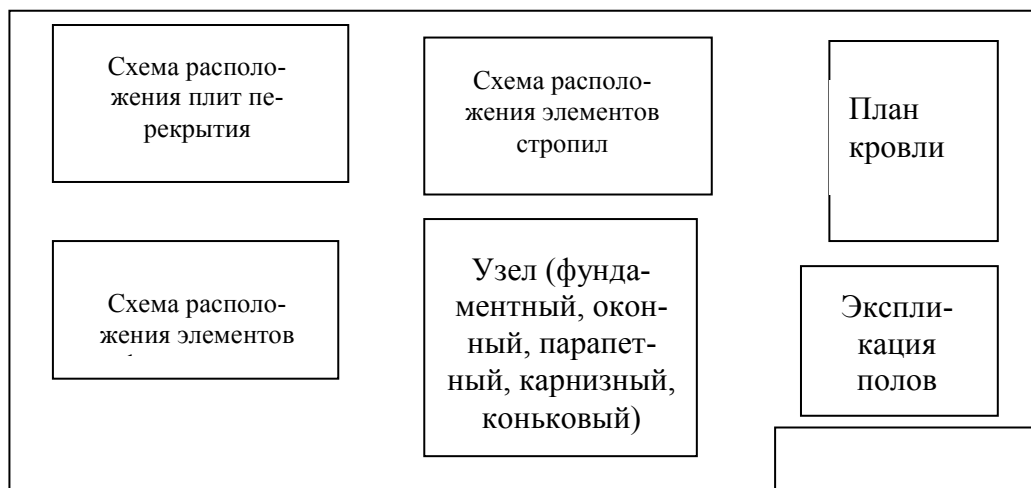


Рисунок 7 - Расположение схем и чертежей на листе 2

На листе 2 размещают схемы расположения покрытий и перекрытий, элементов фундаментов, план кровли, конструктивные детали характерных узлов здания, экспликацию полов.

Схемы расположения элементов перекрытия: к сетке координационных осей здания привязывают несущие элементы здания (стены, колонны), затем приступают к раскладке плит, не допуская некратных мест, т.е. мест, где плита не укладывается по ширине.

Чертеж плана кровли выполняется в масштабе 1:200, 1:500. Предварительно вычерчивают координационные оси контурных стен и указывают габаритные размеры здания. Затем указывают контуры торцевых и продольных стен с учетом имеющихся карнизов, парапета. На выполненном чертеже показывают направление скатов, местонахождение водоприемных воронок, дымовых и вентиляционных труб, выходов и т.д.

Чертежи конструктивных деталей и узлов выполняют в масштабе 1:20, 1:10. В зависимости от конструктивных особенностей проекта рекомендуется разработка следующих чертежей:

- Вертикальные и горизонтальные стыки (для крупнопанельных и крупноблочных стен).
- Детали крепления наружных и внутренних панелей, сопряжение элементов лестниц;
- Конструктивные решения фундаментов.

При компоновке чертежей конструктивных узлов оставляют место для координационных осей, поясняющих надписей и разделяющих интервалов. При размещении материала следят за тем, чтобы верхние узлы находились над нижними.

Экспликация полов выполняется в соответствии с ГОСТом.

						<i>ДП.08.02.01.2024.4271.АР.</i>		
						<i>Строительство в г. Тюмени</i>		
<i>Изм.</i>	<i>Кол.</i>	<i>Лист</i>	<i>№ док.</i>	<i>Подпись</i>	<i>Дата</i>			
<i>Разработ.</i>		<i>Фамилия студента</i>				<i>2 этажный коттедж</i>		
<i>Проверил</i>		<i>Фамилия руководителя</i>						
<i>Т. контр.</i>						<i>Стадия</i>	<i>Лист</i>	<i>Листов</i>
<i>Рецензент</i>		<i>Фамилия рецензента</i>				<i>ДП</i>	<i>1</i>	<i>4</i>
<i>Н. контр.</i>		<i>Фамилия н.контр.</i>				<i>СЭЗм-20-(9)-1</i>		
<i>Утв.</i>		<i>Фамилия зав. отделения</i>						
						<i>План на отм. 0.000, план на отм. 3.000, генплан, главный и боковой фасады, разрез 1-1, экспликация</i>		

Рисунок 8 – Пример заполнения основной надписи на чертежах графической части

Состав пояснительной записки архитектурной части следующий:

1.1 Исходные данные по заданию - тип дома, место строительства и климатические характеристики района, грунты, нормативная глубина промерзания заданного климатического района, скоростной напор ветра, расчет-

ная зимняя температура наружного воздуха, вес снегового покрова, инженерно-геологические условия, преобладающее направление ветра.

1.2 Объемно-планировочное решение – высота здания, высоты этажа, высоты помещения, высоты чердака, высоты подвала;

- шага продольных и поперечных осей;
- планировочной схемы;
- технико-экономические показатели (общая площадь, жилая площадь, площадь застройки, строительный объем);
- экспликация помещений.

1.3 Конструктивная решение объекта (краткое описание выбранных конструктивных элементов);

1.4 Сведения о наружной и внутренней отделке (краткое описание примененных отделочных материалов);

1.5 Спецификация к архитектурно-конструктивным чертежам.

2.3 Организационно-технологическая глава

В данной части приводятся расчеты по подсчету объемов работ, материалы по составлению технологической карты на отдельный вид работ; расчеты к оформлению календарного плана и строительного генерального плана. Экологическая и пожарная безопасность при производстве работ.

2.3.1 Подсчет объёмов работ

Приступая к определению объемов работ, нужно тщательно проанализировать архитектурно-строительную и расчетно-конструктивную части проекта, определить наиболее рациональные методы технологии и организации строительства, установить номенклатуру работ в соответствии с перечнем работ по ГЭСН-2001.

Степень детализации номенклатуры работ для составления календарного плана менее подробная, чем в технологической карте. Отдельные виды работ могут быть объединены, однако должны быть учтены следующие требования:

- все работы, выполняемые в разное время должны планироваться отдельно;
- если несколько рабочих процессов выполняются одной комплексной бригадой, они могут быть объединены.

Специальные работы показываются по исполнителям и записываются одной строкой.

Номенклатура работ на строительство цеха и бытовых помещений промышленного здания составляется отдельно.

Определение объемов работ является ответственным этапом разработки календарного плана, так как:

- по объемам работ определяют трудовые затраты, сроки строительства, потребность в машинах, строительных конструкциях, изделиях и мате-

риалах;

- по объемам работ составляют технологические карты, определяют сметную стоимость СМР, технико-экономические показатели, принимают решения о методах производства работ.

Подсчитывая объемы работ, нужно соблюдать требования и последовательность, изложенные ниже.

При определении перечня работ основного периода заготовительные процессы в номенклатуру работ не включают. Все работы основного периода строительства группируют в циклы (нулевой цикл, надземная часть, отделочный цикл). При подсчете объемов работ необходимо максимально использовать спецификации и другие данные проекта. Объемы работ по отдельным конструктивным элементам определяются по правилам подсчета в единицах измерения ГЭСН-2001.

В календарном плане должно быть предусмотрено выполнение всех общестроительных и специальных работ, начиная от земляных работ до благоустройства прилегающей территории.

Результаты подсчета сводят в сводную таблицу и ведомость подсчета трудоемкости и машиноемкости работ.

2.3.2 Технологическая карта на строительный процесс

Технологическая карта – это один из основных элементов производства работ, содержащий комплекс инструктивных указаний по рациональной организации и технологии строительного производства. Она разрабатывается для того, чтобы способствовать уменьшению трудоемкости, улучшению качества и снижению себестоимости строительно-монтажных работ.

В технологической карте должны быть предусмотрены прогрессивные способы организации строительства и производства работ, отвечающие современному уровню строительной технологии.

Технологическая карта состоит из следующих разделов:

Область применения. Назначение технологической карты, краткая характеристика видов работ, рассматриваемых технологической картой, характеристика условий и особенностей производства работ (способы механизации, сменность, климатические условия).

2.3.3 Организация и технология строительного процесса

Указания по подготовке объекта и требования по готовности предшествующих работ; указания о запасе конструкций и материалов на строительной площадке; методы и последовательность выполнения работ, разбивка здания на захватки, участки и ярусы, способы транспортировки материалов и конструкций к рабочим местам, типы применяемых подмостей и приспособлений, другие указания, необходимые для выполнения работ; численно-квалификационный состав бригады (звена) рабочих, участвующих в выполнении работ;

2.3.4 Калькуляция затрат труда и машинного времени (по ГЭСН)

В данном разделе в табличной форме подсчитываются затраты труда в чел-днях и затраты машинного времени в маш-сменах;

2.3.5 График производства работ

В этом разделе производятся все расчеты, связанные с графиком производства работ, которые могут разрабатываться двух видов: сменный или почасовой.

2.3.6 Пооперационный контроль качества

В данном разделе приводятся указания по осуществлению контроля и качества работ в соответствии с требованиями главы СП 48.13330.2011 «Организация строительного производства», включающие допуски в соответствии с требованиями СП.

2.3.7 Требования по технике безопасности

В разделе указываются решения по охране труда и технике безопасности в строительстве в соответствии с требованиями СНиП, которые должны отражать правила безопасного ведения работ. Однако нельзя ограничиваться правилами и выписками из правил по ТБ. Должны содержаться конкретные указания, какие механизмы и как заземлить, какая должна быть спецодежда и индивидуальные средства защиты, каким требованиям должны удовлетворять инструменты. Особо выделяются опасные места и процессы, где могут произойти несчастные случаи.

2.3.8 Техничко-экономические показатели (ТЭП)

Для определения эффективности принятых решений рассчитываются следующие показатели: продолжительность выполнения работ (в днях); затраты труда: - на весь объем работ (в чел-дн) и на единицу измерения (в чел-дн); выработка на одного рабочего в смену в натуральных измерителях (м², м³); продолжительность работы монтажного крана (в маш-сменах).

В графической части на листе 4 должны быть разработаны следующие материалы:

а) схематический план здания с разбивкой его на захватки, деланки, а при необходимости на ярусы с указанием последовательности выполнения процессов, с показом осей проходов и стоянок крана (масштаб 1:100 – 1:200);

б) схема организации процесса монтажа элементов сборных конструкций, кирпичной кладки и т.д. на фрагменте плана и поперечном разрезе здания (масштаб 1:100 – 1:200);

На данной схеме должны быть показаны:

- последовательность установки сборных элементов или последовательность выполнения других процессов;
- положение крана или другого механизма с указанием вылета стрелы

и высоты подъема крюка (стрелы), расстояния от крана до стены здания или до бровки откоса земляного сооружения;

- раскладку элементов в рабочей зоне;
- способы временного крепления монтируемых конструкций, а так же другие вопросы, касающиеся технологии выполнения процессов, охваченных технологической картой;

- посменный график производства работ или почасовой график (при монтаже конструкций);

- технико-экономические показатели по технологической карте в табличной форме.

Календарный план. В календарном плане должно быть предусмотрено выполнение всех общестроительных и специальных работ, начиная с земляных работ до благоустройства прилегающей территории. Продолжительность возведения объекта не должна превышать нормативную, установленную СНиП 1.04.03-85.

Подробная разработка календарного плана представлена в методических указаниях по выполнению курсового проекта по МДК 01.02 Проект производства работ.

Календарный план разрабатывается в такой последовательности:

1. Изучаются рабочие чертежи для рационального выбора методов ведения работ;

2. Устанавливается перечень работ, необходимых для включения в календарный план;

3. Подсчитываются объемы работ;

4. Выбираются методы выполнения работ, основные строительные машины;

5. Подсчитывается трудоемкость работ по ГЭСН;

6. Устанавливается последовательность выполнения работ и рассчитывается продолжительность их выполнения;

7. Проверяется правильность составленного календарного плана по срокам, технологической последовательности, вносятся необходимые коррективы.

8. Определяются технико-экономические показатели.

Строительный генеральный план. Порядок проектирования строительного генерального плана:

1. Выполняют выкопировку из генплана с нанесением постоянных коммуникаций;

2. На основе календарного плана определяют потребность в площадях складов и временных зданий, выявляют номенклатуру помещений;

3. Размещают монтажные краны, определяют монтажные зоны и границы опасных зон;

4. Проектируют временные дороги;

5. Рассчитывают и проектируют временные открытые склады с раскладкой материалов и конструкций;

6. Рассчитывают временные здания и проектируют временный городок с указанием площадок отдыха;

7. Проектируют временные коммуникации, определяют места установки прожекторов;

8. Определяются технико-экономические показатели.

Подробная разработка стройгенплана представлена в методических указаниях по курсовому проектированию МДК. 01.02 Проект производства работ.

Графическая часть проекта производства работ представлена ниже.



Рисунок 9 - Расположение схем и чертежей на листе 3

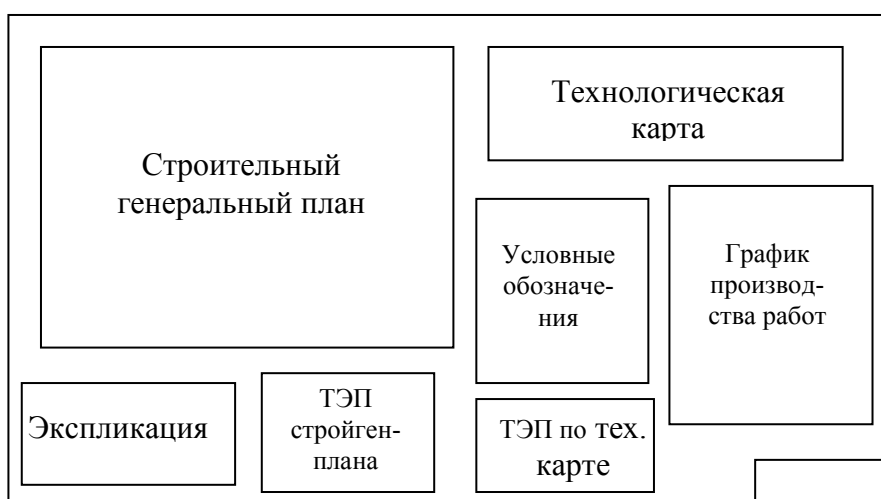


Рисунок 10 - Расположение схем и чертежей на листе 4

2.4 Оценка технико-экономической эффективности проекта здания

Данная глава дипломного проекта должна содержать разделы экономи-

ческой эффективности предлагаемых мероприятий и инженерных решений.

Основная часть составляется в программе «Гранд-смета», которая необходима для составления сметной документации такой, как локальные сметы, объектные сметы, сводный сметный расчёт (по форме Методика 2020 приказ 421/пр от 04.08.2020 в ред. Приказа 557/пр от 07.07.2022).

В заключении заполняется таблица технико-экономических показателей: сметная стоимость строительства в текущих ценах, сметная стоимость строительно-монтажных работ, стоимость 1 кв.м., 1 куб.м.

2.5 Заключение

В заключении подводятся итоги работы над дипломным проектом, формулируются обобщенные выводы относительного характера общих тенденций и связей, а также предложения (рекомендации) по практическому решению затронутых в работе вопросов, а также наиболее важные направления проектной деятельности по рассматриваемой теме.

Приводятся основные показатели: объемно-планировочные, технологические, стоимостные.

3 ДЕМОНСТРАЦИОННЫЙ ЭКЗАМЕН

3.1 Порядок проведения демонстрационного экзамена

ДЭ направлен на определение уровня освоения обучающимся материала, предусмотренного ОПОП СПО, и степени сформированности профессиональных умений и навыков путем проведения независимой экспертной оценки выполненных обучающимся практических заданий в условиях реальных или смоделированных производственных процессов.

ДЭ базового и профильного уровня проводится с использованием единых оценочных материалов, включающих в себя конкретные КОД, варианты заданий и критерии оценивания (далее – оценочные материалы), разрабатываемых организацией, определяемой Минпросвещения России из числа подведомственных ему организаций (далее – оператор).

С 2022 года уполномоченной организацией для проведения демонстрационных экзаменов стал Институт развития профессионального образования ИРПО.

Университет использует для проведения ДЭ разработанные КОД с официального сайта Оператора в информационно-телекоммуникационной сети «Интернет», опубликованные 1 октября года, предшествующего проведению ГИА.

КОД включает комплекс требований для проведения ДЭ, перечень оборудования и оснащения, расходных материалов, средств обучения и воспитания, примерный план застройки площадки ДЭ, требования к составу экспертных групп, инструкции по технике безопасности, а также образцы заданий.

Для проведения демонстрационного экзамена для выпускников специальности 08.02.01 Строительство и эксплуатация зданий и сооружений в 2023-2024 учебном году используются задания базового уровня КОД 08.02.08-2023.

Задание ДЭ включает комплексную практическую задачу, моделирующую профессиональную деятельность и выполняемую в режиме реального времени.

Максимальное время выполнения задания: 4 часа

Образец задания

Модуль 1: Участие в проектировании зданий и сооружений

Задание модуля 1:

Здание кирпичное жилое без подвала. Фундамент ленточный сборный железобетонный. Полы первого этажа устраиваются по грунту. Температура расчетной среднесуточной температуры помещения, примыкающего к наружным фундаментам, составляет 15°C . Строительство осуществляется в г. Рязани. Грунт - супесь.

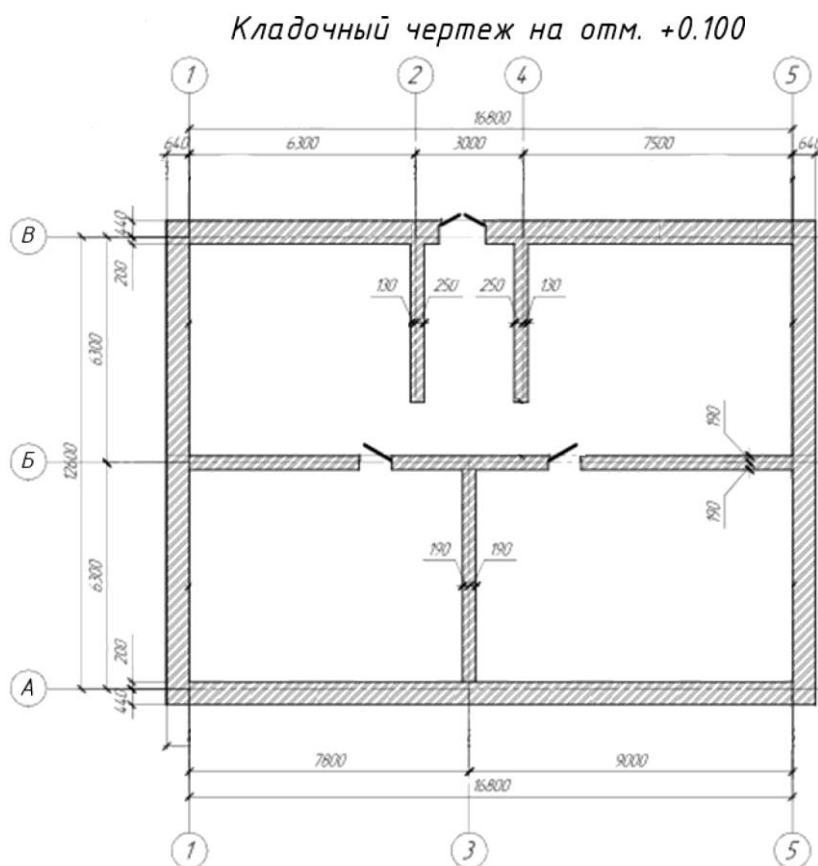


Рисунок 11 – Кладочный чертеж

Задание:

Определите нормативную и расчетную глубины сезонного промерза-

ния грунта в соответствии с требованиями СП 22.13330.206 «Основания зданий и сооружений. Актуализированная редакция СНиП 2.02.01-83», СП 131.13330.2020 «Строительная климатология. Актуализированная редакция СНиП 23-01-99*» и оформите расчет в виде страницы пояснительной записки в текстовом редакторе с соблюдением требований нормативно-технической документации к оформлению текстовых документов в строительстве.

Разработайте чертеж «Схема расположения фундаментных плит» со спецификацией сборных железобетонных элементов (по форме 7 ГОСТ Р 21.101-2020 «Система проектной документации для строительства. Основные требования к проектной и рабочей документации») к схеме на формате А3 (или А2) в масштабе 1:100 с использованием специализированного программного обеспечения для автоматизированного проектирования с соблюдением требований нормативно-технической документации к оформлению графической части проекта.

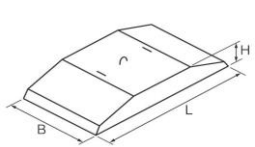
Основную надпись примите по форме 3 ГОСТ Р 21.101-2020 «Система проектной документации для строительства. Основные требования к проектной и рабочей документации».

Предоставьте чертеж в проприетарном и портативном форматах.

Фундаментные плиты серии 1.112 - 5, ширину фундаментных плит следует принять:

- под наружные стены - 1400 мм;
- под внутренние поперечные стены - 1200 мм;
- под внутренние продольные стены - 1600 мм.

Таблица 4 - Номенклатура изделий плит железобетонных для ленточных фундаментов Серия 1.112 -5

Марка	в, мм	L, мм	h, мм	Объем бетона, м ³	Масса, кг		Эскиз
					изделия	петель	
ФЛ 16.24	1600	2380	300	0,987	2470	3,2	
ФЛ 16.12		1180		0,485	1215	2,2	
ФЛ 16.8		780		0,320	800	1,4	
ФЛ 14.24	1400	2380		0,845	2110	2,2	
ФЛ 14.12		1180		0,416	1040	2,2	
ФЛ 14.8		780		0,274	685	1,4	
ФЛ 12.24	1200	2380		0,703	1760	2,2	
ФЛ 12.12		1180		0,347	870	1,4	
ФЛ 12.8		780		0,228	570	1,4	

Модуль 2: Выполнение технологических процессов на объекте капитального строительства.

Составьте Ведомость подсчета объемов работ к чертежу «Схема расположения фундаментных плит», разработанному Вами при выполнении модуля 1, в виде пояснительной записки в текстовом редакторе с соблюдением требований нормативно-технической документации к оформлению текстовых документов в строительстве.

При составлении Ведомости руководствуйтесь нормами расценок соответствующих сборников ГЭСН.

Все подсчеты должны быть с пояснениями (указать необходимые формулы, расписать расчет при необходимости, расшифровать все значения, заполнить ссылки на листы графической части, спецификации и т.п.).

Таблица 5 - Ведомость подсчета объемов работ

№ п/п	Наименование работ и чертежей	Эскизы, формулы и правила подсчета	Единица измерения	Количество
1	2	3	4	5

Задания ДЭ доводятся до главного эксперта в день, предшествующий дню начала ДЭ.

Отделение обеспечивает необходимые технические условия для обеспечения заданиями во время ДЭ обучающихся, членов ГЭК, членов экспертной группы.

ДЭ проводится в центре проведения ДЭ (далее - ДЭ), представляющем собой площадку, оборудованную и оснащенную в соответствии с КОД.

3.2 Перечень оборудования и оснащения, расходных материалов, средств обучения и воспитания

Таблица 6 - Перечень оборудования

№ п/п	Наименование оборудования	Минимальные характеристики
1	2	3
1	Системный блок	Процессор не ниже 2 ГГц (рекомендуется 3 ГГц). Оперативная память не менее 4 Гб (рекомендуется 16 Гб). Видеокарта дискретная, графический процессор с объемом видеопамати не менее 2 Гб (рекомендуется 4 Гб). Операционная система: предустановленная, 32-х разрядная (рекомендуется 64-х разрядная).
2	Монитор	Диагональ не менее 20 дюймов.

Продолжение таблицы 6

1	2	3
3	Стол	Вид стола - прямой. Ширина не менее 1000 мм и не более 1200 мм. Глубина 600 мм Высота не менее 720 мм и не более 780 мм. Столешница не менее 16 мм толщиной. Материал: из древесных материалов. Поверхность столешницы рекомендуется ламинированная.
4	Кресло офисное	С подлокотниками и регулировкой по высоте.
5	Программное обеспечение для автоматизированного проектирования	Программное обеспечение для автоматизированной разработки архитектурно-строительных чертежей
6	Программное обеспечение для оформления текстовых документов	Создание и просмотр текстовых документов.
7	Программное обеспечение для просмотра файлов в портативном формате	Просмотр документов в портативном формате.
8	Лазерный принтер или МФУ	Формат А4, печать черно-белая или цветная.
9	Телевизор или проектор с экраном	Экран с диагональю не менее 48 дюймов. Наличие HDMI порта. Универсальный пульт управления.
10	Огнетушитель	Объем не менее 3 л не более 5 л.
11	Корзина для мусора	Материал: полипропилен.
12	Аптечка	Аптечка для оказания первой медицинской помощи.
13	Кулер	Санитарно-эпидемиологические правила и нормативы СанПиН 2.1.4.1116-02 «Питьевая вода. Гигиенические требования к качеству воды, расфасованной в емкости. Контроль качества»

Таблица 7 - Перечень инструментов

№ п/п	Наименование инструментов	Минимальные характеристики
1	2	3
1	Клавиатура	Проводная.
2	Мышь	Оптическая, проводная, не менее 2-х кнопок, с колесиком для прокрутки.

Продолжение таблицы 7

1	2	3
3	Нормативно-справочная документация	Нормативно-техническая и справочная документация в действующей редакции на момент проведения демонстрационного экзамена в бумажном или электронном видах: - ГОСТ Р 21.101-2020 «Система проектной документации для строительства. Основные требования к проектной и рабочей документации»; - СП 22.13330.2016 «Основания зданий и сооружений. Актуализированная редакция СНиП 2.02.01-83»; - СП 131.13330.2020 «Строительная климатология. Актуализированная редакция СНиП 23-01-99*»; - Государственные элементные сметные нормы на общестроительные работы.

Таблица 8 - Перечень расходных материалов

№ п/п	Наименование расходных материалов	Минимальные характеристики
1	Бумага	80 г/м ² , белая, упаковка 500 листов, формат А4.
2	Ручка	Шариковая, синяя.
3	Набор картриджей	Для черно-белого или цветного лазерного принтера или МФУ.

ЦПДЭ может располагаться на территории Университета и на территории иной организации, обладающей необходимыми ресурсами для организации ЦПДЭ.

Использование для проведения ДЭ ЦПДЭ на территории иной организации допускается на основании договора о сетевой форме реализации образовательных программ, заключенном между Университетом и данной организацией.

Количество, общая площадь и состояние помещений, предоставляемых для проведения ДЭ должны обеспечивать проведение ДЭ в соответствии с КОД.

На основе анализа требований к ЦПДЭ, установленных в КОД, руководитель Подразделения формирует предложения об организации ЦПДЭ для проведения ДЭ по каждой ОПОП СПО и предоставляет проректору по образовательной деятельности в срок не позднее 15 ноября года, предшествующего году, в котором планируется организация и проведение ДЭ. Реестр ЦПДЭ для проведения ДЭ на календарный год утверждается приказом проректора по образовательной деятельности.

В 2022-2023 уч. году площадкой проведения ДЭ является Центр компетенций ТИУ (г. Тюмень, ул. Осипенко, д.51).

ЦПДЭ может быть дополнительно обследован Оператором на предмет соответствия условиям, установленным КОД, в том числе в части наличия расходных материалов для проведения ДЭ.

Обучающиеся проходят ДЭ в ЦПДЭ в составе экзаменационных групп. Распределение обучающихся учебной группы по экзаменационным группам осуществляется не позднее 1 месяца до начала ДЭ на основании распоряжения руководителя Подразделения.

При организации и проведении ДЭ в ЦПДЭ на территории Университета руководитель Подразделения назначает технических экспертов, ответственных за соблюдение установленных норм и правил охраны труда и техники безопасности при проведении ДЭ не позднее, чем за 2 недели до начала ДЭ.

Проректор по образовательной деятельности назначает из числа педагогических работников организаторов, оказывающих содействие главному эксперту в обеспечении соблюдения всех требований к проведению ДЭ.

Руководитель Подразделения уведомляет главного эксперта о созданных в ЦПДЭ условиях оказания первичной медицинской помощи.

Подразделение формирует план проведения ДЭ, который включает:

- место расположения ЦПДЭ;
- дату и время начала проведения ДЭ;
- расписание сдачи экзаменов в составе экзаменационных групп;
- планируемая продолжительность проведения ДЭ;
- технические перерывы в проведении ДЭ.

План проведения ДЭ утверждается председателем ГЭК не позднее, чем за двадцать календарных дней до даты проведения ДЭ.

Подразделение знакомит с планом проведения ДЭ обучающихся, сдающих ДЭ, и лиц, обеспечивающих проведение ДЭ, в срок не позднее, чем за пять рабочих дней до даты проведения экзамена (с оформлением листа ознакомлений).

Не позднее чем за один рабочий день до даты проведения ДЭ проводится подготовительный день. В подготовительный день в ЦПДЭ обязательно присутствуют:

- главный эксперт;
- члены экспертной группы;
- технический эксперт;
- обучающиеся - участники ДЭ.

В подготовительный день присутствующие лица выполняют следующие действия:

Главный эксперт:

- осуществляет сверку присутствующих лиц на основе документов, удостоверяющих личность;
- получает вариант задания ДЭ, критерии оценивания, готовит бумаж-

ные экземпляры заданий для обучающихся, членов экспертной группы;

- проходит инструктаж о требованиях охраны труда и безопасности производства при проведении ДЭ;

- осуществляет осмотр центра проведения экзамена, проводит проверку готовности центра проведения экзамена в присутствии членов экспертной группы, обучающихся, технического эксперта;

- осуществляет распределение обязанностей между членами экспертной группы по оценке выполнения заданий демонстрационного экзамена;

- осуществляет распределение рабочих мест между обучающимися с использованием способа случайной выборки;

- координирует процесс ознакомления обучающихся с рабочими местами;

- знакомит обучающихся с планом проведения ДЭ, с условиями оказания первичной медицинской помощи в ЦПДЭ;

- оформляет следующие протоколы¹:

- а) протокол регистрации присутствующих лиц;

- б) протокол готовности ЦПДЭ;

- в) протокол распределения обязанностей между членами экспертной группы;

- г) протокол ознакомления обучающихся с рабочими местами, планом проведения ДЭ, условиями оказания первичной медицинской помощи;

- д) протокол распределения рабочих мест между обучающимися.

Члены экспертной группы:

- присутствуют при проведении проверки готовности ЦПДЭ;

- проходят инструктаж о требованиях охраны труда и безопасности производства при проведении ДЭ.

Обучающиеся учебной группы - участники ДЭ:

- проходят инструктаж о требованиях охраны труда и безопасности производства при проведении ДЭ;

- знакомятся со своими рабочими местами;

- под руководством главного эксперта повторно знакомятся с планом проведения ДЭ;

- знакомятся с условиями оказания первичной медицинской помощи в центре проведения экзамена.

Технический эксперт:

- под подпись знакомит главного эксперта, членов экспертной группы, выпускников с требованиями охраны труда и безопасности производства (инструктаж).

- оформляет протокол прохождения инструктажа о требованиях охраны труда и безопасности производства при проведении ДЭ.

Руководитель Подразделения не позднее чем за один рабочий день до

дня проведения ДЭ уведомляет главного эксперта об участии в проведении ДЭ тьютора (ассистента).

В день проведения ДЭ в ЦПДЭ присутствуют:

- руководитель (уполномоченный представитель) организации, на базе которой организован ЦПДЭ;
- не менее одного члена ГЭК, не считая членов экспертной группы;
- члены экспертной группы;
- главный эксперт;
- представители организаций-партнеров (по согласованию с руководителем 1 Подразделения);
- обучающиеся - участники ДЭ (выпускники);
- технический эксперт;
- работник Подразделения, ответственный за сопровождение выпускников к ЦПДЭ (при необходимости);
- тьютор (ассистент);
- организаторы, назначенные Подразделением из числа педагогических работников, оказывающие содействие главному эксперту в обеспечении соблюдения всех требований к проведению ДЭ.

В случае отсутствия в день проведения ДЭ в ЦПДЭ, указанных в настоящем пункте лиц, решение о проведении ДЭ принимается главным экспертом и отражается в протоколе проведения ДЭ.

Допуск обучающихся в ЦПДЭ в день проведения ДЭ осуществляется главным экспертом на основании документов, удостоверяющих личность.

В день проведения ДЭ в центре проведения экзамена могут присутствовать:

- должностные лица Департамента образования и науки Тюменской области (по решению указанного Департамента);
- представители оператора (по согласованию с Университетом);
- медицинские работники (по решению руководителя Подразделения или организации, на территории которой располагается ЦПДЭ);
- представители организаций-партнеров (по решению таких организаций по согласованию с руководителем Подразделения).

Указанные лица присутствуют в ЦПДЭ в день проведения ДЭ на основании документов, удостоверяющих личность.

Члены экспертной группы обязаны:

- соблюдать установленные требования по охране труда и производственной безопасности, выполнять указания технического эксперта по соблюдению указанных требований;
- пользоваться средствами связи исключительно по вопросам служебной необходимости, в том числе в рамках оказания необходимого содействия главному эксперту;
- не мешать и не взаимодействовать с обучающимися при выполне-

нии ими заданий, не передавать им средства связи и хранения информации, иные предметы и материалы.

Члены ГЭК, не входящие в состав экспертной группы, наблюдают за ходом проведения ДЭ и вправе сообщать главному эксперту о выявленных фактах нарушения Порядка.

Члены экспертной группы осуществляют оценку выполнения заданий ДЭ самостоятельно.

Главный эксперт вправе:

- давать указания по организации и проведению ДЭ, обязательные для выполнения лицами, привлеченными к проведению ДЭ, и обучающимся;

- удалять из ЦПДЭ лиц, допустивших грубое нарушение требований Порядка, требований охраны труда и безопасности производства;

- останавливать, приостанавливать и возобновлять проведение ДЭ при возникновении необходимости устранения грубых нарушений требований Порядка, требований охраны труда и производственной безопасности. Случаи удаления присутствующих в ЦПДЭ лиц, остановки, приостановки и возобновления проведения ДЭ главным экспертом фиксируются в протоколе.

Главный эксперт может делать заметки о ходе ДЭ.

Главный эксперт обязан находиться в ЦПДЭ до окончания ДЭ, осуществлять контроль за соблюдением лицами, привлеченными к проведению ДЭ, обучающимися требований Порядка.

При привлечении медицинского работника руководитель Подразделения или организации, на базе которой организован ЦПДЭ, организует помещение, оборудованное для оказания первой помощи и первичной медико-санитарной помощи.

Технический эксперт вправе:

- наблюдать за ходом проведения ДЭ;

- давать разъяснения и указания лицам, привлеченным к проведению ДЭ, выпускникам по вопросам соблюдения требований охраны труда и производственной безопасности;

- сообщать главному эксперту о выявленных случаях нарушений лицами, привлеченными к проведению ДЭ, обучающимися требований охраны труда и требований производственной безопасности, а также невыполнения такими лицами указаний технического эксперта, направленных на обеспечение соблюдения требований охраны труда и производственной безопасности;

- останавливать в случаях, требующих немедленного решения, в целях охраны жизни и здоровья лиц, привлеченных к проведению ДЭ, обучающихся действия обучающихся по выполнению заданий, действия других лиц, находящихся в ЦПДЭ с уведомлением главного эксперта.

Работник Подразделения, ответственный за сопровождение выпускников к ЦПДЭ, располагается в изолированном от ЦПДЭ помещении.

Обучающиеся вправе:

– пользоваться оборудованием ЦПДЭ, необходимыми материалами, средствами обучения и воспитания в соответствии с требованиями КОД, задания ДЭ;

– получать разъяснения технического эксперта по вопросам безопасной и бесперебойной эксплуатации оборудования центра проведения экзамена;

– получить копию задания ДЭ на бумажном носителе;

– Обучающиеся обязаны:

– во время проведения ДЭ не пользоваться и не иметь при себе средства связи, носители информации, средства ее передачи и хранения, если это прямо не предусмотрено КОД;

– во время проведения ДЭ использовать только средства обучения и воспитания, разрешенные КОД;

– во время проведения ДЭ не взаимодействовать с другими обучающимися, экспертами, иными лицами, находящимися в ЦПДЭ, если это не предусмотрено КОД и заданием ДЭ.

Обучающиеся могут иметь при себе лекарственные средства и питание, прием которых осуществляется в специально отведенном для этого помещении согласно плану проведения ДЭ за пределами ЦПДЭ.

Допуск обучающихся к выполнению заданий осуществляется при условии обязательного их ознакомления с требованиями охраны труда и производственной безопасности.

В соответствии с планом проведения ДЭ главный эксперт ознакомливает обучающихся с заданиями, передает им копии заданий ДЭ.

После ознакомления с заданиями ДЭ обучающиеся занимают свои рабочие места в соответствии с протоколом распределения рабочих мест.

После того, как все обучающиеся и лица, привлеченные к проведению ДЭ, займут свои рабочие места в соответствии с требованиями охраны труда и производственной безопасности, главный эксперт оформляет протокол допуска к выполнению заданий ДЭ и объявляет о начале ДЭ.

Время начала ДЭ фиксируется в протоколе проведения ДЭ, составляемом главным экспертом по каждой экзаменационной группе.

После объявления главным экспертом начала ДЭ обучающиеся приступают к выполнению заданий ДЭ.

ДЭ проводится при неукоснительном соблюдении обучающимися, лицами, привлеченными к проведению ДЭ, требований охраны труда и производственной безопасности, а также с соблюдением принципов объективности, открытости и равенства обучающихся.

ЦПДЭ могут быть оборудованы средствами видеонаблюдения, позволяющими осуществлять видеозапись хода проведения ДЭ. Видеоматериалы о проведении ДЭ в случае осуществления видеозаписи подлежат хранению в Подразделении не менее одного года с момента заверше-

ния ДЭ.

Явка обучающегося, его рабочее место, время завершения выполнения задания ДЭ подлежат фиксации главным экспертом в протоколе проведения ДЭ.

В случае удаления из центра проведения экзамена обучающегося, лица, привлеченного к проведению ДЭ, или присутствующего в ЦПДЭ, главным экспертом составляется акт об удалении. Результаты ГИА обучающегося, удаленного из центра проведения экзамена, аннулируются ГЭК, и такой обучающийся признается ГЭК не прошедшим ГИА по неуважительной причине.

Главный эксперт сообщает обучающимся о течении времени выполнения задания ДЭ каждые 60 минут, а также за 30 и 5 минут до окончания времени выполнения задания.

После объявления главным экспертом окончания времени выполнения заданий обучающиеся прекращают любые действия по выполнению заданий ДЭ.

Технический эксперт обеспечивает контроль за безопасным завершением работ обучающимися в соответствии с требованиями производственной безопасности и требованиями охраны труда.

Обучающийся по собственному желанию может завершить выполнение задания досрочно, уведомив об этом главного эксперта.

Результаты выполнения обучающимися заданий ДЭ подлежат фиксации экспертами экспертной группы в соответствии с требованиями комплекта оценочной документации и задания ДЭ.

Процедура оценивания результатов выполнения заданий ДЭ осуществляется членами экспертной группы по 100-балльной системе в соответствии с требованиями КОД.

Баллы выставляются в протоколе проведения ДЭ, который подписывается каждым членом экспертной группы и утверждается главным экспертом после завершения экзамена для экзаменационной группы.

При выставлении баллов присутствует член ГЭК, не входящий в экспертную группу, присутствие других лиц запрещено.

Подписанный членами экспертной группы и утвержденный главным экспертом протокол проведения ДЭ далее передается в ГЭК для выставления оценок по итогам ГИА.

Оригинал протокола проведения ДЭ хранится в Подразделении в составе архивных документов (в соответствии с принятой номенклатурой дел).

При проведении ДЭ используются ЦП цифровая платформа (de.dp.fipro.ru) (регистрация участников ДЭ, загрузка акта о готовности площадки, назначения экспертов) и ЦСО цифровая система оценивания (drs.fipro.ru) (загрузка ведомостей, протоколов, результатов экзамена).

3.3 Методика перевода баллов демонстрационного экзамена в систему оценивания

Результаты демонстрационного экзамена определяются оценками «отлично», «хорошо», «удовлетворительно», «неудовлетворительно» в соответствии со схемой начисления баллов за выполнение задания демонстрационного экзамена и шкалой перевода результатов демонстрационного экзамена в пятибалльную систему оценок.

Для оценки результатов демонстрационного экзамена, как вида дипломного проекта, применяются критерии по сто балльной системе, разработанные Агентством развития навыков и профессий. Полученные баллы переводятся в оценку по пятибалльной шкале в соответствии с установленной методикой.

Рекомендуемая схема перевода результатов демонстрационного экзамена из стобалльной шкалы в пятибалльную:

Таблица 9

Оценка (пятибалльная шкала)	«2»	«3»	«4»	«5»
1	2	3	4	5
Оценка в баллах (стобалльная шкала)	0,00 - 19,99	20,00 - 39,99	40,00 - 69,99	70,00 - 100,00

Перевод полученного количества баллов в оценки осуществляется ГЭК с участием главного эксперта демонстрационного экзамена.

Результаты победителей и призеров чемпионатов профессионального мастерства, проводимых Агентством, осваивающих образовательные программы среднего профессионального образования, засчитываются в качестве оценки «отлично» по демонстрационному экзамену.

Условием учёта результатов, полученных в конкурсных процедурах, является признанное Университетом содержательное соответствие компетенции результатам освоения образовательной программы в соответствии с ФГОС СПО, а также отсутствие у обучающегося академической задолженности.

Одно из главных требований при выполнении оценки заданий демонстрационного экзамена – это обеспечение отсутствия преимуществ у кого-либо из участников экзамена. В связи с этим, порядок работы Экспертной группы должен быть организован так, чтобы не допустить к оценке работы обучающегося или выпускника эксперта, который принимал непосредственное участие в его подготовке или представляет одну с ним образовательную организацию. Данное условие должно строго контролироваться Главным экспертом, который отвечает за объективность и независимость работы Экс-

пертной группы в целом. Для обеспечения соблюдения указанного требования Агентства навыков и профессий или иным органом, дополнительно к данной Методике может быть разработан отдельный документ об организации работы членов Экспертной группы, предусматривающий также порядок замены эксперта в случае, если в группе для оценки состоит студент или выпускник из одной с ним образовательной организации.

Оценка не должна выставляться в присутствии участника демонстрационного экзамена.

Приложение А
Пример оформления титульного листа ДП

**МИНИСТЕРСТВО НАУКИ И ВЫСШЕГО ОБРАЗОВАНИЯ
РОССИЙСКОЙ ФЕДЕРАЦИИ**
Федеральное государственное бюджетное
образовательное учреждение высшего образования
"ТЮМЕНСКИЙ ИНДУСТРИАЛЬНЫЙ УНИВЕРСИТЕТ"
Многопрофильный колледж

«Допущен к защите»
Заместитель директора по УМР
_____ О.М. Баженова
« ____ » _____ 2024 г.

ДИПЛОМНЫЙ ПРОЕКТ
ПРОЕКТИРОВАНИЕ 2 ЭТАЖНОГО КОТТЕДЖА
ДП.08.02.01.2024.4271.ПЗ.

Руководитель проекта: Шорохова С.Н. _____

Консультант экономического раздела: Воробьева А.Ю. _____

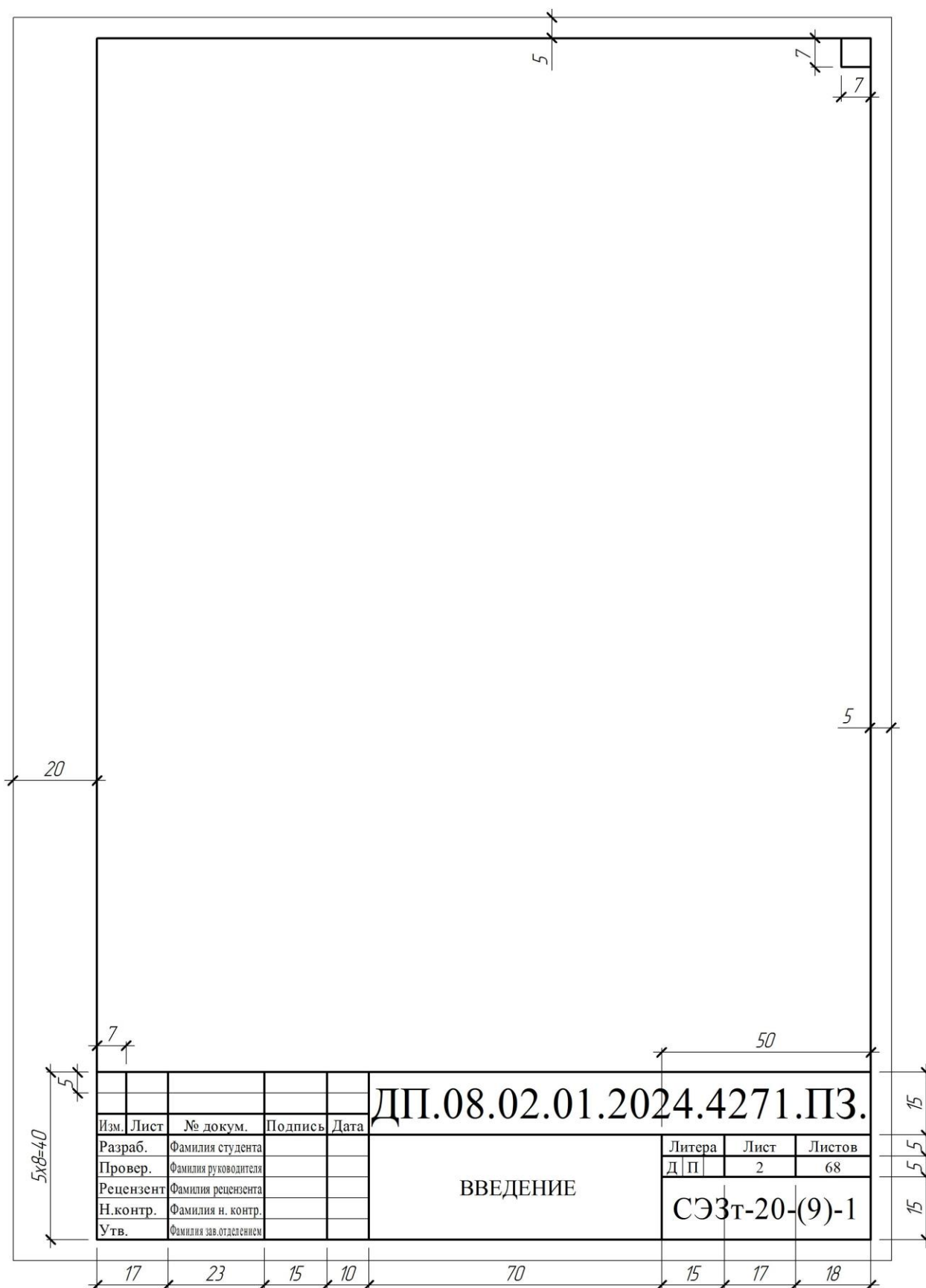
Консультант н. контроля: Яшкова О.Н. _____

Разработал(а): Иванов А.В. _____

Тюмень, 2024 г.

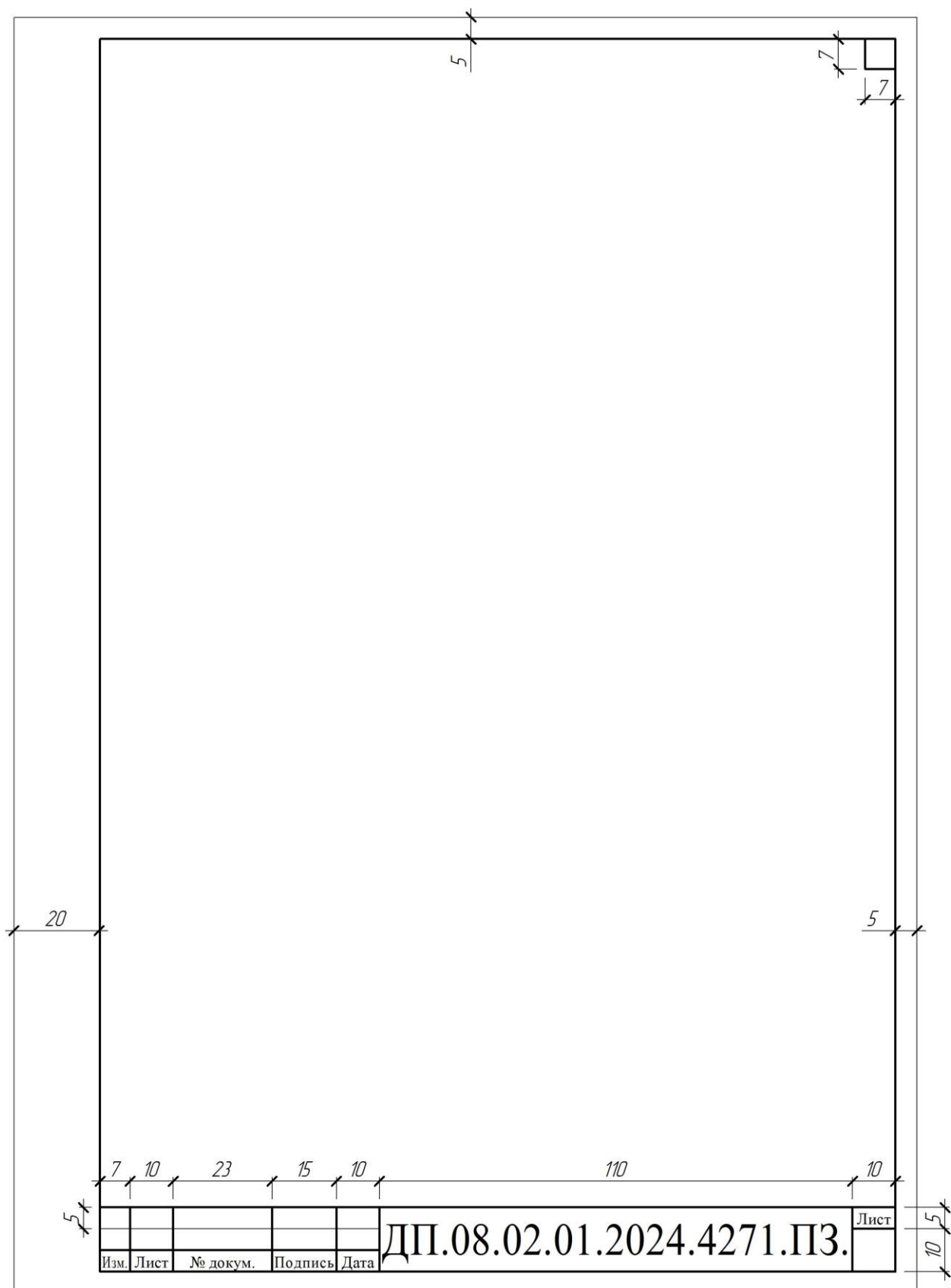
Приложение Б

Пример оформления листа содержания пояснительной записки



Приложение В

Пример оформления листов пояснительной записки



СПИСОК РЕКОМЕНДУЕМОЙ ЛИТЕРАТУРЫ

1. Аникин Ю. В. Проектное дело в строительстве : учебное пособие для СПО / Ю. В. Аникин, Н. С. Царев ; под редакцией В. И. Аксенова. — 2-е изд. — Саратов, Екатеринбург : Профобразование, Уральский федеральный университет, 2019. — 123 с. - Текст : электронный // Электронно-библиотечная система IPR BOOKS : [сайт]. — URL: <http://www.iprbookshop.ru/87856.html> (дата обращения: 20.05.2024).

2. Ананьин, М. Ю. Архитектурно-строительное проектирование производственного здания : учебное пособие для среднего профессионального образования / М. Ю. Ананьин. — Москва : Издательство Юрайт, 2022. — 216 с. — (Профессиональное образование). — ISBN 978-5-534-06772-9. — Текст : электронный // Образовательная платформа Юрайт [сайт]. — URL: <https://urait.ru/bcode/493382> (дата обращения: 20.05.2024).

3. Ананьин, М. Ю. Архитектура зданий и строительные конструкции: термины и определения : учебное пособие для среднего профессионального образования / М. Ю. Ананьин. — Москва : Издательство Юрайт, 2022. — 130 с. — (Профессиональное образование). — ISBN 978-5-534-10282-6. — Текст : электронный // Образовательная платформа Юрайт [сайт]. — URL: <https://urait.ru/bcode/475585> (дата обращения: 20.05.2024).

4. Букша, В. В. Расчет и проектирование оснований и фундаментов промышленных зданий : учебное пособие для СПО / В. В. Букша, Л. Н. Аверьянова, Н. Ф. Пыхтеева. — 2-е изд. — Саратов, Екатеринбург : Профобразование, Уральский федеральный университет, 2019. — 110 с.— Текст : электронный // Электронно-библиотечная система IPR BOOKS : [сайт]. — URL: <http://www.iprbookshop.ru/87860.html> (дата обращения: 20.05.2024).

5. Вильчик Н. П. Архитектура зданий : учебник для студентов средних специальных учебных заведений, обучающихся по специальности 08.02.01 "Строительство и эксплуатация зданий и сооружений" / Н. П. Вильчик. - 2-е изд., перераб. и доп. - Москва : Инфра-М, 2019. - 319 с. – Текст: непосредственный.

6. Горбанева Е. П. Организация, планирование и управление в строительстве : учебное пособие / составители Е. П. Горбанева. — Москва : Ай Пи Ар Медиа, 2021. — 119 с. — ISBN 978-5-4497-1152-6. — Текст : электронный // Цифровой образовательный ресурс IPR SMART : [сайт]. — URL: <https://www.iprbookshop.ru/108317.html> (дата обращения: 20.05.2024).

7. Далматов, Б. И. Механика грунтов, основания и фундаменты : учебник для вузов / Б. И. Далматов. — 6-е изд., стер. — Санкт-Петербург : Лань, 2021. — 416 с. — ISBN 978-5-8114-7041-9. — Текст : электронный // Лань : электронно-библиотечная система. — URL: <https://e.lanbook.com/book/154379> (дата обращения: 20.05.2024).

8. Кривошапко, С. Н. Конструкции зданий и сооружений : учебник для среднего профессионального образования / С. Н. Кривошапко, В. В. Галишникова. — Москва : Издательство Юрайт, 2022. — 476 с. — (Профессиональное образование). — ISBN 978-5-534-02348-0. — Текст : электронный // Образовательная платформа Юрайт [сайт]. — URL: <https://urait.ru/bcode/489722> (дата обращения: 20.05.2024).

9. Ларионов К. О. Архитектура зданий и строительные конструкции : учебник для среднего профессионального образования / К. О. Ларионова [и др.] ; под общей редакцией А. К. Соловьева. — Москва : Издательство Юрайт, 2022. — 490 с. — (Профессиональное образование). — ISBN 978-5-534-10318-2. — Текст : электронный // Образовательная платформа Юрайт [сайт]. — URL: <https://urait.ru/bcode/495244> (дата обращения: 20.05.2024).

10. Опарин, С. Г. Здания и сооружения. Архитектурно-строительное проектирование : учебник и практикум для среднего профессионального образования / С. Г. Опарин, А. А. Леонтьев. — Москва : Издательство Юрайт, 2022. — 283 с. — (Профессиональное образование). — ISBN 978-5-534-02359-6. — Текст : электронный // Образовательная платформа Юрайт [сайт]. — URL: <https://urait.ru/bcode/491408> (дата обращения: 20.05.2024).

11. Планирование на предприятии в строительной отрасли : учебник и практикум для среднего профессионального образования / под общей редакцией Х. М. Гумба. — Москва : Издательство Юрайт, 2022. — 253 с. — (Профессиональное образование). — ISBN 978-5-534-04938-1. — Текст : электронный // Образовательная платформа Юрайт [сайт]. — URL: <https://urait.ru/bcode/492372> (дата обращения: 20.05.2024).

12. Плешивцев А. А. Проектирование и строительство зданий и сооружений : учебное пособие для СПО / А. А. Плешивцев. — Саратов : Профобразование, Ай Пи Ар Медиа, 2020. — 364 с. — Текст : электронный // Электронно-библиотечная система IPR BOOKS : [сайт]. — URL: <http://www.iprbookshop.ru/89245.html> (дата обращения: 20.05.2024).

13. Плешивцев А. А. Технология возведения зданий и сооружений : учебное пособие / А. А. Плешивцев. — Саратов : Ай Пи Ар Медиа, 2020. — 443 с. — Текст : электронный // Электронно-библиотечная система IPR BOOKS : [сайт]. — URL: <http://www.iprbookshop.ru/89247.html> (дата обращения: 20.05.2024).

14. Хейфец, А. Л. Компьютерная графика для строителей : учебник для вузов / А. Л. Хейфец, В. Н. Васильева, И. В. Буторина ; под редакцией А. Л. Хейфеца. — 2-е изд., перераб. и доп. — Москва : Издательство Юрайт, 2022. — 258 с. — (Высшее образование). — ISBN 978-5-534-10969-6. — Текст : электронный // Образовательная платформа Юрайт [сайт]. — URL: <https://urait.ru/bcode/490414> (дата обращения: 20.05.2024).

Дополнительные источники:

1. Российская Федерация. Законы. Градостроительный кодекс: текст с изменениями и дополнениями на 1 мая 2022 год : [принят Государственной думой 22 декабря 2004 года : одобрен Советом Федерации 24 декабря 2004 года] - Текст : электронный // Электронный фонд правовых и нормативно-технических документов. - URL : <https://docs.cntd.ru/document/901919338> (дата обращения: 20.05.2024).

2. Российская Федерация. Законы. Технический регламент о требованиях пожарной безопасности : текст с изменениями на 30 апреля 2021 года : Федеральный закон № 123-ФЗ : [принят Государственной думой 4 июля 2008 года : одобрен Советом Федерации 11 июля 2008 года]. – - Текст : электронный // Электронный фонд правовых и нормативно-технических документов. - URL : <https://docs.cntd.ru/document/902111644> (дата обращения: 20.05.2024).

3. Российская Федерация. Законы. Технический регламент о безопасности зданий и сооружений : текст с изменениями на 2 июля 2013 года : Федеральный закон № 123-ФЗ : [принят Государственной думой 4 июля 2008 года : одобрен Советом Федерации 11 июля 2008 года]. – Москва : Проспект, 2013. – 32 с. – Текст : непосредственный.

4. СП 45.13330.2017. Земляные сооружения, основания и фундаменты. Актуализированная редакция СНиП 3.02.01-87. Свод правил : издание официальное : утв. приказом Минстрой России от 27 февраля 2017 г. № 125/пр : дата введ. 2017-08-28 / разработан НИИОСП им. Н. М. Герсеванова АО «НИЦ «Строительство». – Москва : Минстрой России. – 176 с. – Текст : непосредственный.

5. СП 68.13330.2017. Приемка в эксплуатацию законченных строительством объектов. Основные положения. Актуализированная редакция СНиП 3.01.04-87. Свод правил : издание официальное : утв. приказом Минрегиона России от 27 июля 2017 г. № 1033/пр : дата введ. 2018-01-28 / разработан ООО «ЦНИОМТП». - Москва : Министерство регионального развития Российской Федерации. – 22 с. – Текст : непосредственный.

6. СП 20.13330.2016. Нагрузки и воздействия. Актуализированная редакция СНиП 2.01.07-85* (с Изменениями № 1). Свод правил : издание официальное : утв. приказом Минстрой России от 3 декабря 2016 г. № 891/пр : дата введ. 2017-06-04 / разработан ЦНИИСК им. В. А. Кучеренко АО «НИЦ «Строительство». – Москва : Минстрой России. – 105 с. – Текст : непосредственный.

7. СП 22.13330.2016. Основания зданий и сооружений. Актуализированная редакция СНиП 2.02.01-83 (с Изменениями N 1, 2). Свод правил : издание официальное : утв. приказом Минстрой России от 30 декабря 2016 г. №

1034/пр : дата введ. 2017-07-01 / разработан НИИОСП им. Н. М. Герсевичева. - Москва : Минстрой России. – 220 с. – Текст : непосредственный.

8. СП 42.13330.2016. Градостроительство. Планировка и застройка городских и сельских поселений. Актуализированная редакция СНиП 2.07.01-89*. Свод правил : издание официальное : утв. приказом Минстрой России от 16 декабря 2016 г. № 970/пр : дата введ. 2017-06-17 / разработан ФГБУ ЦНИИП Минстроя России. - Москва : Минстрой России. – 94 с. – Текст : непосредственный.

9. СП 54.13330.2016. Здания жилые многоквартирные. Правила проектирования. Актуализированная редакция СНиП 31-01-2003. Свод правил : издание официальное : утв. приказом Минстрой России от 3 декабря 2016 г. № 883/пр : дата введ. 2017-06-04 / разработан АО «ЦНИИЭП жилища». - Москва : Минстрой России. – 37 с. – Текст : непосредственный.

10. СП 25.13330.2012. Основания и фундаменты на вечномерзлых грунтах. Актуализированная редакция СНиП 2.02.04-88 (с Изменениями N 1, 2, 3). Свод правил : издание официальное : утв. приказом Минстрой России от 29 декабря 2011 г. № 622 : дата введ. 2013-01-01 / разработан НИИОСП им. Н. М. Герсевичева. - Москва : Минстрой России. – 109 с. – Текст : непосредственный.

11. СП 131.13330.2012. Строительная климатология. Актуализированная редакция СНиП 23-01-99* (с Изменениями N 1, 2). Свод правил : издание официальное : утв. приказом Минстрой России от 30 июня 2012 г. № 272 : дата введ. 2013-01-01 / разработан НИИСФ РААСН. - Москва : Министерство регионального развития Российской Федерации. – 113 с. – Текст : непосредственный.

12. СП 118.13330.2012* Общие здания и сооружения. Актуализированная редакция СНиП 31-06-2009 (с Изменениями N 1, 2). Свод правил : издание официальное : утв. приказом Минстрой России от 29 декабря 2011 г. № 635/10 : дата введ. 2013-01-01 / разработан ОАО «Институт общественных зданий». - Москва : Министерство регионального развития Российской Федерации. – 82 с. – Текст : непосредственный.

13. СП 43.13330.2012. Сооружения промышленных предприятий. Актуализированная редакция СНиП 2.09.03-85. Свод правил : издание официальное : утв. приказом Минрегиона России от 29 декабря 2011 г. № 620 : дата введ. 2013-01-01 / разработан ЦНИИПромзданий. - Москва : Министерство регионального развития Российской Федерации. – 113 с. – Текст : непосредственный.

14. СП 70.13330.2012. Несущие и ограждающие конструкции. Актуализированная редакция СНиП 3.03.01-87 (с Изменениями N 1, 3). Свод правил : издание официальное : утв. приказом Госстрой России от 25 июля 2012 г. № 109/ГС : дата введ. 2013-07-01 / разработан ЗАО «ЦНИИПСК им. Мельникова». - Москва : Министерство регионального развития Российской Федерации. – 293 с. – Текст : непосредственный.

15. СП 48.13330.2011 Организация строительства. Актуализированная редакция СНиП 12-01-2004. Свод правил : издание официальное : утв. приказом Минрегиона России от 27 декабря 2010 г. № 781 : дата введ. 2011-05-20 / разработан ОАО «ЦНС». - Москва : Министерство регионального развития Российской Федерации. – 25 с. – Текст : непосредственный.

16. СП 24.13330.2011. Свайные фундаменты. Актуализированная редакция СНиП 2.02.03-85. Свод правил : издание официальное : утв. приказом Минрегион России от 27 декабря 2010 г. № 786 : дата введ. 2011-05-20 / разработан НИИОСП им. Н. М. Герсеванова. - Москва : Минрегион России. – 90 с. – Текст : непосредственный.

Интернет-ресурсы:

1. Всезнающий сайт про черчение: [сайт]. - URL : <http://www.cherch.ru>. - Текст : электронный.

2. Информационно-правовой портал Гарант.ру: [сайт]. - URL : <http://www.garant.ru>. - Текст : электронный.

3. Информационный инженерный портал : внутренние инженерные системы и внешние сети: [сайт]. - URL : <http://helpeng.ru/index.php>. - Текст : электронный.

4. Общие правила выполнения архитектурно-строительных чертежей. - Текст : электронный // Студопедия. - URL : https://studopedia.ru/3_16030_arhitekturno-stroitelnie-chertezhi.html.

5. Строительные нормы и правила РФ: [сайт]. - URL : <http://sniprf.ru>. - Текст : электронный.

6. Электронный фонд правовой и нормативно-технической документации: [сайт]. - URL : <http://docs.cntd.ru>. - Текст : электронный.

Учебное издание

ДИПЛОМНЫЙ ПРОЕКТ

Методические указания по выполнению дипломного проекта

Составители

ШОРОХОВА Светлана Николаевна

ЗАВЬЯЛОВА Виктория Евгеньевна

ЯШКОВА Ольга Николаевна

Ответственный редактор

С. Н. Шорохова, председатель ЦК дисциплин СЭЗ и МГС

В авторской редакции

Подписано в печать _____. Формат 60×90 1/16. Усл.печ.л. _____
Тираж 30 экз. Заказ № _____.

Библиотечно-издательский комплекс
федерального государственного бюджетного образовательного
учреждения высшего образования
«Тюменский индустриальный университет».
625000, Тюмень, ул. Володарского, 38.

Типография библиотечно-издательского комплекса.
625039, Тюмень, ул. Киевская, 52.