

Документ подписан простой электронной подписью
Информация о владельце:
ФИО: Клочков Юрий Сергеевич
Должность: и.о. ректора
Дата подписания: 03.05.2024 16:09:14
Уникальный программный ключ:
4e7c4ea90328ec8e65c5d8058549a2538d7400d1

МИНИСТЕРСТВО НАУКИ И ОБРАЗОВАНИЯ РОССИЙСКОЙ ФЕДЕРАЦИИ
ФЕДЕРАЛЬНОЕ ГОСУДАРСТВЕННОЕ БЮДЖЕТНОЕ ОБРАЗОВАТЕЛЬНОЕ
УЧРЕЖДЕНИЕ ВЫСШЕГО ОБРАЗОВАНИЯ
«ТЮМЕНСКИЙ ИНДУСТРИАЛЬНЫЙ УНИВЕРСИТЕТ»
Институт транспорта

Кафедра «Сервиса автомобилей и технологических машин»

ВЫПУСКНАЯ КВАЛИФИКАЦИОННАЯ РАБОТА

Методические указания по структуре, содержанию и оформлению
выпускной квалификационной работы бакалавра направления
23.03.03. «Эксплуатация транспортно-технологических
машин и комплексов» для студентов всех форм обучения

Составитель: ***В.В. Поцов, кандидат технических наук, доцент***

Тюмень
2018
ТИУ

Выпускная квалификационная работа. Методические указания по структуре, содержанию и оформлению выпускной квалификационной работы бакалавра направления 23.03.03. «Эксплуатация транспортно-технологических машин и комплексов» для студентов всех форм обучения / В.В. Попцов; Тюменский индустриальный университет. – Тюмень: Издательский центр БИК, ТИУ, 2018. – 32 с.

Методические указания рассмотрены и рекомендованы к изданию на заседании кафедры «Сервис автомобилей и технологических машин» «17» апреля 2018 года, протокол №9.

Аннотация

В методическом указании представлена тематика, требования к оформлению выпускной квалификационной работе бакалавра, требования к содержанию структурных элементов, правила оформления пояснительной записки, приложения.

Материалы методического указания следует использовать при оформлении выпускных квалификационных работ бакалавров.

СОДЕРЖАНИЕ

ВВЕДЕНИЕ.....	3
1. ОБЩИЕ ТРЕБОВАНИЯ К ВКР.....	5
2. ТЕМАТИКА ВКР.....	6
3. ТРЕБОВАНИЯ К СОДЕРЖАНИЮ И ОБЪЕМУ ВКР.....	7
3.1. Требования к содержанию структурных элементов.....	7
3.2. Содержание основной части типовых ВКР.....	10
3.3. Содержание и объем графической части типовых ВКР.....	11
4. ТРЕБОВАНИЯ К ОФОРМЛЕНИЮ ПОЯСНИТЕЛЬНОЙ ЗАПИСКИ ВКР.....	11
4.1. Общие требования.....	11
4.2. Изложение текста пояснительной записки.....	13
4.3. Нумерация разделов, подразделов, пунктов.....	15
4.4. Нумерация страниц.....	17
4.5. Ссылки и цитаты.....	17
4.6. Примечания.....	19
4.7. Примеры.....	19
4.8. Формулы.....	19
4.9. Иллюстрации.....	21
4.10. Таблицы.....	22
4.11. Даты.....	24
4.12. Приложения.....	24
4.13. Оформление списка использованных источников.....	25
4.14. Оформление графической части иллюстрационного материала ВКР.....	27
4.15. Шифровка документов.....	29
4.16. Определения, обозначения и сокращения.....	29
4.17. Оформление содержания.....	29
5. КРИТЕРИИ ОЦЕНКИ ВКР.....	30
6. ЛИТЕРАТУРА.....	30
Приложение А.....	32
Приложение Б.....	33
Приложение В.....	35
Приложение Г.....	36

ВВЕДЕНИЕ

Целью выпускной квалификационной работы (ВКР) бакалавра является систематизация и закрепление теоретических, практических и специальных знаний студентов, приобретенных ими за весь период обучения в университете.

Выпускная квалификационная работа бакалавра направлена на формирование следующих компетенций выпускников:

Таблица 1

Код компетенции	Содержание компетенции	Характеристика (обязательного) порогового уровня сформированности компетенции у выпускника вуза
1	2	3
общепрофессиональные:		
ОПК-1	способность решать стандартные задачи профессиональной деятельности на основе информационной и библиографической культуры с применением информационно-коммуникационных технологий и с учетом основных требований информационной безопасности	знать: сущность и значение информации в развитии общества; современные информационные технологии; уметь: оценивать степень опасности и угроз в отношении информации; работать с современными средствами оргтехники; вести поиск информации в сети Интернет владеть: навыками соблюдения требований информационной безопасности; навыками использования компьютера; навыками использования информации, полученной из сети Интернет
ОПК-3	готовность применять систему фундаментальных знаний (математических, естественнонаучных, инженерных и экономических) для идентификации, формулирования и решения технических и технологических проблем эксплуатации транспортно-технологических машин и комплексов	знать: основные положения, методы и законы естественнонаучных дисциплин (математики, физики, химии, биологии и других дисциплин) уметь: применять знания естественнонаучных дисциплин для решения профессиональных дисциплин владеть: методами и средствами естественно-научных дисциплин.
ОПК-4	готовность применять в практической деятельности принципы рационального использования природных ресурсов и защиты окружающей среды	знать: требования и нормы рационального использования природных ресурсов и защиты окружающей среды уметь: рационально использовать природные ресурсы и обеспечивать защиту окружающей среды владеть: технологиями соблюдения требований и норм рационального

		использования природных ресурсов и защиты укрощающей среды в практической деятельности
профессиональные:		
ПК-8	способностью разрабатывать и использовать графическую техническую документацию;	знать: формирование нормативно-правовой и технологической документации в технических системах транспортного комплекса отрасли; уметь: разрабатывать и использовать графическую техническую документацию; владеть: навыками работы с нормативно-технической и графической документацией.
ПК-10	способностью выбирать материалы для применения при эксплуатации и ремонте транспортных, транспортно-технологических машин и оборудования различного назначения с учетом влияния внешних факторов и требований безопасной, эффективной эксплуатации и стоимости;	знать: эксплуатационные материалы, используемые в отрасли, их номенклатуры, ассортимента, назначения и основных показателей; уметь: осуществлять рациональный выбор конструкционных и эксплуатационных материалов; владеть: методами контроля и оценки качества эксплуатационных материалов.
ПК-12	владением знаниями направлений полезного использования природных ресурсов, энергии и материалов при эксплуатации, ремонте и сервисном обслуживании транспортных и транспортно-технологических машин и оборудования различного назначения, их агрегатов, систем и элементов;	знать: направления полезного использования природных ресурсов, энергии и материалов при эксплуатации, ремонте и сервисном обслуживании транспортных и транспортно-технологических машин различного назначения, их агрегатов, систем и элементов уметь: пользоваться правовыми, нормативно-техническими и организационными основами безопасности жизнедеятельности и охраны труда в отрасли; владеть: методами и средствами повышения; безопасности, экологичности и устойчивости технических систем и технологических процессов отрасли.
ПК-15	владением знаниями технических условий и правил рациональной эксплуатации транспортных и транспортно-технологических машин и оборудования, причин и последствий прекращения их работоспособности;	знать: технические условия и правила рациональной эксплуатации транспортной техники, причины и последствия прекращения ее работоспособности уметь: пользоваться имеющейся нормативно-технической и справочной документацией;

		владеть: методиками безопасной работы и приемами охраны труда.
ПК-37	владением знаниями законодательства в сфере экономики, действующего на предприятиях сервиса и фирменного обслуживания, их применения в условиях рыночного хозяйства страны;	знать: экономические законы, действующие на предприятиях сервиса и фирменного обслуживания; уметь: применять экономические законы в условиях рыночного хозяйства страны владеть: методами экономических исследований в области профессиональной деятельности
ПК-39	способностью использовать в практической деятельности данные оценки технического состояния транспортных и транспортно-технологических машин и оборудования, полученные с применением диагностической аппаратуры и по косвенным признакам ;	знать: базовое технологическое и диагностическое оборудование и оснастку для проведения работ по ТО и ТР, принципы оснащения рабочих постов и рабочих мест; уметь: выполнять диагностику и анализ причин неисправностей, отказов и поломок деталей и узлов ТиТМО; владеть: технологиями организации диагностики, технического обслуживания и ремонта транспортных и технологических машин и оборудования.
ПК-40	способностью определять рациональные формы поддержания и восстановления работоспособности транспортных и транспортно-технологических машин и оборудования;	знать: основы поддержания и восстановления работоспособности транспортных и технологических машин и оборудования уметь: использовать методы принятия решений о рациональных формах поддержания и восстановления работоспособности транспортных и технологических владеть: навыками принятия решений о рациональных формах поддержания и восстановления работоспособности транспортных и технологических машин
ПК-41	способностью использовать в практической деятельности технологии текущего ремонта и технического обслуживания транспортных и транспортно-технологических машин и оборудования на основе использования новых материалов и средств диагностики;	знать: основные понятия технологии текущего ремонта и технического обслуживания уметь: использовать технологии текущего ремонта и технического обслуживания с использованием новых материалов и средств диагностики владеть: навыками работы с новыми материалами и средствами диагностики

ПК-42	владением знаниями нормативов выбора и расстановки технологического оборудования;	знать: принципиальные схемы, устройство, технический уровень и характеристики технологического оборудования уметь: пользоваться нормативами выбора и расстановки технологического оборудования владеть: нормативами выбора и расстановки технологического оборудования
-------	---	---

1. ОБЩИЕ ТРЕБОВАНИЯ К ВКР

ВКР бакалавра - работа на заданную тему, написанная лично автором под руководством руководителя ВКР, содержащая элементы исследования, свидетельствующая об умении автора работать с литературой, обобщать и анализировать фактический материал, демонстрирующая владение компетенциями, установленными федеральным государственным стандартом.

Бакалаврские работы могут основываться на обобщении выполненных курсовых работ и проектов. ВКР бакалавра подтверждает подготовленность к самостоятельной практической работе в соответствии с полученной квалификацией.

К ВКР предъявляют следующие требования:

- а) соответствие названия работы ее содержанию, четкая целевая направленность, актуальность;
- б) логическая последовательность изложения материала, базирующаяся на прочных теоретических знаниях по избранной теме и убедительных аргументах;
- в) корректное изложение материала с учетом принятой научной терминологии;
- г) достоверность полученных результатов и обоснованность выводов;
- д) научно-технический стиль изложения;
- е) оформление работы в соответствии с требованиями настоящего методического руководства.

Проекты выполняются в строгом соответствии со стандартами «Единой системы конструкторской документации» (ЕСКД), «Единой системы технологической документации (ЕСТД), «Единая система технологической подготовки производства» (ЕСТПП).

2. ТЕМАТИКА ВКР

Рекомендуется следующая тематика ВКР:

1. Проектирование АТП.

2. Проектирование СТО.
3. Проектирование ремонтных предприятий.
4. Проектирование технологического оборудования.
5. Совершенствование конструкции технологического оборудования.
6. Совершенствование технологии технического обслуживания и ремонта.
7. Совершенствование диагностики ТиТТМК.
8. Реконструкция ремонтных предприятий.
9. Реконструкция АТП.
10. Реконструкция СТО.
11. Реконструкция цехов (участков, зон) автотранспортных предприятий.
12. Совершенствование управления и организации производственными процессами.
13. Исследование безопасности дорожного движения.
14. Исследование рабочих процессов ТиТТМК.
15. Исследование надёжности ТиТТМК.
16. Экологическая безопасность ТиТТМК.
17. Ресурсосбережение на предприятиях автомобильного транспорта.
18. Совершенствование учебного процесса.
19. Разработка программного обеспечения.
20. Применение перспективных видов энергий и материалов.

Тематика научно-исследовательских проектов может быть расширена и скорректирована по согласованию с заведующим выпускающей кафедрой.

3. ТРЕБОВАНИЯ К СОДЕРЖАНИЮ И ОБЪЕМУ ВКР

3.1. Требования к содержанию структурных элементов

ВКР бакалавра в общем случае должна содержать:

- а) текстовый документ – пояснительную записку (далее – ПЗ);
- б) иллюстративный материал – демонстрационные плакаты, презентации, чертежи, схемы, графический материал и др.

ПЗ должна содержать следующие структурные элементы:

- а) титульный лист;
- б) задание на ВКР;
- в) реферат;
- г) определения, обозначения и сокращения (при необходимости);
- д) содержание;
- е) введение;
- ж) основная часть;
- з) заключение (выводы, рекомендации);
- и) список использованных источников;
- к) приложения (при необходимости).

Титульный лист ВКР является первой страницей ПЗ и служит источником информации, необходимой для определения принадлежности и поиска документа.

На титульном листе приводят следующие сведения:

- а) наименование и подчиненность высшего учебного заведения, в которой выполнена работа;
- б) грифы согласования;
- в) наименование темы выпускной квалификационной работы;
- г) номер (шифр) ПЗ;
- д) должности, ученые степени, фамилии и инициалы руководителя, разработчика, консультантов (при наличии), ответственного за нормоконтроль и заведующего выпускающей кафедрой;
- е) место и дата выполнения выпускной квалификационной работы (город, год).

Образец оформления титульного листа приведен в Приложении А.

Задание на ВКР. Бланк задания заполняется печатным способом. Задание размещается после титульного листа ПЗ и переплетается. Форма бланка задания на ВКР представлена в Приложении Б.

Реферат. Реферат – краткое изложение содержания ПЗ, включающее основные фактические сведения и выводы, без дополнительной интерпретации или критических замечаний автора реферата. Реферат оформляется в соответствии с ГОСТ 7.9-95 (ИСО 214-76).

Реферат ПЗ должен содержать:

- а) сведения об объеме ПЗ, количество иллюстраций, таблиц, приложений, использованных источников, листов иллюстративного материала;
- б) перечень ключевых слов, включающий от 5 до 15 слов или словосочетаний из текста ПЗ, которые в наибольшей мере характеризуют ее содержание и раскрывают сущность работы. Ключевые слова приводятся в именительном падеже и записываются строчными буквами в строку через запятые;
- в) текст реферата должен отражать:
 - 1) предмет, тему, цель и задачи работы;
 - 2) методики или методологию проведения работы;
 - 3) полученные результаты;
 - 4) область применения результатов;
 - 5) выводы;

Объем реферата не должен превышать одной страницы.

Таблицы, формулы, чертежи, рисунки, схемы, диаграммы включаются только в случае необходимости, если они раскрывают основное содержание документа и позволяют сократить объем реферата.

Текст реферата выполняется на русском и английском языках на отдельных страницах ПЗ, помещается перед структурным элементом ПЗ «СОДЕРЖАНИЕ».

Пример оформления реферата приведен в Приложении В.

Определения, обозначения и сокращения. Структурный элемент ПЗ ВКР «ОПРЕДЕЛЕНИЯ, ОБОЗНАЧЕНИЯ И СОКРАЩЕНИЯ» содержит определения, необходимые для уточнения или установления терминов, и перечень обозначений и сокращений, используемых в ПЗ.

Перечень определений начинают со слов: «В настоящей выпускной квалификационной работе применяют следующие термины с соответствующими определениями».

Если сокращения, условные обозначения, символы, единицы и термины повторяются в ПЗ менее трех раз, отдельный список не составляют, а расшифровку дают непосредственно в тексте ПЗ при первом упоминании.

Содержание включает перечень структурных элементов и перечень заголовков глав, разделов, подразделов, пунктов с указанием номеров страниц с которых начинаются структурные элементы.

Титульный лист, задание, реферат, определения, обозначения и сокращения (при наличии) в содержание не включаются и страницы не нумеруются, но учитываются в общей нумерации.

Введение отражает актуальность темы, объект и предмет исследования, цель и задачи исследования, методы исследования, методологические основы исследования.

Введение в ПЗ бакалавра должно содержать оценку современного состояния решаемой проблемы, обоснование и формулировку практической значимости исследования для профессиональной сферы выпускника. Во введении не должно содержаться рисунков, формул и таблиц.

Основная часть, как правило, состоит из разделов (глав), с выделением в каждом подразделов (параграфов).

Содержание разделов (глав) основной части должно точно соответствовать теме работы и полностью её раскрывать.

Основная часть исследовательских проектов содержит:

- а) анализ известных теоретических и (или) экспериментальных исследований, являющийся базой для ВКР;
- б) описание собственного исследования и полученных результатов;
- в) иллюстративное сопровождение текста в виде таблиц, рисунков, графиков, схем и др.

Заключение. В заключении формулируются обобщенные выводы и предложения по результатам решения поставленных задач ВКР, указываются перспективы применения результатов на практике и возможности дальнейшего исследования проблемы. Отражают оценку технико-экономической эффективности внедрения. Если определение технико-экономической эффективности невозможно, необходимо указать научную, экологическую или иную значимость работы.

В заключении не должно содержаться рисунков, формул и таблиц.

Список использованных источников должен содержать сведения об источниках, на которые имеются ссылки в ПЗ. Сведения об источниках приводятся в соответствии с ГОСТ 7.82-2001 и ГОСТ 7.1-2003 (или ГОСТ Р 7.0.5-2008) в порядке появления ссылок на источники в тексте.

Список для бакалаврской работы должен содержать не менее 15 источников. Не менее 25 % источников должны быть изданы за последние 10 лет.

Примеры различных видов библиографического описания (ГОСТ 7.1-2003, ГОСТ 7.82-2001) представлены в пункте 4.12.

Приложения включаются в структуру ПЗ при необходимости. В качестве приложений возможно включать следующие материалы:

а) акт внедрения результатов исследования в производство или в учебный процесс;

б) заявка на патент или полезную модель;

в) научная статья (опубликованная или представленная к публикации), список опубликованных научных работ по теме исследования (при их наличии);

г) отчет о научно-исследовательской работе, представленный на конкурс;

д) макеты устройств, информация о докладах на конференциях по теме ВКР и др.

е) протоколы проведенных исследований;

ж) описание аппаратуры и приборов, применяемых при проведении экспериментов, измерений и испытаний;

з) иллюстративный материал к ПЗ и др.

4. ТРЕБОВАНИЯ К ОФОРМЛЕНИЮ ПОЯСНИТЕЛЬНОЙ ЗАПИСКИ ВКР

4.1. Общие требования

ПЗ должна быть выполнена печатным способом на одной стороне листа бумаги формата А4 (210×297).

Цвет шрифта – чёрный, интервал – полуторный (для таблиц допускается одинарный), гарнитура – Times New Roman, размер шрифта – кегль 14 (для таблиц допускается 12), абзацный отступ – 1,25 см, выравнивание по ширине текста.

Текст ПЗ следует печатать с соблюдением следующих размеров полей: правое – 10 мм; верхнее – 15 мм; левое – 25 мм; нижнее для первой страницы структурных элементов ПЗ и разделов основной части – 55 мм, для последующих страниц – 25 мм.

ПЗ ВКР бакалавров должны быть выполнены согласно единой системы конструкторской документации (ЕСКД) ГОСТ 2.105-95 (Общие

требования к текстовым документам) и ГОСТ 2.106-96 (Текстовые документы) с рамками и основными надписями согласно ГОСТ 2.104-2006 (Основные надписи). Пример оформления рамок и основной надписи представлены в приложениях Д.

Опечатки, опiski и другие неточности, обнаруженные в тексте ПЗ, допускается исправлять подчисткой или закрашиванием белой краской с последующим нанесением исправленного текста (графики) печатным или рукописным способом.

Фамилии, названия учреждений и другие имена собственные в тексте ПЗ ВКР приводят на языке оригинала. Имена следует писать в следующем порядке: фамилия, имя, отчество или – фамилия, инициалы через пробелы, при этом не допускается перенос инициалов отдельно от фамилии на следующую строку.

Не допускаются сокращения следующих слов и словосочетаний: «так как», «так называемый», «таким образом», «так что», «например».

Если в тексте ПЗ ВКР принята особая система сокращения слов и наименований, то перечень принятых сокращений должен быть приведен в структурном элементе ПЗ ВКР «ОПРЕДЕЛЕНИЯ, ОБОЗНАЧЕНИЯ И СОКРАЩЕНИЯ».

Текст ПЗ (вместе с приложениями) должен быть переплетен.

4.2. Изложение текста пояснительной записки

Текст ПЗ должен быть, кратким, четким и не допускать различных толкований.

В ПЗ должны применяться научно-технические термины, обозначения и определения, установленные соответствующими стандартами, а при их отсутствии – общепринятые в научно-технической литературе.

В тексте не допускается:

- а) применять обороты разговорной речи, техницизмы, профессионализмы;
- б) применять для одного и того же понятия различные научно-технические термины, близкие по смыслу (синонимы), а также иностранные слова и термины при наличии равнозначных слов и терминов в русском языке;
- в) применять произвольные словообразования;
- г) применять сокращения слов, кроме установленных правилами русской орфографии, соответствующими государственными стандартами;
- д) сокращать обозначения единиц физических величин, если они употребляются без цифр, за исключением единиц физических величин в головках и боковиках таблиц и в расшифровках буквенных обозначений, входящих в формулы и рисунки.

Перечень допускаемых сокращений слов установлен в ГОСТ 2.316-2008.

Если в тексте ПЗ принята особая система сокращения слов или наименований, то в нем должен быть приведен перечень принятых сокращений.

В тексте ПЗ следует применять стандартизованные единицы физических величин, их наименования и обозначения в соответствии с ГОСТ 8.417-2002.

В тексте ПЗ числовые значения величин с обозначением единиц физических величин и единиц счета следует писать цифрами, а числа без обозначения единиц физических величин и единиц счета от единицы до девяти – словами.

Единица физической величины одного и того же параметра в пределах одной главы должна быть постоянной. Если в тексте ПЗ приводится ряд числовых значений, выраженных в одной и той же единице физической величины, то ее указывают только после последнего числового значения, например, 1,50; 1,75; 2,00 м.

Дробные числа необходимо приводить в виде десятичных дробей, за исключением размеров в дюймах, которые следует записывать 1/4".

4.3. Нумерация разделов, подразделов, пунктов

Наименования структурных элементов ПЗ «СОДЕРЖАНИЕ», «ОПРЕДЕЛЕНИЯ, ОБОЗНАЧЕНИЯ И СОКРАЩЕНИЯ», «ВВЕДЕНИЕ», «ЗАКЛЮЧЕНИЕ», «СПИСОК ИСПОЛЬЗОВАННЫХ ИСТОЧНИКОВ» являются заголовками структурных элементов ПЗ.

Заголовки структурных элементов ПЗ пишутся в середине строки симметрично относительно текста заглавными буквами без точки, не подчёркиваются, шрифт полужирный, размер шрифта – кегль 16.

После названия структурного элемента оставить свободную строку, а затем основной текст.

Основную часть ПЗ следует делить на разделы (главы), подразделы (параграфы) и пункты.

Каждый структурный элемент ПЗ следует начинать с нового листа (страницы), в том числе разделы (главы) основной части и приложения.

Разделы (главы) должны иметь порядковые номера в пределах всей основной части, обозначенные арабскими цифрами без точки и записанные с абзацного отступа.

Подразделы (параграфы) должны иметь нумерацию в пределах каждого раздела. Номер каждого подраздела (параграфа) состоит из номеров раздела (главы) и подраздела (параграфа), разделенные точкой. В конце номера раздела (главы), подраздела (параграфа) точки не ставятся.

Заголовки должны четко и кратко отражать содержание разделов (глав), подразделов (параграфов). Заголовки следует печатать с прописной буквы без точки в конце, не подчеркивая. Переносы слов в заголовках не допускаются. Если заголовок состоит из двух предложений, их разделяют точкой.

3. КОНСТРУКЦИИ ПОДШИПНИКОВ

(свободная строка)

3.1 Новые технологии применения подшипников HUB

(свободная строка)

(текст)

(свободная строка)

3.1.1 Подшипники с интегрированным ШРУСом типа HUB-4 или GEN4 H/J (ступичные подшипники 4-ого поколения)

(свободная строка)

(текст)

Внутри пунктов или подпунктов могут быть приведены перечисления. Перед каждой позицией перечисления следует ставить дефис или, при необходимости ссылки в тексте документа на одно из перечислений, строчную букву, после которой ставится скобка, например,

- а) _____
 - 1) _____
 - 2) _____
- б) _____

Если заголовок состоит из двух предложений, их разделяют точкой.

4.4. Нумерация страниц

Страницы ПЗ следует нумеровать арабскими цифрами, соблюдая сквозную нумерацию по всему тексту.

Номер страницы ПЗ проставляют в правом верхнем углу без точки в конце по всему тексту. Нумерация каждого раздела проставляется в штампе согласно ГОСТ 2.104-2006. При этом в основных надписях указывается общее количество страниц в пределах данной главы и порядковый номер также в пределах главы.

Титульный лист, задание на ВКР, реферат на русском и иностранном языках включают в общую нумерацию страниц ПЗ, номера страниц на них не проставляют.

Иллюстрации и таблицы, размещенные в тексте ПЗ на отдельных листах, включают в общую нумерацию страниц. Иллюстрации и таблицы на листе формата А3 (297×420) учитывают как одну страницу.

4.5. Ссылки и цитаты

В тексте ПЗ допускаются ссылки на стандарты, технические условия и другие источники следующих форм: внутритекстовые (непосредственно в тексте), концевые (после текста раздела) и подстрочные постраничные (внизу страницы под основным текстом).

Ссылаться следует на источник в целом или его разделы и приложения.

При ссылках на стандарты и технические условия указывают только их обозначение, при этом допускается не указывать год их утверждения при условии полного описания стандарта в списке использованных источников.

В тексте ПЗ допускаются внутритекстовые ссылки на структурные элементы ПЗ. При ссылках на структурный элемент текста ПЗ, который имеет нумерацию из цифр, не разделенных точкой, указывается наименование этого элемента полностью, например, «...в соответствии с разделом (главой) 5».

Если номер структурного элемента ПЗ состоит из цифр (буквы и цифры), разделенных точкой, то наименование этого структурного элемента не указывают, например, «...по 4.1», «...в соответствии с А.12».

Это требование не распространяется на таблицы, формулы и рисунки, при ссылке на которые всегда упоминают наименование этих структурных элементов, например, «...по формуле (3)», «...в таблице 3.2 », «...на рисунке 3».

При ссылке на перечисление указывается его обозначение (и номер пункта), например, «...в соответствии с перечислением б) 4.2».

При ссылке на показатели, приведенные в таблице, указывают номер показателя, например, «...в части показателя 1 таблицы 2».

Внутритекстовые ссылки на использованные источники следует приводить в квадратных скобках, указывая порядковый номер по списку использованных источников.

Нумерация ссылок отдельная для каждой страницы.

В тексте ПЗ допустимо цитирование с соблюдением следующих требований:

- а) цитируемый текст должен приводиться в кавычках без изменений;
- б) запрещается пропускать слова, предложения или абзацы в цитируемом тексте без указания на то, что такой пропуск делается, также производить замену слов (все особенности авторских написаний должны быть сохранены);
- в) каждая выдержка из цитируемого источника должна оформляться как отдельная цитата;

г) все цитаты должны сопровождаться указаниями на источник по правилам составления библиографических описаний.

4.6. Примечания

Примечания приводят в том случае, если необходимы пояснения или справочные данные к содержанию текста ПЗ, таблиц или графического материала.

Примечания следует помещать непосредственно после текстового, графического материала или в таблице, к которым относятся эти примечания. Слово «Примечание» следует печатать с прописной буквы с абзаца и не подчёркивать.

В случае, если примечание одно, то после слова «Примечание» ставится тире, и примечание печатается с прописной буквы. Одно примечание не нумеруют. Несколько примечаний нумеруют по порядку арабскими цифрами без проставления точки. После слова «Примечания» двоеточие не ставится. Примечание к таблице помещают в конце таблицы над линией, обозначающей окончание таблицы, например,

Примечание – Текст

Несколько примечаний нумеруются по порядку арабскими цифрами, например,

Примечания

1 Текст

2 Текст

4.7. Примеры

В тексте ПЗ могут быть приведены примеры в том случае, если они поясняют какие-либо требования или способствуют более краткому их изложению. Примеры размещают, нумеруют и оформляют так же, как и примечания.

4.8. Формулы

Формулы следует выделять из текста ПЗ в отдельную строку, если они являются длинными и громоздкими, содержат знаки суммирования, произведения, дифференцирования, интегрирования.

Если формула не умещается в одну строку, то она должна быть перенесена после знака равенства (=) или после знаков плюс (+), минус (-), умножения (\times), деления (:), или других математических знаков, причем знак в начале следующей строки повторяют.

Выше и ниже каждой формулы должно быть оставлено по одной свободной строке.

После формулы помещают перечень всех принятых в формуле символов с расшифровкой их значений и указанием размерности (если в этом есть необходимость).

Буквенные обозначения дают в той же последовательности, в которой они приведены в формуле. Первая строка пояснения должна начинаться с абзацного отступа со слова «где» без двоеточия.

Формулы нумеруют в пределах каждого раздела (главы) ПЗ арабскими цифрами. Номер формулы состоит из номера раздела (главы) и порядкового номера формулы, разделенных точкой. Номер формулы указывают в круглых скобках в крайнем правом положении на строке.

Ввод формул и символов, используемых в тексте, производить только в редакторе формул Microsoft Equation.

Пример.

Плотность каждого образца ρ , кг/м³, вычисляют по формуле (4.1)

(свободная строка)

$$\rho = \frac{m}{V}, \quad (4.1)$$

(свободная строка)

где m – масса образца, кг;

V – объём образца, м³.

(свободная строка)

(текст, другая формула, таблица и т.д.)

Знаки препинания перед формулой и после нее ставятся по смыслу. Формулы, следующие одна за другой и не разделенные текстом, разделяют запятой.

4.9. Иллюстрации

Иллюстрации (чертежи, графики, схемы, диаграммы, фотографии) следует располагать в тексте ПЗ непосредственно после текста, в котором они упоминаются впервые, или на следующей странице.

Чертежи, графики, диаграммы, схемы, иллюстрации, помещаемые в ПЗ, должны соответствовать требованиям государственных стандартов Единой системы конструкторской документации (ЕСКД – ГОСТ 2.105-95, 2.106-96, ГОСТ 2.104-2006).

Чертежи, графики, диаграммы, схемы должны быть выполнены посредством использования компьютерной печати.

Если рисунок один, то он обозначается «Рисунок 1». Слово «рисунок» и его наименование располагают посередине строки.

Иллюстрации нумеруют в пределах каждого раздела. В этом случае номер иллюстрации состоит из номера раздела (главы) и порядкового номера иллюстрации, разделенных точкой. Например, Рисунок 4.1.

Иллюстрации, при необходимости, могут иметь наименование и пояснительные данные (подрисовочный текст). В конце наименования рисунка ставится двоеточие. Далее следует подрисовочный текст.

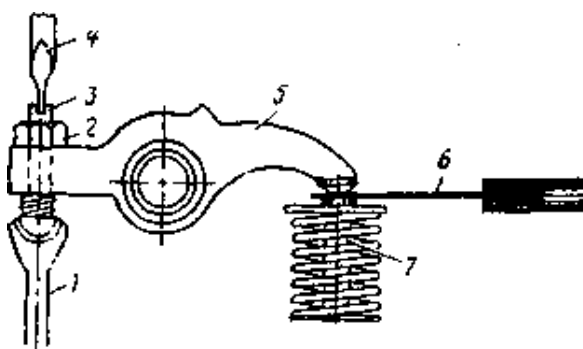


Рисунок 4.1 - Регулировка зазоров в ГРМ:

1 - штанга; 2-контргайка; 3-регулирующий винт; 4-отвертка; 5-коромысло; 6-щуп; 7-клапан

Иллюстрации каждого приложения обозначают отдельной нумерацией арабскими цифрами с добавлением перед цифрой обозначения приложения. Например, Рисунок А.3.

При ссылках на иллюстрации следует писать «... в соответствии с рисунком 4.2 или на рисунке 4.2».

4.10. Таблицы

Таблицы оформляются согласно ГОСТ 7.32-2001 и ГОСТ 2.105-95. Название таблицы следует помещать над таблицей слева, без абзацного отступа в одну строку с ее номером через тире.

При переносе части таблицы название помещают только над первой частью таблицы, нижнюю горизонтальную черту, ограничивающую таблицу, не проводят.

Таблицу следует располагать в ПЗ непосредственно после текста, в котором она упоминается впервые, или на следующей странице.

На все таблицы должны быть ссылки в ПЗ. При ссылке следует писать слово «таблица» с указанием ее номера.

При переносе части таблицы на другой лист (страницу) слово «Таблица» и номер ее указывают один раз справа над первой частью таблицы, над другими частями пишут слово «Продолжение» и указывают номер таблицы, например, «Продолжение таблицы 4.1». При переносе таблицы на другой лист (страницу) заголовок помещают только над ее первой частью. При этом головка таблицы должна содержать дополнительную строку с нумерацией граф. При переносе таблицы на другую страницу данная строка головки должна быть отражена.

Пример оформления таблицы приведен на рисунке 4.2.

(Текст)

(свободная строка)

Таблица _____ - _____
номер название таблицы

Головка =>						<= Заголовки граф
						<=Подзаголовки граф
						<=Строки (горизонтальные ряды)
Боковик (свободная строка) (Текст)						Графы (колонки)

Рисунок 4.2 - Пример оформления таблицы

Таблицы нумеруют в пределах каждого раздела (главы). В этом случае номер таблицы состоит из номера раздела (главы) и порядкового номера таблицы, разделенных точкой.

Таблицы каждого приложения обозначают отдельной нумерацией арабскими цифрами с добавлением перед цифрой обозначения приложения.

Если в ПЗ одна таблица, то она должна быть обозначена «Таблица 1» или «Таблица В.1», если она приведена в приложении В.

Заголовки граф и строк таблицы следует писать с прописной буквы в единственном числе, а подзаголовки граф – со строчной буквы, если они составляют одно предложение с заголовком, или с прописной буквы, если они имеют самостоятельное значение. В конце заголовков и подзаголовков таблиц точки не ставят.

Таблицы слева, справа и снизу, как правило, ограничивают линиями.

Разделять заголовки и подзаголовки боковика и граф диагональными линиями не допускается.

Числа, многозначные десятичные дроби в вертикальных графах таблицы делятся на классы и печатаются разряд под разрядом, например,

123456, 890
 12'345, 678
 1234, 500

Таблицы, выносимые в графическую часть проекта, оформляются в соответствии с данными правилами.

4.11. Даты

Учебный, хозяйственный, бюджетный, операционный год пишут через косую линейку: в учебном 2012/2013 г., в зиму 2007/2008 г. В остальных случаях между годами ставится тире: в 2007 – 2008 гг. Века следует писать римскими цифрами, используя принятые при этом условные сокращения (VI – IX вв.). Столетия принято записывать арабскими цифрами, например, во 2-м столетии н.э., 70 - 80-е гг. XX в.

4.12. Приложения

Приложение оформляют как продолжение ПЗ на последующих его листах или выпускают в виде самостоятельного документа.

В тексте ПЗ на все приложения должны быть даны ссылки. Приложения располагают в порядке ссылок на них в тексте ПЗ.

Каждое приложение следует начинать с новой страницы с указанием наверху посередине страницы слова «Приложение», его обозначения и степени.

Приложение должно иметь заголовок, который записывают симметрично относительно текста с прописной буквы отдельной строкой.

Приложения обозначают заглавными буквами русского алфавита, начиная с А, за исключением букв Ё, З, Й, О, Ч, Ъ, Ы, Ь. После слова «Приложение» следует буква, обозначающая его последовательность.

Если в ПЗ одно приложение, оно обозначается «Приложение А».

Текст каждого приложения, при необходимости, может быть разделен на разделы, подразделы, пункты, подпункты, которые нумеруют в пределах каждого приложения. Перед номером ставится обозначение этого приложения.

Приложения должны иметь общую с остальной частью ВКР сквозную нумерацию страниц. При необходимости такое приложение может иметь «Содержание».

4.13. Оформление списка использованных источников

Примеры различных видов библиографического описания (ГОСТ 7.1-2003, ГОСТ 7.82-2001).

Однотомное издание (книга) одного автора

Вронский, В. А. Прикладная экология [Текст] : учеб. пособие для студентов вузов / В. А. Вронский. – М. : Высшая школа, 2004. – 510 с.

Однотомное издание (книга) двух авторов

Кадочникова, Г. Д. Органическая химия. Часть 1. Углеводороды и гетероциклические соединения [Текст] : учебное пособие / Г. Д. Кадочникова, Т. Н. Некозырева. – Тюмень : ТюмГНГУ, 2009. – 116 с.

Однотомное издание трех авторов

Демидов, П. Т. Горение и свойства горючих веществ [Текст] / П. Т. Демидов, В. А. Шандыба, П. П. Щеглов. – М. : Химия, 2001. – 272 с.

Однотомное издание четырех и более авторов

Философия: учение о бытии, познании и ценностях человеческого существования [Текст] : учебник для вузов / В. Г. Кузнецов, И. Д. Кузнецова, В. В. Миронов, К. Х. Момджян. – М. : ИНФРА-М, 2001. – 560 с.

или

Философия: учение о бытии, познании и ценностях человеческого существования [Текст] : учебник для вузов / В. Г. Кузнецов [и др.]. – М. : ИНФРА-М, 2001. – 560 с.

Экология [Текст] : учебник для технических вузов / Л. И. Цветкова [и др.]. ; под ред. Л. И. Цветковой. – М. : Изд-во АСВ; СПб. : Химиздат, 1999. – 488 с.

Однотомное издание под редакцией

Финансы. Денежное обращение. Кредит [Текст] : учебник для вузов / под ред. Г. Б. Поляка. – 2-е изд., перераб. и доп. – М. : ЮНИТИ-ДАНА, 2001. – 512 с.

Переводное издание

Рассел, Б. История западной философии и ее связи с политическими и социальными условиями от античности до наших дней [Текст] / Б. Рассел ; подгот. текста и науч. ред. В. В. Целищева ; пер. с англ. – СПб. : Азбука, 2001. – 358 с.

Многотомное издание в целом

Макконнелл, К. Р. Экономикс: Принципы, проблемы и политика [Текст] : в 2 т. : пер. с англ. / К. Р. Макконнелл, С. П. Брю. – М. : Республика, 1998. – 2 т.

Том многотомного издания

Савельев, И. В. Курс общей физики [Текст]. В 3 т. Т. 1. Механика. Молекулярная физика : учеб. пособие для студентов вузов / И. В. Савельев. – М. : Наука, 1982. – 432 с.

Сборник научных трудов

Развитие предпринимательства в регионах: проблемы и пути решения [Текст] : сб. науч. тр. / Тюменский гос. нефтегаз. ун-т; отв. ред. В. В. Пленкина. – Тюмень : ТюмГНГУ, 2009. – 268 с.

Статья из книги

Рывкина, Р. В. Персонажи и призраки социального мира [Текст] / Р. В. Рывкина // В человеческом измерении. – М. : Прогресс, 1989. – С. 36-51.

Статья из сборника научных трудов, материалов конференций

Один автор

Зеленская, А. Ш. Данные о составе цемента коллекторов неокома Губкинского и Северо-Губкинского нефтегазоконденсатных месторождений [Текст] / А. Ш. Зеленская // Геология и нефтегазоносность Западно-Сибирского мегабассейна : сб. науч. тр. - Тюмень : ТюмГНГУ, 2009. - 318 с.

Два - три автора

Гуляев, Д. В. Поиск линз пресной воды методом естественного потенциала / Д. В. Гуляев, П. А. Куркин, А. В. Шахов // Кристаллы творчества : тезисы докладов научной конференции аспирантов и студентов. - Тюмень : ТюмГНГУ, 2009. - 278 с.

Четыре автора и более

Возможность прогнозирования залежей углеводородного сырья путем микробиологического картирования / С. И. Квашнина [и др.] // Геология и нефтегазоносность Западно-Сибирского мегабассейна [Текст] : материалы Шестой Всероссийской научно-технической конференции. – Тюмень : ТюмГНГУ, 2009. - 248 с.

или

Возможность прогнозирования залежей углеводородного сырья путем микробиологического картирования / С. И. Квашнина, А. В. Рыльков, Г. Л. Петров, Е. Ю. Петрова // Геология и нефтегазоносность Западно-Сибирского мегабассейна [Текст] : материалы Шестой Всероссийской научно-технической конференции. – Тюмень : ТюмГНГУ, 2009. - 248 с.

Статья из журнала, газеты

Аронов, И. З. Модели технического регулирования [Текст] / И. З. Аронов, В. Г. Версан, С. В. Пугачев // Стандарты и качество. – 2004. – № 9. – С. 32-35.

Законодательные материалы: законы, указы, постановления

Конституция Российской Федерации [Текст] : офиц. текст. – М. : Маркетинг, 2001. – 39 с.

Об охране окружающей среды [Текст] : федер. закон от 10 янв. 2002 г. № 7-ФЗ // Собрание законодательства РФ. – 2002. – № 2. – Ст. 133.

Отдельный стандарт, сборник стандартов, строительные нормы и правила

ГОСТ Р 1.0-2004. Стандартизация в Российской Федерации. Основные положения [Текст]. – Введ. 2005-07-01. – М. : Изд-во стандартов, 2005. – II, 10 с.

ГОСТ 8.417-2002. Единицы величин [Текст]. – Введ. 2003-09-01. Взамен ГОСТ 8.417-81. – М. : Госстандарт России : Изд-во стандартов, 2003. – II, 24 с.

СНиП 23-05-95. Естественное и искусственное освещение [Текст] / Минстрой России. – М.: ЦИТП Минстроя России, 1995. – 57 с.

Патентные документы

А. с. 1007970 СССР, МКИ³ В 25 J 15/00. Устройство для захвата неориентированных деталей типа валов [Текст] / В.С. Ваулин, В.Г. Кемайкин (СССР). – № 3360585/25-08 ; заявл. 23.11.81 ; опубл. 30.03.83, Бюл. № 12. – 2 с.

Пат. 2187888 Российская Федерация, МПК⁷ Н 004 В 1/38, Н 4 J 13/00. Приемопередающее устройство [Текст] / Чугаева В. И. ; заявитель и патентообладатель Воронеж. науч.-исслед. ин-т связи. – № 2000131736/09 ; заявл. 18.12.00 ; опубл. 20.08.02, Бюл. № 12. – 2 с.

Автореферат диссертации

Цыганова, С. Е. Учебник как средство организации и управления познавательной деятельности студентов [Текст] : автореф. дис. ... канд. пед. наук / Цыганова Светлана Евгеньевна. – М. : Наука. – 24 с.

Электронные ресурсы

Кристаллография и кристаллохимия [Электронный ресурс] : электронный учебник : учебник для студентов вузов, обучающихся по специальности «Геология» / Ю. К. Егоров-Тисменко ; ред. В. С. Урусов. - 2-е изд. - Электрон. текстовые дан. - М. : КДУ, 2010. - 1 эл. опт. диск (CD-ROM).

4.14. Оформление графической части иллюстрационного материала ВКР

Графическая часть ВКР иллюстрирует ее текст. Объем и содержание графической части определяется заданием на ВКР.

Графическая часть должна быть выполнена в соответствии с правилами и положениями «Единой системы конструкторской документации» (ЕСКД) и РД на листах чертежной бумаги формата А1 (594x841 мм) с использованием графического редактора «Автокад», «Компас» или иных.

Каждый лист должен иметь внутреннюю рамку и основную надпись.

Внутренняя рамка формата выполняется сплошной линией на расстоянии 5 мм от внешней кромки (снизу, сверху и справа) и 20 мм с левой стороны формата.

Толщина сплошной основной линии должна быть в пределах от 0,6 до 1,5 мм в зависимости от величины и сложности изображения и формата чертежа.

Толщина линии должна быть одинаковой для всех изображений на данном чертеже, вычерченных в одном масштабе.

Основное назначение и толщина линий на чертежах, схемах, диаграммах, внутренних рамок и основных надписей установлены в ГОСТ 2.303-68.

Нанесение размеров на чертежах по ГОСТ 2.307-2011. Общее количество размерных надписей должно быть минимальным, но достаточным для удобства чтения.

Размеры указывают размерными числами, размерными и выносными линиями.

Надписи, буквенные обозначения, размерность должны выполняться по ГОСТ 2.316-2008; ГОСТ 2.304-81. На чертежах не должно быть сокращений слов за исключением общепринятых, а также установленных в стандартах и приложении к ГОСТ 2.316-2008.

Линейные размеры, предельные отклонения указывают в миллиметрах, без обозначения единицы. Если размеры даны в сантиметрах, метрах и т.д., то размерные числа записывают с обозначением единицы измерения (см, м) или указывают в технических требованиях.

Условные размеры указывают в градусах, минутах и секундах с обозначением единицы. Для размерных чисел не применяются простые дроби (за исключением размеров в дюймах).

Демонстрационный материал в виде презентации должен выполняться в Microsoft Office, PowerPoint или PDF в соответствии с установленными требованиями по решению кафедры

4.15. Шифровка документов

Общий вид обозначения: XX.XXX.XX.XX.XX.XXX XX

↑	↑	↑	↑	↑	↑	↑
1	2	3	4	5	6	7

Группы шифра:

1 - обозначение работы:

БР – бакалаврская работа;

2 - код специальности/направления подготовки:

23.03.03.

3 - номер приказа на закрепление темы ВКР;

4 - три последние цифры номера зачетной книжки;

5 - год выполнения ВКР;

6 - порядковый номер главы (раздела) пояснительной записки и листа графической части (при наличии);

7 - аббревиатура документа (ПЗ, ЧД (чертеж детали), ИЛ (иллюстрация), АС (альбом спецификации). ТП (технологический процесс) и пр.)

Пример написания шифра.

БР.23.03.03.65/212-а.730.2015.00.ПЗ (на титульном листе)

4.16. Определения, обозначения и сокращения

Перечень должен располагаться столбцом. Слева в алфавитном порядке приводят сокращения, условные обозначения, символы, единицы физических величин и термины, справа – их детальную расшифровку.

4.17. Оформление содержания

В структурный элемент ПЗ ВКР «СОДЕРЖАНИЕ» включают номера и наименования разделов (глав) и подразделов (параграфов) с указанием номеров листов (страниц). Слово «СОДЕРЖАНИЕ» записывают в виде заголовка в середине строки симметрично относительно текста прописными буквами.

Пример оформления содержания представлен в Приложении Г.

5. КРИТЕРИИ ОЦЕНКИ ВКР

Рейтинговая оценка выполнения ВКР, оцениваемая руководителем

Таблица 5.1

№ п/п	Требования к ВКР	Баллы
1.	Наличие проектирования объектов, механизмов и систем	25
2.	Полнота и качество расчётов	25
3.	Обоснование необходимости проектирования	25
4.	Экономическое обоснование результатов проектирования	25
	Итого	100

Рейтинговая оценка защиты ВКР, оцениваемая каждым членом комиссии

Таблица 5.3

№ п/п	Требования к ВКР	Баллы
1.	Использование современных информационных технологий и средств в работе	10
2.	Специфические требования по направлениям подготовки специалистов	10
3.	Содержание доклада	30
4.	Ответы на вопросы	50
	Итого	100

5. ЛИТЕРАТУРА

1. Белов, С.В. Безопасность жизнедеятельности [Текст]: учебник для вузов / С.В. Белов, А.В. Ильницкая, А.Ф. Козьяков [и др./]; под ред. С.В. Белова 2-е изд. испр. и доп.- М.: Высш. шк. 1999. - 448 с.

4. Волгин, В.В. Автосервис: Создание и сертификация: Практическое пособие. - 3-е изд. [Текст] / В.В. Волгин – М.: Издательско-торговая корпорация «Дашков и Ко», 2007. - 620 с.

6. Данилов, О.Ф. Технологическое проектирование (реконструкция) автотранспортных предприятий [Текст] : учебно – методическое пособие для студентов вузов / О.Ф. Данилов. – Тюмень: Издательство «Вектор – Бук», 2004. – 335 с.

7. Захаров, Н. С. Производственно-техническая инфраструктура предприятий автомобильного транспорта [Текст] : учебное пособие / Н. С. Захаров, В. В. Попцов, Кравченко С.В. - Тюмень : ТюмГНГУ, 2016. - 160 с.

8. Захаров, Н. С. Типаж и эксплуатация технологического оборудования [Текст] : учебное пособие / Н. С. Захаров, С. В. Елесин, В. В. Попцов - Тюмень : ТюмГНГУ, 2015. - 184 с.

11. ОНТП-01-91. Общесоюзные нормы технологического проектирования. Предприятия по обслуживанию автомобилей [Текст] - М.: Минавтотранс РСФСР. (Введен с 22.06.90). Положение о техническом обслуживании и ремонте подвижного состава автомобильного транспорта / Минавтотранс РСФСР [Текст] . - М.: Транспорт, 1986. - 73 с.

12. Певнев, Н.Г. Технологические и экономические расчеты при проектировании станций технического обслуживания: Методические указания для студентов специальности 150200 [Текст]/ Певнев Н.Г., Трофимова Л.С., Жигадло А.П.. - Омск: Издательство СибАДИ, 2008. - 94 с.

14. Сервис транспортных, технологических машин и оборудования в нефтегазодобыче: учебное пособие / Н.С. Захаров и др. – Тюмень : ТюмГНГУ, 2011. – 508 с.

Приложение А

Пример оформления титульного листа ВКР

МИНИСТЕРСТВО НАУКИ И ВЫСШЕГО ОБРАЗОВАНИЯ РОССИЙСКОЙ
ФЕДЕРАЦИИ
ФЕДЕРАЛЬНОЕ ГОСУДАРСТВЕННОЕ БЮДЖЕТНОЕ ОБРАЗОВАТЕЛЬНОЕ УЧРЕЖДЕНИЕ
ВЫСШЕГО ОБРАЗОВАНИЯ
«ТЮМЕНСКИЙ ИНДУСТРИАЛЬНЫЙ УНИВЕРСИТЕТ»
ИНСТИТУТ ТРАНСПОРТА
Кафедра «СЕРВИСА АВТОМОБИЛЕЙ И ТЕХНОЛОГИЧЕСКИХ МАШИН»

ДОПУСТИТЬ К ЗАЩИТЕ

Зав. кафедрой САТМ

_____ Н.С. Захаров

« ____ » _____ 2018 г.

**МОДЕРНИЗАЦИЯ УЧАСТКА ПО РЕМОНТУ ДВИГАТЕЛЕЙ
АВТОБУСОВ КАРОСА С934 И ГАЗ 2217 В УСЛОВИЯХ СУТТ-
З ОАО «СУРГУТНЕФТЕГАЗ»**

ПОЯСНИТЕЛЬНАЯ ЗАПИСКА
к бакалаврской работе
БР.23.03.03.03-3040/54-а.332.2018.00.ПЗ

НОРМОКОНТРОЛЕР:

к.т.н., доцент

_____ А.В. Базанов

РУКОВОДИТЕЛЬ:

к.т.н., доцент

_____ В.В. Попцов

РАЗРАБОТЧИК:

Студент группы АТХ6-14-2

_____ Н.А. Василенко

Бакалаврская работа защищена с оценкой

Секретарь ГЭК: _____ Н.О. Сапоженков

Тюмень 2018

Пример оформления задания на ВКР

МИНИСТЕРСТВО НАУКИ И ВЫСШЕГО ОБРАЗОВАНИЯ РОССИЙСКОЙ
 ФЕДЕРАЦИИ
 ФЕДЕРАЛЬНОЕ ГОСУДАРСТВЕННОЕ БЮДЖЕТНОЕ ОБРАЗОВАТЕЛЬНОЕ УЧРЕЖДЕНИЕ
 ВЫСШЕГО ОБРАЗОВАНИЯ
 «ТЮМЕНСКИЙ ИНДУСТРИАЛЬНЫЙ УНИВЕРСИТЕТ»
 ИНСТИТУТ ТРАНСПОРТА
 Кафедра «СЕРВИС АВТОМОБИЛЕЙ И ТЕХНОЛОГИЧЕСКИХ МАШИН»

ДОПУСТИТЬ К ЗАЩИТЕ

Зав. кафедрой САТМ

_____ Н.С. Захаров
 « ____ » _____ 2018 г.

ЗАДАНИЕ
 на бакалаврскую работу

Ф.И.О. обучающегося: Василенко Никита Андреевич
 Ф.И.О. руководителя ВКР: Попцов Виктор Вадимович
 Тема ВКР: «Модернизация участка по ремонту двигателей автобусов
 КАРОСА С934 и ГАЗ 2217 в условиях СУТТ-3 ОАО «Сургутнефтегаз»»
 утверждена приказом по Институту Транспорта от 17.04.2018 № 03-3040/54-а
 Срок предоставления завершённой ВКР на кафедру «11» июня 2018 г.
 Исходные данные к ВКР:

Содержание пояснительной записки

Наименование главы, раздела	Колич. листов графической части	% от объема ВКР	Дата выполнения
Введение	0	3	01.06.18
1. Исследовательский раздел	4	21	01.06.18
2. Технологический расчёт	0	29	03.06.18
3. Расчёт освещения и вентиляции		18	05.06.18
4. Конструкторский раздел	3	4	07.06.18

					БР.23.03.03.03-3040/54-а.332.2018.00 ПЗ			
Изм.	Лист	№ докум.	Подпись	Дата				
Разраб.		Василенко Н.А.			ЗАДАНИЕ	Лит.	Лист	Листов
Провер.		Попцов В.В.					1	2
Реценз.						ТИУ ИТ САТМ АТХ6-14-2		
Н. Контр.		Базанов А.В.						
Утверд.		Захаров Н.С.						

Продолжение приложения Б

Содержание пояснительной записки

Наименование главы, раздела	Коллич. листов графической части	% от объема ВКР	Дата выполнения
5. Экономический раздел	1	21	08.06.18
Заключение	0	1	08.06.18
Список использованных источников	0	3	08.06.18

Перечень листов графической части

1. Цель и задачи.
2. Обоснование необходимости модернизации моторного участка.
3. План моторного участка.
4. Экспликация оборудования.
5. Рассухариватель клапанов.
6. Проведение работ с приспособлением.
7. Экономическая эффективность от приспособления.
8. Результаты расчёта экономического раздела.

Дата выдачи задания 19.04.2018

Задание принял к исполнению 03.05.2018

					БР.23.03.03.03-3040/54-а.332.2018.00 ПЗ	Лист
Изм.	Лист	№ докум.	Подпись	Дата		2

Пример оформления реферата ВКР

РЕФЕРАТ				
<p>Выпускная квалификационная работа состоит из пояснительной записки, которая содержит около 68 страниц, 5 рисунков, 24 таблицы, 8 листов презентации, и графической части, состоящей из 8 частей, выполненной на формате А4.</p> <p>Целью данного проекта является модернизация участка по ремонту двигателей в условиях СУТТ-3 ОАО «Сургутнефтегаз».</p> <p>В дипломном проекте мною была рассмотрена история Сургутского управления технологического транспорта №3, деятельность этого предприятия. Впоследствии этого получилось выявить проблему, связанную с простым подвижного состава управления в ожидании ремонта.</p> <p>В процессе выполнения работы были проведены технологический, технический и экономический расчёты, рассмотрены мероприятия по охране труда и технике безопасности.</p> <p>В результате обнаружения проблем, связанных с освещением участка, было предложено решение. А также, в целях повышения уровня производительности труда было предложено внедрение приспособления для рассухаривания клапанов.</p>				
БР.23.03.03.03-3040/54-а.332.2018.00 ПЗ				
<i>Изм.</i>	<i>Лист</i>	<i>№ докум.</i>	<i>Подпись</i>	<i>Дата</i>
<i>Разраб.</i>		Василенко Н.А.		
<i>Провер.</i>		Полцов В.В.		
<i>Реценз.</i>				
<i>Н. Кантр.</i>		Базанов А.В.		
<i>Утверд.</i>		Захаров Н.С.		
РЕФЕРАТ			<i>Лит.</i>	<i>Лист</i>
			1	2
			ТИУ ИТ САТМ АТХ6-14-2	

На иностранном языке реферат оформляется с маленьким штампом.

Приложение Г

Пример оформления содержания ВКР

СОДЕРЖАНИЕ				
ВВЕДЕНИЕ.....				8
1.АМОТИЗАТОРЫ. ИСТОРИЯ СОЗДАНИЯ, УСТРОЙСТВО, ВИДЫ И ПРИНЦИП ДЕЙСТВИЯ.....				10
1.1. История создания , эволюция и принцип действия амортизаторов легковых автомобилей.....				10
1.2. Устройство и виды амортизаторов.....				12
2.СУЩЕСТВУЮЩИЕ МЕТОДЫ ДИАГНОСТИРОВАНИЯ АМОТИЗАТОРОВ И ИХ ОПИСАНИЕ.....				19
2.1. Неисправности и поломки встречающиеся у амортизаторов				19
2.2. Методы диагностирования амортизаторов				22
3.ОПИСАНИЕ ВЫБРАННОГО МЕТОДА ДИАГНОСТИРОВАНИЯ И ПОДБОР ДИАГНОСТИЧЕСКОГО СТЕНДА.....				48
3.1.Метод диагностирования амортизаторов BOGE/МАНА.....				48
3.2.Стенд проверки демпфирующих свойств амортизаторов МАНА MSD 3000.....				50
4. ЭКОНОМИЧЕСКАЯ ЭФФЕКТИВНОСТЬ ОТ РЕАЛИЗУЕМОГО ПРОЕКТА НА ПРЕДПРИЯТИИ ООО «АВТОГРАД–ТЮМЕНЬ».....				55
4.1.Описание предприятия.....				55
4.2.Расчет экономической эффективности от внедрения выбранного диагностического метода и стенда.....				56
5.БЕЗОПАСНОСТЬ И ЭКОЛОГИЧНОСТЬ ПРОЕКТА.....				59
5.1.Обеспечение безопасности работающих.....				59
5.2.Экологичность проекта, отходы.....				65

БР.23.03.03. 03-3040/54-а.264.2018.00.ПЗ				
Изм.	Лист	№ докум.	Подпись	Дата
Разраб.		Семенов А.В.		
Провер.		Попцов В.В.		
Реценз.				
Н. Контр.		Базанов А.В.		
Утверд.		Захаров Н.С.		

Содержание	Лит.	Лист	Листов
		1	2
ТИУ ИТ САТМ			
АТХ6-14-2			

Последующие страницы оформляются с маленькими штампами.

Методическое издание

ВЫПУСКНАЯ КВАЛИФИКАЦИОННАЯ РАБОТА

Методические указания по структуре, содержанию и оформлению
выпускной квалификационной работы бакалавра направления
23.03.03. «Эксплуатация транспортно-технологических
машин и комплексов» для студентов всех форм обучения

Составитель: ***В.В. Попцов, кандидат технических наук, доцент***

В авторской редакции

Подписано в печать _____ Формат 60×90 1/16. Усл. печ.

л. ____.

Тираж _____ экз. Заказ № _____.

Библиотечно-издательский комплекс
федерального государственного бюджетного образовательного
учреждения высшего образования
«Тюменский индустриальный университет»,
625000, г. Тюмень, ул. Володарского, 38.

Типография библиотечно-издательского комплекса,
625039, г. Тюмень, ул. Киевская, 52.