

Документ подписан простой электронной подписью
Информация о владельце:
ФИО: Клочков Юрий Сергеевич
Должность: и.о. ректора
Дата подписания: 12.10.2024 10:42:54
Уникальный программный ключ:
4e7c4ea90328ec8e65c5b8b38549a2338d7400d1

МИНИСТЕРСТВО НАУКИ И ВЫСШЕГО ОБРАЗОВАНИЯ
РОССИЙСКОЙ ФЕДЕРАЦИИ
ФЕДЕРАЛЬНОЕ ГОСУДАРСТВЕННОЕ БЮДЖЕТНОЕ
ОБРАЗОВАТЕЛЬНОЕ УЧРЕЖДЕНИЕ ВЫСШЕГО ОБРАЗОВАНИЯ
«ТЮМЕНСКИЙ ИНДУСТРИАЛЬНЫЙ УНИВЕРСИТЕТ»
МНОГОПРОФИЛЬНЫЙ КОЛЛЕДЖ

Отделение автоматизации и
электротехнических систем

ГОСУДАРСТВЕННАЯ ИТОГОВАЯ АТТЕСТАЦИЯ

Методические указания по подготовке к процедуре
демонстрационного экзамена для обучающихся по специальности
13.02.13 Эксплуатация и обслуживание электрического и
электромеханического оборудования (по отраслям),
очной формы обучения

Составитель: *Т.Н. Ларионова,*
преподаватель высшей квалификационной категории

Тюмень
ТИУ
2024

Государственная итоговая аттестация: методические указания по подготовке к процедуре демонстрационного экзамена для обучающихся по специальности 13.02.13 Эксплуатация и обслуживание электрического и электромеханического оборудования (по отраслям) очной формы обучения / сост. Т.Н. Ларионова; Тюменский индустриальный университет. – Тюмень: Издательский центр БИК ТИУ, 2024. – 48 с. – Текст : непосредственный.

Ответственный редактор: Т.Н. Ларионова, председатель цикловой комиссии электротехнических систем

Аннотация

Методические указания по подготовке к процедуре демонстрационного экзамена для обучающихся по специальности 13.02.13 Эксплуатация и обслуживание электрического и электромеханического оборудования (по отраслям) очной формы обучения окажут помощь выпускникам при подготовке к демонстрационному экзамену, а также будут полезны преподавателям при организации аттестации с использованием механизма демонстрационного экзамена.

СОДЕРЖАНИЕ

ОБЩИЕ ПОЛОЖЕНИЯ	4
Основные понятия и их определения, сокращения и термины	5
ПОДГОТОВКА И ПРОВЕДЕНИЕ ДЕМОНСТРАЦИОННОГО ЭКЗАМЕНА	7
Содержание демонстрационного экзамена	7
Задания демонстрационного экзамена	9
Текст образца задания	14
Регистрация участников демонстрационного экзамена, информирование о сроках и порядке его проведения	18
ПРОВЕДЕНИЕ ДЕМОНСТРАЦИОННОГО ЭКЗАМЕНА	18
Подготовительный этап	18
Правила и нормы техники безопасности	19
Инструкция по технике безопасности для проведения демонстрационного экзамена базового уровня по компетенции «18. Электромонтаж»	20
Проведение основных мероприятий демонстрационного экзамена	21
Экзаменационная группа	24
Оценка экзаменационных заданий	24
Методика перевода результатов демонстрационного экзамена в оценку	25
Результаты демонстрационного экзамена	27
Использование результатов демонстрационного экзамена	27
Неявка на демонстрационный экзамен	27
АПЕЛЛЯЦИИ	28
Особенности проведения ГИА для выпускников из числа лиц с ограниченными возможностями здоровья, детей – инвалидов и инвалидов	31
СПИСОК ИСТОЧНИКОВ	33
ПРИЛОЖЕНИЯ	34

ОБЩИЕ ПОЛОЖЕНИЯ

Основные понятия и их определения, сокращения и термины

Демонстрационный экзамен проводится в соответствии с базовыми принципами объективной оценки результатов подготовки рабочих кадров, одобренных Координационным советом Министерства просвещения Российской Федерации (протокол от 7 декабря 2018 г. № ИП-6/05-пр).

Демонстрационный экзамен – это форма государственной итоговой аттестации выпускников по программам среднего профессионального образования образовательных организаций среднего профессионального образования, которая предусматривает:

- моделирование реальных производственных условий для демонстрации выпускниками профессиональных умений и навыков;
- независимую экспертную оценку выполнения заданий демонстрационного экзамена, в том числе экспертами из числа представителей предприятий;
- определение уровня знаний и умений выпускников в соответствии с международными требованиями.

Целью проведения ДЭ является определение у выпускников уровня профессиональных знаний, умений, практического опыта, позволяющих вести профессиональную деятельность в определенной сфере и (или) выполнять работу по конкретной профессии или специальности в соответствии с ФГОС СПО по специальности 13.02.13 Эксплуатация и обслуживание электрического и электромеханического оборудования (по отраслям).

Задачи ДЭ:

1. определить уровень освоения выпускниками материала, предусмотренного образовательной программой;
2. получить оценку степени сформированности профессиональных умений и навыков путем проведения независимой экспертной оценки выполненных участниками практических заданий в условиях реальных или смоделированных производственных процессов;
3. получить независимую оценку содержания и качества образовательных программ и уровня подготовки кадров;
4. оценить состояние и привести в соответствие материально-техническую базу;
5. оценить уровень квалификации преподавательского состава;
6. определить стратегии дальнейшего развития.

Преимущества внедрения ДЭ в структуру ГИА для выпускников колледжа:

- возможность подтвердить квалификацию обучающегося в соответствии с требованиями профессиональных стандартов;
- возможность получить предложение о трудоустройстве на этапе выпуска из колледжа;

Основные понятия и их определения, сокращения и термины

Для организации и проведения демонстрационного экзамена используются и применяются следующие понятия:

Главный эксперт демонстрационного экзамена – эксперт, возглавляющий экспертную группу в рамках проведения государственной итоговой аттестации в формате демонстрационного экзамена.

Государственная итоговая аттестация (ГИА) – часть имеющей государственную аккредитацию основной профессиональной образовательной программы, завершающая ее освоение. Является обязательной и направлена на оценку соответствия результатов освоения обучающимися основной профессиональной образовательной программы, соответствующих требованиям федерального государственного образовательного стандарта среднего профессионального образования.

Государственная экзаменационная комиссия (ГЭК) – комиссия, которая создается в целях проведения государственной итоговой аттестации.

Демонстрационный экзамен (ДЭ) – это форма ГИА по образовательным программам среднего профессионального образования, которая проводится преимущественно в форме практических и теоретических заданий в условиях реальных или смоделированных производственных процессов, направленная на определение уровня освоения экзаменуемым образовательной программы и степени сформированности профессиональных знаний, умений и навыков.

Задание демонстрационного экзамена – комплексная практическая задача, моделирующая профессиональную деятельность и выполняемая в режиме реального времени.

Инфраструктурный лист – список минимальных технических требований, включая необходимое оборудование, инструменты и расходные материалы, средства индивидуальной защиты и другое оснащение, используемое при проведении демонстрационного экзамена.

Комплект оценочной документации (КОД) – документ содержащий комплекс требований для проведения демонстрационного экзамена, перечень оборудования и оснащения, расходных материалов, средств обучения и воспитания, план застройки площадки демонстрационного экзамена, требования к составу экспертных групп, инструкции по технике безопасности, а также образцы заданий.

Координатор – лицо от организации, на базе которой проводится демонстрационный экзамен, ответственное за все процессы и взаимодействие с региональным оператором в рамках подготовки и проведения демонстрационного экзамена.

Подготовительный день – день подготовки к проведению ДЭ, назначаемый за один рабочий день до начала ДЭ главным экспертом.

Председатель государственной экзаменационной комиссии (далее - Председатель) – лицо, возглавляющее государственную экзаменационную комиссию.

Профильный уровень демонстрационного экзамена – уровень демонстрационного экзамена, который проводится с использованием комплекта оценочной документации, содержащего варианты заданий и критерии оценивания, утвержденные федеральным оператором по профессии/специальности среднего профессионального образования или по отдельным видам деятельности с учетом требований ФГОС СПО и должен учитывать требования предприятий и / или требования профессиональных, отраслевых и международных стандартов и иные требования.

Разработчики КОД – лица, привлеченные к разработке КОД, к ним относятся представители образовательных организаций среднего профессионального образования, осуществляющих подготовку кадров по соответствующей профессии (специальности), а также представители организаций-работодателей и представители профессиональных сообществ, ассоциаций, направления деятельности которых соответствуют разрабатываемому КОД.

Региональный оператор – орган, созданный органом исполнительной власти субъекта РФ в сфере образования, который осуществляет координацию и методическое сопровождение организации и проведения демонстрационного экзамена на уровне субъекта РФ.

Система оценивания - система, с помощью которой осуществляется измерение знаний, умений и навыков обучающихся. Система оценивания включает в себя технологию оценивания, критерии и методы расчета баллов.

Смена – промежуток времени продолжительностью не более 3 ч. 55 мин., в рамках которого проводится процедура демонстрационного экзамена без назначения перерыва.

Технический эксперт демонстрационного экзамена - лицо, ответственное за техническое состояние оборудования и его эксплуатацию, функционирование инфраструктуры ЦПДЭ, а также соблюдение всеми присутствующими на площадке лицами правил и норм охраны труда и техники безопасности. Назначается приказом руководителя организации, на базе которой проводится ДЭ.

Универсальный кодификатор – таблица систематизированного свода наименований и кодов проверяемых требований к результатам освоения государственной профессиональной образовательной программы, предназначенная для разработки КОД и анализа результатов федеральных и региональных процедур оценки качества образования. Основная функция универсального кодификатора - сбор видов деятельности в рамках профессий (специальностей).

Центр проведения демонстрационного экзамена (ЦПДЭ) - площадка, оборудованная и оснащенная в соответствии с КОД.

Федеральный оператор — подведомственная Министерству просвещения Российской Федерации организация, которая осуществляет координацию и методическое сопровождение организации и проведения демонстрационного экзамена.

Цифровой паспорт компетенций – электронный документ, формируемый по итогам государственной итоговой аттестации в формате демонстрационного экзамена в личном профиле каждого участника в системе учета и хранения результатов проведения государственной итоговой аттестации в формате демонстрационного экзамена.

Эксперт – специалист, обладающий профессиональными знаниями, навыками и опытом в сфере, соответствующей профессии, специальности среднего профессионального образования, по которой проводится демонстрационный экзамен.

Экспертная группа демонстрационного экзамена (далее - экспертная группа) – группа экспертов в составе государственной экзаменационной комиссии, оценивающих выполнение заданий демонстрационного экзамена.

ПОДГОТОВКА И ПРОВЕДЕНИЕ ДЕМОНСТРАЦИОННОГО ЭКЗАМЕНА

Демонстрационный экзамен проводится с целью определения у выпускников уровня знаний и умений, позволяющих вести профессиональную деятельность в компетенции «18. Электромонтаж» в соответствии с ОПОП СПО и ФГОС СПО 13.02.13 Эксплуатация и обслуживание электрического и электромеханического оборудования (по отраслям).

Задания демонстрационного экзамена доводятся до главного эксперта в день, предшествующий дню начала ДЭ.

Обучающиеся проходят ДЭ в центре проведения ДЭ (ЦПДЭ) в составе экзаменационных групп. Распределение обучающихся учебной группы по экзаменационным группам осуществляется не позднее 1 месяца до начала ДЭ на основании распоряжения директора многопрофильного колледжа.

При наличии в числе участников ДЭ обучающихся из числа лиц с ОВЗ и с учетом п.7.4 Порядка проведения ГИА по образовательным программам СПО в форме демонстрационного экзамена и (или) защиты дипломного проекта (работы), утвержденного решением Ученого совета ТИУ (протокол №04 от 22.12.2022г.). Многопрофильный колледж назначает тьютора (ассистента), оказывающего необходимую помощь выпускнику из числа лиц с ОВЗ, детей-инвалидов, инвалидов.

Содержание демонстрационного экзамена

Государственный экзамен охватывает содержание следующей структурной единицы программы подготовки специалистов среднего звена (таблица 1):

Таблица 1

Содержание демонстрационного экзамена (Содержательная структура КОД)

Вид деятельности	Перечень оцениваемых ОК, ПК	Перечень оцениваемых умений, навыков (практического опыта)
Осуществление технического обслуживания и ремонта электрического и электромеханического оборудования	ПК: проводить диагностику и испытания электрического и электромеханического оборудования	<p>Умение: обнаруживать неисправности в электросетях, места дефектов и принимать меры по предотвращению повреждений</p> <p>Навык: проведения диагностики и профилактических испытаний электрооборудования</p>
	ОК: осуществлять устную и письменную коммуникацию на государственном языке Российской Федерации с учетом особенностей социального и культурного контекста	Умение: грамотно излагать свои мысли и оформлять документы по профессиональной тематике на государственном языке, проявлять толерантность в рабочем коллективе
	ПК: выполнять операции по техническому обслуживанию и ремонту электрического и электромеханического оборудования	<p>Умение: читать электрические и простые электронные схемы</p> <p>Навык: технического обслуживания и ремонта электрических систем, распределительных щитов, электродвигателей, генераторов, а также электросистем и оборудования постоянного и переменного тока</p>
Организационное обеспечение эксплуатации, технического обслуживания и ремонта электрического и электромеханического оборудования	ПК: осуществлять оценку производственно-технических показателей работы электрического и электромеханического оборудования	<p>Умение: определять состав и последовательность необходимых действий при выполнении работ по эксплуатации электротехнического оборудования, предусматривать необходимые ресурсы</p> <p>Навык: подготовки перечня и графиков работ по текущей эксплуатации электрического и электромехани-</p>

		ческого оборудования и плана их выполнения
	ПК: разрабатывать документацию по эксплуатации электрического и электро-механического оборудования	Умение: вести техническую документацию Навык: подготовки и внесения изменений в электрические схемы, указания и рекомендации по режимам эксплуатации оборудования, производственные инструкции
	ПК: контролировать соблюдение персоналом требований охраны труда, промышленной и пожарной безопасности	Умение: определять и проводить анализ опасных и вредных факторов на производстве Навык: работы с персоналом в части соблюдения требований охраны труда, промышленной и пожарной безопасности

Задания демонстрационного экзамена

ДЭ базового уровня проводится с использованием единых оценочных материалов, включающих в себя конкретные КОД, варианты заданий и критерии оценивания, разрабатываемых Федеральным государственным бюджетным образовательным учреждением дополнительного профессионального образования «Институт развития профессионального образования» (далее - ФГБОУ ДПО ИРПО), утвержденных Педагогическим советом ФГБОУ ДПО ИРПО от «3» августа 2023 г. № 8 по двум уровням с участием предприятий – партнеров, отраслевых и профессиональных сообществ.

Университет использует для проведения ДЭ, разработанные КОД с официального сайта оператора в информационно-телекоммуникационной сети «Интернет», опубликованные 1 октября года, предшествующего проведению ГИА.

Номер выбранного КОД определяется и утверждается приказом проректора по образовательной деятельности не позднее, чем за два месяца до даты проведения демонстрационного экзамена, о чем уведомляется ФГБОУ ДПО ИРПО в виде подачи заявки на проведение демонстрационного экзамена.

КОД включает комплекс требований для проведения ДЭ, перечень оборудования и оснащения, расходных материалов, средств обучения и воспитания, план застройки площадки ДЭ, требования к составу экспертных групп, инструкции по технике безопасности, а также образцы заданий.

ДЭ проводится с использованием КОД, включенных в Программу ГИА.

Задание ДЭ включает комплексную практическую задачу, моделирующую профессиональную деятельность и выполняемую в режиме реального времени.

Комплекты оценочной документации предназначены для оценки выполнения заданий демонстрационного экзамена продолжительностью до 8 академических часов в день.

Комплект оценочной документации включает:

- универсальный кодификатор проверяемых требований к результатам освоения образовательной программы по профессии (специальности);
- перечень проверяемых компетенций, критерии оценки;
- технологические карты/листы задания, содержащие перечень заданий демонстрационного экзамена, необходимого оборудования, режимов выполнения операций, сведения о продолжительности выполнения заданий, а также требования к выполнению заданий;
- инфраструктурный лист, содержащий требования к оборудованию, инструментам, расходным материалам демонстрационного экзамена и производственной безопасности, охране труда, инструкции по технике безопасности.

Требование продолжительности демонстрационного экзамена (таблица 2). Продолжительность ДЭ зависит от вида аттестации, уровня ДЭ

Таблица 2

Требование к продолжительности демонстрационного экзамена

Вид аттестации	Уровень ДЭ	Составная часть КОД (инвариантная/вариативная)	Максимальная продолжительность ДЭ
ГИА	базовый	Инвариантная часть	2ч. 30 мин.

Требования к оцениванию отображены в таблице 4.

Таблица 4

Требования к оцениванию (фрагмент)

№ п/п	Модуль задания (вид деятельности, вид профессиональной деятельности)	Критерий оценивания	Баллы
1	Осуществление технического обслуживания и ремонта электрического и электромеханического оборудования	ПК: Проведение диагностики и испытание электрического и электромеханического оборудования	12,00
		ОК: Осуществление устной и письменной коммуникаций на государственном языке Российской Федерации с учетом особенностей социального и культурного контекста	3,00

		ПК: Выполнение операций по техническому обслуживанию и ремонту электрического и электромеханического оборудования	7,00
		ПК: Осуществление оценки производственно технических показателей работы электрического и электромеханического оборудования	4,00
2	Организационное обеспечение эксплуатации, технического обслуживания и ремонта электрического и электромеханического оборудования	ПК: Осуществление планирования работ по эксплуатации электрического и электромеханического оборудования	8,00
		ПК: Разработка документации по эксплуатации электрического и электромеханического оборудования	8,00
		ПК: Контроль соблюдения персоналом требований охраны труда, промышленной и пожарной безопасности	8,00
ИТОГО			50,00

Перечень оборудования и оснащения, расходных материалов, средств обучения и воспитания (таблица 5)

Таблица 5

Перечень оборудования

№ п/п	Наименование оборудования	Минимальные характеристики
1	2	3
1	Рабочая поверхность	Размеры: не менее 1600x1200 мм, жесткое крепление, толщина листов не менее 18 мм, материал фанера, ДСП, ЛСДП
2	Верстак	Габариты (ВxШxГ): не менее 744x800x600 мм
3	Стол	Габариты (ШxГxВ): не менее 1200x500x640 мм
4	Стул	На усмотрение ОО
5	Корзина для мусора	Пластиковая не менее 10 л
6	Щит металлический	ЩМП 2 -0 36 с монтажной панелью. Габариты (ВxШxГ): не менее 500x400x240
7	Стационарная розетка ССИ -114	16А ЗР+РЕ 380В
8	Переносная вилка ССИ - 014	16А ЗР+РЕ 380В
9	Асинхронный двигатель 3-фазный	АИР 56 В2 0,25 кВт 3000 об/мин 220/380В/ или аналог
10	Шуруповёрт	Крутящий момент не менее 30 Н*м; Напряжение не менее 18 В
11	Мегаомметр	Диапазон измерения сопротивления от 1 кОм до 300 ГОм
12	Мультиметр универсальный	Диапазон измерения: Переменное напряжение от 700В до 2В; Постоянное напряжение от 1000 В до 200 мВ; Переменный ток от 20А до 200mA; Постоянный ток от 20А до 2mA; Электрическое сопротивление (Ω) от 200МОм до 200 Ω
13	Миллиомметр	Диапазон измерения: Электрическое сопротивление от 400 мОм до 200 Ом
14	Ящик для материалов (пластиковый короб)	Размер (В, Ш, Д) от 400x300x500мм
15	Диэлектрический коврик	Согласно ГОСТ 4997 -75 1 группы исполнения
16	Веник и совок	На усмотрение ОО

Перечень инструментов приведен в таблице 6.

Таблица 6

Перечень инструментов

№ п/п	Наименование инструментов	Минимальные характеристики
1	2	3
1	Рулетка	Не менее 5 м
2	Уровень	Не менее 40 см
3	Нож для резки и зачистки кабеля	Минимальный размер: длина 15,5 см, с коротким клинком и защитным футляром, ручка электроизоляционная
4	Кусачки	Минимальный размер 15 см, ширина губок не менее 2 см (материал: сталь), ручка электроизоляционная
5	Кабельные ножницы	На усмотрение ОО
6	Пассатижи	Минимальный размер 10 см, ширина губок не менее 2 см (материал: сталь), ручка электроизоляционная
7	Стриппер	Минимальное сечение кабеля 0, Максимальное сечение кабеля 8 мм ² Диэлектрическая рукоятка
8	Клещи обжимные 0,5 - 6,0 мм ²	Минимальный размер: длина не менее 14 см. Материал: инструментальная сталь, ручка Электроизоляционная
9	Набор напильников	На усмотрение ОО
10	Набор отверток	Жало отвертки намагничено и имеет фосфатированное покрытие. Стержень отвертки изготовлен из качественной хромованадиевой стали, имеет никелированное покрытие. Р
11	Набор сверл	На усмотрение ОО
12	Молоток	На усмотрение ОО
13	Набор бит	На усмотрение ОО
14	Кёрн	На усмотрение ОО

Перечень расходных материалов приведен в таблице 7.

Таблица 7

Перечень расходных материалов

№ п/п	Наименование расходных материалов	Минимальные характеристики
1	2	3
1	Кабель	ПВС 5 x 4
2	Кабель	ПВС 4 x1,5
3	Кабель	ПУВнг 1x2,5
4	Кабель	ПУГВ 1x1,5
5	Кабель	ПУГВ 1x1,5 (синий)
6	Кабель	ПуГВнг(А)LS 1x6
7	Кабель	
8	Стационарная розетка ССИ -114	16А 3Р+РЕ 380В
9	Переносная вилка ССИ - 014	16А 3Р+РЕ 380В
10	Стационарная розетка ССИ -515	16А 3Р+N+РЕ 380В
11	Переносная вилка ССИ - 214	16А 3Р+N+РЕ 380В
12	Труба ПВХ жесткая	Диаметр 20 мм
13	Труба ПВХ жесткая	Диаметр 16 мм
14	Держатель с защелкой	Диаметр 20 мм
15	Держатель с защелкой	Диаметр 16 мм
16	Муфта труба -короб	Диаметр 16 мм
17	Поворот на 90 0	Диаметр 16 мм труба -труба
18	Кабельный канал	25x60, пластиковый
19	Кнопочный пост	На 3 кнопки КП 103, диаметр отверстия, d=22мм
20	Кросс -модуль	На Дин -рейку, 2x7 (N+PE)
21	Реле электротепловое для защиты электродвигателей от перегрузки, асимметрии фаз, затянутого пуска и заклинивания ротора.	РТИ 1307, Установка в контактор, диапазон тока 1,5 - 2,5А, кнопка "тест"/ или аналог

22	Дополнительные контакты к контактору	ПКИ 22, 2НО+2НЗ
23	Контактор	КМИ 22510, 4НО, I ном 25А, катушка 230В/ или аналог
24	Механическая блокировка контакторов	Совместимая с контактором
25	Зажим наборный ЗНИ	4мм2 серный
26	Зажим наборный ЗНИ	4мм2 синий
27	Зажим наборный ЗНИ	4мм2 РЕ
28	Пластиковая заглушка ЗНИ	4мм2 серая
29	DIN -рейка	Длина 30 см
30	DIN -рейка	Длина 20 см
31	Ограничитель на DIN - рейку	Металлический
32	Выключатель автоматический модульный	3Р, ха -ка С, 16А, 4.5кА, ВА47 -29/ или аналог
33	Выключатель автоматический	1Р, ха -ка С, 6А, 4.5кА, ВА47 - 29/ или аналог
34	Кнопка управления зелёная	ВВТ10 -АВLF -К06, d=22мм /или аналог
35	Кнопка красная	ВЛS10 -АDDS -230 -К04, d=22мм /или аналог
36	Индикатор светосигнальный красный	ВЛS10 -АDDS -230 -К04, d=22мм /или аналог
37	Индикатор светосигнальный зелёный	ВЛS -АDDS -230 -К06, d=22мм /или аналог
38	Наконечник	НШВИ 2,5/или аналог
39	Наконечник	НШВИ 2,5/или аналог
40	Наконечник	НШВИ 2 1,5 -12/ или аналог
41	Наконечник	НШВИ 2 2,5 -12/ или аналог
42	Наконечник	НКИ 2 -6 кольцо 1,5 -2,5мм2/ или аналог
43	Саморезы по металлу с пресс шайбой -сверло	4,2x19
44	Саморезы по дереву	3,5x35
45	Линейка	Материал: дерево/ пластик. Длина: 200 -250 мм
46	Карандаш	Карандаш простой чернографитовый Т/ТМ
47	Ластик	Критически важные характеристики отсутствуют
48	Ручка	Стержень шариковой ручки с чернилами синего цвета

Перечень средств, обеспечивающих охрану труда и технику безопасности приведен в таблице 8

Таблица 8

Оснащение средствами, обеспечивающими охрану труда и технику безопасности

№ п/п	Наименование инструментов	Минимальные характеристики
1	2	3
1	Спецодежда	Куртка х/б. Тип, модель, производитель – на усмотрение организаторов/участника
2	Защитные очки	Тип, модель, производитель – на усмотрение организаторов/участника
3	Перчатки	х/б. Тип, модель, производитель – на усмотрение организаторов/участника

План застройки площадки ДЭ БУ представлен в Приложении Б к методическим указаниям.

Дополнительные технические характеристики и описания площадки приведены в таблице 9.

Таблица 9

Минимальные (рамочные) технические характеристики

№ п/п	Наименование	Технические характеристики
1	2	3
1	Площадь зоны:	не менее 3,0 кв.м. на 1 (одного участника)
2	Освещение:	на рабочих столах – 300-500 люкс.
3	Электричество:	220/380 Вольт (L1,L2,L3,N,PE) с защитой от токов КЗ, перегрузки, утечки (30мА)
4	Контур заземления для электропитания и сети слаботочных подключений (при необходимости):	TN-S, TN-C-S
5	Покрытие пола:	должно обеспечивать безопасное перемещение, не иметь выступов в местах состыковки элементов покрытия, способствующих травмированию 50 м2 на всю зону

Задание ДЭ представляет собой сочетание модулей в зависимости от вида аттестации и уровня ДЭ. Продолжительность выполнения каждого модуля задания представлена в таблице № 10.

Таблица 10

Продолжительность выполнения модулей

Номер и наименование модуля задания	Вид аттестации/уровень ДЭ	Продолжительность выполнения модуля задания
Модуль № 1: Осуществление технического обслуживания и ремонта электрического и электромеханического оборудования	ГИА ДЭ БУ	1 ч. 30 мин.
Модуль № 2: Организационное обеспечение эксплуатации, технического обслуживания и ремонта электрического и электромеханического оборудования	ГИА ДЭ БУ	1 ч. 00 мин.

Текст образца задания:

Модуль № 1:

Осуществление технического обслуживания и ремонта электрического и электромеханического оборудования

Вид аттестации/уровень ДЭ: ГИА ДЭ БУ

Задание №1: В установленное время провести поиск неисправного модульного оборудования, используя мультиметр и принципиальную электрическую схему, методом «прозвонки» электрического и электромеханического оборудования в электроустановке (далее – ЭУ) управления двигателем (без подачи напряжения на электрическую сеть).

ЭУ управления двигателем должна быть собрана не позднее дня, предшествующего дню проведения ДЭ. В день, предшествующий дню проведения ДЭ экспертная группа в соответствии с полученным вариантом

задания вносит неисправности модульного оборудования в ЭУ. По окончании поиска неисправностей найденное неисправное модульное оборудование обозначается и подписывается на электрической схеме, затем осуществляется доклад о найденном неисправном модульном оборудовании и даются ответы на вопросы экспертов.

Необходимые приложения: Монтажная схема ЭУ (Приложение В). Спецификация ЭУ (Приложение Г). Монтажная схема ЩУ ЭУ (Приложение Д). Принципиальная схема ЭУ (Приложение Е).

Задание №2: Провести замену неисправного модульного электрооборудования на исправное в ЭУ управления двигателем в соответствии с принципиальной электрической схемой.

Замена неисправного модульного электрооборудования на исправное в ЭУ управления двигателем в соответствии с принципиальной электрической схемой проводится с использованием имеющегося инструмента с соблюдением требований охраны труда и промышленной безопасности. В том случае, если в предшествующем задании неисправное модульное оборудование не найдено, то эксперт указывает неисправное модульное оборудование в ЭУ управления двигателем, которое необходимо заменить.

Необходимые приложения: Монтажная схема ЭУ (Приложение В). Спецификация ЭУ (Приложение Г). Монтажная схема ЩУ ЭУ (Приложение Д). Принципиальная схема ЭУ (Приложение Е).

Задание №3: Провести измерение сопротивления контактных соединений заземляющих и защитных проводников электрического и электромеханического оборудования в ЭУ управления двигателя, а также провести проверку наличия непрерывности цепи заземляющих и защитных проводников электроустановки при помощи имеющегося измерительного прибора.

Измерение производить с использованием имеющегося измерительного прибора с соблюдением требований охраны труда и промышленной безопасности. По окончании измерений заполнить протокол испытаний.

Необходимые приложения: Протокол испытаний (Приложение Ж).

Задание №4: Провести измерение сопротивления изоляции электрического и электромеханического оборудования в ЭУ управления двигателя при помощи мегомметра. Измерение производить с использованием имеющегося измерительного прибора с соблюдением требований охраны труда и промышленной безопасности под наблюдением и контролем эксперта. По окончании измерений заполнить протокол испытаний.

Необходимые приложения: Протокол испытаний (Приложение Ж).

Задание №5: На основании результатов испытаний на листе формата А4 подготовить заключение о техническом состоянии электроустановки управления двигателем.

Заключение о техническом состоянии электроустановки управления двигателем на листе формата А4 подготовить рукописно.

Необходимые приложения: Протокол испытаний (Приложение Ж).

Модуль № 2:

Организационное обеспечение эксплуатации, технического обслуживания и ремонта электрического и электромеханического оборудования

Вид аттестации/уровень ДЭ: ГИА ДЭ БУ

Задание №1: Подготовить на листе формата А4 перечень последовательных действий при проведении работ по замене неисправного модульного электрооборудования на исправное в ЭУ управления двигателем в соответствии с принципиальной электрической схемой.

Перечень последовательных действий при проведении работ по замене неисправного модульного электрооборудования на исправное в ЭУ управления двигателем в соответствии с принципиальной электрической схемой на листе формата А4 подготовить рукописно.

Необходимые приложения: Монтажная схема Монтажная схема ЭУ (Приложение В). Спецификация ЭУ (Приложение Г). Монтажная схема ЩУ ЭУ (Приложение Д). Принципиальная схема ЭУ (Приложение Е).

Задание №2: Составить на листе формата А4 перечень необходимого инструмента при проведении работ по замене неисправного модульного электрооборудования на исправное в ЭУ управления двигателем в соответствии с принципиальной электрической схемой.

Перечень необходимого инструмента при проведении работ по замене неисправного модульного электрооборудования на исправное в ЭУ управления двигателем в соответствии с принципиальной электрической схемой на листе формата А4 подготовить рукописно.

Необходимые приложения: Монтажная схема ЭУ (Приложение В). Спецификация ЭУ (Приложение Г). Монтажная схема ЩУ ЭУ (Приложение Д). Принципиальная схема ЭУ (Приложение Е).

Задание №3: На основании предоставленного варианта характеристик оборудования нагрузки провести расчет пусковых токов электроустановки управления двигателем. Провести установку параметров пускорегулирующего оборудования в зависимости от результатов расчета пусковых токов электроустановки управления двигателем.

Расчет пусковых токов электроустановки управления двигателем необходимо подготовить на листе формата А4 рукописно. Провести установку параметров пускорегулирующего оборудования электроустановки управления двигателем в зависимости от результатов расчета пусковых токов электроустановки управления двигателем

Необходимые приложения: Формулы для расчета пусковых токов электроустановки управления двигателем (Приложение И).

Задание №4: Составить на листе формата А4 перечень опасных и вредных факторов на производстве при проведении работ по замене неисправного модульного электрооборудования на исправное в ЭУ управления двигателем в соответствии с принципиальной электрической схемой.

Перечень опасных и вредных факторов на производстве при проведении работ по замене неисправного модульного электрооборудования на исправное в ЭУ управления двигателем в соответствии с принципиальной электрической схемой на листе формата А4 составить рукописно.

Необходимые приложения: Монтажная схема ЭУ (Приложение В). Спецификация ЭУ (Приложение Г). Монтажная схема ЩУ ЭУ (Приложение Д). Принципиальная схема ЭУ (Приложение Е).

Задание №5: Составить на листе формата А4 перечень требований охраны труда и промышленной безопасности при проведении работ по замене неисправного модульного электрооборудования на исправное в ЭУ управления двигателем в соответствии с принципиальной электрической схемой.

Перечень требований охраны труда и промышленной безопасности при проведении работ по замене неисправного модульного электрооборудования на исправное в ЭУ управления двигателем в соответствии с принципиальной электрической схемой на листе формата А4 подготовить рукописно.

Необходимые приложения: Монтажная схема ЭУ (Приложение В). Спецификация ЭУ (Приложение Г). Монтажная схема ЩУ ЭУ (Приложение Д). Принципиальная схема ЭУ (Приложение Е).

Процедура выполнения заданий демонстрационного экзамена

Процедура выполнения заданий демонстрационного экзамена и их оценки проходит на площадке ФГБОУ ВО «Тюменский индустриальный университет», материально-техническая база которого соответствует нормативным требованиям. План застройки площадки ДЭ приведен в приложении Б.

Выполненные экзаменационные задания оцениваются в соответствии со схемой начисления баллов, разработанными на основании характеристик компетенций, определяемых техническим описанием. Все баллы и оценки регистрируются в системе CIS.

Члены Экспертной группы при оценке выполнения экзаменационных заданий обязаны демонстрировать необходимый уровень профессионализма, честности и беспристрастности, соблюдать требования регламента проведения демонстрационного экзамена и Кодекса этики движения «Молодые профессионалы».

Одно из главных требований при выполнении оценки заданий демонстрационного экзамена – это обеспечение отсутствия преимуществ у кого-либо из участников экзамена. В связи с этим, порядок работы Экспертной группы должен быть организован так, чтобы не допустить к оценке работы обучающегося или выпускника эксперта, который принимал непосредственное участие в его подготовке или представляет одну с ним образовательную организацию. Данное условие должно строго контролироваться Главным экспертом, который отвечает за объективность и независимость работы Экспертной группы в целом.

Для обеспечения соблюдения всех требований дополнительно к программе ГИА разрабатывается отдельный документ – регламент по организации и проведению демонстрационного экзамена по компетенции «18. Электромонтаж».

Процедура оценивания результатов выполнения экзаменационных заданий осуществляется в соответствии с правилами, установленными для оценки заданий ДЭ, включая использование форм и оценочных ведомостей для фиксации выставленных оценок и/или баллов вручную, которые в последующем вносятся в систему CIS.

Оценка не должна выставляться в присутствии участника демонстрационного экзамена.

Регистрация участников демонстрационного экзамена, информирование о сроках и порядке его проведения

Подготовка списка участников, информирование о сроках и порядке проведения ГИА в форме демонстрационного экзамена базового уровня осуществляется многопрофильным колледжем. К ГИА допускаются выпускники, не имеющие академической задолженности и в полном объеме выполнившие учебный план или индивидуальный учебный план.

При проведении ГИА в форме ДЭ на площадке индустриального университета, университет организует регистрацию всех заявленных участников и обеспечивает заполнение всеми участниками личных кабинетов на площадке формирования цифрового паспорта компетенций не позднее, чем за 2 (два) месяца до начала демонстрационного экзамена.

При этом обработка и хранение персональных данных проводится в соответствии с Федеральным законом от 27 июля 2006 г. № 152-ФЗ «О персональных данных».

ПРОВЕДЕНИЕ ДЕМОНСТРАЦИОННОГО ЭКЗАМЕНА

Подготовительный этап

За 1 (один) месяц до начала демонстрационного экзамена экспертной группой проводится при необходимости дооснащение ЦПДЭ.

Не позднее, чем за один рабочий день до даты проведения демонстрационного экзамена главным экспертом проводится проверка готовности ЦПДЭ в присутствии членов экспертной группы, выпускников, а также

технического эксперта, назначаемого организацией, на базе которой проводится демонстрационный экзамен, ответственного за соблюдение установленных норм и правил охраны труда и техники безопасности.

Главным экспертом осуществляется осмотр ЦПДЭ, распределение обязанностей между членами экспертной группы по оценке выполнения заданий демонстрационного экзамена, а также распределение рабочих мест между выпускниками с использованием способа случайной выборки. Результаты распределения рабочих мест между выпускниками фиксируются главным экспертом в соответствующих протоколах.

Образовательная организация обеспечивает проведение предварительного инструктажа экзаменуемых непосредственно в месте проведения демонстрационного экзамена. Инструктаж по охране труда и технике безопасности (далее - ОТ и ТБ) для экзаменуемых и членов экспертной группы проводится техническим экспертом под подпись.

Выпускники знакомятся со своими рабочими местами, под руководством главного эксперта также повторно знакомятся с планом проведения демонстрационного экзамена, условиями оказания первичной медицинской помощи в центре проведения экзамена. Факт ознакомления отражается главным экспертом в листе регистрации участников ДЭ.

Технический эксперт под подпись знакомит главного эксперта, членов экспертной группы, выпускников с требованиями охраны труда и безопасности производства.

После распределения рабочих мест и прохождения инструктажа по ОТ и ТБ участникам предоставляется время (не более двух академических часов) на подготовку рабочих мест, а также на проверку и подготовку инструментов и материалов, ознакомление с оборудованием и его тестирование.

Допуск выпускников в центр проведения экзамена осуществляется главным экспертом на основании документов, удостоверяющих личность.

Правила и нормы техники безопасности

Демонстрационный экзамен проводится при неукоснительном соблюдении выпускниками, лицами, привлеченными к проведению демонстрационного экзамена, требований охраны труда и производственной безопасности, а также с соблюдением принципов объективности, открытости и равенства выпускников.

Документация по ОТ и ТБ разрабатывается и утверждается организацией, на базе которой проводится ДЭ.

Полная документация по ОТ и ТБ размещается на официальном сайте организации, на базе которой проводится ДЭ или на сайте каждой образовательной организации, участвующей в ДЭ на данной площадке, за 1 (один) месяц до начала демонстрационного экзамена.

Организация, на базе которой проводится ДЭ, несет всю полноту ответственности, а соответствие технологического оснащения демонстрационного экзамена нормам ОТ и ТБ.

Допуск выпускников к выполнению заданий осуществляется при условии обязательного их ознакомления с требованиями охраны труда и производственной безопасности.

**Инструкция по технике безопасности для проведения демонстрационного экзамена базового уровня по компетенции
«18. Электромонтаж»**

1. Технический эксперт под подпись знакомит главного эксперта, членов экспертной группы, выпускников с требованиями охраны труда и безопасности производства.

2. Все участники демонстрационного экзамена должны соблюдать установленные требования по охране труда и производственной безопасности, выполнять указания технического эксперта по соблюдению указанных требований.

1. Общие требования по технике безопасности и охране труда.

К участию в экзамене допускаются участники, прошедшие инструктаж по охране труда и пожарной безопасности (под роспись).

В процессе выполнения экзаменационного задания и нахождения на территории ЦПДЭ, участник обязан соблюдать инструкцию по охране труда, работать в пределах зоны рабочего места, пользоваться средствами защиты и следовать требованиям Главного Эксперта в части поведения на площадке.

2. Требования по технике безопасности и охране труда перед началом работы.

Участники ДЭ должны входить на рабочую площадку только с разрешения главного или технического эксперта. До начала выполнения задания проводится целевой инструктаж по безопасному выполнению работ инструментом, применяющимся во время ДЭ участником. При получении задания участники должны внимательно ознакомиться со схемой, вспомнить правила ОТиТБ, касающиеся порядка выполнения задания. Обязательно ношение спецодежды. Рукава должны быть раскатаны и застегнуты, полы куртки (халата) не должны развиваться, волосы убраны под головной убор, при отдельных видах работ обязательны перчатки и очки. Привести в порядок рабочее место, убрать все посторонние предметы. Проверить наличие и исправность рабочего инструмента. Запрещено работать неисправным инструментом, а также инструментом с повреждением изоляции рукоятей. Инструменты и всё необходимое оборудование для работы расположить таким образом, чтобы не совершать во время работы лишних движений.

3. Требования по технике безопасности и охране труда во время работы. Выполнять только порученную заданием работу. Не включать в ра-

боту электрооборудование без разрешения эксперта. Выполнять сборку и 37 разборку схем в отключенном от сети состоянии. Подключать собранную схему к электрическим цепям 220/380 В после проверки её экспертом, получения разрешения на включение и только в присутствии экспертов. Не выполнять никаких электромонтажных работ в схеме, находящейся под напряжением. Не прикасаться к токоведущим, неизолированным токоведущим элементам. При работе с кабелем и проводом, подготовка, монтаж и разделка производится на рабочем столе. При резке кабельных изделий и проводов кусачками и съемниками располагать их следует так, чтобы отрезанные части не попадали в людей.

4. Требования по технике безопасности и охране труда в аварийных ситуациях.

В случае возникновения неполадок при работе электрооборудования незамедлительно сообщить техническому эксперту или Главному Эксперту. В случае получения травмы или возникновения несчастного случая, незамедлительно уведомляется Главный Эксперт, технический эксперт отключает оборудование от сети и принимает меры по оказанию первой медицинской помощи пострадавшему. В случае возникновения пожара сообщить об этом эксперту (техническому или главному), позвонить в экстренную оперативную службу по единому номеру 112, принять меры к эвакуации. При объявлении тревоги (пожарной, химической) отключить электрооборудование, не создавая паники покинуть площадку и двигаться в сторону эвакуационного выхода.

5. Требования по технике безопасности и охране труда по окончании работы.

Отключить электрооборудование от сети. Произвести разборку собранных схем (при наличии времени). Убрать инструмент. Привести в порядок рабочее место.

6. Организационные требования.

Технический эксперт под подпись знакомит главного эксперта, членов экспертной группы, обучающихся с требованиями охраны труда и безопасности производства.

Все участники ДЭ должны соблюдать установленные требования по охране труда и производственной безопасности, выполнять указания технического эксперта по соблюдению указанных требований.

Проведение основных мероприятий демонстрационного экзамена

Явка выпускника, его рабочее место фиксируется в листе регистрации участников ДЭ. Время начала и завершения выполнения задания демонстрационного экзамена подлежат фиксации главным экспертом в протоколе проведения демонстрационного экзамена, составляемом главным экспертом по каждой экзаменационной группе. Последовательность проведения демонстрационного экзамена приведена в приложении А.

Во время проведения ДЭ выпускники обязаны:

- не пользоваться и не иметь при себе средства связи, носители информации, средства ее передачи и хранения, если это прямо не предусмотрено комплектом оценочной документации;
- использовать только средства обучения и воспитания, разрешенные комплектом оценочной документации;
- не взаимодействовать с другими выпускниками, экспертами, иными лицами, находящимися в центре проведения экзамена, если это не предусмотрено комплектом оценочной документации и заданием демонстрационного экзамена.

Выпускники могут иметь при себе лекарственные средства и питание, прием которых осуществляется в специально отведенном для этого помещении согласно плану проведения демонстрационного экзамена за пределами центра проведения экзамена.

Не рекомендуется проводить демонстрационный экзамен в воскресенье.

Представитель образовательной организации располагается в изолированном от центра проведения экзамена помещении.

Перед началом демонстрационного экзамена членами экспертной группы производится проверка на предмет обнаружения материалов, инструментов или оборудования отличного от включенного в инфраструктурный лист. Затем технический эксперт под подпись повторно знакомит выпускников с требованиями охраны труда и производственной безопасности. После чего выпускники занимают свои рабочие места (согласно результатам распределения рабочих мест).

В соответствии с планом проведения демонстрационного экзамена главный эксперт знакомит выпускников с заданиями, передает им копии заданий демонстрационного экзамена. Экзаменуемому предоставляется время на ознакомление с экзаменационным заданием: не более 1 (одного) академического часа.

После того, как все выпускники и лица, привлеченные к проведению демонстрационного экзамена, займут свои рабочие места в соответствии с протоколом распределения рабочих мест, главный эксперт объявляет о начале демонстрационного экзамена, фиксируя время начала экзамена в протоколе проведения ДЭ.

После объявления начала демонстрационного экзамена выпускники приступают к выполнению заданий демонстрационного экзамена.

В ходе проведения демонстрационного экзамена участникам запрещаются контакты с другими экзаменуемыми и членами экспертной группы без разрешения главного эксперта.

Главный эксперт сообщает выпускникам о течении времени выполнения задания демонстрационного экзамена каждые 60 минут, а также за

30 и 5 минут до окончания времени выполнения задания. Кроме того, каждые 1,5–2 часа главный эксперт объявляет перерывы на 10-15 минут.

После объявления главным экспертом окончания времени выполнения заданий выпускники прекращают любые действия по выполнению заданий демонстрационного экзамена и покидают рабочее место. Время завершения выполнения заданий фиксируется главным экспертом в протоколе проведения ДЭ.

Технический эксперт обеспечивает контроль за безопасным завершением работ выпускниками в соответствии с требованиями производственной безопасности и требованиями охраны труда.

Выпускник по собственному желанию может завершить выполнение задания досрочно, уведомив об этом главного эксперта.

После сдачи всех работ члены экспертной группы приступают к процедуре оценивания.

Результаты выполнения выпускниками заданий демонстрационного экзамена подлежат фиксации экспертами экспертной группы в соответствии с требованиями комплекта оценочной документации и задания демонстрационного экзамена.

В случае возникновения несчастного случая или ухудшения самочувствия, экзаменуемого во время выполнения заданий, об этом немедленно уведомляется главный эксперт, которым, при необходимости, принимается решение о назначении дополнительного времени для экзаменуемого и (или) отстранения его от продолжения выполнений задания демонстрационного экзамена.

При отстранении экзаменуемого от дальнейшего участия в демонстрационном экзамене ввиду ухудшения самочувствия или несчастного случая ему начисляются баллы за любую завершённую работу. При этом главным экспертом должны быть предприняты все меры к тому, чтобы способствовать возвращению участника к процедуре сдачи демонстрационного экзамена и к компенсации потерянного времени.

В случае удаления из центра проведения экзамена выпускника, лица, привлеченного к проведению демонстрационного экзамена, или присутствующего в центре проведения экзамена, главным экспертом составляется акт об удалении. Результаты ГИА выпускника, удаленного из центра проведения экзамена, аннулируются ГЭК, и такой выпускник признается ГЭК не прошедшим ГИА по неуважительной причине.

Вышеуказанные случаи подлежат обязательной регистрации в виде протокола. Все вопросы по экзаменуемым, обвиняемым в нечестном поведении или чьё поведение мешает процедуре проведения демонстрационного экзамена, передаются главному эксперту и рассматриваются экспертной группой с привлечением апелляционной комиссии образовательной организации.

Постоянное нарушение норм безопасности может привести к временному или окончательному отстранению экзаменуемого от выполнения экзаменационных заданий. Процедура проведения демонстрационного экзамена проходит с соблюдением принципов честности, справедливости и информационной открытости.

Экзаменационная группа

Выпускники проходят демонстрационный экзамен в ЦПДЭ, на базе которого он проводится, в составе экзаменационных групп. Место расположения центра проведения экзамена, дата и время начала проведения демонстрационного экзамена, расписание сдачи экзаменов в составе экзаменационных групп, планируемая продолжительность проведения демонстрационного экзамена, технические перерывы в проведении демонстрационного экзамена определяются планом проведения демонстрационного экзамена. Многопрофильный колледж знакомит с планом проведения демонстрационного экзамена выпускников, сдающих экзамен, и лиц, обеспечивающих его проведение, в срок не позднее чем за пять рабочих дней до даты проведения экзамена.

Экзаменационной группой является группа экзаменуемых, сдающая экзамен в одну смену на одной площадке ЦПДЭ по специальности 13.02.13 Эксплуатация и обслуживание электрического и электромеханического оборудования (по отраслям).

Количество членов экзаменационной группы не может превышать 25 (двадцать пять) человек. При формировании экзаменационной группы следует учесть, что на одном рабочем месте могут в одной смене сдавать экзамен не более 3 (трех) человек.

Одна экзаменационная группа может выполнять задание демонстрационного экзамена в течение одной или двух смен в соответствии с выбранным КОД. В один день может быть организовано несколько смен.

Одна учебная группа может быть распределена на несколько экзаменационных групп.

Оценка экзаменационных заданий

Выполненные экзаменационные задания оцениваются экспертной группой в соответствии с комплектом оценочной документации.

Члены экспертной группы осуществляют оценку выполнения заданий демонстрационного экзамена самостоятельно, заполняя лист оценивания в бумажном или электронном виде.

Оценивание не должно проводиться в присутствии экзаменуемого, если иное не предусмотрено КОД.

При выставлении баллов присутствует член ГЭК, не входящий в экспертную группу, присутствие других лиц запрещено.

Баллы, выставленные членами экспертной группы, переносятся из оценочных листов на цифровую платформу по мере осуществления процедуры оценки. После проставления баллов в электронной форме запись о

выставленных баллах блокируется. По завершении всех оценочных процедур проводится итоговое заседание экспертной группы, во время которого осуществляется сверка результатов из цифровой платформы с оценочными листами.

В случае выявления несоответствия или других ошибок, требующих исправления оценки, каждым членом экспертной группы по рассматриваемому аспекту заверяется форма приема оценки, тем самым обозначается согласие с внесением исправления. Принятая членами экспертной группы форма приема оценки утверждается главным экспертом, после чего возможность выставления оценок блокируется по данной части завершённой оценки.

По окончании данной процедуры дальнейшие или новые возражения по утвержденным оценкам не принимаются. Результатом работы экспертной группы является заполненный протокол проведения ДЭ, в котором указывается общий перечень участников, сумма баллов каждого экзаменуемого за выполненное задание демонстрационного экзамена.

Баллы выставляются в протоколе проведения демонстрационного экзамена, который подписывается каждым членом экспертной группы и утверждается главным экспертом после завершения экзамена для экзаменационной группы. Подписанный членами экспертной группы и утвержденный главным экспертом протокол проведения демонстрационного экзамена далее передается в ГЭК для выставления оценок по итогам ГИА.

Оригинал протокола проведения демонстрационного экзамена передается на хранение в образовательную организацию в составе архивных документов.

Члены ГЭК подписывают итоговый протокол ГИА, проводимой в форме демонстрационного экзамена, обобщают результаты ДЭ с указанием балльного рейтинга выпускников. Члены ГЭК баллы переводят в экзаменационную оценку в соответствии с таблицей перевода результатов ДЭ. При автоматизированной обработке документов перевод баллов в оценку осуществляется без участия членов ГЭК. Итоговый протокол оглашается участникам ГИА в форме демонстрационного экзамена в день подписания итогового протокола.

Все выполненные задания необходимо хранить с момента утверждения итогового протокола демонстрационного экзамена Председателем не менее пяти рабочих дней.

При невозможности хранения выполненных заданий по техническим причинам, делаются фотографии под контролем Председателя.

Методика перевода результатов демонстрационного экзамена в оценку

Решения государственных экзаменационных комиссий принимаются на закрытых заседаниях простым большинством голосов членов комиссии, участвующих в заседании, при обязательном присутствии Председателя

или его заместителя. При равном числе голосов голос председательствующего на заседании государственной экзаменационной комиссии является решающим.

Баллы за выполнение заданий демонстрационного экзамена выставляются в соответствии со схемой начисления баллов, приведенной в комплекте оценочной документации.

Необходимо осуществить перевод полученного количества баллов в оценки «отлично», «хорошо», «удовлетворительно», «неудовлетворительно».

Перевод полученного количества баллов в оценки осуществляется государственной экзаменационной комиссией с обязательным участием главного эксперта.

Максимальное количество баллов, которые возможно получить за выполнение практического блока демонстрационного экзамена при выполнении различных операций, принимается за 100 баллов.

Максимальное количество баллов, которые возможно получить за выполнение заданий теоретического блока демонстрационного экзамена при выполнении различных операций, также принимается за 100 баллов. Перевод итоговых баллов выполнения заданий демонстрационного экзамена в оценку может быть осуществлен на основе таблицы 10.

Таблица 10

Порядок перевода результатов ДЭ в оценку ГИА

Оценка ГИА	«2»	«3»	«4»	«5»
Итоговая оценка	0,00 - 19,99	20,00- 39,99	40,00 - 69,99	70,00 - 100,00

Значимость практического и теоретического блока определяется разработчиком КОД путем назначения весовых коэффициентов, при этом сумма всех весовых коэффициентов должна быть равна 1. Итоговая оценка (ИО) выполнения заданий демонстрационного экзамена рассчитывается по формуле:

$$ИО = a_{п}П + a_{т}Т, \quad (1)$$

где, П – балльная оценка выполнения заданий практического блока;

Т - балльная оценка выполнения заданий теоретического блока;

$a_{п}$ и $a_{т}$ – весовые коэффициенты практического и теоретического блока.

Максимальное количество баллов, которые возможно получить за выполнение практического блока демонстрационного экзамена при выполнении различных операций, принимается за 100 баллов.

Перевод итогового выполнения заданий демонстрационного экзамена в оценку может быть осуществлен на основе весовых коэффициентов, указанных в таблице 11.

Таблица 11

Весовые коэффициенты практического и теоретического блока

Категория обучающихся по ППСЗ	Весовые коэффициенты	
	практический блок, $a_{п}$	теоретический блок, $a_{т}$
обучающиеся по специальностям	0,6	0,4

Результаты демонстрационного экзамена

Формирование итогового документа о результатах выполнения заданий демонстрационного экзамена в рамках ГИА по каждому экзаменуемому выполняется автоматизировано с использованием цифровой платформы, где осуществляется автоматизированная обработка внесенных оценок и/или баллов, синхронизация с персональными данными, содержащимися в личных профилях участников, и формируется электронный файл (цифровой паспорт компетенций) по каждому участнику, прошедшему демонстрационный экзамен, с указанием результатов экзаменационных заданий в разрезе выполненных блоков. Форма цифрового паспорта компетенций устанавливается федеральным оператором.

Учет выданных цифровых паспортов компетенций ведется федеральным оператором в электронном реестре в соответствии с присвоенным регистрационным номером.

Выпускник может ознакомиться с результатами выполненных экзаменационных заданий в личном профиле. Право доступа кроме выпускника к результатам демонстрационного экзамена может быть предоставлено также предприятиям-партнерам федерального оператора в соответствии с подписанными соглашениями (в том числе участникам образовательно-производственных кластеров) с соблюдением норм федерального законодательства о защите персональных данных. На основании результатов ГИА в форме ДЭ предприятием может быть принято решение о приеме выпускника на работу.

Использование результатов демонстрационного экзамена

Организации-работодатели, участвующие в оценке экзамена, по его результатам могут осуществить подбор лучших молодых специалистов по востребованным компетенциям, оценив на практике их профессиональные умения и навыки, а также определить образовательные организации для сотрудничества в области подготовки и обучения персонала.

На основании решения государственной экзаменационной комиссии лицам, успешно прошедшим государственную итоговую аттестацию, выдаются документы об образовании и квалификации установленного образца.

Неявка на демонстрационный экзамен

В случае досрочного завершения выполнения заданий ГИА в форме ДЭ выпускником по независящим от него причинам результаты ГИА оцениваются по фактически выполненной работе, или по заявлению такого выпускника ГЭК принимается решение об аннулировании результатов

ГИА, а такой выпускник признается ГЭК не прошедшим ГИА по уважительной причине.

Выпускникам, не прошедшим ГИА по уважительной причине, в том числе не явившимся для прохождения ГИА по уважительной причине (далее - выпускники, не прошедшие ГИА по уважительной причине), предоставляется возможность пройти ГИА без отчисления из образовательной организации.

Выпускники, не прошедшие ГИА по неуважительной причине, в том числе не явившиеся для прохождения ГИА без уважительных причин (далее - выпускники, не прошедшие ГИА по неуважительной причине) и выпускники, получившие на ГИА неудовлетворительные результаты, могут быть допущены образовательной организацией для повторного участия в ГИА не более двух раз.

Дополнительные заседания ГЭК организуются в установленные образовательной организацией сроки, но не позднее четырех месяцев после подачи заявления выпускником, не прошедшим ГИА по уважительной причине.

Выпускники, не прошедшие ГИА по неуважительной причине, и выпускники, получившие на ГИА неудовлетворительные результаты, отчисляются из образовательной организации и проходят ГИА не ранее чем через шесть месяцев после прохождения ГИА впервые.

Выпускникам, не прошедшим ГИА по уважительной причине, в том числе не явившимся для прохождения ГИА по уважительной причине (далее - выпускники, не прошедшие ГИА по уважительной причине), предоставляется возможность пройти ГИА без отчисления из образовательной организации.

Для прохождения ГИА выпускники, не прошедшие ГИА по неуважительной причине, и выпускники, получившие на ГИА неудовлетворительные результаты, восстанавливаются в образовательной организации на период времени, установленный образовательной организацией самостоятельно, но не менее предусмотренного календарным учебным графиком для прохождения ГИА соответствующей образовательной программы среднего профессионального образования.

АПЕЛЛЯЦИИ

По результатам ГИА, в независимости от формы ее проведения, выпускник имеет право подать в апелляционную комиссию письменную апелляцию о нарушении, по его мнению, порядка проведения ДЭ и несогласии с результатами ГИА (далее - Апелляция).

Апелляция подается лично выпускником или родителями (законными представителями) несовершеннолетнего выпускника в апелляционную комиссию образовательной организации (приложение М). Апелляция о нарушении порядка проведения ДЭ подается непосредственно в день про-

ведения ГИА, в том числе до выхода из ЦПДЭ. Апелляция о несогласии с результатами ГИА подается не позднее следующего рабочего дня после объявления результатов ГИА.

Апелляция рассматривается апелляционной комиссией не позднее трех рабочих дней с момента ее поступления.

Состав апелляционной комиссии утверждается образовательной организацией одновременно с утверждением состава ГЭК. Апелляционная комиссия состоит из председателя апелляционной комиссии, не менее пяти членов апелляционной комиссии и секретаря апелляционной комиссии из числа педагогических работников образовательной организации, не входящих в данный учебный год в состав ГЭК.

Председателем апелляционной комиссии может быть назначено лицо из числа руководителей или заместителей руководителей организаций, осуществляющих образовательную деятельность, соответствующую области профессиональной деятельности, к которой готовятся выпускники, представителей организаций-партнеров, направление деятельности которых соответствует области профессиональной деятельности, к которой готовятся выпускники, при условии, что такое лицо не входит в состав ГЭК.

Апелляция рассматривается на заседании апелляционной комиссии с участием не менее двух третей ее состава.

На заседание апелляционной комиссии приглашается Председатель соответствующей ГЭК, а также главный эксперт при проведении ГИА в форме демонстрационного экзамена.

При проведении ГИА в форме демонстрационного экзамена по решению председателя апелляционной комиссии к участию в заседании комиссии могут быть также привлечены члены экспертной группы, технический эксперт.

По решению председателя апелляционной комиссии заседание апелляционной комиссии может пройти с применением средств видео, конференцсвязи, а равно посредством предоставления письменных пояснений по поставленным апелляционной комиссией вопросам.

Выпускник, подавший апелляцию, имеет право присутствовать при рассмотрении апелляции.

С несовершеннолетним выпускником имеет право присутствовать один из родителей (законных представителей).

Указанные лица должны при себе иметь документы, удостоверяющие личность.

Рассмотрение апелляции не является передачей ГИА.

При рассмотрении апелляции о нарушении порядка проведения ДЭ апелляционная комиссия устанавливает достоверность изложенных в ней сведений и выносит одно из следующих решений:

- об отклонении апелляции, если изложенные в ней сведения не подтвердились и (или) не повлияли на результат ГИА;

- об удовлетворении апелляции, если изложенные в ней сведения подтвердились и повлияли на результат ГИА.

В последнем случае результаты проведения ГИА подлежат аннулированию, в связи с чем протокол о рассмотрении Апелляции не позднее следующего рабочего дня передается в ГЭК для реализации решения апелляционной комиссии. Выпускнику предоставляется возможность пройти ГИА в дополнительные сроки, установленные образовательной организацией, без отчисления такого выпускника из образовательной организации в срок не более четырёх месяцев после подачи Апелляции.

В случае рассмотрения Апелляции о несогласии с результатами ГИА, полученными при прохождении демонстрационного экзамена, секретарь ГЭК не позднее следующего рабочего дня с момента поступления Апелляции направляет в апелляционную комиссию протокол заседания ГЭК, протокол проведения демонстрационного экзамена, письменные ответы выпускника (при их наличии), результаты работ выпускника, подавшего Апелляцию, видеозаписи хода проведения демонстрационного экзамена (при наличии).

В случае рассмотрения Апелляции о несогласии с результатами ГИА, полученными при сдаче демонстрационного экзамена, секретарь ГЭК не позднее следующего рабочего дня с момента поступления Апелляции направляет в апелляционную комиссию протокол заседания ГЭК, письменные ответы выпускника (при их наличии).

В результате рассмотрения Апелляции о несогласии с результатами ГИА апелляционная комиссия принимает решение об отклонении Апелляции и сохранении результата ГИА либо об удовлетворении Апелляции и выставлении иного результата ГИА (приложение М). Решение апелляционной комиссии не позднее следующего рабочего дня передается в ГЭК. Решение апелляционной комиссии является основанием для аннулирования ранее выставленных результатов ГИА выпускника и выставления новых результатов в соответствии с мнением апелляционной комиссии.

Решение апелляционной комиссии принимается простым большинством голосов. При равном числе голосов голос председательствующего на заседании апелляционной комиссии является решающим. Решение апелляционной комиссии доводится до сведения подавшего Апелляцию выпускника в течение трех рабочих дней со дня заседания апелляционной комиссии.

Решение апелляционной комиссии является окончательным и пересмотру не подлежит.

Решение апелляционной комиссии оформляется протоколом, который подписывается председателем (заместителем председателя) и секретарем апелляционной комиссии и хранится в архиве образовательной организации.

Особенности проведения ГИА для выпускников из числа лиц с ограниченными возможностями здоровья, детей – инвалидов и инвалидов

Для выпускников из числа лиц с ограниченными возможностями здоровья и выпускников из числа детей-инвалидов и инвалидов проводится ГИА с учетом особенностей психофизического развития, индивидуальных возможностей и состояния здоровья таких выпускников (далее - индивидуальные особенности).

При проведении ГИА обеспечивается соблюдение следующих общих требований:

- проведение ГИА для выпускников с ограниченными возможностями здоровья, выпускников из числа детей-инвалидов и инвалидов в одной аудитории совместно с выпускниками, не имеющими ограниченных возможностей здоровья, если это не создает трудностей для выпускников при прохождении ГИА;

- присутствие в аудитории, центре проведения экзамена тьютора, ассистента, оказывающих выпускникам необходимую техническую помощь с учетом их индивидуальных особенностей (занять рабочее место, передвигаться, прочитать и оформить задание, общаться с членами ГЭК, членами экспертной группы);

- пользование необходимыми выпускникам техническими средствами при прохождении ГИА с учетом их индивидуальных особенностей;

- обеспечение возможности беспрепятственного доступа выпускников в аудитории, туалетные и другие помещения, а также их пребывания в указанных помещениях (наличие пандусов, поручней, расширенных дверных проемов, лифтов, при отсутствии лифтов аудитория должна располагаться на первом этаже, наличие специальных кресел и других приспособлений).

Дополнительно при проведении ГИА обеспечивается соблюдение следующих требований в зависимости от категорий выпускников с ограниченными возможностями здоровья, выпускников из числа детей-инвалидов и инвалидов:

а) для слепых:

- задания для выполнения, а также инструкция о порядке ГИА, комплект оценочной документации, задания демонстрационного экзамена оформляются рельефно-точечным шрифтом по системе Брайля или в виде электронного документа, доступного с помощью компьютера со специализированным программным обеспечением для слепых, или зачитываются ассистентом;

- письменные задания выполняются на бумаге рельефно-точечным шрифтом по системе Брайля или на компьютере со специализированным программным обеспечением для слепых, или надиктовываются ассистенту;

- выпускникам для выполнения задания при необходимости предоставляется комплект письменных принадлежностей и бумага для письма рельефно-точечным шрифтом Брайля, компьютер со специализированным программным обеспечением для слепых;

- б) для слабовидящих:

- обеспечивается индивидуальное равномерное освещение не менее 300 люкс;

- выпускникам для выполнения задания при необходимости предоставляется увеличивающее устройство;

- задания для выполнения, а также инструкция о порядке проведения государственной аттестации оформляются увеличенным шрифтом;

- в) для глухих и слабослышащих, с тяжелыми нарушениями речи:

- обеспечивается наличие звукоусиливающей аппаратуры коллективного пользования, при необходимости предоставляется звукоусиливающая аппаратура индивидуального пользования;

- по их желанию государственный экзамен может проводиться в письменной форме;

- г) для лиц с нарушениями опорно-двигательного аппарата (с тяжелыми нарушениями двигательных функций верхних конечностей или отсутствием верхних конечностей):

- письменные задания выполняются на компьютере со специализированным программным обеспечением или надиктовываются ассистенту;

- по их желанию государственный экзамен может проводиться в устной форме;

- д) также для выпускников из числа лиц с ограниченными возможностями здоровья и выпускников из числа детей-инвалидов и инвалидов создаются иные специальные условия проведения ГИА в соответствии с рекомендациями психолого-медико-педагогической комиссии (далее - ПМПК), справкой, подтверждающей факт установления инвалидности, выданной федеральным государственным учреждением медико-социальной экспертизы.

Выпускники или родители (законные представители) несовершеннолетних выпускников не позднее чем за 3 (три) месяца до начала ГИА подают в образовательную организацию письменное заявление о необходимости создания для них специальных условий при проведении ГИА с приложением копии рекомендаций ПМПК, а дети-инвалиды, инвалиды - оригинала или заверенной копии справки, а также копии рекомендаций ПМПК при наличии.

Образовательная организация обязана не позднее, чем за один рабочий день до дня проведения демонстрационного экзамена уведомить главного эксперта об участии в проведении демонстрационного экзамена тьютора (ассистента), оказывающего необходимую помощь выпускнику из

числа лиц с ограниченными возможностями здоровья, детей-инвалидов, инвалидов (при необходимости).

СПИСОК ИСТОЧНИКОВ

1. Воробьев, В. А. Монтаж, наладка и эксплуатация электрооборудования сельскохозяйственных организаций : учебное пособие для среднего профессионального образования / В. А. Воробьев. - 2-е изд., испр. и доп. – Москва : Издательство Юрайт, 2023. – 275 с. - (Профессиональное образование). - ISBN 978-5-534-07913-5. - Текст : электронный // Образовательная платформа Юрайт [сайт]. - URL: <https://urait.ru/bcode/512919> (дата обращения: 16.04.2024).

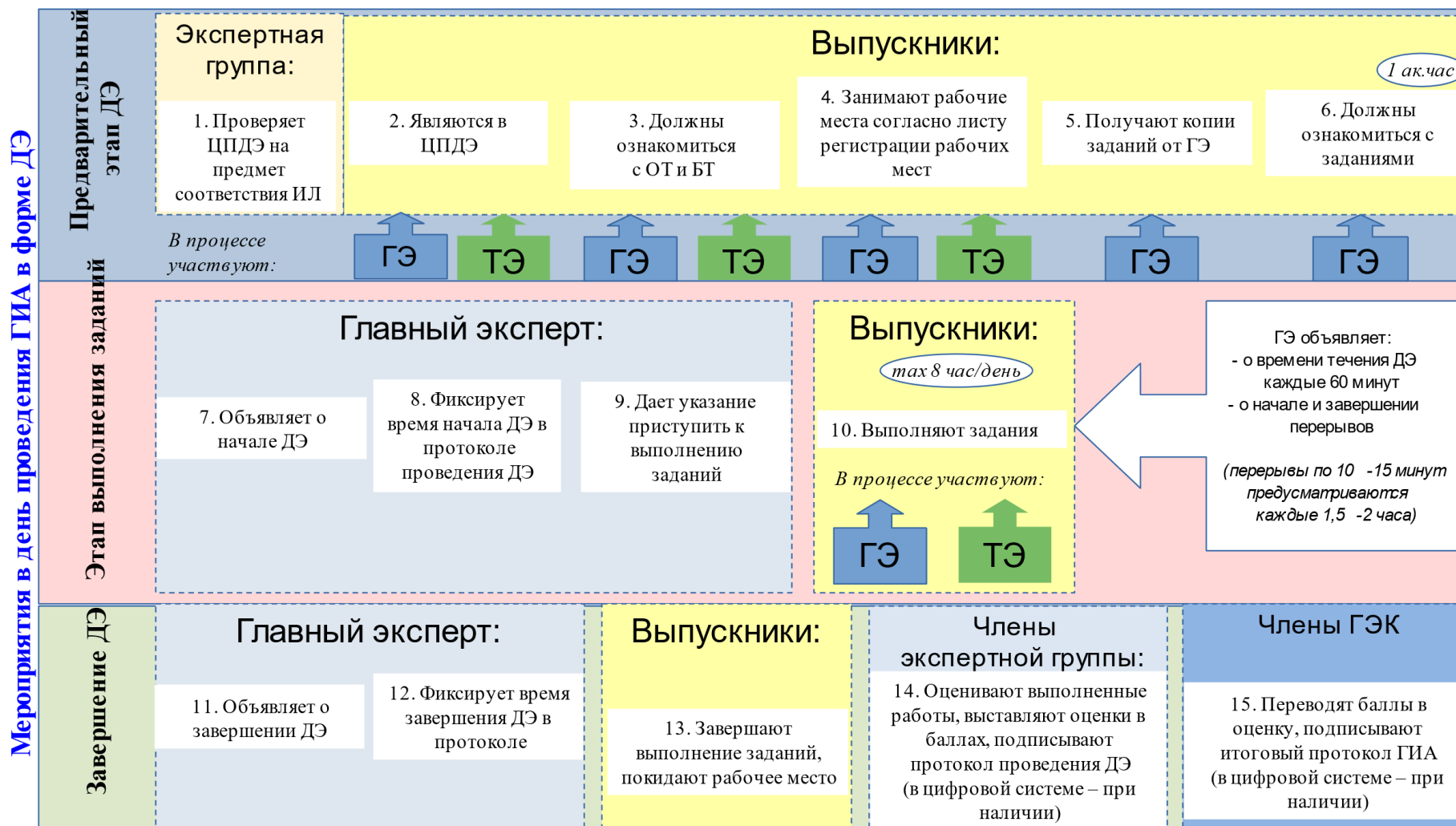
2. Воробьев, В. А. Эксплуатация и ремонт электрооборудования и средств автоматизации : учебник и практикум для среднего профессионального образования/ В. А. Воробьев. - 3-е изд., испр. и доп. – Москва : Издательство Юрайт, 2023. – 398 с. - (Профессиональное образование). – ISBN 978-5-534-13776-7. - Текст : электронный // Образовательная платформа Юрайт [сайт]. - URL: <https://urait.ru/bcode/512918> (дата обращения: 16.04.2024).

3. Горемыкин, С. А. Монтаж и эксплуатация электрооборудования : практикум / С. А. Горемыкин, Н. В. Ситников. - Воронеж : Воронежский государственный технический университет, ЭБС АСВ, 2024. - 94 с. - ISBN 978-5-7731-0876-4. - Текст : электронный // Электронно-библиотечная система IPR BOOKS : [сайт]. - URL: <https://www.iprbookshop.ru/108196.html> (дата обращения: 16.04.2024).

4. Дементьев, Ю. Н. Электрический привод : учебное пособие для вузов / Ю. Н. Дементьев, А. Ю. Чернышев, И. А. Чернышев. - 2-е изд. – Москва : Издательство Юрайт, 2023. – 223 с. - (Высшее образование). – ISBN 978-5-534-01415-0. - Текст : электронный // Образовательная платформа Юрайт [сайт]. - URL: <https://urait.ru/bcode/489996> (дата обращения: 16.04.2024).

5. Жуловян, В. В. Электрические машины: электромеханическое преобразование энергии : учебное пособие для среднего профессионального образования / В. В. Жуловян. – Москва : Издательство Юрайт, 2023. – 424 с. - (Профессиональное образование). – ISBN 978-5-534-04293-1. - Текст : электронный // Образовательная платформа Юрайт [сайт]. - URL: <https://urait.ru/bcode/515010> (дата обращения: 16.04.2024).

Последовательность проведения демонстрационного экзамена



План застройки площадки демонстрационного экзамена (базовый уровень)

Тюменский индустриальный университет

План застройки площадки по компетенции «Электромонтаж» (КОД 1.3)

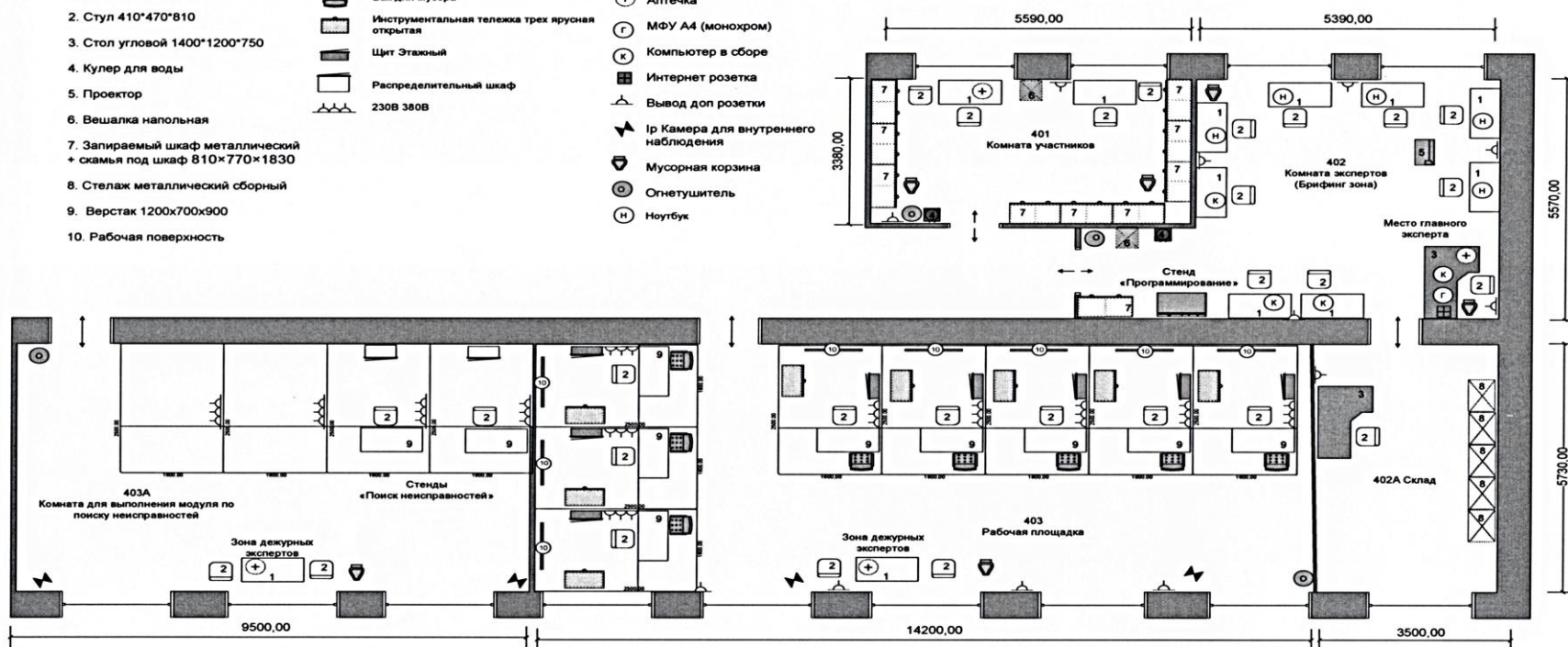
(г. Тюмень, ул. Осипенко 51, каб. 403)

Общая площадь застройки компетенции 206,1 кв.м.

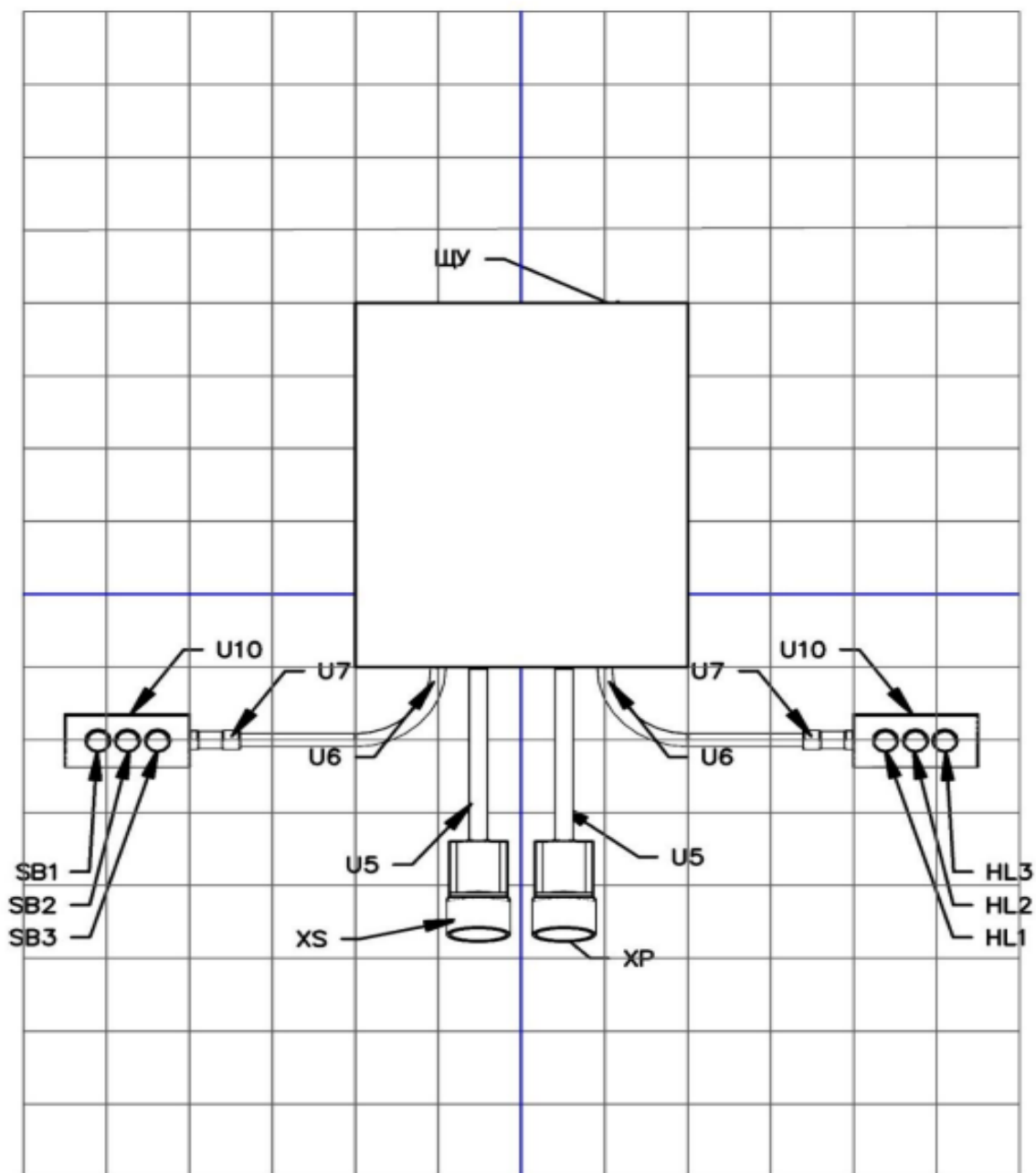
1. Стол 750*1200*750
2. Стул 410*470*810
3. Стол угловой 1400*1200*750
4. Кулер для воды
5. Проектор
6. Вешалка напольная
7. Запираемый шкаф металлический + скамья под шкаф 810*770*1830
8. Стелаж металлический сборный
9. Верстак 1200x700x900
10. Рабочая поверхность

- Бак для мусора
- Инструментальная тележка трех ярусная открытая
- Щит Этажный
- Распределительный шкаф
- 230В 380В

- Аптечка
- МФУ А4 (монохром)
- Компьютер в сборе
- Интернет розетка
- Вывод доп розетки
- Ир Камера для внутреннего наблюдения
- Мусорная корзина
- Огнетушитель
- Ноутбук



Монтажная схема ЭУ



КОД				Монтажная схема	
Вариант					
Инв. №					

Спецификация ЭУ

Условные обозначения	
U5	Труба ПВХ жесткая Д20
U6	Труба ПВХ жесткая Д16
U7	Муфта труба-коробка Д16
U10	Корпус КП103
ЩУ	Корпус металлический ЩМП 2-0
XS	Розетка стационарная 16А 400В 3Р+РЕ
XP	Розетка стационарная 16А 400В 3Р+РЕ+N
HL1,HL2,HL3,	Лампа светодиодная 230 В
SB1,SB2,SB3	Кнопка управления 230В, 1НО, 1НЗ

				Спецификация	
Инв. №					

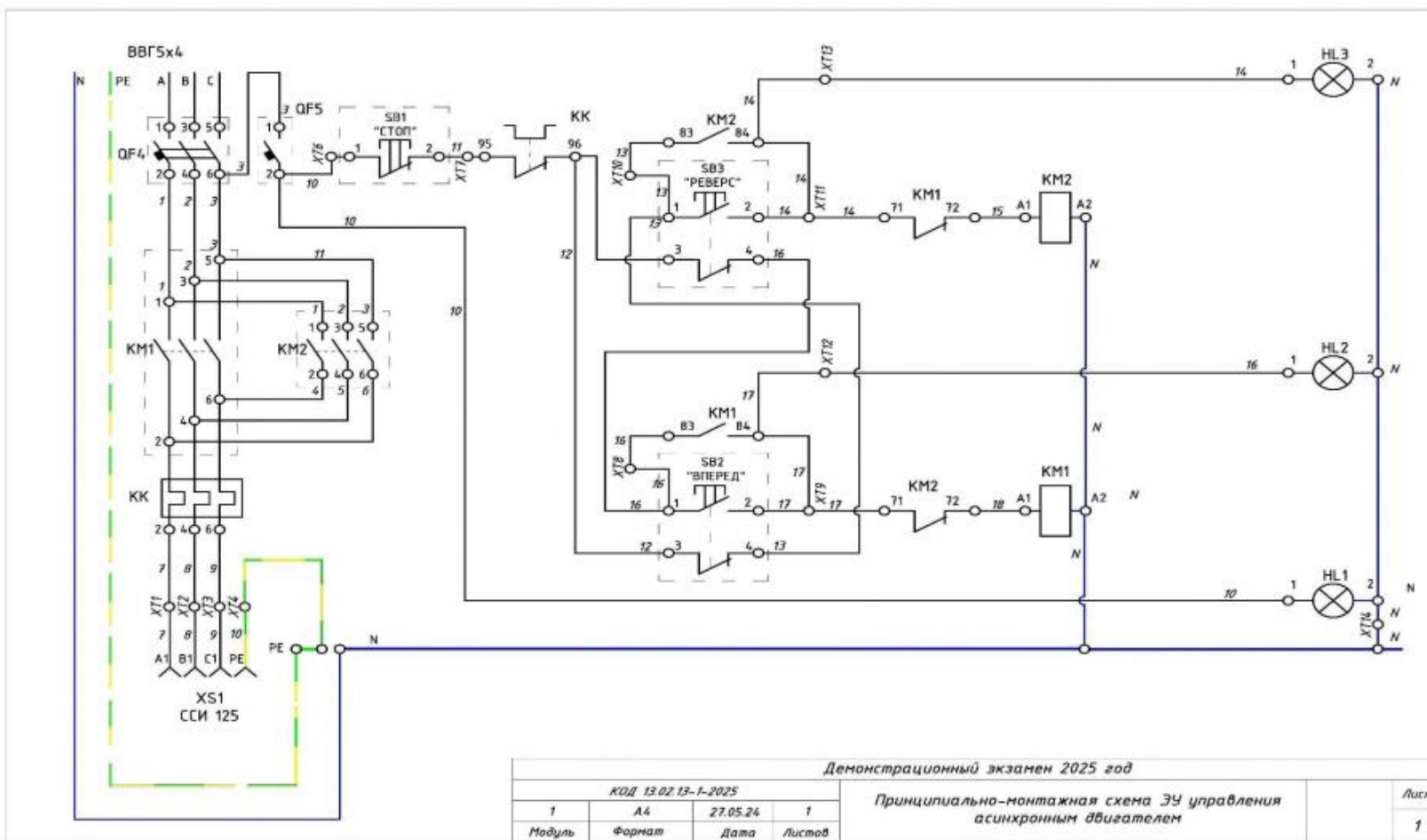
Монтажная схема ЩУ ЭУ

Спецификация

Обозначение	Описание	Кол-во
U1	Корпус металлический ЩМП-2-0 36 УХЛ3 IP31	1 шт.
QF1	Авт. выкл. ВА47-29,3P,16А 4,5кА	1 шт.
QF2	Авт. выкл. ВА47-29,1P,6А 4,5кА	1 шт.
U2	DIN-рейка (30см) оцинкованная	2 шт.
U3	DIN-рейка (25см) оцинкованная	1 шт.
U4	Кабель-канал перф. "Импакт" 25x60	2 м.
N+PE	Шины в корпусе (кросс-нобуль) L+PEN 2x7	1 шт.
KM1	Контактор КМИ-22510 25А 230В/АС3 1НО	1 шт.
	Приставка ПКМ-22 Доп.контакты 2z+2p	1 шт.
KM2	Контактор КМИ-22510 25А 230В/АС3 1НО	1 шт.
	Приставка ПКМ-22 Доп.контакты 2z+2p	1 шт.
KK	Реле РТИ-1305 электротепловое 0,63-1,0А	1 шт.
U5	Механическая блокировка контакторов	1 шт.
U6	Ограничитель на DIN-рейку(металл)	11 шт.
XT	Клемный зажим ЗНИ-4 серый	13 шт.
XT	Клемный зажим ЗНИ-4 синий	1 шт.
XT	Клемный зажим ЗНИ-4 PE	1 шт.
U8	Пластиковая заглушка ЗНИ-4 серый	1 шт.

<i>Демонстрационный экзамен 2025 год</i>				
1	Код 13.02.13-1-2025	1	Комплектация ЩУ	
Модуль	А4	27.05.24	Листов	1
	Формат	Дата	Листов	

Принципиальная схема ЭУ



**Формулы для расчета пусковых токов
электроустановки управления двигателем**

Пример расчета пускового тока двигателя

Определим мощность P_1 , Вт, по формуле:

$$P_1 = \frac{P}{\eta} = \frac{1800}{0,64} = 2812,5 \text{ Вт};$$

Определим линейный ток I_n , А, по формуле:

$$I_n = \frac{P_1}{\sqrt{3} \cdot U_n \cdot \cos \varphi} = \frac{2812,5}{\sqrt{3} \cdot 380 \cdot 0,64} = 6,68 \text{ А};$$

Определим пусковой ток двигателя $I_{\text{пуск}}$, А, по формуле:

$$I_{\text{пуск}} = I_n \cdot \alpha = 6,68 \cdot 3,5 = 23,38 \text{ А};$$

**ПРОТОКОЛ
Испытаний**

Участник _____

Рабочее место № _____

1. Проверка наличия непрерывности цепи и качества контактных соединений заземляющих и защитных проводников

№	Адрес 1	Адрес 2	R _{измер.} , Ом нормативное значение	R _{измер.} , Ом фактическое значение	Вывод о соответствии
1.					
2.					
3.					
4.					
5.					
6.					
7.					
8.					
9.					
10.					
11.					
12.					
13.					
14.					
15.					

2. Проверка сопротивления изоляции проводов, кабелей, обмоток электрических машин и аппаратов

№	Наименование линии	Сопротивление изоляции, (МОм)									Вывод о соответствии	
		N-PE	L ₁ -PE	L ₂ -PE	L ₃ -PE	L ₁ -L ₂	L ₁ -L ₃	L ₂ -L ₃	L ₁ -N	L ₂ -N		L ₃ -N
1												
2												
3												
4												
5												
6												
7												
8												
9												
10												

Участник _____ (_____)
(подпись) Ф.И.О.

**ЗАЯВКА УЧАСТНИКА
на прохождение Государственной итоговой аттестации
в форме демонстрационного экзамена**

№ п/ п	Курс Специ- альность Код и наименова- ние профес- сии	Фамилия Имя От- чество (полно- стью, Отчество при нали- чии)	Граждан- ство	Дата рожде- ния	Мобиль- ный те- лефон	Электрон- ная почта (личная)	Полное наименова- ние учебно- го заведе- ния	Раз- мер одеж- ды (40, 42 и т.п.)	Раз- мер обуви (38, 39, 40 и т.п.)
1						-			
2						-			
...						-			

Наименование регионального оператора

Адрес регионального оператора

**Согласие
на обработку персональных данных**

Я, _____
_____ (фамилия, имя, отчество (*при наличии*) полностью), проживающий по адресу: _____
_____, паспорт серии _____ номер _____, выданный _____ (дата) органом _____.
действуя свободно, своей волей и в своем интересе, настоящим даю согласие

**Наименование регионального оператора (адрес регионального оператора) **

и _____
**Наименование федерального оператора (адрес федерального оператора) **

на обработку моих персональных данных, а именно совершение действий, предусмотренных пунктом 3 статьи 3 Федерального закона от 27.07.2006 N 152-ФЗ "О персональных данных" **в целях** достижения _____

Наименование регионального и федерального оператора

уставной цели и осуществления им предмета уставной деятельности с участием субъекта персональных данных.

Я даю согласие на обработку **следующих персональных данных**: фамилия, имя, отчество, фотография, пол, возраст, год, месяц, дата рождения, место рождения, адрес субъекта персональных данных, номер мобильного телефона, адрес электронной почты, логин и первоначальный пароль доступа к личному кабинету в программах мониторинга, сбора и обработки данных информационных систем соревнований, социальное положение; результаты участия в демонстрационном экзамене. Специальные категории персональных данных, биометрические персональные данные либо иные категории персональных данных региональным и/или федеральным оператором не обрабатываются.

Я даю согласие на **следующий перечень действий с моими персональными данными**: обработка моих персональных данных (п. 3 ст. 3 Федерального закона от 27.07.2006 № 152-ФЗ «О персональных данных»), то есть на любые действия (операции) или совокупность действий (операций), совершаемых с использованием средств автоматизации или без использования таких средств с персональными данными, вклю-

чая сбор, запись, систематизацию, накопление, хранение, уточнение (обновление, изменение), извлечение, использование, передачу, включая распространение, предоставление, доступ, а также размещение моих персональных данных на интернет сайтах с доступом неограниченного круга лиц к моим персональным данным; обезличивание, блокирование, удаление, уничтожение персональных данных, а также на передачу моих персональных данных Министерству просвещения Российской Федерации для достижения указанных в настоящем Соглашении целей обработки персональных данных и при условии соблюдения конфиденциальности передаваемых персональных данных и требований Федерального закона от 27.07.2006 № 152-ФЗ «О персональных данных» при их обработке.

Я проинформирован, что обработка персональных данных - любое действие (операция) или совокупность действий (операций), совершаемых с использованием средств автоматизации или без использования таких средств с персональными данными, включая сбор, запись, систематизацию, накопление, хранение, уточнение (обновление, изменение), извлечение, использование, передачу (распространение, предоставление, доступ), обезличивание, блокирование, удаление, уничтожение персональных данных. Я ознакомлен с положениями Федерального закона от 27.07.2006 № 152-ФЗ «О персональных данных». Данные положения мне понятны.

Данное согласие дается мною бессрочно с правом его полного или частичного отзыва в письменном виде в свободной форме, предусматривающей сведения о том, что отзыв согласия на обработку моих персональных данных исходит лично от меня или моего представителя.

Настоящее Соглашение вступает в действие с момента моего собственноручного подписания.

дата

подпись с расшифровкой

ЛИСТ РЕГИСТРАЦИИ
участника демонстрационного экзамена

		ГОСУДАРСТВЕННАЯ ИТОГОВАЯ АТТЕСТАЦИЯ (ДЕМОНСТРАЦИОННЫЙ ЭКЗАМЕН)																		
		ЛИСТ РЕГИСТРАЦИИ																		
Дата:	Код регио-на			Код образовательной организации																
СВЕДЕНИЯ ОБ УЧАСТНИКЕ ДЭ																				
Фамилия																				
Имя																				
Отчество (при наличии)																				
Документ	Серия											Номер								
ВО ВРЕМЯ ПРОВЕДЕНИЯ ЭКЗАМЕНА СОБЛЮДАЙТЕ ПРАВИЛА ПРОВЕДЕНИЯ																				
ЗАПРЕЩАЕТСЯ:																				
<ul style="list-style-type: none"> - пользоваться и иметь при себе средства связи, носители информации, средства ее передачи и хранения, если это прямо не предусмотрено комплектом оценочной документации; - использовать средства обучения и воспитания, не разрешенные комплектом оценочной документации; - взаимодействовать с другими выпускниками, экспертами, иными лицами, находящимися в центре проведения экзамена, если это не предусмотрено комплектом оценочной документации и заданием демонстрационного экзамена. 																				
РАЗРЕШЕНО:																				
<ul style="list-style-type: none"> - иметь при себе лекарственные средства и питание, прием которых осуществляется в специально отведенном для этого помещении согласно плану проведения демонстрационного экзамена за пределами центра проведения экзамена. 																				
С порядком проведения демонстрационного экзамена ознакомлен (-а)																				
Служебная отметка																				
ЗАПОЛНЯЕТСЯ ГЛАВНЫМ ЭКСПЕРТОМ:																				
Удален с экзамена в связи с нарушением порядка		Не завершен эк-замен по объек-тивным причинам																		
										Подпись главного эксперта										

Приложение М

Форма заявления о несогласии с выставленными баллами по результатам экзаменационной работы участника демонстрационного экзамена

в апелляционную комиссию		
АПЕЛЛЯЦИЯ о несогласии с выставленными баллами		
Дата проведения демонстрационного экзамена:		
Центр проведения демонстрационного экзамена, адрес:		
Образовательная организация, субъект РФ:		
Учебная группа:		
Профессия СПО / специальность СПО:		
Фамилия		
Имя		
Отчество (<i>при наличии</i>)		
Прошу пересмотреть выставленные мне результаты Государственной итоговой аттестации (демонстрационный экзамен) так как считаю, что данные мною ответы на задании были оценены (обработаны) неверно.		
Прошу рассмотреть апелляцию	- в моем присутствии	
	- в присутствии лица, представляющего мои интересы	
	- без меня (моих представителей)	
	<i>нужное подчеркнуть</i>	
" ___ " _____ 20__ г.	_____ <i>Подпись</i>	_____ <i>ФИО</i>
Заявление принял	_____ <i>Подпись</i>	_____ <i>ФИО</i>

Учебное издание

ГОСУДАРСТВЕННАЯ ИТОГОВАЯ АТТЕСТАЦИЯ

Методические указания по подготовке к процедуре
демонстрационного экзамена для обучающихся по специальности
13.02.13 Эксплуатация и обслуживание электрического и
электромеханического оборудования (по отраслям),
очной формы обучения

Составитель
ЛАРИОНОВА Татьяна Николаевна

Ответственный редактор
Т.Н. Ларионова, председатель цикловой
комиссии электротехнических систем

в авторской редакции

Подписано в печать Формат Усл. печ. л. 3,0
Тираж экз. Заказ № _____

Библиотечно-издательский комплекс
федерального государственного бюджетного образовательного учрежде-
ния высшего образования
«Тюменский индустриальный университет».
625000, Тюмень, ул. Володарского, 38.

Типография библиотечно-издательского комплекса
625039, Тюмень, ул. Киевская, 52.