

МИНИСТЕРСТВО НАУКИ И ВЫСШЕГО ОБРАЗОВАНИЯ
РОССИЙСКОЙ ФЕДЕРАЦИИ
Федеральное государственное бюджетное образовательное
учреждение высшего образования
«ТЮМЕНСКИЙ ИНДУСТРИАЛЬНЫЙ УНИВЕРСИТЕТ»
Многопрофильный колледж

Отделение машиностроения и
переработки нефти

ВЫПУСКНАЯ КВАЛИФИКАЦИОННАЯ РАБОТА

Методические указания
по выполнению выпускной квалификационной работы для обучающихся
по специальности 15.02.12 Монтаж, техническая эксплуатация и ремонт
промышленного оборудования (по отраслям), очной формы обучения

Составитель:

Н.А. Санейко, преподаватель высшей квалификационной категории
О.А. Крылов, преподаватель высшей квалификационной категории

Тюмень
ТИУ
2022

Выпускная квалификационная работа: методические указания по выполнению выпускной квалификационной работы для обучающихся по специальности 15.02.12 Монтаж, техническая эксплуатация и ремонт промышленного оборудования (по отраслям), очной формы обучения / сост. Н. А. Санейко, О. А. Крылов; Тюменский индустриальный университет. – Тюмень: Издательский центр БИК ТИУ, 2022. – 40 с. – Текст : непосредственный.

Ответственный редактор: О.А. Крылов, заведующий отделением машиностроения и переработки нефти

Методические указания рассмотрены и рекомендованы к изданию на заседании цикловой комиссии ТМ и РПО
Протокол №11 от «29» июня 2022 г.

Аннотация

Методические указания по выполнению выпускной квалификационной работы предназначены для обучающихся по специальности 15.02.12 Монтаж, техническая эксплуатация и ремонт промышленного оборудования (по отраслям).

Методические рекомендации содержат требования к оформлению выпускной квалификационной работы, практические советы по подготовке и прохождению процедуры ее защиты, рекомендации по подготовке к демонстрационному экзамену.

Выполнение требований методических указаний является обязательным для всех исполнителей и руководителей ВКР, консультантов и нормоконтролеров.

СОДЕРЖАНИЕ

Введение	4
1 Общие вопросы выполнения выпускной квалификационной работы	5
1.1 Выбор темы выпускной квалификационной работы	5
1.2 Исходные данные для ВКР	6
2 Структура выпускной квалификационной работы	6
3 Содержание выпускной квалификационной работы	7
3.1 Разработка содержания выпускной квалификационной работы	7
3.2 Разработка введения	7
3.3 Разработка основной части выпускной квалификационной работы	8
3.4 Разработка заключения	8
3.5 Подбор литературы и источников информации	9
4 Правила оформления выпускной квалификационной работы	9
4.1 Оформление пояснительной записки	9
4.1.1 Оформление сокращений и условных обозначений	12
4.1.2 Нумерация страниц и оформление разделов	12
4.1.3 Оформление рисунков и таблиц	13
4.1.4 Оформление формул и уравнений	15
4.2 Оформление списка используемых источников	16
4.3 Оформление приложений	17
4.4 Требования к лингвистическому оформлению выпускной квалификационной работы	18
4.5 Перечень государственных стандартов, необходимых для выполнения ВКР	20
4.6 Шифр выпускной квалификационной работы	20
5 Порядок и процедура защиты выпускной квалификационной работы	21
5.1 Порядок защиты ВКР	21
5.2 Процедура защиты ВКР	21
5.3 Критерии оценки	24
6 Процедура проведения демонстрационного экзамена.....	25
6.1 Процедура выполнения заданий демонстрационного экзамена.....	26
6.2 Критерии оценки результатов выполнения заданий.....	26
6.3 Регистрация участников и экспертов демонстрационного экзамена.....	27
6.4 Проведение демонстрационного экзамена.....	27
6.5 Оформление результатов демонстрационного экзамена.....	29
Приложение А Форма задания на ВКР	31
Приложение Б Форма титульного листа	33
Приложение В Примерное задание на демонстрационный экзамен.....	34

ВВЕДЕНИЕ

Государственная итоговая аттестация выпускника включает подготовку и защиту обучающимся выпускной квалификационной работы. Выполнение выпускной квалификационной работы направлено на закрепление обучающимся знаний, полученных за период обучения по различным дисциплинам и профессиональным модулям, предусмотренным учебными планами соответствующих специальностей. Работа над выпускной квалификационной работой позволяет также получить практические навыки в решении управленческих задач, продемонстрировать умение пользоваться персональным компьютером, нормативной, справочной, учебной и научной литературой.

Целью настоящих методических указаний является ознакомление обучающихся - дипломников с требованиями, предъявляемыми к выпускной квалификационной работе, тематикой, порядком выполнения выпускной квалификационной работы, процедурой защиты работ.

1 ОБЩИЕ ВОПРОСЫ ВЫПОЛНЕНИЯ ВЫПУСКНОЙ КВАЛИФИКАЦИОННОЙ РАБОТЫ

К выполнению выпускной квалификационной работе (ВКР) допускаются обучающиеся, не имеющие академических задолженностей и в полном объеме выполнившие учебный план. По итогам защиты ВКР Государственная экзаменационная комиссия (ГЭК) решает вопрос о присвоении выпускнику колледжа квалификации «техник».

1.1 Выбор темы выпускной квалификационной работы

Первым этапом выполнения ВКР является выбор темы и руководителя работы. Обучающемуся предоставляется право выбора темы ВКР вплоть до предложения своей тематики с необходимым обоснованием целесообразности её разработки для практического применения. При этом тематика выпускной квалификационной работы должна соответствовать содержанию одного или нескольких профессиональных модулей, входящих в образовательную программу СПО. Для подготовки выпускной квалификационной работы обучающемуся назначается руководитель и, при необходимости, консультант.

Закрепление за обучающимися тем ВКР, назначение руководителей и консультантов осуществляется приказом по колледжу не позднее, чем за неделю до начала преддипломной практики.

Тема ВКР должна быть актуальной. Разработки по теме должны быть реальными и применимы к практическому использованию. Обязательным требованием при выполнении ВКР является использование персонального компьютера, современной вычислительной техники.

При получении темы обучающемуся выдаётся задание на ВКР (Приложение А) с указанием исходных материалов, разделов пояснительной записки, перечня графических работ и сроков представления законченной работы. В задании указываются также фамилии консультантов по разделам: безопасность жизнедеятельности, экономической части, а также по другим разделам, если в этом имеется необходимость. Консультантом по основной части работы является руководитель работы, он же составляет задание на ВКР. Дипломник может получить консультацию также у других преподавателей выпускающего отделения.

Тема ВКР и руководитель утверждаются приказом по колледжу, а задание на ВКР – заместителем директора по УМР.

После утверждения темы ВКР допускается, по согласованию с руководителем, дополнять или незначительно изменять перечень и содержание разрабатываемых задач, если это не меняет содержание и наименование темы.

Задание на выполнение работы оформляется на типовом бланке, которое подписывается обучающимся, руководителем работы, консультантами и утверждается заместителем директора по УМР.

1.2 Исходные данные для ВКР

Объём исходных данных определяется темой ВКР. За период преддипломной практики обучающемуся необходимо собрать следующие сведения о предприятии:

1. Юридический адрес, организационная структура, основные технико-экономические показатели работы предприятия.
2. Конкретные данные, необходимые для разработки специальных вопросов, определяются руководителем ВКР.

2 СТРУКТУРА ВЫПУСКНОЙ КВАЛИФИКАЦИОННОЙ РАБОТЫ

По содержанию ВКР носит практический характер. По объёму ВКР должна быть не менее 30 и не более 50 страниц печатного текста (без учета приложений).

По структуре ВКР включает:

- титульный лист;
- задание;
- содержание;
- введение, в котором подчеркивается актуальность и значение темы, формулируются цели и задачи работы;
- основную часть, которая обычно состоит из четырёх разделов:
 - а) рассматривается нормативно-правовая база по изучаемой теме (анализ предприятия);
 - б) приводятся теоретические основы разрабатываемой темы;
 - в) практическая часть по изучаемой теме на конкретном предприятии с предложениями мероприятий по улучшению рассматриваемых вопросов;
 - г) экономическая часть, в которой содержится анализ экономической эффективности предлагаемых мероприятий;
- заключение, в котором содержатся выводы и рекомендации по практическому применению материалов работы;
- список используемых источников;
- приложения.

3 СОДЕРЖАНИЕ ВЫПУСКНОЙ КВАЛИФИКАЦИОННОЙ РАБОТЫ

3.1 Разработка содержания выпускной квалификационной работы

Содержание ВКР – это план, представляющий собой составленный в определенном порядке перечень глав и развернутый перечень вопросов (параграфов), которые должны быть освещены в каждой главе. Правильно построенный план помогает систематизировать материал, обеспечивает последовательность его изложения. Содержание ВКР **разрабатывается обучающимся самостоятельно**, после чего **согласовывается с дипломным руководителем**. В процессе работы содержание ВКР может корректироваться.

3.2 Разработка введения

Во-первых, во введении следует обосновать актуальность избранной темы ВКР, раскрыть ее теоретическую и практическую значимость, сформулировать цели и задачи проекта.

Во-вторых, во введении, необходимо дать, хотя бы кратко, обзор литературы, изданной по этой теме.

Введение должно подготовить к восприятию основного текста работы. Оно состоит из обязательных элементов, которые необходимо правильно сформулировать.

Актуальность исследования (почему это следует изучать?) Актуальность исследования рассматривается с позиций социальной и практической значимости. В данном пункте необходимо раскрыть суть исследуемой проблемы и кратко показать степень её теоретической проработанности.

Цель исследования (какой результат будет получен?) Цель должна заключаться в решении исследуемой проблемы путем ее анализа и практической реализации.

Задачи исследования (как идти к результату?), пути достижения цели. Определяются они, исходя из целей работы. Формулировки задач необходимо делать как можно более тщательно, поскольку описание их решения должно составить содержание глав и параграфов работы. Как правило, формулируются 3-4 задачи.

Перечень рекомендуемых задач:

1. «На основе теоретического анализа литературы разработать...» (ключевые понятия, основные концепции).
2. «Определить... » (выделить основные условия, факторы, причины, влияющие на объект исследования).
3. «Раскрыть... » (выделить основные условия, факторы, причины, влияющие на предмет исследования).
4. «Разработать... » (средства, условия, формы, программы).
5. «Апробировать...» (что разработали) и дать рекомендации...

Теоретическая и практическая значимость исследования (что нового, ценного дало исследование?).

Теоретическая значимость исследования не носит обязательного характера. Наличие сформулированных направлений реализации полученных выводов и предложений придает работе большую практическую значимость.

При написании можно использовать следующие фразы: *результаты исследования позволят осуществить...; будут способствовать разработке...; позволят совершенствовать....*

Структура работы – это завершающая часть введения (что в итоге в работе представлено).

В завершающей части перечисляются структурные части работы, например: «Структура выпускной квалификационной работы соответствует логике исследования и включает в себя введение, теоретическую часть, практическую часть, заключение, список литературы, 5 приложений».

Объем введения не должен превышать 4 страниц.

3.3 Разработка основной части выпускной квалификационной работы

Основная часть включает **не менее** двух разделов (может быть и больше, в зависимости от рассматриваемой проблемы).

Первый раздел носит теоретико-методологический характер. Здесь следует рассмотреть законодательную и нормативно-правовую базу исследования, сущность и основные понятия изучаемого вопроса, методику исследования, историю развития изучаемых вопросов. Могут быть использованы статистические данные, информация из центральной и местной периодической печати и т.д.

Излагая содержание публикаций других авторов, необходимо обязательно давать ссылки на них с указанием номеров страниц этих источников.

Второй раздел посвящается анализу практического материала, полученного во время производственной (преддипломной) практики.

В этом разделе должно быть:

- анализ конкретного материала по избранной теме;
- описание выявленных проблем и тенденций развития объекта и предмета изучения на основе анализа конкретного материала по избранной теме;
- описание способов решения выявленных проблем.

3.4 Разработка заключения

Заключение подводит итоги проведенного исследования по второму разделу ВКР. По содержанию ВКР формируется не менее 3-5 выводов и 3-5 предложений, направленных на совершенствование учетно-аналитической работы. Заключение не должно превышать 5 страниц.

Заключение лежит в основе доклада на защите ВКР.

3.5 Подбор литературы и источников

В список источников и литературы включаются источники, изученные Вами в процессе подготовки работы, в т.ч. те, на которые Вы ссылаетесь в тексте ВКР.

Список используемой литературы должен содержать не менее 20 источников, с которыми Вы работали.

Список используемых источников должен быть в следующем порядке:

- Федеральные законы (в очередности от последнего года принятия к предыдущим);
- указы Президента Российской Федерации (в той же последовательности);
- постановления Правительства Российской Федерации (в той же последовательности);
- иные нормативные правовые акты;
- иные официальные нормативные акты (резолуции-рекомендации международных организаций и конференций, Официальные доклады, официальные отчеты);
- монографии, учебники, учебные пособия (в алфавитном порядке);
- иностранная литература;
- интернет-ресурсы.

При ссылке на литературу в тексте выпускной квалификационной работы следует записывать не название книги (статьи), а присвоенный ей в указателе «Список используемых источников» порядковый номер в квадратных скобках. Ссылки на литературу нумеруются по ходу появления их в тексте записки. Применяется сквозная нумерация.

4 ПРАВИЛА ОФОРМЛЕНИЯ ВЫПУСКНОЙ КВАЛИФИКАЦИОННОЙ РАБОТЫ

4.1 Оформление пояснительной записки

ВКР относится к научно-исследовательским или опытно-конструкторским работам, выполненным в учебных целях. Поэтому требования на оформление пояснительной записки соответствуют общим требованиям к выполнению текстовых документов на изделия промышленности:

- ГОСТ 2.105-95 «ЕСКД. Общие требования к текстовым документам».
- ГОСТ 2.106-96 «ЕСКД. Текстовые документы».

Текст пояснительной записки оформляют в соответствии с требованиями ГОСТ 2.105-95, который необходимо внимательно изучить. Ниже

приведены основные положения, на которые следует обратить особое внимание.

Изложение текста пояснительной записки выпускной квалификационной работы начинается на листе с основной надписью по форме 2 ГОСТ 2.104-2006, продолжается на листах с основной надписью по форме 2а ГОСТ 2.104-2006. Образцы представлены в приложении Б.

Форма 1 (Рисунок 1) используется в пояснительной записке для оформления схем, чертежей и т.п.

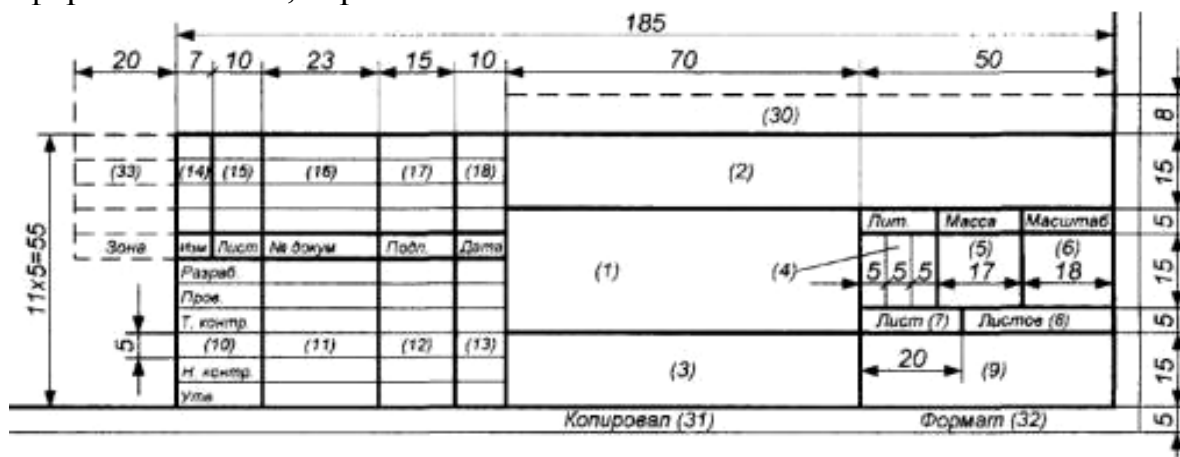


Рисунок 1 – Основная надпись Форма 1

Форма 2 (Рисунок 2) используется для оформления первых страниц глав пояснительной записки.

В графах основной надписи указывают:

- 1 – тема ВКР;
- 2 – шифр работы;
- 7 – номер страницы в главе;
- 8 – общее число страниц в главе;
- 9 – наименование учебного заведения, группа.

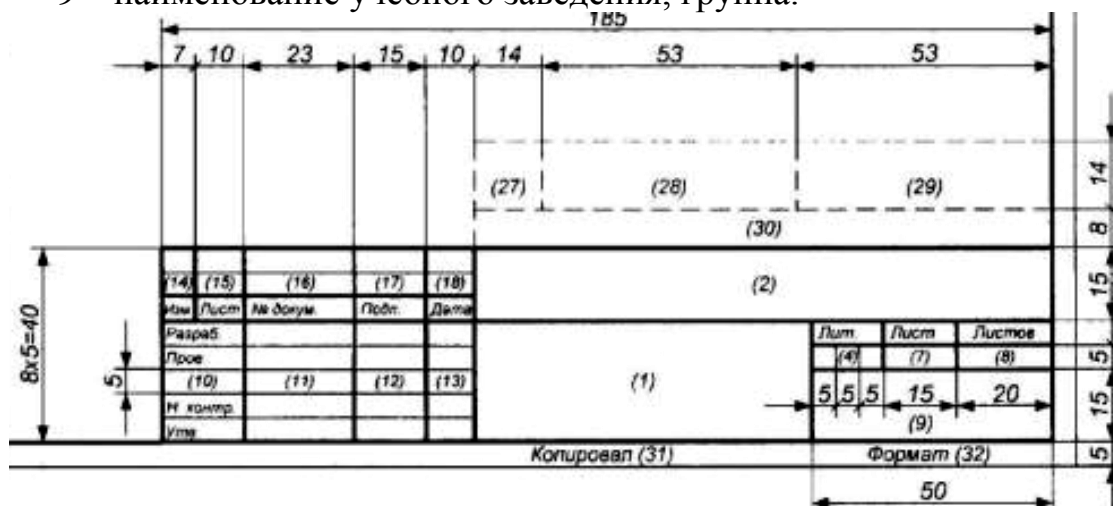


Рисунок 2 - Основная надпись Форма 2

Форма 2,а (Рисунок 3) используется в пояснительной записке для оформления вторых и последующих страниц глав.

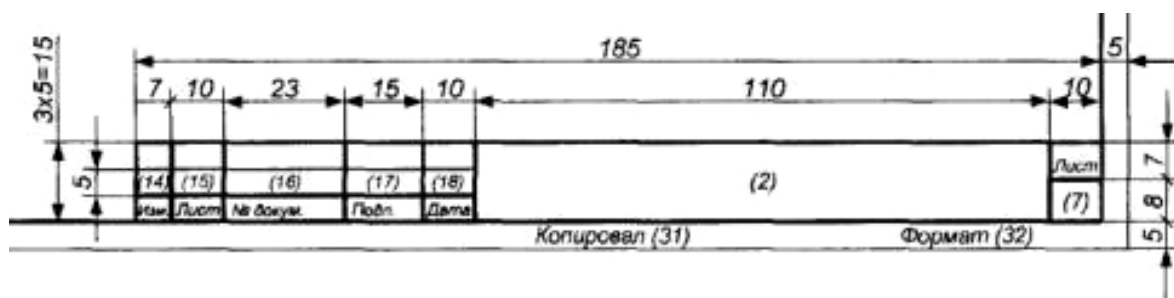


Рисунок 3 - Основная надпись Форма 2,а

Параметры шрифта текста работы: Шрифт Times New Roman, начертание – обычный, кегль (размер шрифта) – 14. Междустрочный интервал полуторный. Выравнивание по ширине. Абзацный отступ (красная строка) – 1,25 см. Цвет текста – Черный. Текст печатается с одной стороны листа, без автоматического переноса слов. В тексте используются кавычки «елочки».

Текст должен быть написан грамотно, с соблюдением всех требований русского языка. Язык пояснительной записки должен быть сжатым и точным, свойственным научно-техническим документам. Не следует злоупотреблять описаниями, известными из литературы. Достаточно коротко перечислить их существенные особенности и дать библиографическую ссылку. Не должны использоваться жаргонные технические выражения.

В отдельных случаях допускается применение листов формата А3, однако такие листы необходимо выносить в приложения к основному тексту пояснительной записки. В особых случаях разрешается акцентировать внимание на терминах, формулах и т.п., применяя полужирное начертание шрифта, либо применяя шрифты разных гарнитур.

Опечатки, описки и графические неточности, обнаруженные в процессе подготовки пояснительной записки, допускается исправлять закрасиванием белой краской и нанесением на том же месте исправленного текста (графики) черными чернилами, пастой или тушью.

При использовании дефиса «-», среднего тире «—» (ctrl + минус на боковой клавиатуре с цифрами) или длинного тире «—» (ctrl + alt+ минус на боковой клавиатуре с цифрами), выбирайте именно тот знак, который Вам необходим.

Содержащиеся в тексте перечисления требований, указаний, положений, оформляются в виде нумерованных (маркированных) или нумерованных списков. Отдельные позиции в нумерованных списках помечаются только знаком дефиса «—». Круглые или квадратные маркеры недопустимы.

4.1.1 Оформление сокращений и условных обозначений

Фамилии, названия учреждения, организаций, фирм, названия изделий и другие имена собственные приводят на языке оригинала. Допускается транслитерировать имена собственные и приводить названия организаций в переводе на русский язык с добавлением (при первом упоминании) оригинального названия.

Перечень допускаемых сокращений слов установлен в ГОСТ 2.316-68. При необходимости сокращенного обозначения выражений, слов или наименований приводится таблица принятых в тексте сокращений. Все термины, обозначения, символы и принятые сокращения должны сохраняться на протяжении всей записки, их перечень должен быть приведен перед списком используемой литературы.

Сокращения русских слов и словосочетаний в тексте — по ГОСТ 7.12.

Условные буквенные обозначения механических, химических, математических и других величин, а так же их условные графические обозначения должны соответствовать установленным стандартам. В тексте перед обозначением параметра дают его название (например, напряжение U , ток I , сопротивление R , масса m и т. п.).

4.1.2 Нумерация страниц и оформление разделов

Первой страницей считается титульный лист, второй — лист задания. Эти страницы выполняются на особых формах, которые приведены в приложениях А и Б. Эти страницы включаются в общую нумерацию, но номера на них не ставятся. Остальной текст оформляется по обычной форме.

Нумерация остальных страниц пояснительной записки — сквозная, арабскими цифрами, в верхней правой ячейке. Первой страницей, выполненной по основной форме, будет — четвертая.

Текст делится на разделы и подразделы. Нумерацию разделов, подразделов, рисунков, таблиц и формул желательно выполнять с использованием автоматической расстановки номеров.

Нумерация разделов — арабскими цифрами. Разделы состоят из подразделов. Номер подраздела включает номер раздела и порядковый номер подраздела в разделе, разделенные точкой (например, «2.5» — пятый подраздел второго раздела). Подразделы состоят из пунктов. Номер пункта включает номер раздела, порядковый номер подраздела в разделе и порядковый номер пункта в подразделе, разделенные точками (например, «2.5.3» — третий пункт пятого подраздела второго раздела). Пункты, как правило, названий не имеют. В конце номеров разделов, подразделов и пунктов точка не ставится, например: «2.2 Разработка организационной структуры».

Пример оформления:

3 Нумерация Раздела (Главы)

3.1 Нумерация подразделов (параграфов) третьего раздела (главы)

- | | | |
|--------------|---|---|
| <i>3.1.1</i> | } | <i>Нумерация пунктов первого подраздела (параграфа)</i> |
| <i>3.1.2</i> | | <i>третьего раздела (главы)</i> |

Не допускается выделение единственного подраздела в разделе.

Не разрешается оставлять заголовки в нижней части страницы, помещая текст на следующей.

Разделы и подразделы должны иметь заголовки. Заголовки разделов и подразделов следует печатать с прописной буквы (допустимо использование жирного начертания шрифта) и начинать с абзацного отступа. В конце заголовка точка не ставится. Если заголовок состоит из двух предложений, их разделяют точкой. Переносы слов в заголовках не допускаются. Подчеркивание заголовков не допускается.

Каждый раздел записки начинается с новой страницы (к разделам приравниваются: введение, заключение, список литературы, приложения). Каждый подраздел, пункт и перечисления записываются с нового абзаца.

4.1.3 Оформление рисунков и таблиц

Иллюстрации выполняются по центру страницы, и под каждой иллюстрацией снизу ставится слово «Рисунок» и его порядковый номер. Нумерация рисунков сквозная по всей пояснительной записке, кроме приложений.

Рисунок в приложениях нумеруется отдельно. Например, Рисунок П.2 — второй рисунок приложения.

Рисунки должны располагаться сразу же после первого упоминания в тексте, либо на следующей странице. Количество иллюстраций должно быть достаточным для пояснения излагаемого текста. Иллюстрации могут быть расположены как по тексту документа (как можно ближе к соответствующим частям текста), так и в конце. Иллюстрации должны быть выполнены в соответствии с требованиями стандартов ЕСКД. Иллюстрации, за исключением иллюстраций приложений, следует нумеровать арабскими цифрами сквозной нумерации. Если рисунок один, то он обозначается «Рисунок 1»

Количество рисунков — иллюстраций (схем, эскизов, графиков, чертежей) в пояснительной записке определяется ее содержанием и должно обеспечивать ясность, конкретность и полноту изложения текста.

Рисунки могут иметь наименования, а при необходимости, также и пояснительные данные (обозначения кривых, условия их получения и т. п.). Номер и название рисунка разделяются тире. Слово «Рисунок», номер и наименование рисунка помещают посередине строки под рисунком после пояснительных данных. Например, «Рисунок 2 — Организационная структура предприятия». При ссылках на рисунок следует писать «... в соответствии с рисунком 2» или «см. рисунок 1».

Таблицы применяют для лучшей наглядности и удобства сравнения показателей. Таблицу следует располагать непосредственно после текста, в котором она упоминается впервые, либо на следующей странице. Нумерация таблиц аналогична нумерации рисунков. Номер и название таблицы разделяются через тире. Слово «Таблица», номер и наименование таблицы помещают в одну строку над таблицей слева, без абзацного отступа. Например, «Таблица 1 — Характеристика основных цехов предприятия». Основные элементы таблицы приведены на рисунке 4.

Для заголовков, подзаголовков и текста таблицы рекомендуется применять шрифт размером 12 пунктов.



Рисунок 4– Пример оформления таблицы

Заголовки граф и строк таблицы следует писать с прописной буквы в единственном числе, а подзаголовки граф — со строчной буквы, если они имеют самостоятельное значение. В конце заголовков и подзаголовков точки не ставятся. Рекомендуется выделять заголовки и подзаголовки жирным начертанием шрифта. Заголовки граф, как правило, записывают параллельно строкам таблицы, но допускается и перпендикулярное их расположение.

В ячейках таблицы:

- применяется одинарный интервал;
- не должно быть абзацного отступа;
- цифровые значения выравниваются по центру, буквенные – по левому краю;
- центровка производится по горизонтали и вертикали;
- заголовки колонок и строк таблицы пишутся с прописной буквы, а подзаголовки колонок – со строчной (если они составляют одно предложение с заголовком).

Таблицы слева, справа и снизу, как правило, ограничивают линиями. Горизонтальные и вертикальные линии, разграничивающие элементы таблицы, допускается не проводить, если их отсутствие не затрудняет пользование таблицей. Головка таблицы должна быть отделена линией от остальной части таблицы. Допускается помещать таблицу вдоль длинной стороны листа.

В заголовках граф таблицы (при необходимости — в подзаголовках) должны быть указаны размерности или единицы физических величин. Значения всех величин приводят в международной системе единиц (СИ). Допускается дополнительно указывать их значения в других системах единиц (в скобках). Например, «мощность, кВт (л.с.)».

Если стоки или графы таблицы не умещаются на странице, таблицу делят на части, помещая одну часть под другой, при этом в каждой части повторяют ее головку и боковик. Над первой частью слева пишут слово «Таблица» с указанием номера и названия таблицы, а над другими частями слева пишут «Продолжение таблицы» с указанием номера таблицы.

При ссылках на таблицу следует писать «... в соответствии с таблицей 2» или «см. таблицу 1».

Прочие требования к оформлению таблиц — по ГОСТ 2.105.

4.1.4 Оформление формул и уравнений

Уравнения и формулы следует выделять из текста в отдельную строку, отделяя от остального текста одной свободной строкой выше и ниже. Если уравнение не уместится в одну строку, то оно должно быть перенесено после знака равенства или одного из знаков арифметических операций, причем этот знак должен быть повторен в начале следующей строки. Пояснение значений символов и числовых коэффициентов следует приводить непосредственно под формулой. Формулы, используемые в тексте, могут вписываться с помощью редактора формул при таких геометрических параметрах, чтобы они были удобочитаемы, но в то же время не очень крупными. Следует учитывать, что формула — это равноправный член предложения и при ее написании надо соблюдать правило пунктуации (точка после формулы, если ею завершается предложение, или запятая).

В формулах в качестве символов следует применять обозначения, установленные соответствующими государственными стандартами. Пояснения символов и числовых коэффициентов, входящих в формулу, если они не пояснены ранее в тексте, должны быть приведены непосредственно под формулой. Пояснение каждого символа следует давать с новой строки в той последовательности, в которой символы приведены в формуле. Первая строка пояснения должна начинаться со слова «где» без двоеточия после него.

Пример — Плотность каждого образца ρ , кг/см³, вычисляют по формуле:

$$\rho = \frac{m}{V}, \quad (1)$$

где m — масса образца, кг;

V — объем образца, м³.

Формулы, следующие одна за другой и не разделенные текстом, разделяют запятой.

Если необходимо привести результаты расчетов по формуле, то они записываются обычным текстом без нумерации.

4.2 Оформление списка используемых источников

Источники информации (учебники, справочники, стандарты, отчеты о НИР, патенты или авторские свидетельства и т.д.), которые были использованы в тексте, должны отражаться в пояснительной записке номерами источников по списку. Сведения об источниках, включенных в список, необходимо давать в соответствии с требованиями ГОСТ Р 7.0.100-2018: автор, название работы, сведения об издании, место издания, издательство, год, количество страниц.

В тексте записки по мере необходимости должны быть помещены ссылки на литературные источники. Они вставляются в текст в виде цифры — порядкового номера источника в списке литературы, помещенного в квадратные скобки (например, [12]). Если необходимо сделать ссылку сразу на несколько источников, то они указываются в порядке возрастания номеров, разделенных запятой (например [23, 27, 28]). Необходимо делать ссылку и на приложение, листы графической части проекта.

Библиографическое описание книг составляют, как правило, на языке текста издания. Оно состоит из: сведений об авторе (ах), заглавия книги, указания места издания, года издания, количества страниц в книге.

Примеры оформления:

Однотомные издания

Автор. Заглавие: сведения, относящиеся к заглавию (см. на титуле) / сведения об ответственности (авторы); последующие сведения об ответственности (редакторы, переводчики, коллективы). - Сведения об издании (информация о переиздании, номер издания). - Место издания: Издательство, Год издания. - Объем. - (Серия).

Пример:

1. Бабич А. М. Государственные и муниципальные финансы: учебник для вузов. / А. М. Бабич, Л. Н. Павлова. – Москва : ЮНИТИ, 2018. – 703 с. – Текст : непосредственный

3. Безопасность жизнедеятельности : методические указания / сост. Г. Ф. Нафиков, Э. Г. Гарайшина. - Казань: КГТУ, 2018. - 24с. – Текст : непосредственный

Многоуровневые (многотомные) издания

Автор. Заглавие: сведения, относящиеся к заглавию (см. на титуле) / Сведения об ответственности (авторы); последующие сведения об ответственности (редакторы, переводчики, коллективы). - Город издания: Издательство, Год начала издания -год окончания издания. - (Серия). Обозначение и номер тома: Заглавие тома: сведения, относящиеся к заглавию. - Год издания тома. - Объем.

Возможен и другой вариант описания: Автор. Заглавие издания: сведения, относящиеся к заглавию (см. на титуле) / Сведения об ответственности (авторы); последующие сведения об ответственности (редакторы, переводчики, коллективы). - Город издания: Издательство, Год начала издания - год окончания издания. - Кол-во томов. - (Серия).

Пример:

4.3 Дытнерский Ю. И. Процессы и аппараты химической технологии: учебник для вузов. В 2 частях. Ч. 1. Теоретические основы процессов химической технологии. Гидромеханические и тепловые процессы и аппараты. / Ю. И. Дытнерский. – Москва : Химия, 2018. – 400 с. – Текст : непосредственный.

Сборники без общего заглавия

1. Технологический регламент цеха 2405 завода Окись этилена ОАО «Нижекамскнефтехим» / утвержден гл. инженером Г. М. Макаровым. – Нижнекамск, 2018. – 347 с. – Текст : непосредственный.

Электронные ресурсы

При описании электронного ресурса необходимо заполнять область общего обозначения материала: Электронный текст

1. Промышленная группа «Метран» [сайт]: база данных содержит сведения о средствах автоматизации. -URL: <http://www.metran.ru>. (дата обращения 25.08.2020)

Периодические издания

1. Сафин Д. Х. Современное состояние производств оксидов этилена и пропилена, продуктов их переработки в ОАО «Нижекамскнефтехим» / Д. Х. Сафин, А. А. Петухов, В. Ф. Швец // Химическая промышленность сегодня. - 2018. - № 8. - С.45-48. – Текст : непосредственный.

2. Галич И. В. Оценка состояния химического комплекса Российской Федерации и проблемы инновационного обеспечения стратегии его развития / И. В. Галич // Вестник химической промышленности. - 2018. - № 3. - С.3-5. – Текст : непосредственный.

4.3 Оформление приложений

Каждое приложение следует начинать с новой страницы с указанием наверху посередине страницы слово «Приложение» и его обозначения. Приложение должно иметь заголовок, который записывают симметрично относительно текста с прописной буквы отдельной строкой.

Приложения обозначают заглавными буквами русского алфавита, начиная с А, за исключением букв Ё, З, Й, О, Ч, Ъ, Ы, Ь. После слова «Приложение» следует буква, обозначающая его последовательность.

Если в документе одно приложение, оно обозначается «Приложение А».

Приложения должны иметь общую с остальной частью документа сквозную нумерацию страниц.

Все приложения должны быть перечислены в содержании документа с указанием их номеров и заголовков.

4.4 Требования к лингвистическому оформлению выпускной квалификационной работы

ВКР должна быть написана логически последовательно, литературным языком. Не должны употребляться как сложно построенные предложения, так и очень краткие лаконичные фразы, слабо между собой связанные, допускающие двойные толкования и т. д.

При написании ВКР не рекомендуется вести изложение от первого лица единственного числа: «я наблюдал», «я считаю», «по моему мнению» и т. д. Корректнее использовать местоимение «мы». Допускаются обороты с сохранением первого лица множественного числа, в которых исключается местоимение «мы», то есть фразы строятся с употреблением слов «наблюдаем», «устанавливаем», «имеем». Можно использовать выражения «на наш взгляд», «по нашему мнению», однако предпочтительнее выражать ту же мысль в безличной форме, например:

- *на основе выполненного анализа можно утверждать ...*,
- *проведенные исследования подтвердили...;*
- *представляется целесообразным отметить;*
- *следует подчеркнуть, выделить;*
- *можно сделать вывод о том, что;*
- *необходимо рассмотреть, изучить, дополнить;*
- *в работе рассматриваются, анализируются...*

При написании дипломной работы необходимо пользоваться языком научного изложения. Здесь могут быть использованы следующие слова и выражения:

1 для указания на последовательность развития мысли и временную соотнесенность:

- *прежде всего, сначала, в первую очередь;*
- *во – первых, во – вторых и т. д.;*
- *затем, далее, в заключение, итак, наконец;*
- *до сих пор, ранее, в предыдущих исследованиях, до настоящего времени;*
- *в последние годы, десятилетия;*

2 для сопоставления и противопоставления:

- *однако, в то время как, тем не менее, но ..., вместе с тем;*
- *как..., так и...;*
- *с одной стороны..., с другой стороны, не только..., но и...;*
- *по сравнению, в отличие, в противоположность;*

3 для указания на следствие, причинность:

- *таким образом, следовательно, итак, в связи с этим;*
- *отсюда следует, понятно, ясно;*
- *это позволяет сделать вывод, заключение;*

- *свидетельствует, говорит, дает возможность;*
- *в результате;*
- 4 для дополнения и уточнения:
 - *помимо этого, кроме того, также и, наряду с..., в частности;*
 - *главным образом, особенно, именно;*
- 5 для иллюстрации сказанного:
 - *например, так;*
 - *проиллюстрируем сказанное следующим примером, приведем пример;*
 - *подтверждением выше сказанного является;*
- 6 для ссылки на предыдущие высказывания, мнения, исследования:
 - *было установлено, рассмотрено, выявлено, проанализировано;*
 - *как говорилось, отмечалось, подчеркивалось;*
 - *аналогичный, подобный, идентичный анализ, результат;*
- 7 для введения новой информации:
 - *рассмотрим следующие случаи, дополнительные примеры;*
 - *перейдем к рассмотрению, анализу, описанию;*
 - *остановимся более детально на...;*
 - *следующим вопросом является...;*
 - *еще одним важнейшим аспектом изучаемой проблемы является...;*
- 8 для выражения логических связей между частями высказывания:
 - *как показал анализ, как было сказано выше;*
 - *на основании полученных данных;*
 - *проведенное исследование позволяет сделать вывод;*
 - *резюмируя сказанное;*
 - *дальнейшие перспективы исследования связаны с....*

Письменная речь требует использования в тексте большого числа развернутых предложений, включающих придаточные предложения, причастные и деепричастные обороты. В связи с этим часто употребляются составные подчинительные союзы:

- *поскольку, благодаря тому что, в соответствии с...;*
- *в связи, в результате;*
- *при условии, что, несмотря на...;*
- *наряду с..., в течение, в ходе, по мере.*

Необходимо определить основные понятия по теме исследования, чтобы использование их в тексте дипломной работы было однозначным. Это означает: то или иное понятие, которое разными учеными может трактоваться по-разному, должно во всем тексте данной работы от начала до конца иметь лишь одно, четко определенное автором дипломной работы значение.

В дипломном проекте должно быть соблюдено единство стиля изложения, обеспечена орфографическая, синтаксическая и

стилистика грамотность в соответствии с нормами современного русского языка.

4.5 Перечень государственных стандартов, необходимых для оформления пояснительной записки ВКР

1. ГОСТ 2.104–68 ЕСКД. Основные надписи.
2. ГОСТ 2.105–95 ЕСКД. Общие требования к текстовым документам.
3. ГОСТ 2.106–96 ЕСКД. Текстовые документы.
4. ГОСТ 2.109–73 ЕСКД. Основные требования к чертежам.
5. ГОСТ 2.301–68 ЕСКД. Форматы.
6. ГОСТ 2.302–68 ЕСКД. Масштабы.
7. ГОСТ 2.303–68 ЕСКД. Линии.
8. ГОСТ 2.304–81 ЕСКД. Шрифты чертежные.
9. ГОСТ 2.305–68 ЕСКД. Изображения – виды, разрезы, сечения.
10. ГОСТ 2.306–68 ЕСКД. Обозначения графических материалов и правила их нанесения на чертежах.
11. ГОСТ 2.316–68 ЕСКД. Правила нанесения на чертежах надписей, технических требований и таблиц.
12. ГОСТ 2.321–84 ЕСКД. Обозначения буквенные.
13. ГОСТ 2.410–68 ЕСКД. Правила выполнения чертежей металлических конструкций.
14. ГОСТ 7.32–91 Система стандартов по информации, Библиотечному и издательскому делу. Отчет о научно-исследовательской работе. Структура и правила оформления.
15. ГОСТ 8.417 –2002 ГСИ. Единицы физических величин.

4.6 Шифр выпускной квалификационной работы

Общий вид обозначения:	XX.XX.XX.XX.XX.XX
	1 2 3 4 5 6 7

Группы шифра:

- 1 – обозначение работы: ДП – дипломный проект;
- 2 – код специальности/направления подготовки;
- 3 – номер приказа на закрепление темы ВКР;
- 4 – три последние цифры номера зачетной книжки;
- 5 – год выполнения ВКР;
- 6 – порядковый номер графической части (при наличии);
- 7 – аббревиатура документа (ПЗ, ЧД (чертеж детали), ИЛ (иллюстрация), АС (альбом спецификации), ТП (технологический процесс)).

Пример написания шифра: ДП.150201.45/67.345.2020.00.ПЗ

5 ПОРЯДОК И ПРОЦЕДУРА ЗАЩИТЫ ВЫПУСКНОЙ КВАЛИФИКАЦИОННОЙ РАБОТЫ

5.1 Порядок защиты ВКР

Законченная ВКР подписывается строго в ниже приведенном порядке:

- обучающимся – автором работы;
- консультантами;
- руководителем;
- нормоконтролером;
- заместителем директора по УМР.

К работе прилагается письменный отзыв руководителя о работе обучающегося над ВКР, где отмечаются систематичность и организованность в работе, проявленная инициатива в решении вопросов, степень самостоятельности, умение пользоваться научно-технической, справочной литературой, компьютером и т.д.

До защиты в ГЭК ВКР направляется на рецензию к одному из ведущих специалистов сторонней организации соответствующего профиля. Список рецензентов утверждается приказом по колледжу.

Рецензия на ВКР должна содержать квалифицированное заключение о соответствии его содержания дипломному заданию, характеристику качества выполнения каждого раздела, перечень положительных решений и основных недостатков, замечания по графической части работы, отзыв о работе в целом, рекомендации по ее внедрению, оценку работы и квалификации проектанта.

После получения рецензии внесение изменений в ВКР запрещается.

Содержание рецензии доводится до сведения обучающегося не позднее чем за день до защиты ВКР.

5.2 Процедура защиты ВКР

Защита ВКР рассматривается как заключительная форма Государственной итоговой аттестации обучающегося и проверка его подготовленности к началу самостоятельной деятельности.

Защита ВКР осуществляется в соответствии с графиком работы ГЭК, который доводится до сведения обучающихся не менее чем за 10 дней до ее начала.

Защита ВКР проводится на заседании Государственной экзаменационной комиссии (ГЭК) с участием не менее двух третей её состава. Решения ГЭК принимаются на закрытых заседаниях простым большинством голосов членов комиссии, участвующих в заседании, при обязательном присутствии председателя комиссии или его заместителя.

Рассмотрение ВКР организуется ежегодно в соответствии с графиком работы ГЭК по заранее объявленному списку.

До начала защиты (минимум за 3-е суток) по графику, составленному на отделении машиностроения и переработки нефти, обучающийся предоставляет пояснительную записку и графическую часть, выполненную

в едином нераскрепляемом переплете, со всеми подписями на титульных листах, электронную копию ВКР (на диске) с презентацией к ВКР. Обучающийся к ВКР прикладывает отзыв руководителя и рецензию на ВКР, другие материалы, а также раздаточный материал к защите ВКР.

При явке на защиту обучающийся должен при себе иметь паспорт.

До начала защиты в ГЭК на каждого обучающегося, представляются следующие документы:

- выписка из зачетной ведомости;
- пояснительная записка и графический материал, подписанные руководителем и консультантами работы;
- отзыв руководителя работы;
- рецензия на ВКР.

Защита ВКР происходит на открытом заседании ГЭК в следующей последовательности:

1. Секретарь ГЭК оглашает тему ВКР, фамилию автора и информацию о полноте представленных для защиты документов.

2. Председатель ГЭК предоставляет слово для доклада соискателю. В течение 7-10 минут дипломник должен последовательно изложить обоснование темы, цель работы, содержание работы, технико-экономическое обоснование принятых решений, мероприятия по безопасности жизнедеятельности, экономическую эффективность работы и сделать основные выводы по работе. Доклад должен сопровождаться иллюстрацией графического материала в виде презентации. Во время доклада обучающемуся разрешается пользоваться краткими тезисами доклада.

3. По окончании доклада члены ГЭК задают дипломнику вопросы, как по теме работы, так и по разделам основных дисциплин и профессиональных модулей, связанных с ВКР.

Ответы должны быть исчерпывающими и по существу заданных вопросов.

4. Затем секретарь ГЭК зачитывает отзыв руководителя ВКР и рецензию на рассматриваемую работу.

5. Обучающемуся предоставляется слово для ответа на замечания, сделанные в рецензии.

Решение ГЭК принимается на закрытом заседании простым большинством голосов членов ГЭК, участвующих в заседании при обязательном присутствии председателя комиссии и/или его заместителей.

При равном числе голосов голос председательствующего на заседании ГЭК является решающим.

При определении оценки ВКР учитываются:

- оценка самой работы и работы проектанта в отзывах руководителя и рецензента;
- оценки членов ГЭК за качество защиты;

- уровень оформления работы.

Оценки по итогам защиты ВКР объявляются в день защиты.

По результатам государственной итоговой аттестации обучающихся комиссия принимает решение о присвоении им квалификации по соответствующей специальности.

При подготовке к защите Вам необходимо:

- внимательно прочитать рецензию и отзыв руководителя ВКР;
- подготовить аргументированные ответы на замечания рецензента и руководителя без внесения изменений в текст ВКР;
- обоснованно и доказательно раскрыть сущность темы ВКР в докладе;
- подготовиться к ответам на вопросы членов комиссии.

Для выступления на защите необходимо заранее подготовить и согласовать с руководителем тезисы доклада, иллюстративный и раздаточный материал.

При составлении тезисов необходимо учитывать ориентировочное время доклада на защите, которое составляет 7-10 минут. Доклад целесообразно строить не путем изложения содержания работы по главам, а по задачам, то есть, раскрывая логику получения значимых результатов. В докладе обязательно должно присутствовать обращение к иллюстративному материалу, который будет использоваться в ходе защиты работы. Объем доклада должен составлять 7-8 страниц текста в формате Word, размер шрифта 14, полуторный интервал. Рекомендуемые структура, объем и время доклада приведены в таблице 1.

Таблица 1– Структура, объем и время доклада

№	Структура доклада	Объем	Время
1.	Представление темы работы.	до 1,5 страниц	до 2 минут
2.	Актуальность темы.		
3.	Цель работы.		
4.	Постановка задачи, результаты ее решения и сделанные выводы (по каждой из задач, которые были поставлены для достижения цели ВКР).	до 6 страниц	до 7 минут
5.	Выводы и предложения по совершенствованию рассмотренной проблемы.	до 0,5 страницы	до 1 минуты

В качестве иллюстраций используется презентация, подготовленная в программе Power Point. Каждый слайд презентации должен быть пронумерован в правом или левом верхнем углу.

Графика должна быть четкой, крупной. Каждый чертеж, график, таблица должны иметь название.

Плотность заполнения слайда должна составлять не менее 70% от всего пространства слайда (кроме первого).

На первом слайде необходимо указать наименование колледжа, наименование темы, автора работы (ФИО, группа), руководителя (ФИО, ученая степень, должность). Следующий слайд следует посвятить постановке цели и задачи данной работы, а далее в соответствии с планом выступления на защите ВКР.

Также иллюстрации можно представлять на 4–5 страницах формата А4, отражающих основные результаты, достигнутые в работе, и согласованные с содержанием доклада. Иллюстрации должны быть пронумерованы и названы.

5.3 Критерии оценки

Критерии оценки выпускной квалификационной работы доводятся до сведения обучающихся не позднее чем за полгода до начала ГИА.

К защите ВКР предъявляются следующие основные требования:

1. Глубокая **теоретическая проработка** исследуемых проблем на основе анализа специальной литературы.

2. Умелая **систематизация данных предприятия** с необходимым анализом, обобщением и выявлением тенденций развития исследуемых явлений и процессов.

3. **Критический подход** к изучаемым фактическим материалам с целью поиска направлений совершенствования деятельности.

4. **Аргументированность выводов**, обоснованность предложений и рекомендаций.

5. **Логически последовательное и самостоятельное изложение материала.**

6. **Оформление материала** в соответствии с установленными требованиями.

7. Обязательное **наличие рецензии и отзыва руководителя** на ВКР.

По итогам всех этапов выводится обобщенная оценка. Уровень подготовки обучающегося оценивается в баллах, критерии представлены в таблице 2.

Таблица 2 – Критерии оценки

<p>88 – 100 баллов 5 (отлично)</p>	<p>- если его работа соответствует всем предъявленным критериям, сопровождается качественной электронной презентацией, соответствующей структуре и содержанию ВКР, выпускник логично выстраивает защиту, аргументирует ответы на вопросы;</p>
--	---

76-87 баллов 4 (хорошо)	- если его работа имеет недостатки в оформлении пояснительной записки, или он допустил некоторые неточности при ответе на поставленные вопросы членов ГЭК, или при представлении выпускной квалификационной работы в его докладе не прослеживалась четкость, краткость и логичность изложения материала;
61 – 75 баллов 3 (удовлетворительно)	- если в работе не соблюдены хотя бы три из перечисленных критериев, но теоретическая значимость и практический уровень работы соответствуют требованиям, предъявляемым к выпускным квалификационным работам;
60 и менее баллов 2 (неудовлетворительно)	- если его работа не соответствует пяти предъявляемым критериям, выпускник имеет разрозненные, бессистемные знания, беспорядочно излагает материал.

Если Вы получили неудовлетворительную оценку на защите ВКР, то вы не прошли государственную итоговую аттестацию. Повторная защита ВКР допускается после его доработки на следующий год.

6 Процедура проведения демонстрационного экзамена

Демонстрационный экзамен по стандартам Ворлдскиллс – это форма государственной итоговой аттестации выпускников по программам среднего профессионального образования образовательных организаций среднего профессионального образования, которая предусматривает:

- моделирование реальных производственных условий для демонстрации выпускниками профессиональных умений и навыков;
- независимую экспертную оценку выполнения заданий демонстрационного экзамена, в том числе экспертами из числа представителей предприятий;
- определение уровня знаний и умений выпускников в соответствии с международными требованиями.

Целью проведения ДЭ является определение у выпускников уровня профессиональных знаний, умений, практического опыта, позволяющих вести профессиональную деятельность в определенной сфере и (или) выполнять работу по конкретной профессии или специальности в соответствии со стандартами Ворлдскиллс Россия.

6.1. Процедура выполнения заданий демонстрационного экзамена

Процедура выполнения заданий демонстрационного экзамена и их оценки проходит на площадке ФГБОУ ВО «Тюменский индустриальный университет», материально-техническая база которого соответствует требованиям Союза «Ворлдскиллс Россия».

Выполненные экзаменационные задания оцениваются в соответствии со схемой начисления баллов, разработанными на основании характеристик компетенций, определяемых техническим описанием. Все баллы и оценки регистрируются в системе CIS.

Члены Экспертной группы при оценке выполнения экзаменационных заданий обязаны демонстрировать необходимый уровень профессионализма, честности и беспристрастности, соблюдать требования регламента проведения демонстрационного экзамена и Кодекса этики движения «Молодые профессионалы» (WorldSkills Russia).

Одно из главных требований при выполнении оценки заданий демонстрационного экзамена – это обеспечение отсутствия преимуществ у кого-либо из участников экзамена. В связи с этим, порядок работы Экспертной группы должен быть организован так, чтобы не допустить к оценке работы студента или выпускника эксперта, который принимал непосредственное участие в его подготовке или представляет одну с ним образовательную организацию. Данное условие должно строго контролироваться Главным экспертом, который отвечает за объективность и независимость работы Экспертной группы в целом.

Для обеспечения соблюдения всех требований Союза «Ворлдскиллс Россия» дополнительно к программе ГИА разработан отдельный документ – регламент по организации и проведению демонстрационного экзамена по компетенции «Фрезерные работы на станках с ЧПУ».

Процедура оценивания результатов выполнения экзаменационных заданий осуществляется в соответствии с правилами, установленными для оценки конкурсных заданий региональных чемпионатов «Молодые профессионалы» (WorldSkills Russia), включая использование форм и оценочных ведомостей для фиксирования выставленных оценок и/или баллов вручную, которые в последующем вносятся в систему CIS.

Оценка не должна выставляться в присутствии участника демонстрационного экзамена.

6.2 Критерии оценки результатов выполнения заданий

Критерии оценки выполненного задания разработаны рабочей группой в соответствии с регламентом соревнований WorldSkills Russia,

техническим описанием компетенции «Фрезерные работы на станках с ЧПУ».

Выполнение заданий оценивается по 100-балльной шкале.

Оценку выполнения заданий осуществляет экспертная группа, состоящая из педагогических работников колледжа, имеющих опыт участия в соревнованиях WorldSkills в качестве экспертов или участников, результативный опыт подготовки студентов к соревнованиям WorldSkills и всероссийским соревнованиям по профессиям и специальностям. В экспертную группу включаются также представители работодателей и, по возможности, сертифицированные эксперты WSR.

Количество экспертов, участвующих в демонстрационном экзамене – не менее 5 человек, включая наставника.

Итоговый протокол и экзаменационная ведомость подписывается всеми членами экспертной группы.

По окончании демонстрационного экзамена все участвовавшие в нём выпускники получают сертификаты колледжа с указанием набранных баллов.

Отчёт об итогах проведения демонстрационного экзамена сдаётся в учебную часть в 10-дневный срок после его завершения.

6.3. Регистрация участников и экспертов демонстрационного экзамена

Регистрация участников и экспертов демонстрационного экзамена осуществляется в Электронной системе мониторинга, сбора и обработки данных (eSim) (далее – система eSim).

Для регистрации баллов и оценок по результатам выполнения заданий демонстрационного экзамена используется международная информационная система CompetitionInformationSystem (далее – система CIS).

6.4 Проведение демонстрационного экзамена

За 1 день до начала экзамена Экспертной группой производится дооснащение площадки (при необходимости) и настройка оборудования.

В указанный день осуществляется распределение рабочих мест участников на площадке в соответствии с жеребьевкой. Жеребьевка проводится в присутствии всех участников способом, исключающим спланированное распределение рабочих мест или оборудования. Итоги жеребьевки фиксируются отдельным документом.

Инструктаж по охране труда и технике безопасности (далее – ОТ и ТБ) для участников и членов Экспертной группы проводится Техническим экспертом под роспись.

После распределения рабочих мест и прохождения инструктажа по ОТ и ТБ участникам предоставляется время не более 2 часов на подготовку рабочих мест, а также на проверку и подготовку инструментов и материалов, ознакомление с оборудованием и его тестирование.

Участники должны ознакомиться с подробной информацией о регламенте проведения экзамена с обозначением обеденных перерывов и времени завершения экзаменационных заданий/модулей, ограничениях времени и условий допуска к рабочим местам, включая условия, разрешающие участникам покинуть рабочие места и площадку, информацию о времени и способе проверки оборудования, информацию о пунктах и графике питания, оказании медицинской помощи, о характере и диапазоне санкций, которые могут последовать в случае нарушения регламента проведения экзамена.

Также участники экзамена должны быть проинформированы о том, что они отвечают за безопасное использование всех инструментов, оборудования, вспомогательных материалов, которые они используют на площадке в соответствии с правилами техники безопасности.

Все лица, находящиеся на площадке проведения экзамена должны неукоснительно соблюдать Правила и нормы ОТ и ТБ.

Участник при сдаче демонстрационного экзамена должен иметь при себе паспорт и полис ОМС.

Перед началом экзамена членами Экспертной группы производится проверка на предмет обнаружения материалов, инструментов или оборудования, запрещенного в соответствии с техническим описанием, включая содержимое инструментальных ящиков.

Каждому участнику предоставляется время на ознакомление с экзаменационным заданием, письменные инструкции по заданию, а также разъяснения правил поведения и Кодекса этики движения «Молодые профессионалы» (WorldSkills Russia) во время демонстрационного экзамена.

Экзаменационные задания выдаются участникам непосредственно перед началом экзамена. На изучение материалов и дополнительные вопросы выделяется время, которое не включается в общее время проведения экзамена.

Т.к. задание состоит из модулей, то члены Экспертной группы обязаны выдавать участникам задание перед началом каждого модуля или действовать согласно техническому описанию. Минимальное время, отводимое в данном случае (модульная работа) на ознакомление с информацией, составляет 15 минут, которые не входят в общее время проведения экзамена. Ознакомление происходит перед началом каждого модуля.

К выполнению экзаменационных заданий участники приступают после указания Главного эксперта.

В ходе проведения экзамена участникам запрещаются контакты с другими участниками или членами Экспертной группы без разрешения Главного эксперта.

В случае возникновения несчастного случая или болезни участника, об этом немедленно уведомляется Главный эксперт, которым, при необходимости, принимается решение о назначении дополнительного времени для участника. В случае отстранения участника от дальнейшего участия в экзамене ввиду болезни или несчастного случая, ему начисляются баллы за любую завершённую работу. При этом, ЦПДЭ должны быть предприняты все меры к тому, чтобы способствовать возвращению участника к процедуре сдачи экзамена и к компенсированию потерянного времени.

Вышеуказанные случаи подлежат обязательной регистрации в установленном порядке.

Все вопросы по участникам, обвиняемым в нечестном поведении или чье поведение мешает процедуре проведения экзамена, передаются Главному эксперту и рассматриваются Экспертной группой с привлечением председателя апелляционной комиссии образовательной организации, которую представляет участник. Решения по применению взысканий к указанным участникам основываются на международных правилах проведения соревнований ISSUE & DISPUT RESOLUTION. Союзом «Ворлдскиллс Россия» может быть принят иной документ, регламентирующий порядок рассмотрения споров и разногласий, а также устанавливающий правила подачи и рассмотрения апелляций.

В процессе работы участники обязаны неукоснительно соблюдать требования ОТ и ТБ. Несоблюдение участником норм и правил ОТ и ТБ ведет к потере баллов. Постоянное нарушение норм безопасности может привести к временному или окончательному отстранению участника от выполнения экзаменационных заданий.

Процедура проведения демонстрационного экзамена проходит с соблюдением принципов честности, справедливости и информационной открытости. Вся информация и инструкции по выполнению экзамена от членов Экспертной группы, в том числе с целью оказания необходимой помощи, должны быть четкими и недвусмысленными, не дающими преимущества тому или иному участнику. Вмешательство иных лиц, которое может помешать участникам завершить экзаменационное задание, не допускается.

6.5. Оформление результатов демонстрационного экзамена

Оформление результатов экзамена осуществляется в соответствии с порядком, принятым при проведении региональных чемпионатов «Молодые профессионалы» (WorldSkills Russia).

Баллы и/или оценки, выставленные членами Экспертной группы, переносятся из рукописных оценочных ведомостей в систему CIS по мере осуществления процедуры оценки. После выставления оценок и/или баллов во все оценочные ведомости, запись о выставленных оценках в системе CIS блокируется.

После всех оценочных процедур, проводится итоговое заседание Экспертной группы, во время которого осуществляется сверка распечатанных результатов с рукописными оценочными ведомостями. В случае выявления несоответствия или других ошибок, требующих исправления оценки, каждым членом Экспертной группы по рассматриваемому аспекту заверяется форма приема оценки, тем самым обозначается согласие с внесением исправления.

Принятая членами Экспертной группы форма приема оценки утверждается Главным экспертом, после чего система CIS блокируется по данной части завершённой оценки. По окончании данной процедуры дальнейшие или новые возражения по утвержденным оценкам не принимаются.

Результатом работы Экспертной комиссии является итоговый протокол заседания Экспертной комиссии, в котором указывается общий перечень участников, сумма баллов по каждому участнику за выполненное задание экзамена, все необходимые бланки и формы формируются через систему CIS.

Формирование итогового документа о результатах выполнения экзаменационных заданий по каждому участнику выполняется автоматизировано с использованием систем CIS и eSim. Посредством указанных сервисов осуществляется автоматизированная обработка внесенных оценок и/или баллов, синхронизация с персональными данными, содержащимися в личных профилях участников, и формируется электронный файл по каждому участнику, прошедшему демонстрационный экзамен в виде таблицы с указанием результатов экзаменационных заданий в разрезе выполненных модулей. Формы электронного файла и таблицы разрабатываются и утверждаются Союзом «Ворлдскиллс Россия».

Участник может ознакомиться с результатами выполненных экзаменационных заданий в личном профиле в системе eSim. Также, право доступа к результатам экзамена может быть предоставлено предприятиям-партнерам Союза «Ворлдскиллс Россия» в соответствии с подписанными соглашениями с соблюдением норм федерального законодательства о защите персональных данных.

В целях обеспечения информационной открытости и публичности при проведении демонстрационного экзамена рекомендуется организовать свободный доступ зрителей для наблюдения за ходом проведения экзамена с учетом соблюдения всех норм техники безопасности, а также правил проведения демонстрационного экзамена.

Форма задания на ВКР
МИНИСТЕРСТВО НАУКИ И ВЫСШЕГО ОБРАЗОВАНИЯ
РОССИЙСКОЙ ФЕДЕРАЦИИ

ФЕДЕРАЛЬНОЕ ГОСУДАРСТВЕННОЕ БЮДЖЕТНОЕ
ОБРАЗОВАТЕЛЬНОЕ УЧРЕЖДЕНИЕ ВЫСШЕГО ОБРАЗОВАНИЯ
«ТЮМЕНСКИЙ ИНДУСТРИАЛЬНЫЙ УНИВЕРСИТЕТ»
МНОГОПРОФИЛЬНЫЙ КОЛЛЕДЖ

УТВЕРЖДАЮ
Зам. директора по УМР
_____ Т.Б. Балобанова
«__» _____ 2021 г.

ЗАДАНИЕ
на выпускную квалификационную работу (ВКР)

Обучающемуся _ курса, группы _____, специальности _____

ФИО обучающегося

Ф.И.О. руководителя ВКР _____

Тема ВКР: _____
утверждена приказом по многопрофильному колледжу от _____ № _____.
Срок предоставления законченной ВКР «__» _____ 2021 г.

Исходные данные к ВКР:

Содержание пояснительной записки:

Введение:

Глава 1. _____

Глава 2. _____

Заключение: _____

Список источников: _____

Баланс времени при выполнении ВКР:

Введение: _____

Глава 1. _____

Глава 2. _____

Заключение: _____

Список источников: _____

Наименование предприятия, на котором обучающийся проходит преддипломную практику: _____

Руководитель ВКР _____ И.О. Фамилия

Дата выдачи задания « » _____ 2021 г.

Срок окончания ВКР « » _____ 2021 г.

Рассмотрено на цикловой комиссии ТМиРПО

« » _____ 2021 г., протокол № _.

Задание принял к исполнению « » _____ 2021 г. _____ И.О. Фамилия

**Форма титульного листа
МИНИСТЕРСТВО НАУКИ И ВЫСШЕГО ОБРАЗОВАНИЯ
РОССИЙСКОЙ ФЕДЕРАЦИИ**

**ФЕДЕРАЛЬНОЕ ГОСУДАРСТВЕННОЕ БЮДЖЕТНОЕ
ОБРАЗОВАТЕЛЬНОЕ УЧРЕЖДЕНИЕ ВЫСШЕГО ОБРАЗОВАНИЯ
«ТЮМЕНСКИЙ ИНДУСТРИАЛЬНЫЙ УНИВЕРСИТЕТ»
МНОГОПРОФИЛЬНЫЙ КОЛЛЕДЖ**

Отделение _____

КОД, СПЕЦИАЛЬНОСТЬ

«ВКР допущена к защите»
Заместитель директора по
учебно-методической работе
_____ Т.Б. Балобанова
« ____ » _____ 2021 г.

ВЫПУСКНАЯ КВАЛИФИКАЦИОННАЯ РАБОТА

Тема выпускной квалификационной работы

Выполнил:
обучающийся очной формы
обучения
Ф.И.О.

Руководитель: _____ Ф.И.О.
Консультант: _____ Ф.И.О.
Рецензент: _____ Ф.И.О.
Нормоконтролер: _____ Ф.И.О.

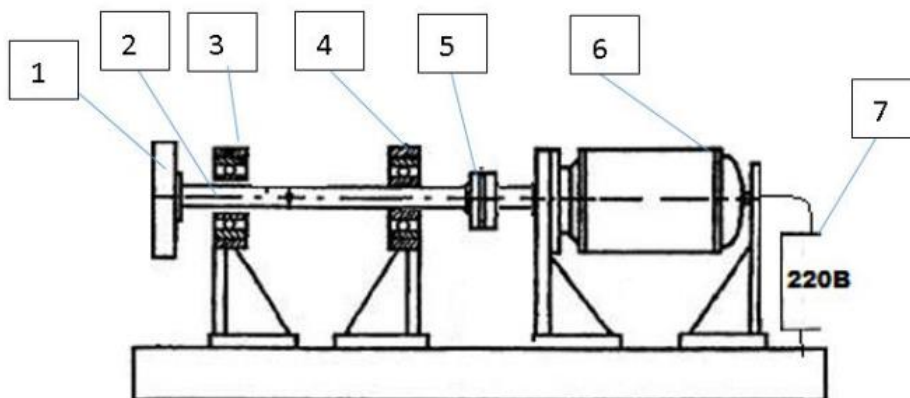
Тюмень, 2021

Примерное задание на демонстрационный экзамен

ЗАДАНИЕ ДЛЯ ДЕМОНСТРАЦИОННОГО ЭКЗАМЕНА

Модуль - Центровка валов и профилактический осмотр

Схема механизма роторного типа с двумя опорами и рабочим колесом:



1. Рабочее колесо (36 отв.)
2. Вал рабочего колеса
3. Подшипниковая опора
4. Подшипниковая опора
5. Муфта
6. Электродвигатель (техническая инфо на шильде ЭД)
7. Частотный регулятор

Перечень проводимых работ:

1. Провести осмотр и предварительную регулировку механизма
2. Включить механизм на 5 мин работы. Подаётся $F_{сети} = 50\text{Гц}$ – не изменять!

Ключ блокиратора питания находится у эксперта.

3. Провести диагностику и получить заключение об общем состоянии агрегата.
4. Определить необходимые работы по виброналадке
5. Выполнить работы по виброналадке – точную центровку муфтового соединения
6. Выполнить работы по виброналадке – балансировку на месте эксплуатации
7. Повторно провести диагностику после выполненных работ по виброналадке

(п.3)

8. Соблюсти требования техники безопасности при выполнении всех работ.
9. Заполнить формуляр в соответствии с тестовым заданием

ПРЕДУПРЕЖДЕНИЕ: При обнаружении участником неисправности в оборудовании позвать эксперта для консультации.

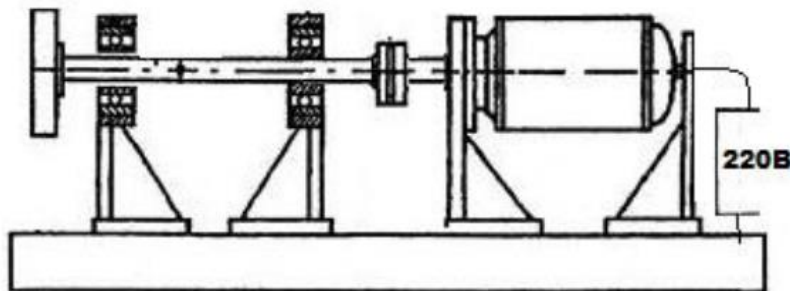
Используемые приборные системы и аксессуары:

1. Виброанализатор
2. Универсальная система для лазерной центровки
3. Тепловизор с диапазоном $-20^{\circ}\text{C} \dots +350^{\circ}\text{C}$
4. Магнитная стойка с индикатором часового типа
5. Линейка поверочная 6. Набор шупов, 13 шт., толщина 0,05-1,0 мм, длина 100 мм
7. Пластины калиброванные (комплект)
8. Гаечные ключи

ФОРМУЛЯР УЧАСТНИКА

ФИО участника _____

Задание №1. Внешний осмотр и предварительные регулировки. Цель внешнего осмотра – допуск механизма на включение в сеть!



1.1. При помощи лекальной линейки и щупов провести замеры в вертикальной и горизонтальной плоскости по муфте. Если измеренные начальные значения превысят допустимые значения, провести предварительное выравнивание в горизонтальной плоскости и в вертикальной плоскости при помощи центровочных пластин.

Допуски на предварительное выравнивание.

Смещение = ± 1,0 мм в центре муфты	Излом = ± 0,5 мм/100мм в центре муфты
------------------------------------	---------------------------------------

Измеренные значения и данные после корректировки записать в формуляр:

	Начальные значения		Значения после выравнивания	
	вертикаль	горизонт	вертикаль	горизонт
Смещение				
Излом				

1.2. Проверка вала на биение.

При помощи магнитной стойки и индикатора часового типа провести измерения биения вала, муфты и рабочего колеса. Заполнить формуляр в нужных строчках.

	осевое	вертикальное	горизонтальное
Вал			
Полумуфта вала колеса			
Полумуфта вала эл.двигателя			
Рабочее колесо			

1.3. Убедиться, что болты крепления электродвигателя затянуты.

Задание №2. Прогрев механизма 5 мин (частота F=50гц). Взять ключ блокиратора у эксперта. Подсоединить питание. На частотном приводе включить вращение «НАЗАД». В дальнейшем использовать только это

направление при включении питания. Выключить через 5 мин. - на частотном приводе нажать «СТОП». Поставить блокиратор.

Далее участник управляет подачей питания, соблюдая требования техники безопасности.

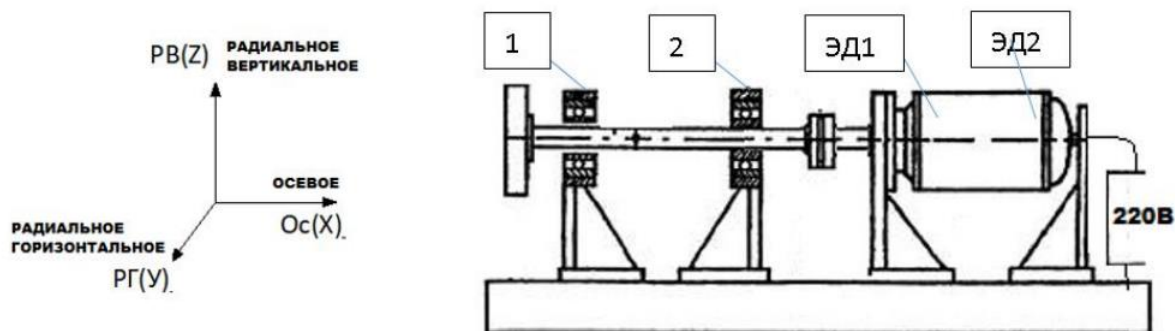
Задание №3. Диагностика механизма: термография и вибродиагностика

Оценить состояние механизма по результатам виброизмерений и термографии.

Выполнить измерение температурного поля (T_{max} , °C) выносных подшипников опор (1,2), муфтового соединения и подшипников электродвигателя (ЭД1, ЭД2) при помощи тепловизора. Сохранить термограмму в тепловизоре. Данные записать в формуляр.

Выполнить измерения общего уровня вибрации среднеквадратичного значения виброскорости (V мм/с) на выносных опорах (1,2) и на подшипниках электродвигателя (ЭД1, ЭД2). Данные виброизмерений и заключение записать в формуляр.

Внимание к соблюдению техники безопасности!



Произвести контрольные измерения.

3.1. Замер вибрации (V мм/с) .

	Ос(X)	РГ(Y)	РВ(Z)
Опора 1			
Опора 2			
ЭДвиг 1			
ЭДвиг 2			

3.2 Замер температуры (T_{max} , °C)

Место измерения	Опора 1	Опора 2	Муфта	ЭДвиг1	ЭДвиг2
T_{max} , °C					

3.3. Сделать заключение по состоянию механизма

Задание № 4. Виброналадка. Точная центровка

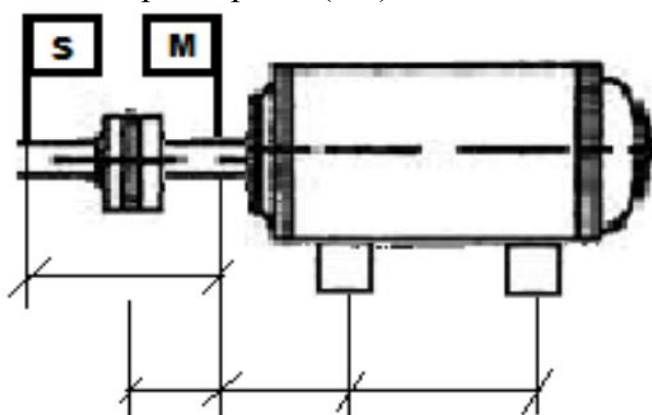
При помощи системы лазерной центровки произвести работу по точной центровке механизма. Сохранить в приборе данные по коррекции «мягкой лапы», по начальным и окончательным значениям несоосности.

Заполнить формуляр согласно проведенной работе.

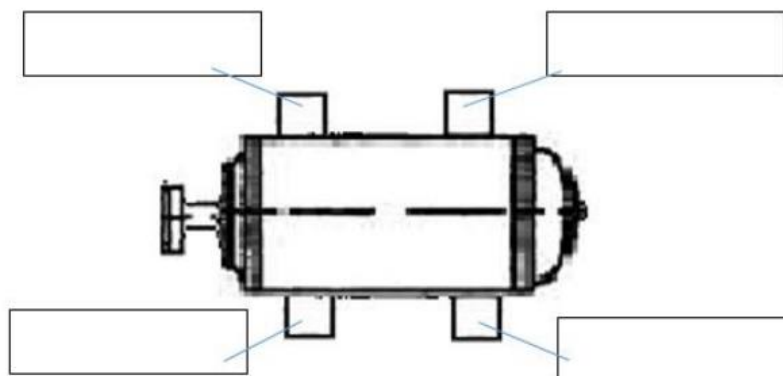
Внимание к соблюдению техники безопасности! При проведении работ придерживаться следующих допусков на соосность:

Смещение	Излом	
$\leq 0,05$ мм	$\leq 0,05$ мм/100мм	отлично
$0,051 - \leq 0,1$ мм	$0,051 - \leq 0,08$ мм/100мм	приемлемо
$> 0,1$ мм	$> 0,08$ мм/100мм	не приемлемо

4.1. Схема механизма с размерами (мм)



4.2. Коррекция «мягкой лапы» (значения после корректировки (мм))

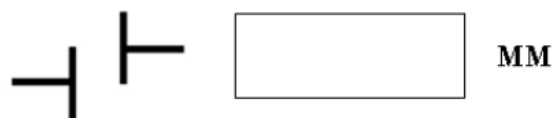


4.3. Начальное значение несоосности


 мм


 мм/100м

4.4. Окончательное значение несоосности



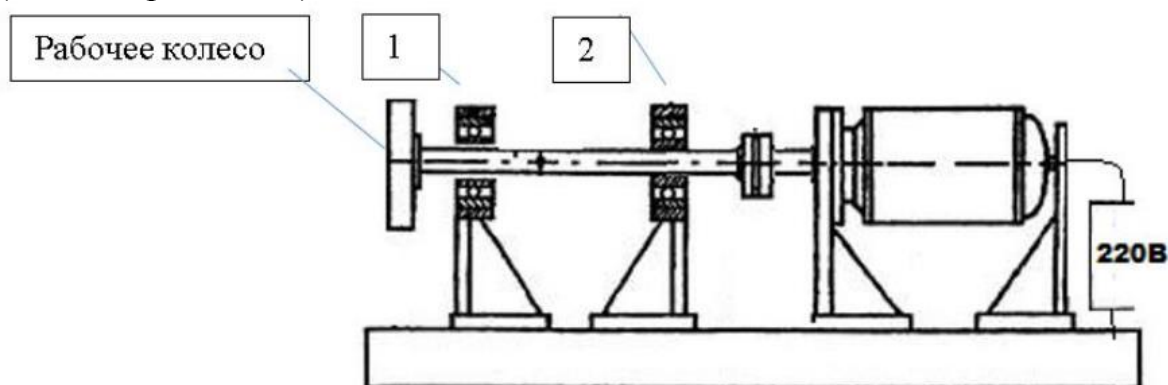
Задание №5. Виброналадка. Балансировка на месте эксплуатации.

При помощи системы и одноосевого датчика вибрации провести работы по динамической балансировке механизма на месте эксплуатации.

Балансировка проводится в горизонтальной плоскости по одной плоскости коррекции (рабочее колесо) и одной подшипниковой опоре.

Выбрать подшипниковую опору с максимальным значением вибрации (1 или 2).

Пробные и коррекционные массы устанавливать на рабочее колесо (шаг отверстий 10°)



Класс точности балансировки 6,3G.

Использовать следующие границы допусков вибрации (V мм/с):

Границы допусков (V мм/с)	Заключение
0-0,127	Отлично
>0,127-0,508	Хорошо
>0,508-1,016	Приемлемо с ограничениями
>1,016-2,032	Не приемлемо

5.1. Провести балансировку механизма. Сохранить отчет по балансировке в приборе.

5.2. Заполнить формуляр согласно проведенной работе.

Параметр	Значение
V мм/с (начальное)	
Количество установленных коррекционных масс	
Масса коррекционного(ых) груза(ов)	
V мм/с (окончательное)	

Задание №6. Итоговая диагностика механизма: термография и вибродиагностика.

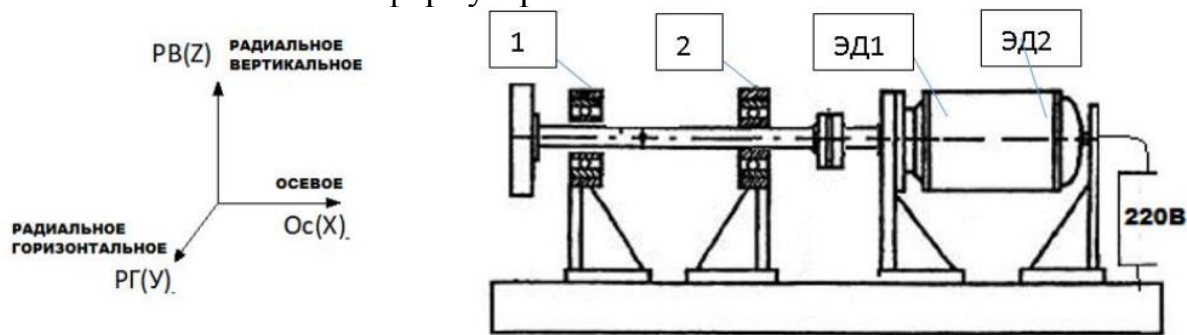
Аналогично п.3 задания провести повторную диагностику.

Оценить состояние механизма по результатам виброизмерений и термографии.

Выполнить измерение температурного поля (T_{max} , °C) выносных подшипников опор (1,2), муфтового соединения и подшипников электродвигателя (ЭД1, ЭД2) при помощи тепловизора. Сохранить термограмму в тепловизоре. Данные записать в формуляр.

Выполнить измерения общего уровня вибрации среднеквадратичного значения виброскорости (V мм/с) на выносных опорах (1,2) и на подшипниках электродвигателя (ЭД1, ЭД2).

Получить автоматическую диагностику состояния механизма и потребностях в работах. Отчет сохранить в приборе. Данные виброизмерений и заключение записать в формуляр.



Внимание к соблюдению техники безопасности.

Произвести контрольные измерения.

6.1 Замер вибрации (V мм/с) .

	Ос(X)	РГ(Y)	РВ(Z)
Опора 1			
Опора 2			
ЭДвиг 1			
ЭДвиг 2			

6.2 Замер температуры (T_{max} , °C)

Место измерения	Опора 1	Опора 2	Муфта	ЭДвиг 1	ЭДвиг 2
T_{max} , °C					

6.3 Сделать заключение по состоянию механизма

6.4 Сделать сравнительные итоговые выводы по результатам п.3.3 и п.6.3

Заключение:

Вывод:

Учебное издание

ВЫПУСКНАЯ КВАЛИФИКАЦИОННАЯ РАБОТА

Методические указания

по выполнению выпускной квалификационной работы для обучающихся по специальности 15.02.01 Монтаж и техническая эксплуатация промышленного оборудования (по отраслям), очной формы обучения

Составитель

САНЕЙКО Наталья Адамовна
КРЫЛОВ Олег Александрович

Ответственный редактор

О.А. Крылов, заведующий отделением
машиностроения и переработки нефти

В авторской редакции

Подписано в печать ____ Формат 60x90 1/16. Усл. печ. л. 3,0
Тираж 10 экз. Заказ №.

Библиотечно-издательский комплекс
федерального государственного бюджетного
образовательного учреждения высшего образования
«Тюменский индустриальный университет».
625000, Тюмень, ул. Володарского, 34.

Типография библиотечно-издательского комплекса.
625039, Тюмень, ул. Киевская, 52.