

Документ подписан простой электронной подписью
Информация о владельце:
ФИО: Клочков Юрий Сергеевич
Должность: и.о. ректора
Дата подписания: 06.05.2024 16:17:25
Уникальный программный идентификатор:
4e7c4ea90328ec8e65c5d8058549a2538d7400d1

МИНИСТЕРСТВО НАУКИ И ВЫСШЕГО ОБРАЗОВАНИЯ
РОССИЙСКОЙ ФЕДЕРАЦИИ
Федеральное государственное бюджетное образовательное
учреждение высшего образования
«ТЮМЕНСКИЙ ИНДУСТРИАЛЬНЫЙ УНИВЕРСИТЕТ»
Институт транспорта

ВЫПУСКНАЯ КВАЛИФИКАЦИОННАЯ РАБОТА

Методические рекомендации по выполнению и оформлению
выпускной квалификационной работы
для обучающихся специальности

23.05.01 Наземные транспортно-технологические средства
специализация «Технические средства природообустройства и защиты в
чрезвычайных ситуациях»
всех форм обучения

Составители

Ш. М. Мерданов,
доктор технических наук, профессор
А. Л. Егоров,
кандидат технических наук, доцент
А. В. Шаруха,
кандидат технических наук, доцент

Тюмень
ТИУ
2023

Методические рекомендации по выполнению и оформлению выпускной квалификационной работы для обучающихся всех форм обучения специальности 23.05.01 Наземные транспортно-технологические средства специализация: "Технические средства природообустройства и защиты в чрезвычайных ситуациях" / сост. Ш. М. Мерданов, А. В. Шаруха, А. Л. Егоров; Тюменский индустриальный университет. – Тюмень: Издательский центр БИК ТИУ, 2023. – 32 с. – Текст: непосредственный.

Руководитель образовательной программы: В.А. Костырченко, старший преподаватель

Методические рекомендации рассмотрены и рекомендованы к изданию на заседании кафедры «Транспортные и технологические системы» «31» августа 2023 года, протокол № 1

Аннотация

Методические рекомендации по выполнению и оформлению выпускной квалификационной работы для обучающихся всех форм обучения специальности 23.05.01 Наземные транспортно-технологические средства специализация: "Технические средства природообустройства и защиты в чрезвычайных ситуациях".

В настоящих методических рекомендациях приведены инструкции по выполнению и оформлению выпускной квалификационной работы.

Общие положения

Выпускная квалификационная работа (ВКР) выполняется в соответствии с учебным планом и федеральному государственному образовательному стандарту по специальности 23.05.01 - Наземные транспортно-технологические средства.

1 Цель, задачи выпускной квалификационной работы

Выполнение и защита ВКР – обязательная составная часть процесса итоговой аттестации студентов, завершающегося выдачей выпускникам дипломов о высшем профессиональном образовании.

Целью выполнения ВКР является систематизация, закрепление и расширение теоретических и практических профессиональных знаний и навыков студентов, полученных ими в процессе обучения.

При выполнении ВКР студент обязан продемонстрировать способность и умение решать следующие задачи:

- правильно применять теоретические положения изученных ранее дисциплин;
- знать специальную литературу и уметь её анализировать;
- уметь грамотно выполнять расчеты, используя для этого современные компьютерные средства;
- уметь обосновывать целесообразность внедрения на предприятии передовых достижений современной науки и практики;
- уметь (в письменном виде и устном выступлении) четко и логично формулировать свои мысли, предложения, рекомендации.

2 Структура пояснительной записки выпускной квалификационной работы

Существует четыре основных направления ВКР: конструкторский дипломный проект, эксплуатационный дипломный проект, технологический дипломный проект, научно-исследовательская дипломная работа.

Конструкторский дипломный проект посвящается рассмотрению вопросов разработки или модернизации конструкции машин и оборудования, способствующих улучшению эксплуатационных характеристик этой машины.

Конструкторский дипломный проект содержит:

- обоснование разработки или модернизации конструкции машины или оборудования;
- патентный анализ и анализ существующих конструкций машины;
- конструкторскую часть (кинематический и силовой расчет машины и расчет модернизируемого узла или агрегата и т.п.);
- экологическая безопасность разработки и обеспечение условий безопасной работы машины;

- расчет экономической эффективности предлагаемой разработки.

Объем пояснительной записки 80...100 листов текста и 9...10 листов графической части.

Эксплуатационный дипломный проект посвящается проектированию новых или реконструкции существующих предприятий или организаций, занимающихся эксплуатацией, техническим обслуживанием и ремонтом (ТО и Р) специализированных машин, или проектированию и реконструкции ремонтных заводов. Обычно данные проекты выполняются по конкретным заданиям предприятий, на которых студент уже работает или будет работать после окончания ТИУ.

Эксплуатационный дипломный проект содержит:

- расчет производственной программы по ТО и Р парка машин на предприятии;
- технологические разработки генерального плана предприятия, планировку производственных корпусов и помещений, вопросы организации производственных процессов;
- конструкторскую часть (с разработкой оригинального оборудования или приспособления для проведения ТО и Р);
- раздел экологической безопасности предприятия и обеспечения условий безопасной работы;
- расчет экономической эффективности предлагаемой разработки.

Объем пояснительной записки 80...100 листов текста и 9...10 листов графической части.

Технологический дипломный проект посвящается рассмотрению вопросов разработки или реконструкции проектов оборудования, систем, технических устройств, промышленных площадок, способствующих повышению эффективности их применения.

Технологический дипломный проект содержит:

- обоснование проекта оборудования, систем, технических устройств, промышленных площадок или его модернизации;
- анализ существующих технологических решений;
- технологические расчеты, компоновочные схемы оборудования, аппаратное оформление технологического процесса;
- экологическая безопасность разработки и обеспечение условий безопасной эксплуатации объекта;
- расчет экономической эффективности предлагаемого проекта.

Объем пояснительной записки 80...100 листов текста и 8...10 листов графической части.

Научно-исследовательская дипломная работа представляет собой результаты научных исследований, проведенных на кафедре с участием студента во время его обучения в ТИУ.

Научно исследовательская дипломная работа содержит в основной части, как правило, следующие разделы:

- анализ состояния рассматриваемого вопроса по материалам научно-технической литературы;
- экономическое обоснование проведения исследований;
- теоретические исследования рассматриваемой проблемы;
- экспериментальные исследования для подтверждения теоретических результатов;
- экология и безопасность жизнедеятельности объектов исследования.

Объем пояснительной записки 60...80 листов текста и 9...10 листов графической части.

Если тема ВКР не относится к выше перечисленным направлениям, содержание пояснительной записки и графической части определяется дипломным руководителем по согласованию с заведующим кафедрой.

2.1 Титульный лист

Образец оформления титульного листа к работе представлен в Приложении А.

Порядок подписания титульного листа: студент, выполняющий работу, руководитель, консультанты по разделам, консультант по нормоконтролю, заведующий кафедрой. После этого работа должна быть переплетена и направлена на рецензию.

2.2 Задание на выполнение выпускной квалификационной работы

Бланк задания на ВКР выполняется типографским способом после утверждения приказа о закреплении тем выпускных квалификационных работ и выдается студенту. Задание на выполнение ВКР составляется в виде технического задания руководителем. Задание является единственным исходным документом, определяющим объект исследования и рассматриваемые вопросы.

После составления, задание подписывается руководителем работы и студентом. Затем студент должен подписать задание у каждого консультанта по разделам.

2.3 Основные части выпускной квалификационной работы

Пояснительная записка ВКР обязательно должна включать следующие части:

2.3.1 Аннотация

Аннотация (реферат) – сокращенное изложение содержания дипломного проекта (работы) с основными фактическими сведениями и выводами. Объем аннотации не должен превышать одну страницу и должен соответствовать следующему общему плану:

- выделение основного объекта разработки (исследования);
- изложение целей, методов и условий проведения разработки;
- полученные результаты, выводы и рекомендации по их применению.

2.3.2 Содержание

В содержании приводится полное наименование частей, разделов и подразделов с указанием соответствующих страниц.

2.3.3 Введение

Во введении рассматриваются актуальность темы, основные положения и документы, лежащие в основе разрабатываемой квалификационной работы, кратко характеризуются современное состояние вопроса или проблемы и обосновывается необходимость их решения.

2.3.4 Анализ темы

Название части может формулироваться исходя из задания на выполнение ВКР.

На основе изучения и анализа отечественной и зарубежной литературы описывается современное состояние разрабатываемой темы работы, раскрывается ее актуальность, конкретизируется цель задания, задачи и определяются пути их решения.

Рекомендуется начать поиск литературы с просмотра лекционных курсов, учебников, учебных пособий, и затем переходить к периодическим изданиям, изобретениям, патентам.

2.3.5 Технологическая (конструкторская) часть

В технологической части освещаются основные положения выпускной квалификационной работы, раскрываются пути решения поставленных в работе задач, отражаются результаты лабораторных исследований, описываются конструктивные особенности предлагаемых систем, представляются необходимые расчетные данные, обосновывается эффективность применения предложенных методов. Название части, формулируется исходя из направления квалификационной работы.

2.3.6 Безопасность и экологичность

В этой части приводятся сведения об экологических аспектах представленной к защите работы, а также, решения вопросов безопасности. Таковыми могут быть решения, улучшающие экологическую обстановку, предупреждающие возможные аварийные ситуации, инженерно – технические мероприятия, предотвращающие воздействие на работающих опасных и вредных производственных факторов. При необходимости приводятся подтверждающие расчеты, результаты экологической экспертизы, экспертизы промышленной безопасности объектов исследования. Содержание части «Безопасность и экологичность» определяется консультантом, в зависимости от темы ВКР.

2.3.7 Экономическая часть

В этой части содержатся расчеты экономических показателей от реализации предлагаемых мероприятий и инженерных решений. Содержание экономической части определяется консультантом. Экономическая часть может выступать составным разделом п. 2.3.3.

2.3.8 Заключение

В заключении формулируются основные результаты (как положительные, так и отрицательные), полученные в ходе выполнения работы. Здесь же приводятся результаты оценки народно-хозяйственного, научного, экологического, экономического, социального и других эффектов от внедрения данной работы.

2.3.9 Список литературы

Список литературы, использованной студентом при выполнении работы, должен быть приведен в конце пояснительной записки строго в соответствии с п. 4.3.6.

2.4.0 Приложения

Приложения, включающие в себя математические выводы, громоздкие расчеты, крупноформатные рисунки, таблицы, программы, таблицы вспомогательных цифровых данных, иллюстрации вспомогательного характера и т.п., если они необходимы, должны быть приведены в конце работы.

3 Обозначение ВКР

Всем чертежам, схемам и графикам, текстовым документам, входящим в дипломный проект, присваивается обозначение, которое указывается в основной и сокращенной надписи (штампа).

В соответствии с ГОСТ 2.204 рекомендуется применять следующую структуру обозначения документации (рис. 3.1):

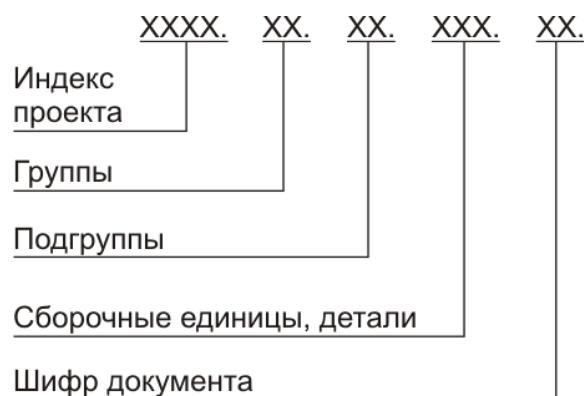


Рисунок 3.1 – Структура обозначения технической документации

Индекс проекта должен состоять из прописных букв русского алфавита, которые являются начальными буквами названия, проектируемого изделия, и цифр, являющихся основной характеристикой проектируемого изделия. Количество букв должно быть не более четырех, например: КНП-10 – кран настенный передвижной грузоподъемностью 10 т, КЛ-250 – конвейер ленточный производительностью 250 т/час, РТК – робототехнический комплекс.

Обозначение группы составляется из арабских цифр, начиная с "01",

"02" и т.д.

Обозначение подгруппы составляется из арабских цифр, начиная с "01", "02" и т.д.

Для номеров чертежей сборочных единиц следует применять номера 10, 20, 30 и т.д. Для номеров чертежей деталей следует применять номера 001, 002, 003 и т.д.

Шифр документа определяется его видом и согласно ГОСТ 2.102 и ГОСТ 2.701 должен иметь обозначение:

- СБ – сборочный чертеж;
- ВО – чертеж общего вида;
- МЧ – монтажный чертеж;
- ПЗ – пояснительная записка;
- ВД – ведомость дипломного проекта;
- ТУ – технические условия;
- РР – расчеты;
- Р – ремонтные чертежи всех видов;
- РСБ – ремонтный сборочный чертеж;
- Э – схема электрическая;
- К – схема кинематическая;
- Г – схема гидравлическая;
- П – схема пневматическая;
- С – схема комбинированная;
- 1 – схема структурная;
- 2 – схема функциональная;
- 3 – схема принципиальная;
- 4 – схема соединительная;
- 5 – схема подключения;
- 7 – схема расположения;
- Д (Д1, Д2, Д3) – прочие документы.

Обозначение изделия является одновременно обозначением его основного конструкторского документа (чертежа детали, спецификации).

Обозначение изделия и его конструкторского документа не должно повторно использоваться для обозначения другого изделия и конструкторского документа.

4 Оформление пояснительной записки к выпускной квалификационной работе

4.1 Общие требования

Пояснительная записка выполняется на листах белой бумаги форматом А4 (210 x 297 мм) с одной стороны, ориентация – книжная [2].

Все слова пишутся полностью, сокращения кроме общепринятых не допускаются.

В пояснительной записке к ВКР выполняются рамки с основной надписью согласно ГОСТ 2.104 [1] (Приложение Б), пример заполнения штампов представлен в Приложении В.

Расстояние от рамки до границ текста должно быть в начале и конце строк не менее 5 мм. Расстояние от верхней или нижней строки текста до верхней или нижней рамки должно быть не менее 10 мм.

Абзацы в тексте начинают отступом, равным 12,5 – 15 мм [2].

Шрифт – Times New Roman 14 пт, начертание – обычное (в порядке исключения, для выделения текстового объекта – курсив), цвет – черный, интервал междустрочный – полуторный, выравнивание – по ширине.

4.2 Текст пояснительной записки

Текст пояснительной записки состоит из частей, разделов, подразделов и пунктов.

4.2.1 Части

Части должны иметь порядковые номера, обозначенные арабскими цифрами например: 1, 2, 3 и т.д. без точки. Название части центрируется и выполняется шрифтом Times New Roman – 14 пт (заглавными буквами). Слово «часть» не пишется. Части «Содержание», «Введение», «Заключение» и «Список литературы» не нумеруются.

Пример.

4 ТЕХНИКО-ЭКОНОМИЧЕСКИЕ ПОКАЗАТЕЛИ

Пример оформления первого листа каждой из частей представлен в Приложении Г.

4.2.2 Разделы

Слово «раздел» не пишется. Номер состоит из номера части и раздела, разделенных точкой, например 1.1; 2.1 и т.д. Наименование раздела пишется по центру строки шрифтом Times New Roman – 14 пт.

Пример.

6.5 Определение величины предельно-допустимых сбросов в водные объекты

4.2.3 Подразделы

Подразделы должны иметь нумерацию в пределах каждого раздела. Номер состоит из номера части, раздела и подраздела, разделенных точкой (1.1.2; 2.1.5; 3.1.1 и т.д.). Название подраздела выполняется шрифтом Times New Roman – 14 пт с отступом, равным 12,5 – 15 мм [3].

Пример.

4.1.5 Основные показатели очистки питьевой воды

Переносы слов в заголовках не допускаются. Если заголовок состоит из двух предложений, их разделяют точкой.

Заголовки разделов и подразделов следует печатать с заглавной буквы. Точки в конце заголовков не ставят и заголовки не подчеркивают.

Название частей и разделов выделяется сверху и снизу свободной строкой, а подразделов только свободной строкой сверху.

На одном листе может быть конец и начало следующего раздела или подраздела, т.е. разделы и подразделы пишутся подряд. Каждую новую часть следует начинать с нового листа.

4.2.4 Пункты

Разделы (подразделы), могут состоять из одного или нескольких пунктов, которые нумеруются арабскими цифрами в пределах каждого раздела (подраздела). Пункты заголовков не имеют.

Нумерация пунктов ставится в начале первой строки абзаца, которым начинается пункт.

Номер пункта должен состоять из номера раздела (подраздела) и пункта, разделенных точкой (3.1.1; 3.2.1.15 и т.д.).

Пример.

6.3.2.1 Проведение технического обслуживания аппаратуры производится согласно инструкции по эксплуатации изделия. Инструкция по эксплуатации должна храниться в службе главного механика.

6.3.2.2 При выполнении технического обслуживания в обязательном порядке необходимо...

Внутри раздела, подраздела или пункта могут быть приведены перечисления.

Перед каждой позицией перечисления следует ставить дефис или строчную букву, после которой ставится скобка. Для дальнейшей детализации перечислений используются арабские цифры. После строчной буквы и арабских цифр ставится скобка, а запись производится с абзацного отступа.

Пример.

6.3.2.3 Инструкция по эксплуатации оборудования должна включать в себя следующие разделы:

- а) общие эксплуатационные требования;
- б) меры обеспечения безопасности оборудования:
 - 1) при хранении;
 - 2) при эксплуатации;
- в) мероприятия по утилизации расходных материалов...

4.3 Изложение текста пояснительной записки

Изложение текста производится в безличностной форме.

В тексте записки не допускается применять:

- обороты разговорной речи;
- произвольные словообразования;
- сокращение слов, кроме установленных правилами русской орфографии и соответствующими государственными стандартами;

- сокращенные обозначения единиц физических величин, если они употребляются без цифр, за исключением в головках и боковиках таблиц, и расшифровках буквенных обозначений, входящих в формулы и рисунки.

Желательно избегать вписывания в отпечатанный текст пояснительной записки отдельных слов, формул, знаков. Если это оказалось необходимым, можно использовать только черные чернила или черную тушь, при этом плотность вписанного текста должна быть максимально приближена к плотности основного изображения [2].

Названия учреждений, организаций, фирм, название изделий и другие имена собственные в записке приводятся на языке оригинала. Допускается транслитерировать имена собственные и приводить названия организаций в переводе на язык пояснительной записки с добавлением (при первом упоминании) оригинального названия [2].

В тексте записки за исключением формул, таблиц и рисунков не допускается применять:

- математический знак минус (-) перед отрицательными значениями величин (следует писать слово «минус»);

- знак « \emptyset » для обозначения диаметра (следует писать слово «диаметр»). При указании размера или предельных отклонений диаметра на чертежах, помещенных в тексте записки, перед размерным числом следует писать \emptyset ;

Пример. \emptyset 325; \emptyset 20,00 \pm 0,21

- без числовых значений математические знаки, например > (больше), < (меньше), = (равно), \geq (больше или равно), \leq (меньше или равно), \neq (не равно), а также знаки № (номер), % (процент);

- индексы (ГОСТ, ГОСТ Р, ТУ, ОСТ, СТП, РД и т.д.) без регистрационного номера. Следует писать «государственным стандартом», «государственный стандарт Российской Федерации», «технические условия», «отраслевой стандарт», «стандарт предприятия», «руководящий документ» и т.д.

Условные буквенные обозначения, изображения или знаки должны соответствовать принятым государственным стандартам. В тексте перед обозначением физической величины дается ее пояснение.

Пример.

Временное сопротивление разрыву (σ_b).

В работе следует применять единицы физических величин в соответствии с Международной системой единиц СИ (Приложение Д) [9, 11, 12]. Допускается при оформлении температурных параметров применять обозначения, как по шкале Кельвина, так и по шкале Цельсия.

Единица физической величины одного и того же параметра в пределах пояснительной записки должна быть постоянной. Если в записке приво-

дится ряд числовых значений, выраженных в одной и той же единице физической величины, то ее указывают, только после последнего числового значения, например 1,50; 1,75; 2,00 м.

Если приводят диапазон числовых значений физической величины, выраженных в одной и той же единице физической величины, то обозначение единицы физической величины указывается за последним числовым значением диапазона.

Примеры.

- 1) от 1 до 5 мм;
- 2) от 10 до 100 кг.

Недопустимо отделять единицу физической величины от числового значения (разносить их на разные строки или страницы), кроме единиц физических величин, помещаемых в таблицу.

Интервалы чисел в тексте записывают со словами «от» и «до», в случае если после чисел указана единица физической величины или числа представляют безразмерный коэффициент, и через дефис, в случае если числа представляют порядковые номера.

Примеры.

- 1) толщина льда на реках и озерах от 0,2 до 0,5 м;
- 2) таблица 1.7 – 1.12, рисунок 2.1 – 2.14.

Приводя в записке наибольшие значения величин или допустимые значения отклонений от указанных норм, требований следует применять словосочетание «должно быть не более (не менее)», «не должно быть более (менее)».

Округление числовых значений величин до первого, второго, третьего и т.д. десятичного знака для одного и того же параметра должно быть одинаково, например, если концентрация одного вещества равна 0,15 %, то концентрации остальных веществ должны быть указаны с таким же количеством десятичных знаков: 40,50; 20,00 % и т.д.

Дробные числа необходимо приводить в виде десятичных дробей. При невозможности допускается записывать числовое значение в виде простой дроби в одну строчку через косую черту, например: 5/32.

4.3.1 Формулы

Формулы размещаются в тексте отдельной строкой и центрируются. Непосредственно после формулы ставится знак препинания в соответствии с правилами орфографии. Формулы нумеруются арабскими цифрами, которые записываются на уровне формулы у правой границы текста в круглых скобках. Нумерация формул производится в пределах части. При этом номер формулы состоит из номера части и порядкового номера формулы, разделенных точкой.

Ссылки в тексте на порядковые номера формул дают в скобках.

Пример.

... в формуле (5.1).

$$F = m \cdot a. \quad (5.1)$$

Пояснения символов и числовых коэффициентов, входящих в формулу, если они не пояснены ранее в тексте, должны быть приведены непосредственно под формулой.

Пояснение каждого символа следует давать с новой строки в той последовательности, в которой они приведены в формуле. Первая строка пояснения должна начинаться со слов «где» без двоеточия после него. Цифровое значение каждого параметра приводится в скобках после пояснения символа.

Пример. Масса газа (M) в граммах определяется по следующей формуле:

$$M = \rho \cdot V, \quad (2.10)$$

где V – объем выделившегося газа, m^3 ($V = 0,2 m^3$);

ρ – плотность газа, $кг/м^3$ ($\rho = 800 г/м^3$).

После расшифровки в формулу вместо букв подставляются числовые значения. Размерность пишется после результатов вычисления. При этом формулы с подставленными числовыми значениями не нумеруются.

Переносить формулы на следующую строку допускается только на знаках выполняемых операций, этот знак в начале следующей строки повторяются. При переносе формулы на знаке операции умножение применяется знак « \times ».

Формулы и математические уравнения следует выделять из текста свободными строками, также необходимо выдерживать следующие размеры знаков: прописные буквы и цифры – 3-4 мм, строчные – 2,5-3 мм; показатели степени и индексы – не менее 1 мм.

Все величины для расчетов должны иметь единую размерность в международной системе единиц СИ (приложение Д). Если величины, входящие в формулу, даются в иной размерности, то в расшифровке формулы после названия величины через запятую обязательно дается ее размерность.

4.3.2 Построение таблиц

Цифровой материал оформляют в виде таблиц. Таблицы нумеруются в пределах части. При этом номер таблицы состоит из номера части (приложения) и порядкового номера таблицы, разделенных точкой. Название таблицы должно отражать ее содержание, быть точным и кратким. Название следует помещать над таблицей, после слова «Таблица» ее номера и тире. Название таблицы располагается по центру страницы. Перед строкой с номером и названием таблицы выполняется свободная строка.

Пример.

Таблица 1.5 – Физико-химические и биологические свойства материалов, токсические эффекты и индивидуальная защита

Го- ловка					Заголовки граф (столбцов)
Боковик (назва- ние строк)		Графы (столбцы)			

Каждая графа и строка таблицы выделяется горизонтальными и вертикальными линиями. Разделять заголовки и подзаголовки боковика и граф диагональными линиями не допускаются.

Таблицу располагают в тексте после первого упоминания о ней, возможно на отдельной странице (на каждую таблицу должна быть ссылка в тексте).

Если в тексте указывается, что в такой-то таблице помещены следующие данные, то слово «Таблица» пишется полностью.

Пример.

В таблице 1.5 представлены физико-химические и биологические свойства материалов, токсические эффекты и средства индивидуальной защиты.

Если же делается ссылка на таблицу, то слово «Таблица» пишется сокращенно.

Пример. Анализ результатов исследований (табл. 2.1), показал...

При повторных ссылках следует писать: (см. табл. 2.1).

Заголовки граф (столбцов) и строк таблицы следует писать с прописной буквы, а подзаголовки – со строчной, если они составляют одно предложение или с прописной буквы, если они имеют самостоятельное значение. Заголовки и подзаголовки граф указывают в единственном числе, точки в конце не ставят. В конце заголовков и подзаголовков таблиц точки не ставят.

Заголовки граф записывают параллельно строкам таблицы, при необходимости, допускается перпендикулярное расположение. Горизонтальные и вертикальные линии строк допускается не проводить, если их отсутствие не затрудняет пользование таблицей. Шрифт, применяемый для заполнения таблицы Times New Roman – от 10 до 14 пт, междустрочный интервал – одинарный, текст размещается по вертикали относительно центра ячейки таблицы.

Цифры в графах таблиц должны проставляться так, чтобы разряды чисел во всей графе были расположены один под другим, если они относятся

к одному показателю. В одной графе должно быть соблюдено, как правило, одинаковое количество десятичных знаков для всех значений величин.

Для сокращения текста заголовков и подзаголовков граф отдельные понятия заменяют буквенными обозначениями, установленными ГОСТ 2.321 [4] или другими обозначениями, если они пояснены в тексте или приведены на иллюстрациях, например D - диаметр, H - высота, L - длина, S - толщина.

Показатели с одним и тем же буквенным обозначением группируют последовательно в порядке возрастания индексов (L, L₁, L₂, L₃ и т.д.).

Допускается помещать таблицу вдоль длинной стороны листа записки.

Если строки или графы выходят за формат страницы в длину или ширину, то таблицу делят на части: при продолжении таблицы на следующей странице арабскими цифрами указывается нумерация граф, слова «Таблица (номер таблицы) – (наименование таблицы)» пишутся только над первой частью. Над другими частями - слева пишут слова «Продолжение таблицы» с указанием номера таблицы.

В больших таблицах после заголовков граф (колонок) помещается нумерация. Тогда при переносе таблицы заголовки граф (колонок) можно не повторять, а повторяют только нумерацию колонок.

Пример.

Таблица 6.3 – Концентрация загрязняющих веществ в парах нефтепродуктов

Наименование нефтепродукта	Концентрация компонентов C _i , % масс.						
	Углеводороды		Бензол	Толуол	Этилбензол	Ксилолы	Сероводород
	C ₁ -C ₁₀	C ₂ -C ₅					
1	2	3	4	5	6	7	8
Уайт-спирит	93,74	-	2,15	3,20	-	0,91	-
Бензин АИ-93	92,68	2,50	2,30	2,17	0,06	0,29	-
Бензин А-76	93,85	2,50	2,00	1,45	0,05	0,15	-
Керосин	99,84	-	-	-	-	0,10	0,06
Дизельное топливо	99,57	-	-	-	-	0,15	0,28

При необходимости нумерации показателей, параметров и других данных порядковые номера следует указывать в первой графе (боковике) таблицы, непосредственно перед их наименованием. Перед числовыми значениями величин и обозначением типов марок и т.п. порядковые номера не проставляют.

Ограничительные слова «более», «не более», «менее», «не менее» и др. должны быть помещены в одной строке или графе таблицы с наимено-

ванием соответствующего показателя после обозначения его физической величины, если они относятся ко всей графе (масса, кг, не более) или в каждой строке соответствующей графы (5, не менее; 7, не более). После наименования показателя перед ограничительными словами ставится запятая.

Обозначение единицы физической величины общей для всех данных в строке, следует указывать после наименования. Допускается выносить ее в отдельную графу.

Заменять кавычками повторяющиеся в таблице данные не допускается. При отсутствии отдельных данных в таблице следует ставить прочерк (тире).

4.3.3 Рисунки

Все графические материалы, представленные в записке, называются рисунками. Рисунки следует выполнять на ПЭВМ. Размещать рисунки надо с соблюдением полей.

Название рисунка размещается под рисунком, поясняющие надписи помещаются под названием рисунка. Название рисунка и пояснительные надписи центрируются.

Нумеруются рисунки последовательно арабскими цифрами в пределах части. При этом номер рисунка состоит из номера части (приложения) и порядкового номера рисунка, разделенных точкой. Название следует помещать под рисунком, после слова «Рисунок» его номера и тире.

Шрифт пояснительной надписи Times New Roman – от 12 до 14 пт., междустрочный интервал – одинарный, выравнивание - по центру.

Пример оформления рисунка представлен в Приложении Ж.

Рисунки располагают после упоминания на них в тексте (на каждый рисунок должна быть ссылка в тексте). Ссылки на рисунки делаются аналогично ссылкам на таблицы.

Пример.

На рисунке 1.5 представлена зависимость... Установка плазмохимического обезвреживания отходов (рис. 2.6) позволила...

При повторных ссылках следует писать: (см. рис. 1.5), (см. рис.2.6).

При обработке результатов измерений и расчетов в ВКР используются графики. Для построения графиков обычно применяется система прямоугольных координат.

Системы прямоугольных координат (координатные сетки) бывают равномерными и неравномерными. У равномерных координатных сеток ординаты и абсциссы имеют равномерную шкалу. Из неравномерных координатных сеток наиболее распространены полулогарифмические, логарифмические, вероятностные.

При построении графиков масштабы по осям следует выбирать так, чтобы измеренные или рассчитанные точки располагались по всей площади

поля построения графика. Клеточка графика может соответствовать $1 \cdot 10^{\pm n}$, $2 \cdot 10^{\pm n}$ или $5 \cdot 10^{\pm n}$ единицам измеряемой величины, где $n = 0, 1, 2 \dots$

Пример.

При $n = 0$ масштаб соответствует 1, 2 или 5 единицам измеряемой величины, при $n = -1$ масштаб соответствует 0,1; 0,2 или 0,5 единицам, при $n = 1$ масштаб соответствует 10, 20 или 50 единицам измеряемой величины.

Точка пересечения осей может не совпадать с нулевыми значениями измеряемых величин. Название осей на графиках выполняется с использованием условных обозначений, пояснения к которым даются в тексте записки или в пояснительной надписи рисунка. Название оси располагается у конца координатной оси, снаружи от поля построения графика. После названия осей, через запятую, дается единица измерения указанной величины. В случае построения в одной системе координат двух и более графических зависимостей, необходимо дать обозначение каждой на рисунке, а на свободном участке поля построения, либо внизу под ним дать легенду графика.

Пример оформления рисунка в виде графика представлен в Приложении Д.

Графики могут оформляться в виде диаграмм (столбчатых, круговых, объемных). При этом, числовые значения могут размещаться в поле построения диаграммы. Легенда диаграммы размещается непосредственно под диаграммой.

Пример оформления рисунка в виде диаграммы представлен в Приложении Д.

4.3.4 Сноски

При необходимости пояснить отдельные данные, приведенные в пояснительной записке, эти данные следует обозначать надстрочными знаками сноски. Знак сноски ставят непосредственно после того слова, числа, символа, к которому дается пояснения. Номера сносок - отдельные для каждой страницы.

Знак сноски выполняют арабскими цифрами со скобкой и помещают на уровне верхнего обреза шрифта при помощи надстрочного индекса.

Пример.

Интервал от 1610 до 2200¹⁾ м.

Разъяснение сноски располагают с абзацного отступа в конце страницы, на которой они обозначены, и отделяют сноску от текста тонкой горизонтальной линией с левой стороны. Обозначение (знак) ставится перед текстом пояснения.

4.3.5 Ссылки

В пояснительной записке приводятся ссылки на части, разделы, подразделы, таблицы и т.д. выполняемой записки, на стандарты, технические условия, нормативные документы органов государственного управления и надзора, литературу и т.д.

При ссылках следует писать «... в соответствии с разделом 2.6», «...согласно п. 3.1.3», «... по п. 3.1.3», «... в соответствии с подразделом 4.2.2, перечисление б», «... в соответствии с таблицей 1.5», «(таблица 4.2)», «...в соответствии с рисунком 5.8», «(рисунок 5.8)», «... по формуле (3.3)», «(Приложение Г)» и т.д.

При ссылках на стандарты и технические условия указывают только их обозначение без двух последних цифр года утверждения. Полное обозначение и его наименование указывают в разделе «Список литературы».

Пример.

ГОСТ 2.105 [123].

Допускается ссылаться на инструкции, правила, литературу, отчеты предприятий (организаций), интернет-ресурсы и т.д.

Ссылка на литературный источник оформляется в виде порядкового номера источника (из списка литературы), приведенного в квадратных скобках.

Использованные источники в списке литературы располагаются в алфавитном порядке или порядке появления их в тексте.

4.3.6 Оформление списка литературы

Список литературы начинается со слов «Список литературы».

4.3.6.1 Если речь идет о книге одного, двух или трех авторов, то в списке литературы указывается, фамилии авторов, их инициалы, название книги, издательство, год издания, количество страниц [5].

Пример.

1. Серебренников А.А., Кузьмичев В.А.. Вибрационные смесители (конструкции, исследования, расчеты). – М: Недра, 1999. – 149 с.

2. Шантарин В.Д., Медведев А.В. Пиролизный метод утилизации осадков сточных вод городских очистных сооружений. – Тюмень: ИПК Тюменской гос. сельскохозяйственной академии, 2005. – 184 с.

3. Воробьев Ю.Л., Акимов В.А., Соколов Ю.И. Предупреждения и ликвидация аварийных разливов нефти и нефтепродуктов. – М.: Иноктава, 2005. – 368 с.

4.3.6.2 Если количество авторов больше четырех, то в списке литературы указывают фамилии первых трех авторов со словами «и др.» [5].

Пример.

4. Методы акустического контроля материалов / Н.П. Алешин, В.Е. Белый, А.Х. Вовилкин и др.; Под ред. Н.П. Алешина. – М.: Машиностроение, 1989. – 456 с.

5. Гасин И.Я., Смирнова М.Н., Черняк Л.Е. и др. Окружающая среда и здоровье человека. - С-Пб.: 2000. - 236 с.

4.3.6.3 При оформлении в список литературы периодических изданий указываются фамилии авторов, их инициалы, название статьи и издания, год издания, номер издания, номера страниц статьи в издании [5].

Пример.

8. Медведев А.В., Коровин И.О., Багабиев Р.Р. и др. Реактор для переработки органических шламов // Известия ВУЗов. Нефть и газ. 2003. № 3. С. 111-115.

4.3.6.4 В случае оформления статей или тезисов докладов, опубликованных в сборниках указывается фамилии авторов, их инициалы, название статьи или тезиса доклада, названия сборника и конференции, место и дата проведения конференции, издательство, год издания, номера страниц статьи (тезиса) в издании [10].

Пример.

9. Медведев А.В., Коровин И.О., Шантарин В.Д. Исследование оптимальных параметров процесса пиролиза органических отходов // Материалы научно-технической конференции «Нефть и газ: проблемы недропользования, добычи и транспортировки». - Тюмень: ТИУ, 24-26 сентября, 2002. С. 156-159.

4.3.6.5 В случае оформления государственных стандартов (ГОСТов), технических условий (ТУ), санитарных норм и правил (СНиПов), указывается буквенно – цифровое обозначение нормативного документа, название, издательство, год издания, количество страниц [10].

Пример.

10. ГОСТ 2.105-95. Единая система конструкторской документации. Общие требования к текстовым документам. - М.: Изд-во стандартов. 1996. - 37 с.

4.3.6.6 В случае оформления авторефератов или диссертаций указывается фамилия автора, его инициалы, название, указывается формулировка: диссертация на соискание... (автореферат на соискание...), номер специальности, место издательства автореферата, год издания, количество страниц [5].

Пример.

11. Свинцов В.И. Логические основы редактирования текста: Дис. ... д-ра филол. наук. 05.19.04. - М.: МГУ, 1997. - 388 с.

12. Пшеничная Т. А. Русская техническая книга, 1725-1880 гг.: Автореф. дис. ... канд. ист. наук: 05.25.04. - М.: Моск. Гос. ин-т культуры, 1994. - 16 с.

4.3.6.7 При оформлении патентов и авторских свидетельств указывается название патента, его номер, шифр, автор, патентообладатель, даты заявления и опубликования, а также номер бюллетеня в котором были опубликованы сведения о патенте [10].

Пример.

13. Устройство для бестраншейной прокладки полиэтиленовых трубопроводов: пат. 22377783 Рос. Федерация: МПК⁷ В 05 С 7/08, В 05 D 7/22 / Серебренников Д.А., Иванов В.А, Кочурова В.Д.; заявитель и патентообладатель Тюменский гос. нефтегазовый ун-т; заявл. 21.01.03; опубл. 21.05.04, Бюл. № 12.

4.3.6.8 При оформлении нормативно-правовых актов (кодексов, законов и т.п.) указывается вид документа (при оформлении федерального закона допускается использовать аббревиатуру - ФЗ); дата принятия документа; его номер; дата принятия изменений; полное название источник цитирования (собрание законодательства, «Российская газета») патентов и авторских свидетельств указывается название патента, его номер, шифр, автор, патентообладатель, даты заявления и опубликования, а также номер бюллетеня в котором были опубликованы сведения о патенте.

Пример.

14. Земельный кодекс РФ от 25 октября 2001 г. № 136-ФЗ (ред. от 29.12.2004) // СЗ РФ. 2001. № 44, Ст. 4147.

15. ФЗ от 16 июля 1998 № 102-ФЗ (ред. от 2 декабря 2004) «Об ипотеке (залоге недвижимости)» // СЗ РФ. 1998. № 29. Ст. 3400.

4.3.6.9 При оформлении ссылок на документы из электронных баз данных (электронные библиотеки на CD, сетевые справочные системы и т.д.) указывается: информация о документе в соответствии с требованиями п.п. 4.3.6.1. – 4.3.6.7.; общее обозначение материала ([Электронный ресурс]); обозначение вида ресурса; сведения об издании; объем ресурса (пишется в скобках); место издания; имя издателя; дата издания. Отдельные элементы описания могут опускаться.

Пример.

17. ГОСТ 2.301-68*. Форматы. [Электронный ресурс] / Электронная библиотека CD «Строительство», Версия 2.01. (221 файл, 112 Mb) – Пермь: Служба НТИ ЗАО «Современные информационные услуги», 2003.

4.3.6.10 Оформление электронных ресурсов удаленного доступа (информации, размещенной в сети Интернет) осуществляется в соответствии с ГОСТ 7.82 [6], в соответствии с которым указывается: основное заглавие (является главным заглавием электронного ресурса и воспроизводится в том виде, в каком оно приведено в источнике информации); общее обозначение материала ([Электронный ресурс]); параллельное заглавие (эквивалент основного заглавия на ином языке); сведения, относящиеся к заглавию (информация, раскрывающая и поясняющая основное заглавие); сведения об авторах; сведения об издании; обозначение вида ресурса; объем ресурса (пишется в скобках); место издания; имя издателя; дата издания (если сведений о месте издания или дате нет в документе, но они известны, приводятся в

квадратных скобках; если приводится предполагаемое место издания, оно указывается в квадратных скобках со знаком вопроса, если нельзя установить дату, то в квадратных скобках она дается приблизительно); примечание о режиме доступа (здесь указывается полный адрес интернет-страницы и условия доступа (свободный или платный)); примечание об источнике основного заглавия; примечание о языке произведения. Отдельные элементы описания могут опускаться.

Пример.

15. Российская государственная библиотека [Электронный ресурс] / Центр информ. технологий РГБ; ред. Власенко Т.В.; Web-мастер Козлова Н.В. - Электрон. дан. - М.: Рос. гос. б-ка, 1997 - Режим доступа: <http://www.rsl.ru>, свободный. - Загл. с экрана. - Яз. рус., англ.

16. Электронный каталог ГПНТБ России [Электронный ресурс]: база данных содержит сведения о всех видах лит., поступающей в фонд ГПНТБ России. - Электрон. дан. (5 файлов, 178 тыс. записей). - М., [1998]. - Режим доступа: <http://www.gpntb.ru/win/search/help/el-cat.html>. - Загл. с экрана.

4.3.7 Приложения

Материал, дополняющий пояснительную записку допускается помещать в приложениях.

Приложениями могут быть иллюстрации, таблицы большого объема, расчеты, описание алгоритмов и программ, задач, решаемых на ЭВМ и др. самостоятельно изданные документы.

В тексте документа на все приложения должны быть даны ссылки. Приложения располагают в порядке ссылок на них в тексте документа.

Каждое приложение следует начинать с новой страницы, с указанием наверху посередине страницы слово «ПРИЛОЖЕНИЕ» и его обозначение.

Обозначают приложения заглавными буквами русского алфавита, начиная с А (кроме букв Ё, З, Й, О, Ч, Ъ, Ы, Ь). После слова «ПРИЛОЖЕНИЕ» следует буква, обозначающая его последовательность.

Пример.

ПРИЛОЖЕНИЕ В

Приложения выполняются на листах формата А4, допускается оформлять на листах формата А3, А4х3, А2 и А1 по ГОСТ 2.301 [3].

Текст приложения может быть разделен на разделы, подразделы, пункты, подпункты, которые нумеруют в пределах каждого приложения.

Пример.

Таблица В.1 (первая таблица приложения В).

Рисунок А.2 (второй рисунок приложения А).

Приложения должны иметь общую с остальной частью документа сквозную нумерацию страниц и перечислены в содержании пояснительной

записки. Все приложения должны быть перечислены в содержании пояснительной записки с указанием их номеров (буквенных обозначений).

В исключительных случаях допускается оформление приложений без рамки и основной надписи, при этом номера страниц указываются в правом нижнем углу листа приложения.

Помещенные в приложения рисунки и таблицы нумеруются в пределах данного приложения.

4.4 Основная надпись на пояснительных записках и ее заполнение

На первых листах частей ВКР и каждого приложения выполняется основная надпись в соответствии с рисунком Б.2.

Графы основной надписи первого листа заполняются следующим образом:

Графа 1 – наименование части ВКР;

Графе 2 – обозначение документа в соответствии с четвертым разделом данных методических указаний;

Графа 3 – литера, присвоенная данному документу (В К Р – выпускная квалификационная работа);

Графа 4 – порядковый номер листа пояснительной записки;

Графа 5 – общее количество листов в данной части;

Графа 6 – название и номер учебной группы;

Графа 7 – фамилии лиц, подписывающих данный лист;

Графа 8 – подписи лиц, фамилии которых указаны в графе 7;

Графа 9 – дата подписания листа;

Графы 10 – 14 – не заполняются.

Пример заполнения основной надписи первого листа представлен на рисунке В.2.

На втором и последующих листах частей ВКР оформляется основная надпись в соответствии с рисунком Б.3.

Графы основной надписи второго и последующего листов части пояснительной записки заполняются следующим образом:

Графа 1 – обозначение документа в соответствии с третьим разделом данных методических указаний;

Графа 2 – порядковый номер листа пояснительной записки;

Графы 3 – 7 – не заполняются.

Пример заполнения основной надписи второго и последующих листов представлен на рисунке В.3.

4.5 Нумерация и оглавление пояснительной записки

Все листы пояснительной записки должны быть пронумерованы. Нумерация страниц сквозная.

Номер страницы проставляется арабскими цифрами в основной надписи, согласно Приложению В. Допускается дополнительная сквозная нумерация в верхнем правом углу листа.

Для ВКР первым листом является титульный, вторым - задание на выполнение ВКР, третьим - аннотация, четвертым - содержание и т.д. На титульный лист и лист задания, номер страницы не ставится. В основную надпись следующего за ними листа ставится номер «3».

Иллюстрации и таблицы, расположенные на отдельных листах, и распечатки с ЭВМ включаются в общую нумерацию страниц записки. Иллюстрации, таблицы и распечатки с ЭВМ на листе формата А3 учитывают как одну страницу.

В начале записки располагают «Содержание». Содержание оформляется аналогично другим частям пояснительной записки в рамке с основной надписью текстового документа согласно ГОСТ 2.104 [1] (см. приложение В). По центру листа пишется слово «Содержание», затем строчкой ниже справа пишется сокращенно слово «страницы» – «стр.». Со следующей строчки пишутся по порядку введение, часть, ниже номер и название разделов и подразделов. Напротив них под словом «стр.» указывается номер страницы, с которой начинается раздел (подраздел).

Пример.

СОДЕРЖАНИЕ

	стр.
Введение	4
1 Обзор основных методов утилизации отходов	8
2 Технологическая часть	36
2.1 Характеристика технологического процесса	47
2.1.1 Подготовительная стадия процесса	47
...	
...	
Приложение А	95
Приложение Б – Генеральный план предприятия	96

5 Оформление графической части (демонстрационного материала)

Графическая часть иллюстрирует содержание пояснительной записки. Объем и содержание демонстрационного материала определяется заданием на выполнение ВКР.

Демонстрационный материал должен быть выполнен в соответствии с правилами и положениями Единой системы конструкторской документации (ЕСКД) на листах формата А1 с использованием ПЭВМ и представлен в мультимедийном формате (например, с использованием программного обеспечения Microsoft PowerPoint).

Демонстрационный графический материал к ВКР выполняется в количестве не менее 8 листов. По согласованию с дипломным руководителем и консультантами в это число входит один лист, посвященный обоснованию экологичности (безопасности) работы, один лист оценки экономической эффективности и не менее двух листов, посвященных технологическим решениям ВКР.

Демонстрационный графический материал должен отражать суть темы ВКР.

Графический материал, представляемый в мультимедийном формате дублируется на листах формата А4 в одном экземпляре в виде отдельного приложения (последнего) к пояснительной записке ВКР, которое оформляется в соответствии с вышеуказанными требованиями, а также на листе формата А4 в количестве не менее 3 экземпляров (раздаточный материал).

Каждый лист должен иметь внутреннюю рамку. Она выполняется сплошной линией на расстоянии 5 мм от внешней кромки (снизу, сверху и справа) и 20 мм с левой стороны листа.

На каждом листе должна быть выполнена основная надпись (рисунки Б.1, Б.3). Образцы заполнения основных надписей представлены на рисунках В.1, В.3. Основная надпись располагается в правом нижнем углу листа графического материала и выполняется в соответствии с требованием ЕСКД [1].

Раздаточный материал оформляется на листе с внутренней рамкой и основной надписью в соответствии с рисунком Б.1. В случае если размер демонстрационного материала не помещается на лист формата А4 с основной надписью, допускается выполнение основной надписи на оборотной стороне листа. Подписанный раздаточный материал прикладывается к пояснительной записке (допускается подписывать один экземпляр).

На каждом листе демонстрационного графического материала (кроме технических чертежей) в верхней части листа указывается название листа (высота шрифта не менее 20 мм), который дублирует соответствующую графу 1 (рисунок Б.1).

На рисунке Б.1 показана основная надпись, которая используется при оформлении листов демонстрационного графического материала, ее форма и размеры. Основная надпись содержит графы, обозначенные цифрами в скобках. Графы заполняются следующим образом:

Графа 1 – название графического материала, приведенного на этом листе;

Графа 2 – обозначение документа в соответствии с третьим разделом данных методических указаний;

Графа 3 – обозначение материала детали (графу заполняют только на чертежах деталей);

Графа 4 – литера, присвоенная данному документу (В К Р – выпускная квалификационная работа);

Графа 5 – не заполняется;
Графа 6 – масштаб (на схемах и картах эта графа не заполняется);
Графа 7 – порядковый номер листа;
Графа 8 – общее количество листов;
Графа 9 – название и номер учебной группы;
Графа 10 – фамилии лиц, подписывающих данный лист;
Графа 11 – подписи лиц, фамилии которых указаны в графе 10;
Графа 12 – дата подписания листа;
Графы 13 – 16 – не заполняются.

На рисунке В.1 показан пример заполнения основной надписи.

Если на листе демонстрационной графики выполнен технический чертеж, то к нему выполняется спецификация.

Спецификация выполняется на отдельных листах формата А4 и помещается в приложении записки.

На рисунке Приложения Д представлен образец выполнения основной надписи спецификаций. Основные надписи листов спецификации оформляются аналогично основным надписям текстовых документов (см. рис. Б2, Б3). Графы основной надписи заполняются аналогично основным надписям текстовых документов, за исключением графы 1, в которой указывается название листа чертежа, к которому выполняется спецификация.

Спецификация выполняется сверху вниз. Графы «Формат», «Зона», «Обозначение» заполняется при необходимости. В графе «Поз.» указывается номер позиции элемента на чертеже. В графе «Кол.» указывается количество данных элементов. В графе «Примечание» указываются дополнительные сведения о данном элементе.

На картах и некоторых схемах выполняется экспликация – объяснение условных обозначений. Экспликация выполняется на листе данного чертежа (схемы) отдельно от основной надписи, обычно в нижней части листа слева.

6 Рецензирование выпускной квалификационной работы

После ознакомления с подписанным руководителем и консультантами ВКР, отзывом руководителя и при отсутствии замечаний заведующий кафедрой направляет ВКР на «внешнее» рецензирование. Рецензенты закрепляются приказом по институту.

В рецензии должны быть отражены следующие стороны проекта [8]:

1) соответствие рецензируемой ВКР заданию на ВКР и установленным требованиям в отношении объема, проработки рассмотренных вопросов;

2) положительные стороны проекта (использование новой техники, оригинальность методов расчета и т. д.), а также актуальность и возможность практического использования всего проекта или его отдельных частей;

3) недостатки, замечания по содержанию проекта (по постановке задачи, расчетам, схемам, выводам, изложению и оформлению материала);

4) заключение о возможности или невозможности присвоения соответствующей квалификации студенту, выполнившему проект.

Оценка проекта осуществляется по 100-бальной шкале: 91-100 баллов – «отлично», 76-90 баллов – «хорошо», 61-75 баллов – «удовлетворительно», 60 баллов и ниже – «неудовлетворительно».

Рецензию подписывает рецензент, указывая свою фамилию, инициалы, ученую степень и звание, место работы и занимаемую должность.

7. Защита выпускной квалификационной работы

Студент допускается к защите ВКР только после его успешной предварительной защиты (за две недели до основной защиты) перед комиссией, формируемой из ведущих преподавателей кафедры.

На предварительную защиту студент представляет полностью законченные пояснительную записку и демонстрационно-графический материал.

Защита ВКР (7-10 минутный доклад, ответы на вопросы) проводится в Государственной экзаменационной комиссии (ГЭК).

Во время доклада на защите ВКР студент должен рассказать:

1) с каким объектом исследования, и с решением какой проблемы связана постановка задачи на проект;

2) с какими литературными источниками ознакомился в процессе работы над проектом;

3) как обоснована выбранная расчетная схема;

4) какими методами и средствами реализовано решение поставленной задачи;

5) что представлено на итоговых графиках и/или таблицах;

6) как можно использовать полученную в итоге работы информацию на практике.

По итогам работы над проектом (с учетом уровня оформления) и его защиты ГЭК проставляет дифференцированную оценку.

8. Приблизительная тематика выпускных квалификационных работ

1. Модернизация рабочих органов строительных и дорожных машин.

2. Разработка систем тепловой подготовки гидропривода строительных и дорожных машин.

3. Машины и технологии для строительства дорог.

4. Модернизация системы технического обслуживания и ремонта на предприятиях по эксплуатации подъемно-транспортных, строительных и дорожных машин.
5. Машины и технологии для бестраншейной прокладки трубопроводов.
6. Модернизация рабочих органов машин для строительства и содержания дорог.
7. Машины и оборудование для утилизации снега.
8. Проектирование рабочих органов машин для природообустройства и защиты окружающей среды.
9. Модернизация подъемно-транспортных машин.
10. Механизация погрузо-разгрузочных и транспортно-складских работ.
11. Техника и технологии рекультивации земель.
12. Приспособление строительных машин к суровым условиям эксплуатации.
13. Технология ремонта подъемно-транспортных, строительных и дорожных машин.
14. Механизация строительно-монтажных работ.

Список литературы

1. ГОСТ 2.104-2006. ЕСКД. Основные надписи. - М.: Стандартинформ, 2006. - 18 с.
2. ГОСТ 2.105-95*. ЕСКД. Общие требования к текстовым документам. - М.: Стандартинформ, 2006. - 30 с.
3. ГОСТ 2.301-68*. ЕСКД. Форматы. [Электронный ресурс] / Электронная библиотека CD «Строительство» v 2.01. (221 файл, 112 Mb) – Пермь: Служба НТИ, 2003.
4. ГОСТ 2.321-84. ЕСКД. Обозначения буквенные. - М.: ИПК Изд-во стандартов. 2001. - 4 с.
5. ГОСТ 7.1-2003. Библиографическое описание. Общие требования и правила составления. - М.: Изд-во стандартов. 2004. - 170 с.
6. ГОСТ 7.82-2001. Библиографическая запись. Библиографическое описание электронных ресурсов. - М.: Изд-во стандартов. 2002. - 54 с.
7. Единая система конструкторской документации. Основные положения. - М.: Изд-во стандартов, 1983. - 351 с.
8. Котов А. И. Методические указания к дипломному проектированию по специальности «Динамика и прочность машин». - М.: Изд-во МГТУ имени Н. Э. Баумана, 2004. - 18 с.

МИНИСТЕРСТВО НАУКИ И ВЫСШЕГО ОБРАЗОВАНИЯ РОССИЙСКОЙ ФЕДЕРАЦИИ

**ФЕДЕРАЛЬНОЕ ГОСУДАРСТВЕННОЕ БЮДЖЕТНОЕ
ОБРАЗОВАТЕЛЬНОЕ УЧРЕЖДЕНИЕ ВЫСШЕГО ОБРАЗОВАНИЯ
«ТЮМЕНСКИЙ ИНДУСТРИАЛЬНЫЙ УНИВЕРСИТЕТ»**

Институт транспорта
Кафедра «Транспортные и технологические системы»

ДОПУСТИТЬ К ЗАЩИТЕ
Руководитель
образовательной программы
_____ Костырченко В.А.
«_____» _____ 2023 г.

**МОБИЛЬНЫЙ КОМПЛЕКС ПО ПРОИЗВОДСТВУ
ПЕЛЛЕТ НА БАЗЕ КАМАЗ 43118**

ПОЯСНИТЕЛЬНАЯ ЗАПИСКА
к дипломному проекту
ДП.23.05.01.03-0300/18-а.815.2023.ПЗ

НОРМОКОНТРОЛЕР:
ст. преподаватель кафедры ТТС
_____ Мадьяров Т.М.

РУКОВОДИТЕЛЬ:
д.т.н., профессор кафедры ТТС
_____ Мерданов Ш.М.

РАЗРАБОТЧИК:
обучающийся группы
ЛЧСбп-19-1
_____ Протозанов И.В.

Дипломный проект
защищен с оценкой _____
Секретарь ГЭК__ Мадьяров Т.М.

2023

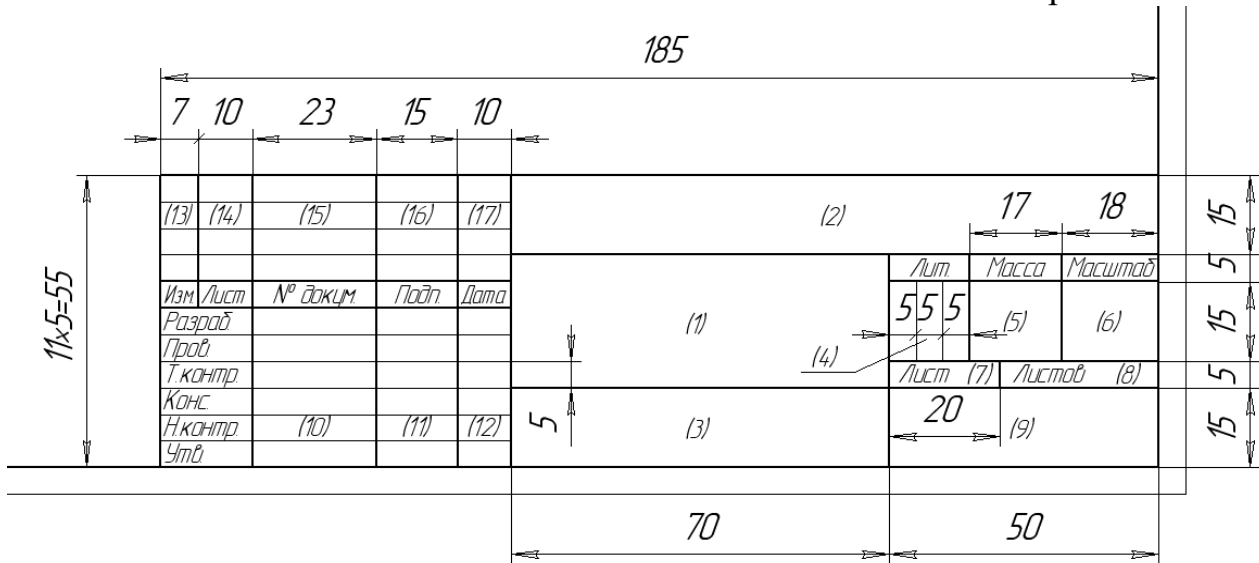


Рисунок Б.1 – Формы и размеры основной надписи для чертежей и схем

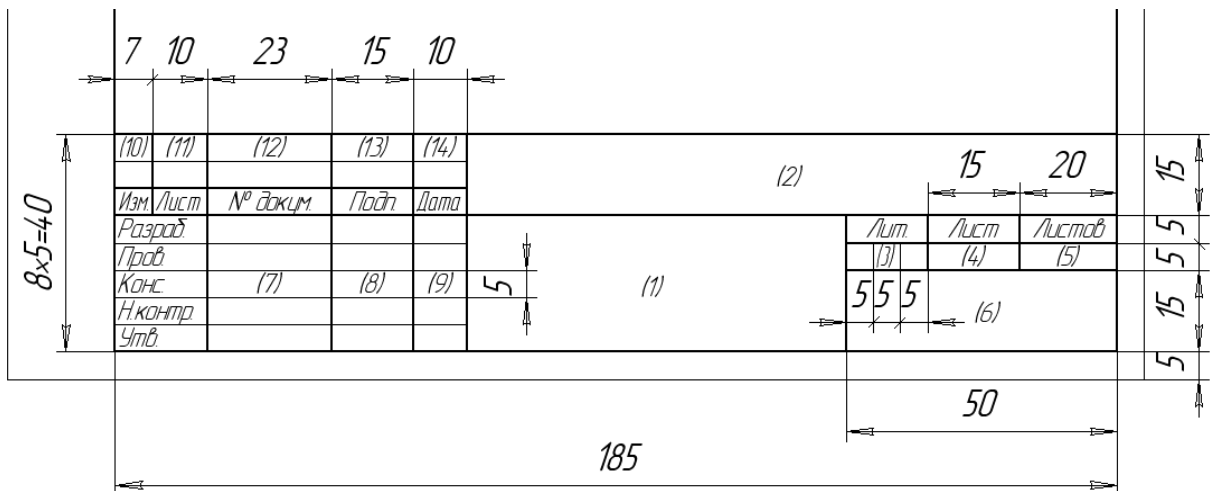


Рисунок Б.2 – Основная надпись первого листа части пояснительной записки выпускной квалификационной работы (первого листа спецификации)

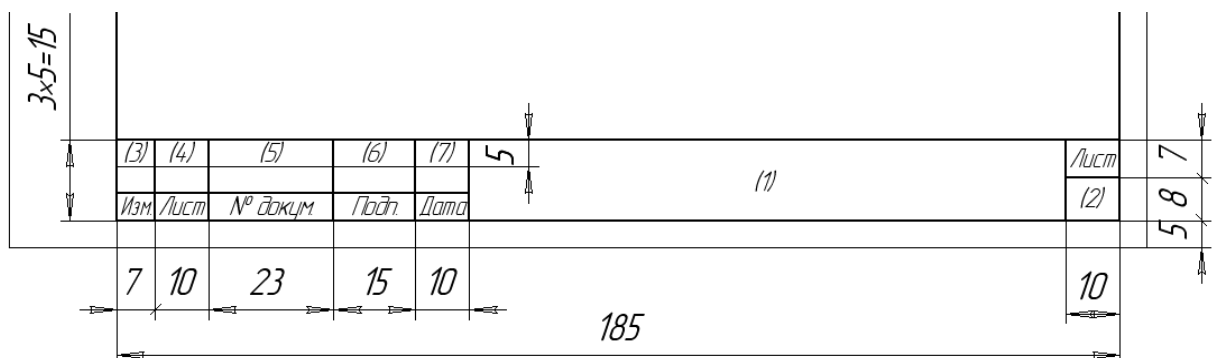


Рисунок Б.3 – Основная надпись для чертежей (схем) и текстовых документов (второй и последующие листы)

					<i>ЭТЦ-253 М. 01. 00. 00. 000 В0</i>				
<i>Изм.</i>	<i>Лист</i>	<i>№ докум.</i>	<i>Подп.</i>	<i>Дата</i>	<i>Общий вид</i>	<i>Лит.</i>	<i>Масса</i>	<i>Масштаб</i>	
<i>Разраб.</i>	<i>Иванов</i>					<i>В</i>	<i>К</i>	<i>Р</i>	<i>1:18</i>
<i>Пров.</i>	<i>Петров</i>					<i>Лист 1</i>		<i>Листов 1</i>	
<i>Т.контр.</i>						<i>СДМ-06-1</i>			
<i>Н.контр.</i>	<i>Александров</i>								
<i>Утв.</i>	<i>Сидоров</i>				<i>Копировал</i>				
					<i>Формат А3</i>				

Рисунок В.1 – Пример заполнения основной надписи для чертежей и схем

					<i>ЭТЦ-253 М.00.00.000.ПЗ</i>				
<i>Изм.</i>	<i>Лист</i>	<i>№ докум.</i>	<i>Подпись</i>	<i>Дата</i>	<i>Список литературы</i>	<i>Лит.</i>	<i>Лист</i>	<i>Листов</i>	
<i>Разраб.</i>	<i>Анисимов А.П.</i>					<i>В</i>	<i>К</i>	<i>Р</i>	<i>70</i>
<i>Провер.</i>	<i>Иванов А.В.</i>					<i>Лист 1</i>		<i>Листов 1</i>	
<i>Конс.</i>						<i>МСО-06-1</i>			
<i>Н. Контр.</i>	<i>Петров А.Р.</i>								
<i>Утв.</i>	<i>Сидоров С.М.</i>				<i>Копировал</i>				

Рисунок В.2 – Пример заполнения основной надписи первого листа части выпускной квалификационной работы пояснительной записки

					<i>ЭТЦ-253 М.00.00.000.ПЗ</i>				<i>Лист</i>
<i>Изм.</i>	<i>Лист</i>	<i>№ докум.</i>	<i>Подпись</i>	<i>Дата</i>					<i>5</i>

Рисунок В.3 – Пример заполнения основной надписи для чертежей (схем) и текстовых документов (второй и последующие листы)

Times New Roman 14 пт

Times New Roman 14 пт

5

15-17

10

2 ОСМОТР И РЕМОНТ

2.1 Распылитель

Однoрнoй интервал

2.1.1 Промывка пары "игла-распылитель"
Промывка топливной пары должна производиться при помощи промывочного раствора согласно требований нормативных документов. Кроме того, промывка топливной пары должна проводиться в следующих случаях:
а) при проведении капитального ремонта;
б) при перерывах в работе агрегатов;
в) при замене нагнетательной аппаратуры.

5

Свободная строка

Свободная строка

Свободная строка

Однoрнoй интервал

2.1.2 Замена распылителя
2.1.2.1 Замена распылителя осуществляется согласно п. 1.1 инструкции по эксплуатации.
2.1.2.2 После замены распылителя сборка агрегата осуществляется в соответствии с рисунком 5.15 инструкции по эксплуатации...

20

5

10

... включая все остальные узлы и агрегаты. На основании полученных конеч-

Имя	№ докум.	Подп.	Дата
Разработ	Иванов		
Проект	Петров		
Комп.	Сидоров		
Нач. отд.	Александр		
Упр.	Александр		

MC 0000000.73

Лист	Лист	Листов
В.К.Р.	35	28

2 ОСМОТР И РЕМОНТ

MCO-03-1

5

Рисунок Г.1 – Пример оформления первого листа части пояснительной записки

Учебное издание

ВЫПУСКНАЯ КВАЛИФИКАЦИОННАЯ РАБОТА

Методические рекомендации по выполнению и оформлению выпускной
квалификационной работы

Составители

МЕРДАНОВ Шахбуба Магомедкеримович
ЕГОРОВ Андрей Леонидович
ШАРУХА Александр Викторович

В авторской редакции

Подписано в печать _____. Формат 60x90 1/16. Усл. печ. л. 2.
Тираж ____ экз. Заказ № _____.

Библиотечно-издательский комплекс
федерального государственного бюджетного образовательного
учреждения высшего образования
«Тюменский индустриальный университет».
625000, Тюмень, ул. Володарского, 38.

Типография библиотечно-издательского комплекса.
625039, Тюмень, ул. Киевская, 52.